

Массовая  
радио  
библиотека

**МРБ**

Ю.А. Быстров,  
А.П. Гапунов,  
Г.М. Персианов

**ОПТОЭЛЕКТРОННЫЕ  
УСТРОЙСТВА  
В РАДИОЛЮБИТЕЛЬСКОЙ  
ПРАКТИКЕ**

Издательство «Радио и связь»



Основана в 1947 году  
Выпуск 1209

Ю.А. Быстров,  
А.П. Гапунов,  
Г.М. Персианов

## **ОПТОЭЛЕКТРОННЫЕ УСТРОЙСТВА В РАДИОЛЮБИТЕЛЬСКОЙ ПРАКТИКЕ**

Справочное издание



Москва  
«Радио и связь»  
1995

ББК 32.844  
Б95  
УДК 621.3.085.3

**Быстров Ю.А. и др.**

**Б95** Оптоэлектронные устройства в радиолюбительской практике: Справ. пособие / Ю.А. Быстров, А.П. Гапунов, Г.М. Персианов. – М.: Радио и связь, 1995. 160 с.: ил. – (Массовая радиобиблиотека; Вып. 1209).

**ISBN 5-256-01199-5**

Описаны принципы использования основных типов оптоэлектронных приборов-излучателей (в т.ч. индикаторов), фотоприемников и оптопар.

Рассмотрены методы расчета, выбор элементной базы, предельные режимы работы, варианты конструктивного исполнения методы настройки и особенности эксплуатации. Подробно проанализировано более 200 различных оптоэлектронных устройств.

Книга снабжена необходимыми справочными сведениями.

Для подготовленных радиолюбителей.

**Б**  $\frac{2302020000-037}{046(01)}$  Без объявления

**ББ 32844**

**Справочное издание**

Массовая радиобиблиотека. Выпуск 1209.

**Быстров Юрий Александрович, Гапунов Александр Петрович,  
Персианов Георгий Михайлович**

**ОПТОЭЛЕКТРОННЫЕ УСТРОЙСТВА В РАДИОЛЮБИТЕЛЬСКОЙ ПРАКТИКЕ**

**Справочное пособие**

Редактор **И.Н. Сулова**. Компьютерная верстка **Т.Ф. Ужастовой**

Корректор **Т.Г. Тертышная**

**ИБ № 2608**

Сдано в набор 15.01.95. Подписано в печать 18.06.95. Формат 60×84/16. Бумага газетная  
Гарнитура «Таймс» Печать офсетная. Усл. печ. л. 9,8.

Усл. кр.-отг. 10,17. Уч. изд. л. 11,32. Тираж 10 000 экз. Изд. № 23830. Зак. № 970 С-037

Издательство «Радио и связь». Москва, Почтамт, а/я 693

Ордена Трудового Красного Знамени Чеховский полиграфический комбинат Комитета  
Российской Федерации по печати. 142300, г. Чехов Московской области

Тел. (272) 71-336 факс. (272) 62-536

**ISBN 5-256-01199-5**

© Быстров Ю.А., Персианов Г.М., 1995

## Введение

В последние годы в радиолюбительской практике стали широко применять оптоэлектронные приборы. В таких приборах используются эффекты взаимодействия световых потоков с заряженными частицами для генерирования, передачи, обработки, хранения и отображения информационных сигналов. Отличительной особенностью этих приборов является принципиальное сочетание и органическое единство оптических и электронных процессов. По виду используемого излучателя выделяют приборы когерентной (с лазерами) и некогерентной оптоэлектроники. В настоящей книге рассмотрены только последние. Оценить в первом приближении базовые физические эффекты и многообразие оптоэлектронных приборов позволяет рис. В.1.

Как отдельные приборы, так и сложные оптоэлектронные системы создают из отдельных элементов. Основными элементами некогерентной оптоэлектроники являются:

источники некогерентного оптического излучения;

активные и пассивные оптические среды;

приемники оптического излучения;

оптические элементы;

волоконно-оптические элементы.

По функциональному назначению оптоэлектронных приборов кроме собственно миниатюрных источников излучения и одно- и многоэлементных приемников излучения следует указать на следующие приборы.

*Оптопары*, представляющие собой приборы, в которых излучатель (входная цепь) связан с фотоприемником (выходная цепь) оптически и развязан электрически. Такое свойство оптопары открывает широкие возможности для использования их в радиолюбительской практике.

*Оптоэлектронные датчики* — приборы, преобразующие внешние физические воздействия: температуру, давление, влажность, ускорение, магнитное поле и др., в электрические сигналы.

*Волоконно-оптические линии связи (ВОЛС)* — устройства и системы, основу которых составляет гибкий волоконно-оптический световод (в виде кабеля), сочлененный с излучателем на одном (передающем) конце и с фотоприемником — на другом (приемном). Физическую основу ВОЛС составляют процессы распространения оптических сигналов по волоконному световоду, а также светогенерационные и фотоэлектрические явления в излучателе и приемнике.

*Индикаторы* — электрически управляемые приборы для средств отображения информации. Физическую основу приборов индикаторного типа составляют разные виды люминесценции и электрооптические явления.

Отметим основные достоинства, присущие оптоэлектронным приборам: идеальная электрическая развязка входа и выхода; высокая пропускная способность оптического канала; высокая помехозащищенность оптических каналов связи; скрытность передачи информации по оптическому каналу связи. Основным недостатком оптоэлектронных устройств является низкая эффективность преобразований оптических сигналов в электрические и наоборот.

В настоящей книге главное внимание уделяется рассмотрению принципа действия, параметрам и характеристикам основных типов оптоэлектронных приборов — приемников и источников излучения, индикаторов, оптопар и применению их в радиолюбительской практике. Приводится большое число проверенных на практике технических решений по использованию оптоэлектронных устройств в народном хозяйстве и быту.



Рис.В.1

## Глава 1. Фотометрия и колориметрия

Область исследованных электромагнитных волн простирается почти без разрывов от волн длиной тысячи километров, излучаемых низкочастотными электрическими машинами, до коротковолнового излучения, создаваемого радиоактивными элементами и космическими лучами. Разные участки этого спектра проявляют себя по-разному. Узкая полоса спектра, заключенная между длинами волн от 0,38 до 0,76 мкм, способна вызывать у человека зрительное ощущение.

Величины, характеризующие энергетическую сторону излучения, выражаются в общих энергетических единицах. Световые измерения имеют особенность: в них большую роль играет непосредственное ощущение. Поскольку при фотометрии интерес представляет только та часть лучистой энергии, которая обнаруживается глазом, то обычные энергетические характеристики являются уже недостаточными.

Одно из свойств материальных объектов, воспринимаемое человеком как осознанное зрительное ощущение, называется цветом. Тот или иной цвет человек присваивает объектам в процессе их зрительного восприятия. Наука о методах и средствах измерения, обозначения и количественного выражения цвета называется колориметрией.

### 1.1. Фотометрические единицы

Основная фотометрическая единица. Практическая фотометрия начинается с общих вопросов: какой спектральный состав излучения следует считать наиболее естественным, как сравнивать источники излучения с различным спектральным составом? Очевидно, необходимо договориться о каких-то единых способах сравнения и определения величин, которые должны характеризовать источники излучения и условия освещения.

Казалось бы, целесообразно обратиться к солнечному свету, взяв его за образец для сравнения. Однако такое понятие, как естественный дневной свет, на самом деле весьма расплывчато. Время года, время суток, географическая широта, чистота атмосферы — все эти факторы (и еще многие другие) в широких пределах изменяют состав солнечного света. Поэтому был создан искусственный источник света, принятый в качестве эталона.

Поскольку универсальным излучателем является абсолютно черное тело (АЧТ), его излучение и принято в качестве эталонного. Температура, при которой должно находиться излучающее тело, фиксируется с возможно большей точностью, так как излучательная способность очень сильно зависит от температуры.

Основной фотометрической единицей, входящей в число основных единиц СИ, устанавливается единица силы света кандела — сила све-

та, испускаемого с  $1/600000 \text{ м}^2$  площади сечения полного излучателя в перпендикулярном этому сечению направлении при температуре излучателя, равной температуре затвердевания платины при давлении 101 325 Па. Применявшаяся ранее международная свеча составляет 1,005 кд. На основе канделы определяются остальные фотометрические единицы.

**Сила света, световой поток, освещенность.** Сила света есть отношение светового потока, распространяющегося от источника в рассматриваемом направлении внутри малого телесного угла, к этому телесному углу. В связи с тем, что сила света является основной единицей, в формулах размерности появляется ее символ  $I$ .

↓ Световой поток есть произведение силы света на телесный угол, в котором распространяется поток.

При равномерном излучении в пределах некоторого угла и по всем направлениям поток соответственно составляет

$$\Phi = I\Omega.$$

За единицу светового потока принимается люмен (лм) — поток внутри телесного угла в одинстерадиан при силе света в одну канделу. (Вспомним, чтостерадиан такой — телесный угол, который вырезает на поверхности сферы площадку, равную квадрату радиуса этой сферы.) Поскольку телесный угол не имеет размерности, размерности светового потока и силы света совпадают.

Освещенность есть отношение светового потока, падающего на рассматриваемый малый участок поверхности, к площади этого участка.

Единица освещенности люкс (лк) — освещенность поверхности, на каждый квадратный метр которой падает световой поток в один люмен.

Если поверхность освещается источником света силой  $I$  кандел, расположенным на расстоянии  $r$ , то

$$E = (I \cos \alpha) / r^2,$$

где  $\alpha$  — угол между направлением распространения света и нормалью к освещаемой поверхности.

**Яркость.** Это, вероятно, наиболее употребительное понятие в фотометрии, но в то же время с ним связано и много недоразумений: во-первых, из-за двоякого смысла термина “яркость” и, во-вторых, из-за наличия двух определений и двух единиц измерения этой величины. Фотометрическая яркость — вполне объективное понятие, обозначающее меру световой энергии, воспринятой определенным детектором. Оно не тождественно субъективному понятию “воспринимаемая яркость” — в зависимости от условий различные наблюдатели могут приписать неодинаковые значения яркости одному и тому же количеству световой энергии.

Фотометрическая яркость  $L_v$  — отношение светового потока, проходящего в рассматриваемом направлении в пределах малого телесного

угла  $d\omega$  через участок поверхности  $dS$ , к произведению этого телесного угла, площади участка и косинуса угла между рассматриваемым направлением и нормалью к участку  $\theta$ .

Воспринимаемая яркость (иногда употребляется термин “психологическая”), связанная с уровнем внешней засветки и возрастающая с ростом последней, — это ощущение основного уровня яркости. О воспринимаемой яркости говорят, когда глаз воспринимает свет только от изолированного источника (оценки — “тусклый”, “слепящий”).

Единица яркости СИ кандела на квадратный метр ( $\text{кд}/\text{м}^2$ ) — яркость источника, каждый квадратный метр излучающей поверхности которого имеет в данном направлении силу света, равную одной канделе.

В ряде случаев яркость не является определяющим параметром. Особенно это касается излучателей с малой поверхностью, в основном светодиодов. Действительно, представим два светодиода с одинаковой яркостью, но с разными размерами светящейся поверхности. С помощью оптической системы наблюдаемые излучающие поверхности можно уравнивать, и окажется, что светодиод с большей излучающей площадью окажется ярче другого в  $I_1 / I_2$  раз. Поэтому в таких случаях более объективным параметром является сила света, а не яркость.

Рассмотренным фотоэлектрическим единицам соответствуют следующие энергетические единицы: световому потоку — поток излучения  $\Phi_e$ , В; освещенности — энергетическая освещенность  $E_e$ ,  $\text{Вт}/\text{м}^2$ ; силе света — энергетическая сила света (сила излучения)  $I_e$ ,  $\text{Вт}/\text{ср}$ ; яркости — энергетическая яркость  $L_e$ ,  $\text{Вт}/(\text{м}^2 \cdot \text{ср})$ .

Световая отдача. Эффективность преобразования подводимой к индикатору мощности в фиксируемое глазом излучение оценивается световой отдачей  $\eta$ , представляющей отношение светового потока, испускаемого индикатором, к потребляемой им мощности  $P$ :  $\eta = \Phi / P$ .

Световая отдача измеряется в люменах на ватт.

Видность. Эффективность действия света на человеческий глаз обусловлена значением относительной функции видности  $V$ , определенной Международной комиссией по освещению (МКО) для дневного зрения (рис.1.1). При длине волны  $\lambda = 0,555$  мкм функция достигает максимума, а на границах диапазона при  $\lambda = 0,38$  и  $\lambda = 0,78$  мкм значения относительной функции видности уменьшаются почти до нуля.

Видность  $V$  характеризует эффективность воздействия энергии

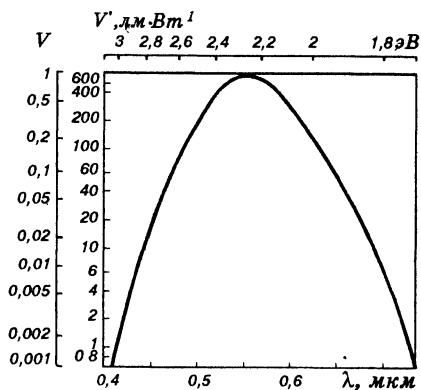


Рис.1.1



излучения на глаз. В этом смысле можно сказать, что видность позволяет установить связь между объективными энергетическими и субъективными фото-метрическими единицами. Для нормального дневного зрения при  $\lambda = 0,555$  мкм мощность излучения 1 Вт эквивалентна световому потоку 683 лм, т.е.  $V_{\max} = V_{\lambda} = 0,555 = 683$  лм/Вт. В заключение отметим, что для сумеречного зрения максимум чувствительности достигается  $\lambda = 0,515$  мкм.

## 1.2. Колориметрические параметры

Цвет какой-либо отражающей или излучающей поверхности характеризуется цветовым фоном, его насыщенностью (степенью отличия от белого цвета) и яркостью или светлотой. Первые две величины определяют цветность излучения. Основной прием для количественного оценивания цвета заключается в установлении абсолютных значений и относительных соотношений мощностей (или яркостей) трех стандартизованных узкополосных излучений, которые при совместном воздействии вызывают такое же физиологическое ощущение в глазу, что и данный цвет.

В качестве основных цветов МКО приняты спектрально-чистые цвета трех монохроматических излучений  $R$ ,  $G$  и  $B$  с длинами волн  $\lambda_R = 700$  нм (красный),  $\lambda_G = 546,1$  (зеленый) и  $\lambda_B = 435,8$  (синий), которые по мощности находятся в соотношении  $R : G : B = 1 : 0,091 : 0,0138$ . Любой цвет  $F$  определяется основным соотношением колориметрии

$$F = r' R + g' G + b' B,$$

где  $r'$ ,  $g'$ , и  $b'$  координаты цвета (или цветовые координаты), обуславливающие долю соответствующего цвета.

Более удобной для описания цветов является система, в которой основные цвета  $X$ ,  $Y$  и  $Z$  не являются реальными, но позволяют определять цвет с помощью такого же уравнения

$$F = x' X + y' Y + z' Z.$$

Для характеристики только цветности координаты цвета  $x'$ ,  $y'$ ,  $z'$  заменяются нормированными координатами цветности. Таким образом, цветность  $F'$  цвета  $F$  выражается уравнением

$$F' = x X + y Y + z Z.$$

Поскольку  $x + y + z = 1$ , то независимыми являются только две координаты (обычно выбирают  $x$  и  $y$ ). Тогда цветность можно представить точкой на плоскости (рис.1.2). Как видно, цветность

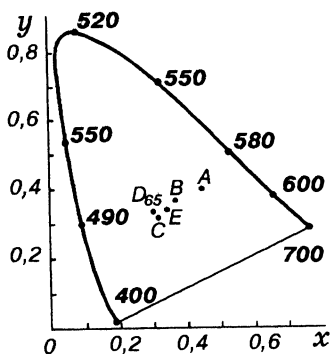


Рис.1.2

определяется направлением вектора  $F$  в цветовом пространстве, а не абсолютной величиной, которая при постоянстве относительного спектрального состава излучения служит для оценивания яркости объекта.

**Цветовой тон и насыщенность.** Цветовой тон обычно характеризуют доминирующей длиной волны  $\lambda_g$ , определение которой для данного цвета  $F'$  очевидно из рис.1.2. Цветовой тон также можно описать качественно — наименованием зоны цветового графика, в которой располагается точка цветности  $F'$ .

Насыщенность цвета характеризует степень, уровень, силу выражения цветового тона и определяется чистотой цвета — относительным значением энергии монохроматического излучения, которое в смеси с белым излучением воспроизводит анализируемый цвет. Наибольшей насыщенностью обладают спектрально-чистые цвета, наименьшей — ахроматические, серые цвета.

Специфическим понятием являются и дополнительные цвета — два цвета, которые в смеси могут дать белый цвет. На цветовом графике они соответствуют точкам пересечения кривой спектрально-чистых цветов и прямой, проходящей через точку  $E$ . Кривая спектрально-чистых цветов — незамкнутая. Линия, соединяющая ее концы, есть линия пурпурных цветностей, получаемых искусственно путем смешения красного и фиолетового цветов. Часть кривой в красно-зеленой области представляет собой практически прямую линию. Это значит, что при любом смешении спектральных цветов из этой области результирующий цвет имеет 100%-ную чистоту. Для получения ненасыщенных зелено-красных цветов обязательно нужна добавка синего цвета. Вообще же все многообразие реальных цветов лежит внутри кривой на рис.1.2; точки вне ее характеризуют нереальные цвета.

Следует отметить, что координаты цветности могут быть вычислены, если известна спектральная характеристика источника излучения  $p(\lambda)$ .

## Глава 2. Источники оптического излучения

В данной главе рассматриваются различные типы излучателей и устройства на их основе. Излучатели часто применяют самостоятельно, однако наибольший интерес вызывает их совместное с приемниками использование в составе оптронов или оптоэлектронных пар.

Параметры некоторых источников излучения приведены в табл.2.1 — 2.3.

### 2.1. Виды источников излучения

Источники излучения могут быть двух основных типов, имеющих разные свойства: тепловые и люминесцентные. *Тепловое излучение* создается нагретыми телами.

Источниками теплового излучения являются лампы накаливания. Они могут быть миниатюрными, обладают сравнительно низким КПД и большой инерционностью. В конструкцию ламп входит вакуумный баллон, что плохо согласуется с технологией оптоэлектроники.

Поэтому в оптоэлектронике используют только люминесценцию твердых тел. *Люминесценцией* называют излучение, избыточное относительно теплового при данной температуре и продолжающееся после прекращения возбуждения в течение времени, превышающего период световой волны ( $10^{-14}$  с). Люминесценция с достаточно высокой интенсивностью возможна при любой температуре, в частности комнатной, когда тепловое излучение ничтожно (рис.2.1). Поэтому люминесценцию часто называют холодным свечением.

Вещества, способные к люминесценции, называют *люминофорами*. Для эффективного протекания люминесценции необходимо, чтобы энергетический спектр вещества имел дискретный характер, а вероятность излучательных переходов превосходила вероятность безызлуча-

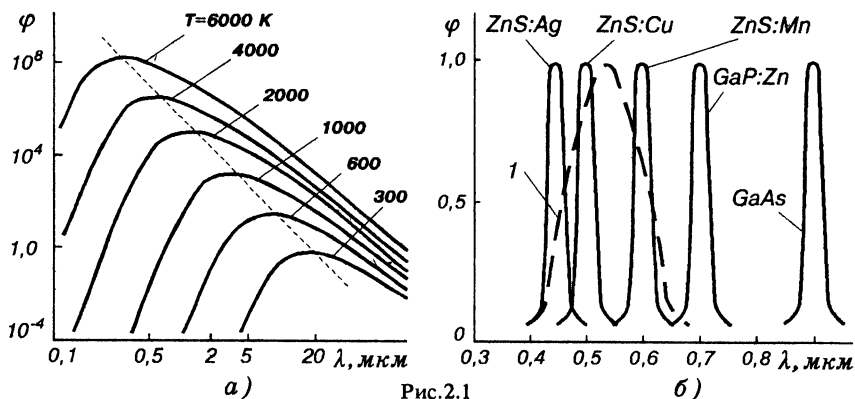


Рис.2.1

б)

тельных переходов. Повышение последней (в связи с повышением температуры, концентрации возбужденных молекул) влечет за собой затухание люминесценции.

Очевидно, что переход электрона в возбужденное состояние возможен при сообщении энергии извне. В зависимости от способа возбуждения различают катодолюминесценцию (возбуждение — электронным пучком, устаревшее название — катодные лучи), электролюминесценцию (электрическим полем), фотолюминесценцию (оптическим излучением) и ряд других, менее распространенных.

*Излучатель* — прибор, преобразующий электрическую энергию возбуждения в энергию оптического излучения заданного спектрального состава и пространственного распределения. Излучатели составляют основу любой оптоэлектронной системы, в значительной степени определяя ее функциональные возможности, эксплуатационные и стоимостные характеристики.

Требования к излучателям логически следуют из особенностей оптоэлектроники и в наиболее общем виде могут быть сформулированы так: 1) высокая эффективность преобразования энергии возбуждения в энергию оптического излучения; 2) узкая спектральная полоса излучения; 3) направленность излучения; 4) быстрдействие, т.е. быстрое возникновение и гашение излучения; 5) совместимость с интегральными микросхемами; 6) высокая технологичность и низкая стоимость; 7) высокие эксплуатационные характеристики, и в первую очередь устойчивость к жестким механическим, температурным, радиационным воздействиям, а также долговечность; 8) миниатюрность, твердотельность; 9) когерентность генерируемого излучения.

Перечисленным требованиям удовлетворяет *лазер* — прибор (устройство), генерирующий оптическое когерентное излучение на основе эффекта вынужденного, стимулированного излучения. Из всего многообразия лазеров наибольший интерес для оптоэлектроники представляют полупроводниковые инжекционные лазеры и миниатюрные газовые (когда необходима высокая степень когерентности).

В тех случаях, когда требование когерентности и острой направленности излучения не выдвигается, используют *светоизлучающие диоды* (светодиоды) — излучатели, основанные на инжекционной спонтанной электролюминесценции полупроводниковых диодов. От полупроводниковых лазеров эти приборы выгодно отличаются существенно меньшей стоимостью, лучшими эксплуатационными параметрами, простотой применения.

Давно существующая система обозначений источников возмущения предполагает использование двух или трех букв и трех цифр, например АЛ316 или АЛС331. Первая буква указывает на материал, вторая (или вторая и третья) — на конструктивное исполнение: Л — единичный светодиод, ЛС — ряд или матрица светодиодов. Последующие цифры

(а иногда буквы) обозначают номер разработки. Нельзя не признать такую систему несовершенной.

В настоящее время источники излучения обозначаются как частный случай индикаторов.

Современное обозначение индикаторов содержит семь элементов.

Первый элемент — буква И — обозначает принадлежность прибора к знаковсинтезирующим индикаторам (ЗСИ).

Второй элемент (буква) отражает вид индикатора: Н — вакуумные накапливаемые, Л — вакуумные электролюминесцентные, Ж — жидкокристаллические, П — полупроводниковые, Э — электролюминесцентные.

Третий элемент (буква) характеризует отображаемую информацию: Д — единичная, Ц — цифровая, В — буквенно-цифровая, Т — шкальная, М — мнемоническая, Г — графическая.

Четвертый элемент (число) — это порядковый номер разработки: номера с 1-го по 69-й — индикаторы без встроенного управления, 70 ... 99 — с встроенным управлением.

Пятый элемент (буква) указывает принадлежность индикатора к одной из классификационных групп приборов, изготовленных по общему технологическому процессу. Используются буквы русского алфавита от А до Я (не употребляются З, О, Ы, Ь, Ъ, Ш, Щ).

Шестой элемент (дробь или произведение) описывает информационное поле индикатора (кроме единичных индикаторов). Для одноразрядных и многоразрядных сегментных индикаторов — это дробь, числитель которой — число сегментов, знаменатель — число разрядов. Для одноразрядных и многоразрядных матричных индикаторов — дробь, числитель которой — число разрядов, знаменатель — произведение числа элементов в строке на число элементов в столбце. Для матричных индикаторов без фиксированных знакомест — произведение числа элементов в строке на число элементов в столбце. Для мнемонических и шкальных индикаторов шестой элемент указывает число элементов индикатора.

Седьмой элемент (буква) обозначает цвет свечения. Для одноцветных индикаторов: К — красный, Л — зеленый, С — синий, Ж — желтый, Р — оранжевый, Г — голубой (для одиночных и полупроводниковых индикаторов всех видов). Для многоцветных индикаторов всех видов — буква М.

Обозначение бескорпусных полупроводниковых индикаторов содержит цифру — восьмой элемент, определяющий модификацию конструктивного исполнения: 1 — с гибкими выводами без кристаллодержателя подложки; 2 — то же на кристаллодержателе; 3 — с жесткими выводами без кристаллодержателя; 4 — то же на кристаллодержателе; 5 — с контактными площадками без кристаллодержателя и выводов; 6 — то же на кристаллодержателе без выводов, кристалл на подложке; 7 — с жесткими выводами без кристаллодержателя, неразделенные,

на общей пластине; 8 — с контактными площадками без кристаллодержателя и выводов, на общей пластине.

Иногда перед буквой И появляется буква К, что обозначает прибор широкого общепромышленного применения.

**Излучающие диоды.** Под излучающим диодом понимают диод, содержащий полупроводниковый переход (электронно-дырочный или контакт металл-полупроводник), в котором при прохождении тока генерируется оптическое излучение в инфракрасной, видимой или ультрафиолетовой области спектра. В соответствии с частотным диапазоном генерируемого излучения различают инфракрасные излучающие диоды и светоизлучающие диоды (светодиоды).

Излучение этих диодов некогерентно, но в отличие от тепловых источников света имеет более узкий спектр (ширина обычно не превышает 0,05 мкм), вследствие чего в видимой области воспринимается как одноцветное. Цвет излучения определяется как полупроводниковым материалом, так и легирующими примесями.

В зависимости от назначения излучающие диоды делят на полупроводниковые генераторы излучения (излучатели) и полупроводниковые индикаторы.

*Полупроводниковые генераторы излучения* (ПГИ) предназначены для использования в волоконно-оптических линиях передачи информации в составе оптоэлектронных пар. Мощность ПГИ спонтанного излучения непрерывного действия в ИК области составляет 0,1...1 мВт при токе 1...20 мА (ПГИ малой мощности) и 10...500 мВт при токе 50...3000 мА (мощные ПГИ), напряжение обычно 1,5...3 В. На рис.2.2 приведены вольт-амперная характеристика (а), зависимость мощности излучения от прямого тока (б) и от температуры окружающей среды (в), а также диаграмма направленности излучения (г) для типичного ПГИ (излучающего диода инфракрасного диапазона АЛ107Б).

В излучателях малой мощности, как правило, используют плоские излучающие диоды с большой равномерно светящейся поверхностью (рис.2.3,а), в мощных ПГИ — плоские и полусферические (рис.2.3,б,в).

*Полупроводниковые индикаторы* по конструкции делят на монолитные и гибридные. Монолитную конструкцию (рис.2.4,а) используют обычно при малых размерах изображения (не более 3 мм), гибридную (рис.2.4,б) — при больших. В гибридных индикаторах взаимное расположение элементов изображения определяется взаимным расположением кристаллов, размещенных на основании корпуса 1; размеры же светящихся элементов формируются с помощью монолитного пластмассового световода 2. Оптическое преобразование изображения точечного источника (одного кристалла 3) в изображение светящегося элемента индикатора осуществляется благодаря многократному отражению и рассеянию света внутри каждой из полостей световода 4, оптически изолированных между собой.

Т а б л и ц а 2.1. Основные параметры светоизлучающих диодов

Тип прибора	Сила света, мкд (при токе, мА)	Прямое напряжение, В, не более	Прямой ток, мА не более	Максимум спектрального распределения, мм	Тип корпуса и установочный размер, мм
<i>Красный цвет свечения</i>					
АЛ102АМ	0,04 (5)	2,8	10	0,69	М, Ø 4,95
АЛ102БМ	0,1 (10)	2,8	20	0,69	М, Ø 4,95
АЛ102ГМ	0,2 (10)	2,8	20	0,69	М, Ø 4,95
АЛ307АМ	0,15 (20)	2	20	0,665	
АЛ307БМ	0,9 (20)	2	20	0,665	М, Ø 4,95
АЛ307КМ	2,0 (10)	2	20	0,665	П, Ø 5,3
АЛ310А	0,6 (10)	2	12	0,67	П, Ø 5,3
АЛ310Б	0,25 (10)	2	12	0,67	П, Ø 5,3
ЗЛ341А	0,15 (10)	2,8	20	0,7	М, Ø 4,95
ЗЛ341Б	0,5 (10)	2,8	20	0,7	М, Ø 4,95
АЛ3116А	0,8 (10)	2	20	0,67	П, Ø 5
АЛ316Б	0,25 (10)	2	20	0,67	П, Ø 5
АЛ336Б	35 (10)	2	20	0,66	П, Ø 5,3
АЛ336К	90 (10)	2	20	0,66	П, Ø 5,3
ИПД04А-1К	15,0 (10)	2	30	0,7	М, Ø 4,95
ИПД04Б-1К	10,0 (10)	2	30	0,7	М, Ø 4,95
КИПД02А-1К	0,4 (5)	1,8	20	0,7	П, 4 x 2,5
КИПД02Б-1К	0,9 (5)	1,8	20	0,7	П, 4 x 2,5
КИПД05А-1К	0,2 (5)	1,8	6	0,7	П, Ø 2
КИПД06А-1К	4 (25)	5,5	25	0,7	П, Ø 10
КИПД06Б-1К	6 (25)	5,5	25	0,7	П, Ø 10
КИПМ01А-1К	0,4 (10)	2	30	0,7	П, 5 x 2,5
КИПМ01Б-1К	1 (10)	2	30	0,7	П, 5 x 2,5
КИПМ02А-1К	0,4 (10)	2	30	0,7	П, 5 x 5
КИПМ02Б-1К	1 (10)	2	30	0,7	П, 5 x 5
КИПМ03А-1К	0,4 (10)	2	30	0,7	П, 5 x 5 x x 5*
КИПМ03Б-1К	1 (10)	2	30	0,7	П, 5 x 5 x x 5*
КИПМ04А-1К	0,4 (10)	2	30	0,7	П, Ø 5
КИПМ04Б-1К	1 (10)	2	30	0,7	П, Ø 5
<i>Зеленый цвет свечения</i>					
АЛ102ВМ	0,25 (20)	2,8	22	0,53	М, Ø 4,95
АЛ102ДМ	0,4 (20)	2,8	22	0,53	М, Ø 4,95
АЛ307ВМ	0,4 (20)	2,8	22	0,567	П, Ø 5,3
АЛ307ГМ	1,5 (20)	2,8	22	0,567	П, Ø 5,3
АЛ307НМ	6 (20)	2,8	22	0,567	П, Ø 5,3
ЗЛ341В	0,15 (10)	2,8	22	0,55	М, Ø 4,95
ЗЛ341Г	0,5 (10)	2,8	22	0,55	М, Ø 4,95
АЛ360А (ЗЛ360А)	0,3 (10)	1,7	20	0,555	М, Ø 4,8
АЛ360Б (ЗЛ360Б)	0,6 (10)	1,7	20	0,555	М, Ø 4,8
АЛ336Г	20 (10)	2,8	20	0,565	П, Ø 5,3
АЛ336И	35 (10)	2,8	20	0,565	П, Ø 5,3
КИПД01А-1Л	0,8 (10)	7	12	0,555	П, 10 x 4
КИПД01Б-1Л	0,6 (10)	7	12	0,555	П, 10 x 4
КИПД02В-1Л	0,25 (5)	2,5	20	0,55	П, 4 x 2,5
КИПД02Г-1Л	0,5 (5)	2,5	2	0,55	П, 4 x 2,5

Окончание табл. 2.1

Тип прибора	Сила света, мкд (при токе, мА)	Прямое напряжение, В, не более	Прямой ток, мА не более	Максимум спектрального распределения, мм	Тип корпуса и установочный размер, мм
КИПД05Б-1Л	0,1 (5)	2,5	6	0,55	П; Ø 2
КИПД06В-1Л	3 (25)	7,5	25	0,55	П; Ø 10
КИПД06Г-1Л	5 (25)	7,5	25	0,55	П; Ø 10
КИПМ01В-1Л	0,4 (20)	2,8	30	0,56	П; 5 x 2,5
КИПМ01Г-1Л	1 (20)	2,8	30	0,56	П; 5 x 2,5
КИПМ01Д-1Л	2 (20)	2,8	30	0,56	П; 5 x 2,5
КИПМ02В-1Л	0,4 (20)	2,8	30	0,56	П; 5 x 5
КИПМ02Г-1Л	1 (20)	2,8	30	0,56	П; 5 x 5
КИПМ02Д-1Л	2 (20)	2,8	30	0,5	П; 5 x 5
КИПМ03В-1Л	0,4 (20)	2,8	30	0,56	П; 5 x 5 x x 5*
КИПМ03Г-1Л	1 (20)	2,8	30	0,56	П; 5 x 5 x x 5**
КИПМ03Д-1Л	2 (20)	2,8	30	0,56	П; 5 x 5 x x 5**
КИПМ04В-1Л	0,4 (20)	2,8	30	0,56	П; Ø 5
КИПМ04Г-1Л	1 (20)	2,8	30	0,56	П; Ø 5
КИПМ04Д-1Л	2 (20)	2,8	30	0,56	П; Ø 5

*Желтый цвет свечения*

АЛ307ДМ	0,4 (10)	2,5	22	0,56; 0,7*	П; Ø 5,3
АЛ307ЕМ	1,5 (10)	2,5	22	0,56; 0,7*	П; Ø 5,3
АЛ307ОМ	3,5 (10)	2,5	22	0,56; 0,7*	П; Ø 5,3
ЗА341Д	0,15 (10)	2,8	22	0,555; 0,69*	М; Ø 4,95
ЗЛ341Е	0,5 (10)	2,8	22	0,555; 0,69*	М; Ø 4,95
АЛ336Е	15 (10)	2,8	20	0,58	П; Ø 5,3
АЛ336Ж	20 (10)	2,8	20	0,58	П; Ø 5,3
КИПД02Д-1Ж	0,25 (5)	2,5	20	0,63	П; 4 x 2,5
КИПД02Е-1Ж	0,65 (5)	2,5	20	0,63	П; 4 x 2,5
КИПД05В-1Ж	0,1 (5)	2,5	6	0,63	П; Ø 2,0

*Синий цвет свечения*

КЛД901А	0,15 (3)	12	6	0,466	М; Ø 4,8
---------	----------	----	---	-------	----------

*Изменяемый цвет свечения*

АЛС331А	0,6 (20)	4	20	0,56...0,7*	П; Ø 4,95
ЗЛС331А	0,25 (10)	3	20	0,56...0,7*	М; Ø 4,95

\* Спектральная характеристика имеет два максимума, отношение их интенсивностей — (0,15...0,5) : 1.

\*\* Корпус треугольной формы.

П р и м е ч а н и е. Обозначение типа корпуса: П - пластмассовый, М - металлостеклянный.



Т а б л и ц а 2.2. Основные параметры инфракрасных излучающих диодов

Тип прибора	Мощность излучения, мВт (при токе, мА)	Прямое напряжение В, не более	Прямой ток, мА не более	Максимум спектрального рас-пределе-ния, мкм	Тип корпуса и устано-новочный размер, мм
АЛ106А	0,2(100)	1,7	100	0,92... М; 0,935	Ø 4,75
АЛ106Б	0,4(100)	1,7	100	0,92... М; 0,935	Ø 4,75
АЛ106В	0,6(100)	1,7	100	0,92... М; 0,935	Ø 4,75
АЛ106Г	1(100)	1,7	100	0,92... М; 0,935	Ø 4,75
АЛ106Д	1,5(100)	1,7	100	0,92... М; 0,935	Ø 4,75
АЛ119А (ЗЛ119А)	40(300)	3	300	0,93... М; 0,96	Ø 1
АЛ119Б (ЗЛ119Б)	40(300)	3	300	0,93... М; 0,96	Ø 1
АЛ120А (ЗЛ120А)	0,8(50)	2	55	0,88	М; Ø 1,6
АЛ120Б (ЗЛ120Б)	1(50)	2	55	0,88	М; Ø 1,6
АЛ123А (ЗЛ123А)	500*	2	400	0,94	М; Ø 2
АЛ124А (ЗЛ124А)	4(100)	2	110	0,86	М; Ø 0,9
ЗЛ130А	350(3000)	3	3000	0,95	МК; Ø 2,5
ЗЛ136А	0,6(50)	2	60	0,81	М; Ø 4,8
АЛ137А	0,22(50)	3	60	0,81	М; Ø 4,8
ЗЛ137А	0,5(50)	2,4	60	0,81	М; Ø 4,8
ЗЛ138А	0,4(50)	2,4	60	0,81	М; Ø 4,8
АЛ402А	0,05(10)	-	12	0,7	М; линза Ø 4,5
АЛ402Б	0,025(10)	-	12	0,7	М; линза Ø 4,5
АЛ402В	0,015(10)	-	12	0,7	М; линза Ø 4,5
АЛ107А (ЗЛ107А)	6(100)	2	100	0,94... П; 0,96	Ø 2,4
АЛ107Б (ЗЛ107Б)	10(100)	2	100	0,94... П; 0,96	Ø 2,4
АЛ108А (ЗЛ108А)	1,5(100)	1,35	110	0,94	П; Ø 2
АЛ108АМ (ЗЛ108АМ)	2(100)	1,6	110	0,94	П; Ø 2
АЛ115А (ЗЛ115А)	10(50)	2	50	0,9... 1	П; Ø 1,6
АЛ118А (ЗЛ118А)	2(50)	1,7	50	0,82... П; 0,91	Ø 2
ЗЛ129А	1,3(50)	2	100	0,87	П; Ø 2,4

\* Импульсная мощность при  $I_{пр.и} = 10$  А,  $t_{и} = 20$  мкс,  $Q = 250$ .

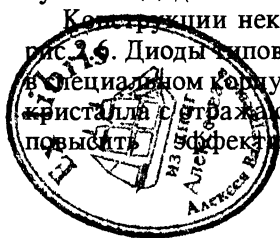
П р и м е ч а н и е. Обозначение типа корпуса: П - пласт-массовый, М - металлостеклянный, МК - металлокерамический.

Т а б л и ц а 2.3. Основные параметры электролюминесцентных излучателей

Тип прибора	Яркость, кд/м <sup>2</sup> (при напряжении, В)	Частота возбуждения, Гц	Напряжение возбуждения, В	Размеры светящегося поля, мм
<i>Зеленый цвет свечения</i>				
СЭЛ1	100(350)	1000	350	288 x 288
СЭЛ2	100(350)	1000	350	300 x 300
СЭЛ3	100(350)	1000	350	283 x 283
СЭЛ5	35(220)	850	220	210 x 306
СЭЛ6	100(350)	1000	350	385 x 384
СЭЛ8	25(220)	800	1000 220	210 x 305
СЭЛ11	200(350)	80000	350	308 x 308
ИТЭЛ1-3	15(220)	400	220	13,25 x x 20,85
ИТЭЛ2-3	30(220)	400	220	
ИТЭЛ3-3-1	50	2500	200	
ИТЭЛ3-3-2	100	2500	200	
<i>Желтый цвет свечения</i>				
ИТЭЛ2-Ж	20(220)	400	220	13,25 x x 20,85
ИТЭЛ3-Ж-1	50	2500	200	
ИТЭЛ3-Ж-2	100	2500	200	
<i>Красный цвет свечения</i>				
ИТЭЛ2-К	10(220)	30000	220	13,25 x x 20,85
ИТЭЛ3-К-1	15	2500	200	
ИТЭЛ3-К-2	50	2500	200	
<i>Голубой цвет свечения</i>				
ИТЭЛ2-Г	20(220)	400	220	13,25 x x 20,85
<i>Белый цвет свечения</i>				
СЭЛ4	60(220)	1000	200	39 x 39

Типичные значения силы света современных светодиодов составляют 0,5...1,0 мкд при токе, текущем через элемент, 10 мА и напряжении 1,5...3 В. На рис.2.5 в качестве примера представлены вольт-амперная характеристика (а), зависимости силы света от прямого тока (б) и от температуры окружающей среды (в) и диаграмма направленности излучения (г) для светодиода АЛ307БМ.

Конструкции некоторых типов излучающих диодов приведены на рис.2.6. Диоды типов АЛ341, 3Л341, 3ЛС331А (рис.2.6,а) изготавливают в специальном корпусе. Ножка корпуса содержит посадочное место для кристалла с отражающими свет наклонными стеклами, что позволяет повысить эффективность приборов за счет использования бокового



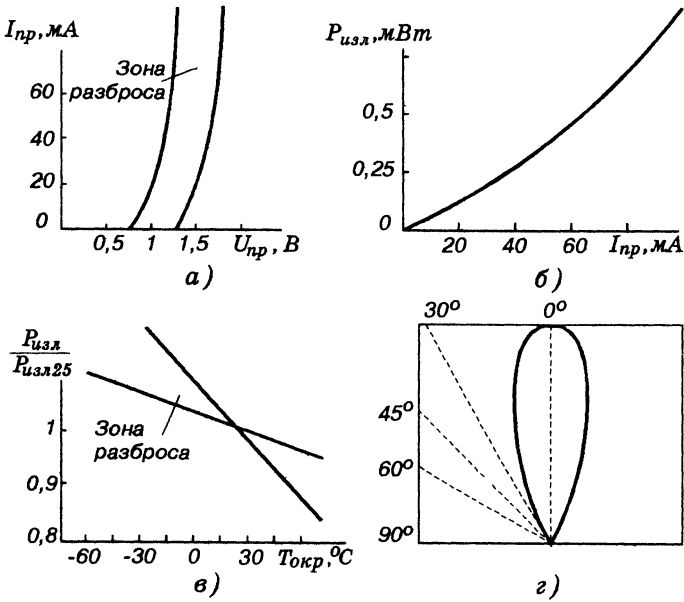


Рис.2.2

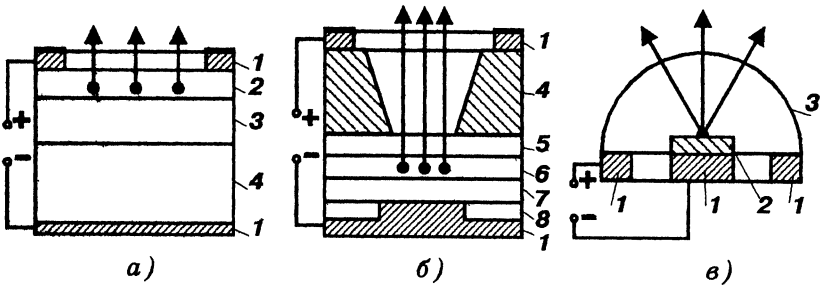


Рис.2.3

излучения кристаллов. На световыводящее стеклянное окно диаметром 3,5 мм нанесена полимерная линза со светорассеивающим наполнителем. Полимерная линза увеличивает светящееся пятно и улучшает восприятие свечения. Угол излучения составляет 60 град.

Диоды типа АЛ307, АЛ336 и АЛС331А (рис.2.6,б) выполняют в корпусе с монолитной полимерной герметизацией и полусферическим

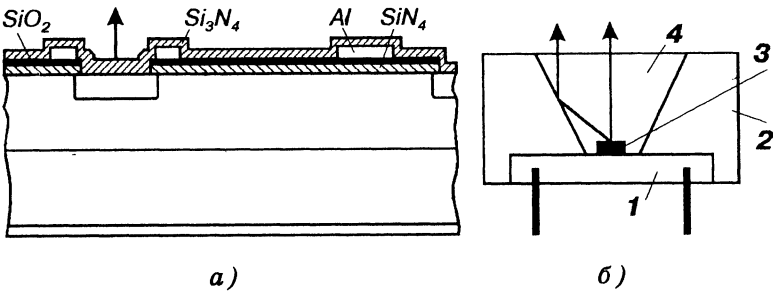


Рис.2.4

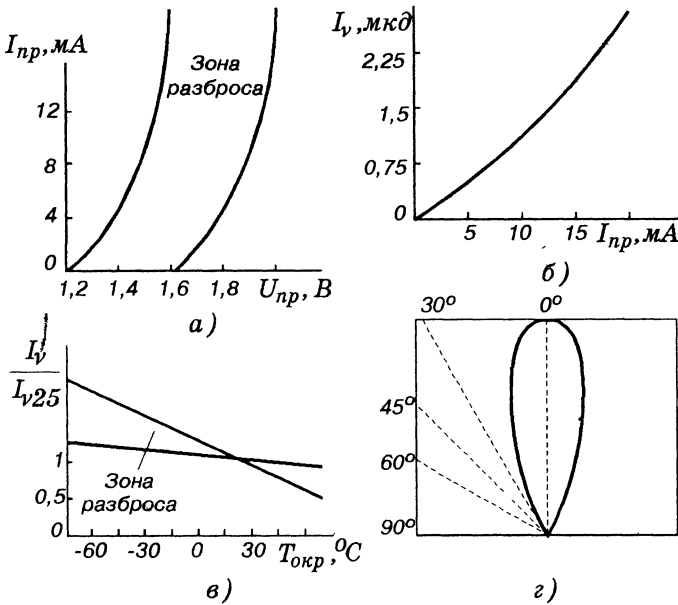


Рис.2.5

прозрачным куполом с использованием либо медного кристаллодержателя (АЛ307, АЛ336) — рис.2.6,д, либо держателя в виде стандартной ножки (АЛС331А).

Конструкция миниатюрных диодов КИПД02А, АЛ108АМ (рис.2.6,в) предусматривает наличие монолитной герметизации. Они имеют медный держатель. Габаритные размеры прибора не превышают

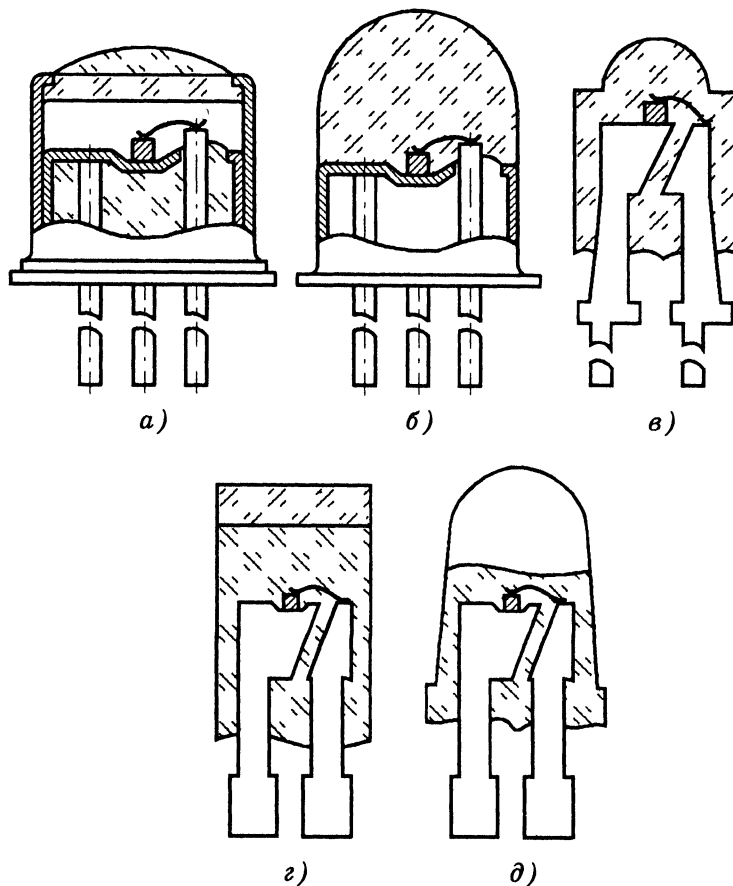


Рис.2.6

2,5 × 4 мм, а диаметр линзы 2,5 мм. Поскольку такие диоды часто применяют в аппаратуре с автономным питанием, их параметры установлены при токе 5 мА.

Диоды с прямоугольной, квадратной, треугольной излучающими поверхностями изготавливают в корпусе с монокристаллической полимерной герметизацией, содержащем прозрачный объем и светорассеивающий поверхностный слой (рис.2.6, г).

В ряде светодиодов предусмотрена возможность электрического изменения цвета свечения. Обычно такой светодиод содержит два *p-n* перехода, например красного и зеленого цветов свечения. Соотношение

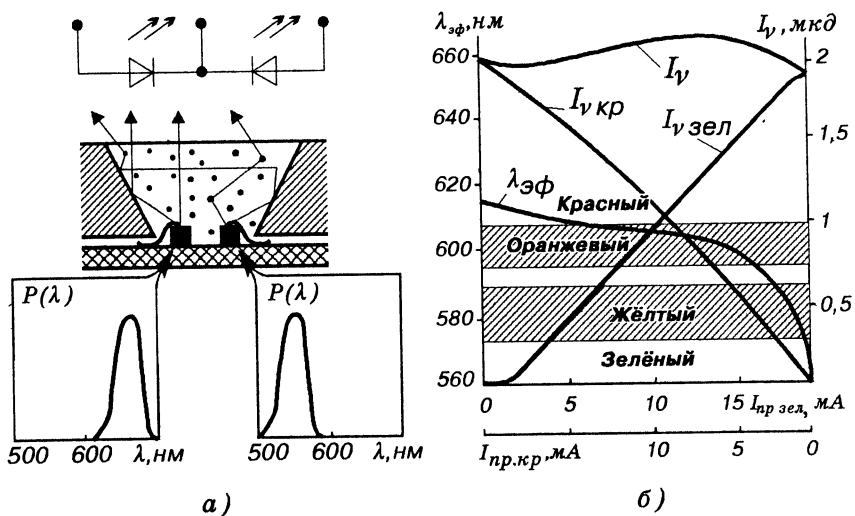


Рис.2.7

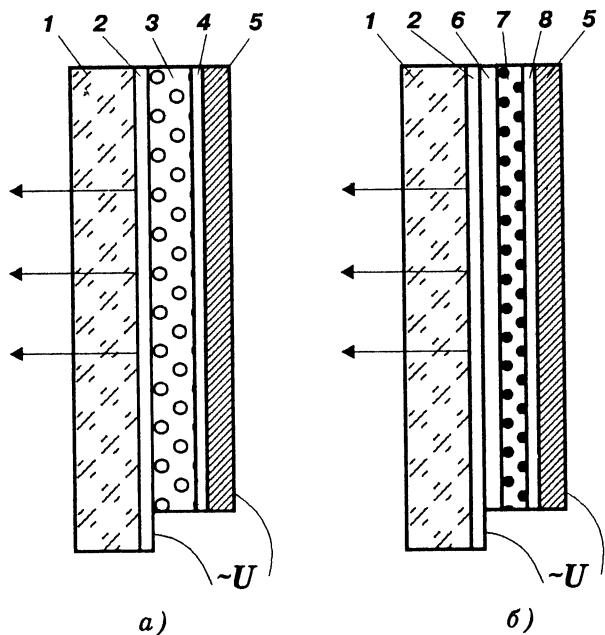


Рис.2.8

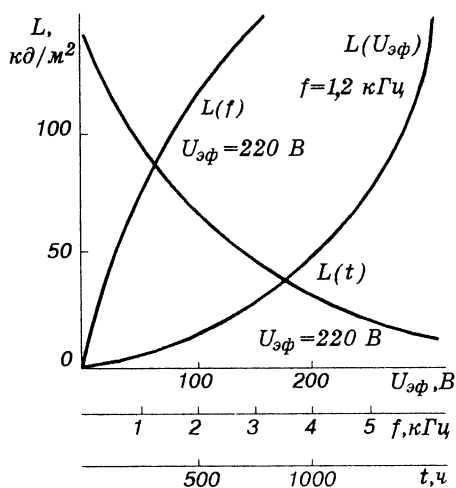


Рис 2.9

их интенсивностей регулируется изменением токов через переходы. Принцип изменения цвета очевиден из рис.2.7, где приведены конструкция (а) и характеристики (б) светодиода АЛС331.

Источники света с порошковыми и пленочными люминофорами. Светоизлучающие диоды являются почти точечными источниками света (площадь излучающей поверхности не превышает  $1 \text{ мм}^2$ ). Источники излучения большей площади могут быть получены с помощью слоев порошковых люминофоров толщиной около  $50 \text{ мкм}$  или пленок толщиной около  $1 \text{ мкм}$ . В качестве люминесцирующего вещества обычно используют сульфид цинка (ширина запрещенной зоны  $3,7 \text{ эВ}$ ), позволяющий получать люминесценцию в видимой области при введении ряда примесей, например меди (зеленое излучение), серебра (синее) и марганца (желтое-оранжевое).

На рис.2.8 представлено схематическое изображение электролюминесцентного излучателя: 1 — стекло; 2 — прозрачный проводящий слой  $\text{SnO}_2$ ; 3 — слой порошкового люминофора в диэлектрике (смола, легкоплавкое стекло); 4 — отражающий слой; 5 — металлический электрод  $\text{Al}$ ; 6, 8 — пленки диэлектрика (например,  $\text{Y}_2\text{O}_3$ ); 7 — пленка  $\text{ZnS} : \text{Mn}$ .

Яркость электролюминесцентных порошковых источников света равна примерно  $50 \text{ кд/м}^2$  при  $U_{\text{эф}} = 150 \text{ В}$ ,  $f = 1 \text{ кГц}$  и комнатной температуре. Срок службы (время, в течение которого яркость падает до половинного значения) составляет  $2 \cdot 10^3 \text{ ч}$ . Меньший срок службы по сравнению с пленочными структурами на основе  $\text{ZnS} : \text{Mn}$  связан с присутствием меди, ионы которой диффундируют в электрическом поле и изменяют свойства барьеров, в которых возбуждается электролюминесценция. Вследствие этого срок службы уменьшается с увеличением  $U_{\text{эф}}$ , и особенно сильно с повышением температуры (рис.2.9). Длительность затухания свечения после выключения  $U_{\text{эф}}$  меньше  $1 \cdot 10^{-3} \text{ с}$  (она связана с временем формирования области пространственного заряда и вероятностью внутрицентровых переходов). Яркость порошковых и пленочных образцов увеличивается с повышением частоты и амплитуды напряжения.

**Основные параметры источников излучения.** К основным параметрам светоизлучающих диодов относятся следующие:

сила света  $I_v$ ;

яркость  $L$ ;

постоянное прямое напряжение  $U_{пр}$ ;

максимально допустимый постоянный прямой ток  $I_{пр\ max}$ ;

минимально допустимое обратное постоянное напряжение  $U_{обр\ max}$ ;

максимально допустимое обратное импульсное напряжение

$U_{обр.\ и\ max}$ ;

максимум спектрального распределения  $\lambda_{max}$ .

Характеристиками светодиодов как источников излучения являются зависимость силы света от прямого тока (световая характеристика), вольт-амперная и спектральная характеристики.

Электролюминесцентные источники характеризуются также напряжением возбуждения  $U_{возб}$ .

Специфическими параметрами ИК-диодов являются следующие:

мощность излучения  $P_{изл}$ ;

импульсная мощность излучения  $P_{и.изл}$ .

Характеристикой ИК-диода как источника инфракрасного излучения является ваттамперная характеристика — зависимость мощности излучения от прямого тока, протекающего через диод.

## 2.2. Оптоэлектронные устройства на основе источников излучения

**Светоизлучающие диоды.** На рис.2.10 показаны две основные схемы возбуждения светодиодов, пригодные независимо от того, являются ли последние просто излучателями, индикаторами или входными элементами оптоэлектронных пар. В схеме с активным низким уровнем (рис.2.11,а) с проводящим транзистором светодиод смещен в прямом направлении и излучает. Сопротивление токоограничивающего резистора определяется соотношением

$$R = \frac{U_{пит} - (U_{сд} + U_{VT1})}{I_K},$$

где  $U_{сд}$ ,  $U_{VT1}$  — падения напряжения на светодиоде и насыщенном транзисторе;  $I_K$  — коллекторный ток транзистора. В схеме с активным высоким уровнем (рис.2.11,б) светодиод излучает, когда транзистор закрыт. В этом случае

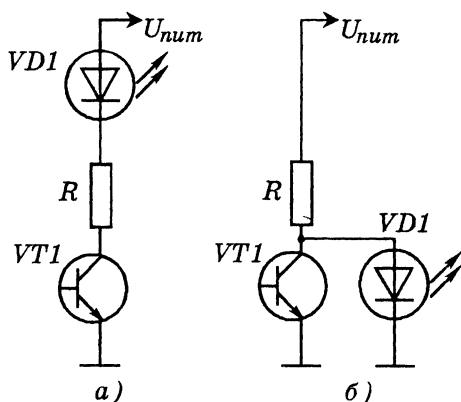


Рис.2.10



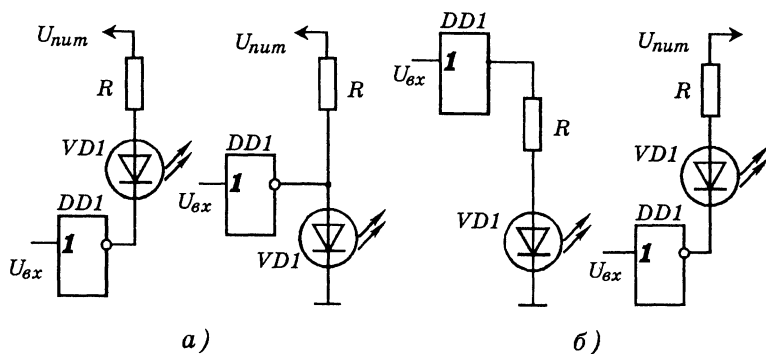


Рис 2 11

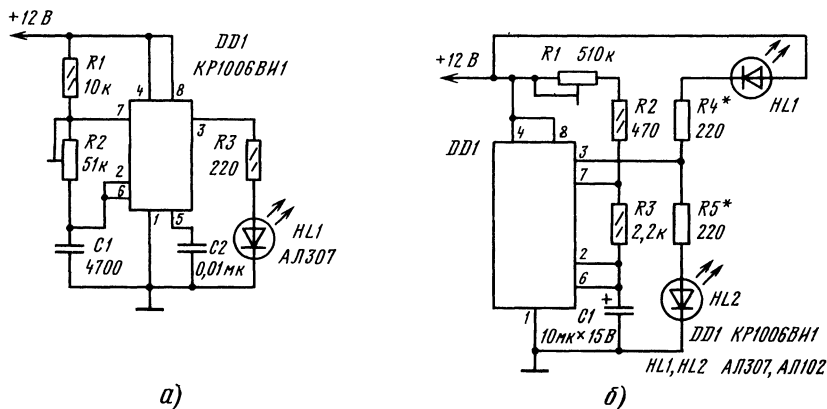


Рис 2 12

резистор должен удовлетворять двум требованиям: гарантировать прохождение через светодиод номинального тока при закрытом транзисторе и обеспечивать насыщение открытого транзистора, что соответствует выражениям

$$R = (U_{пит} - U_{сд}) / I_{сд},$$

$$R = (U_{пит} - U_{VT1}) / I_K,$$

где  $I_{сд}$  — ток светодиода.

Для возбуждения светодиодов применяются также формирователи в интегральном исполнении (рис.2.11) — ТТЛ-формирователи:

*а* — выходной каскад с открытым коллектором; *б* — с повышением уровня в активном состоянии.

В ряде устройств, например в устройствах задания временных интервалов, часто необходим излучатель. Схема простейшего излучателя на основе светодиода и интегрального таймера приведена на рис.2.12,*а*. Таймер КР1006ВИ1

включен по схеме автоколебательного мультивибратора, вырабатывающего импульсы с частотой следования около 5 кГц. Его нагрузка — светодиод *HL1*, излучение которого оказывается промодулированным этой частотой.

На основе таймера КР1006ВИ1 можно собрать низкочастотный излучатель, состоящий из двух светодиодов (рис.2.12,*б*). Подбором резисторов *R4*, *R5* устанавливается ток светодиодов. Частоту следования импульсов регулируют подстроечным резистором *R1*. При указанных на схеме номиналах диапазон частот излучателя составляет 0,3...25 Гц.

В схеме, приведенной на рис.2.13, содержатся два светодиода (зеленого и красного свечения). Однако при соответствующем управлении ими можно получить четыре цвета: зеленый, желтый, оранжевый и красный. Если конструктивно объединить светодиоды в одном корпусе и поочередно включать их, исходные цвета будут смешиваться при восприятии глазом. Причем продолжительность свечения того или иного светодиода и определит итоговый цвет, воспринимаемый глазом.

На элементах *DD1.1*, *DD1.2* собран стабильный мультивибратор с регулируемой квантностью и частотой следования импульсов

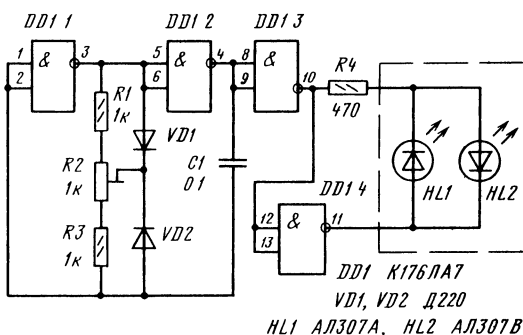


Рис 2 13

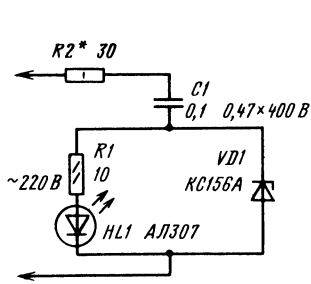


Рис 2 14

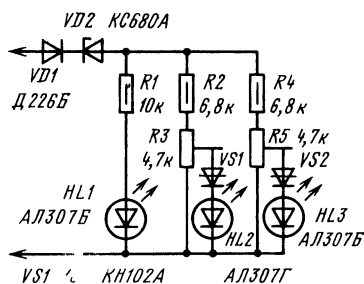


Рис 2 15

100...200 Гц. Светодиоды включены между выходами элементов *DD1.3* и *DD1.4*. Меняя резистором *R2* скважность импульсов, добиваются желаемого цвета свечения.

Эту же задачу можно решить с помощью таймера КР1006ВИ1 (см. рис.2.12,б). Однако более изящным является использование в двух последних схемах светодиода с изменяемым цветом свечения АЛС331, представляющего собой два *p-n* перехода в одном «светодиодном» корпусе.

В цепях сигнализации светодиоды практически вытеснили неоновые лампы. Это оправдано не только техническими, но и эстетическими показателями светодиодов, отлично вписывающихся в оформление современной аппаратуры. На рис.2.14 приведена схема узла сигнализации о наличии сетевого напряжения. Резистор *R1* ограничивает прямой ток через светодиод *HL1*. Применение в качестве балластного элемента конденсатора *C1*, а не резистора позволило улучшить тепловой режим узла. При отрицательной полуволне сетевого напряжения (на верхнем по схеме сетевом проводе) стабилитрон *VD1* работает как обычный диод, предохраняя светодиод от пробоя обратным смещением. При положительной полуволне основной ток протекает через светодиод, так как стабилитрон в это время закрыт. Стабилизация используется только при включении прибора в сеть: фиксируя напряжение на цепи *HL1*, *R1*, он ограничивает тем самым бросок тока через светодиод.

Напряжение стабилизации стабилитрона выбирается большим, чем прямое падение напряжения на используемом светодиоде. Конкретная емкость конденсатора *C1* зависит от требуемого прямого тока через светодиод.

Еще одно применение светодиодов в цепях сигнализации иллюстрирует схема на рис.2.15. На трех светодиодах выполнено устройство, информирующее об отклонениях сетевого напряжения от номинального значения. Особенности устройства являются свечение индикатора при каждом положительном полупериоде сетевого напряжения, но лишь при определенной его амплитуде, равной порогу срабатывания, и погасание при уменьшении мгновенного значения напряжения до нуля. Это исключает явление гистерезиса и повышает точность индикации.

Так как на входе находится ограничитель напряжения из диода *VD1* и стабилитрон *VD2*, прибор можно включать как в сетевую розетку, так и в розетку автотрансформатора. Светодиод *HL1* индицирует о наличии сетевого напряжения. Цепи, состоящие из делителей напряжения *R2*, *R3* и *R4*, *R5*, пороговых устройств на динисторах *VS1*, *VS2* и включенных последовательно с ними светодиодов, предназначены непосредственно для индикации отклонений напряжения. Подстроечным резистором *R3* устанавливают верхний порог срабатывания, когда сетевое напряжение ниже номинального на 5 %, и *R5* — верхний порог, когда сетевое напряжение выше номинального на 5 %. Если сетевое

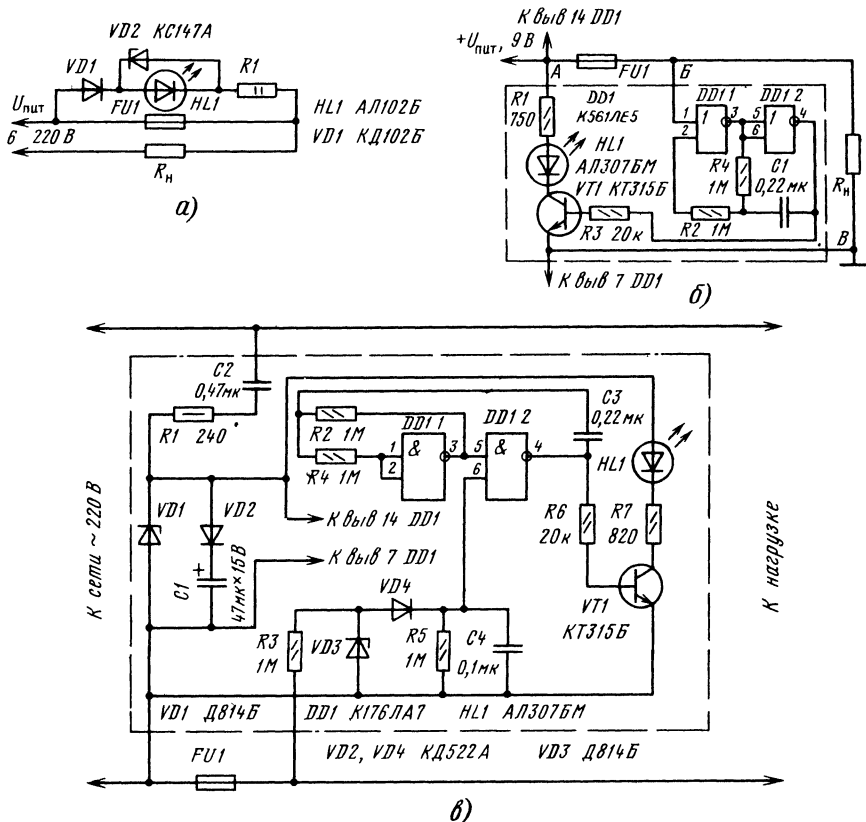


Рис.2.16

напряжение в норме, горят светодиоды *HL1* и *HL2*. При понижении напряжения гаснет *HL2*, при повышении — зажигается.

Налаживание устройства заключается в регулировке порогов срабатывания при подаче на вход необходимых напряжений.

Узел, собранный по схеме на рис.2.16,а, сигнализирует (включением светодиода *HL1*) о перегорании предохранителя *FU1*. Если предохранитель цел, падение напряжения на нем очень мало, и светодиод не светится. При перегорании предохранителя или отсутствии контакта в держателе напряжение  $U_{пит}$  через небольшое сопротивление нагрузки  $R_H$  прикладывается к цепи индикатора, и светодиод *HL1* зажигается.

Резистор *R1* выбирают из условия, что через элемент *HL1* будет протекать требуемый ток 5...10 мА. Диод *VD1* защищает светодиод от обратного напряжения и выпрямляет переменное напряжение.

Стабилитрон  $VD2$  предохраняет  $HLL1$  от перегрузки прямым током. Сопротивление резистора  $R1$  можно вычислить по формуле

$$R1 = (U_{\text{пит}} - U_{VD1} - U_{HLL1} - I_{HLL1}R_H) / I_{HLL1},$$

где  $U_{VD1}$ ,  $U_{HLL1}$  — падение напряжения на элементах  $VD1$  и  $HLL1$ ;  $I_{HLL1}$  — рабочий ток светодиода.

Необходимо отметить, что при питании нагрузки переменным током в формулу вместо  $U_{\text{пит}}$  следует подставлять  $0,5U_{\text{пит}}$ . Если напряжение не менее 27 В и мощность нагрузки более 15 Вт, сопротивление резистора  $R1$  можно определять по упрощенному выражению

$$R1 = U_{\text{пит}} / I_{HLL1}.$$

Устройство сигнализации об исправности предохранителя, приведенное на рис.2.17,б, предназначено для работы с предохранителем в сети низковольтного (9 В) питания. На логических элементах  $DD1.1$  и  $DD1.2$  собран мультивибратор. Он генерирует импульсы, если на вывод 1  $DD1.1$  подано напряжение низкого уровня (логический 0), и не работает, если подано напряжение высокого уровня (24 В). Транзистор  $VT1$ , в коллекторной цепи которого находится светодиод  $HLL1$ , усиливает выходной сигнал мультивибратора.

При исправном предохранителе  $FU1$  точки  $A$  и  $B$  практически соединены между собой и на выводе 1  $DD1.1$  присутствует напряжение высокого уровня. На выходе элемента  $DD1.1$  в этом случае также будет напряжение высокого уровня. Транзистор  $VT1$  окажется открытым, а  $HLL1$  включенным. Если  $FU1$  перегорит, вывод 1  $DD1.1$  соединится с общим проводом через малое внутреннее сопротивление защищаемого устройства, что эквивалентно подаче на этот вывод напряжения низкого уровня, разрешающего работу мультивибратора. Светодиод начинает мигать. Длительность импульсов определяется параметрами цепи  $R1$ ,  $C1$ . Рекомендуемый интервал сопротивлений  $R4$  составляет 30...1800 кОм. При указанных на схеме номиналах деталей длительности импульса и паузы равны 0,2 с.

Устройство сигнализации об исправности сетевого предохранителя (рис.2.17,в) содержит значительное число деталей, но может работать в широком интервале изменений напряжения (100...260 В). Мультивибратор на элементах  $DD1.1$ ,  $DD1.2$  и цепь индикации, схожие с приведенными на рис.2.16,б, питаются от параметрического стабилизатора-выпрямителя с емкостным фильтром, выполненным на элементах  $C2$ ,  $R1$ ,  $VD1$ ,  $VD2$ ,  $C1$ . Роль токоограничительного резистора играет конденсатор  $C2$  с номинальным напряжением 400 В, который на частоте 50 Гц имеет емкостное сопротивление около 6,8 кОм. Это позволяет резко снизить потребляемую мощность. Резистор  $R1$  ограничивает скачок тока через стабилитрон  $VD1$  при включении питания, когда конденсатор  $C1$  разряжен. Цепь  $R3$ ,  $VD3$ ,  $VD4$ ,  $R5$ ,  $C4$  формирует напряжения низкого и высокого уровней, управляющие работой мультивибратора.

При исправном предохранителе *FU1* резистор *R3* подключен к нижнему по схеме сетевому проводу. Диод *VD4* закрыт, и через резистор *R5* на вывод 6 *DD1.2* поступает напряжение низкого уровня; *HL1* светится непрерывно. При перегорании предохранителя резистор *R3* через внутреннее сопротивление нагрузки подключается к верхнему сетевому проводу, и на выходе 6 *DD1.2* напряжение низкого уровня (логический 0) изменяется на напряжение высокого уровня (логическая 1), начинает генерировать мультивибратор, и светодиод работает в импульсном режиме.

Выводы питания микросхем подключают к стабилизатору *VD1*. Индикатор работоспособен при переменном и импульсном напряжениях любой частоты, но при соответствующем подборе конденсатора *C2*.

Устройство сигнализации о нагрузке стабилизатора (рис.2.17) может быть подключено к готовому стабилизатору. Напряжение на базе транзистора *VT1* стабилизировано стабилитроном *VD1*. В нормальном режиме работы стабилитрона напряжение на базе транзистора примерно на 1 В больше, чем на эмиттере, поэтому транзистор закрыт и включен зеленый светодиод *HL1*. Уменьшение выходного напряжения стабилизатора до значения менее 2 В при перегрузке вызывает выход стабилитрона *VD1* из режима стабилизации и уменьшение напряжения на базе транзистора *VT1*. Поэтому транзистор открывается.

Поскольку прямое напряжение на включенном светодиоде *HL1* больше, чем на *HL2* и транзисторе, в момент открывания транзистора светодиод *HL1* гаснет, а *HL2* — включается. Прямое напряжение на зеленом светодиоде *HL1* приблизительно на 0,5 В больше, чем на красном светодиоде *HL2*, поэтому максимальное напряжение насыщения коллектор — эмиттер транзистора *VT1* должно быть меньше 0,5 В. Резистор *R1* ограничивает ток через светодиоды *HL1* и *HL2* ( $I_{\max} = 20$  мА), а резистор *R2* определяет ток через стабилитрон *VD1* ( $I_{\max} = 81$  мА).

Как уже отмечалось, индикацией называется представление результатов контроля и изменений в виде, удобном для зрительного восприятия. Контроль, как правило, осуществляется по принципу «больше — меньше», «есть — нет». Устройствами такого типа являются пробники, простейшие индикаторы настройки. Следует иметь в виду, что здесь

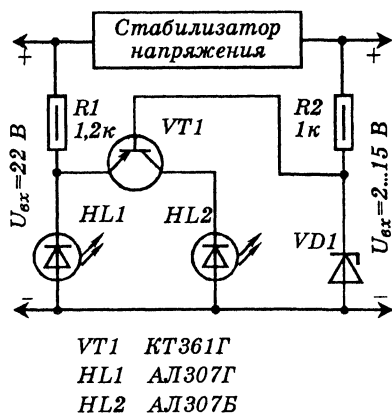


Рис.2.17

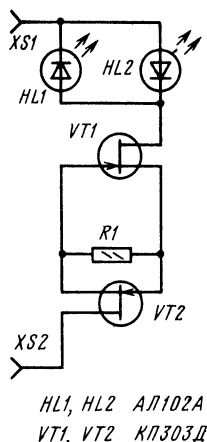


Рис.2.18

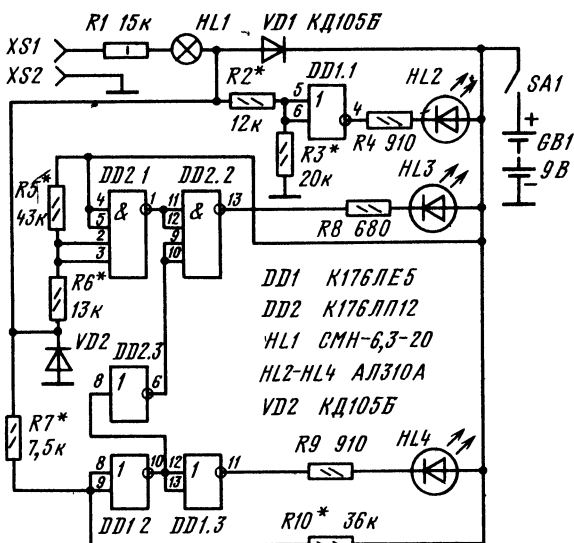


Рис.2.19

термин «индикатор» обозначает электронное устройство, а не отдельный электронный прибор—индикатор (см. гл. 3).

Схема простого пробника, позволяющего определять характер (постоянное или переменное) и полярность напряжения в диапазоне 3...30 для постоянного и 2,1...21 В для действующего значения переменного напряжения, приведена на рис.2.18. Потребляемый им ток не превышает 6 мА. Основу пробника составляет стабилизатор тока на полевых транзисторах *VT1*, *VT2*, нагруженный на встречно-параллельно включенные светодиоды *HL1* и *HL2*. Гнездо *XS2* соединяют с общим проводом контролируемого устройства, а *XS1* — с интересующими точками в нем. Если на *XS1* положительный потенциал, то загорается светодиод *HL2*, а если отрицательный — *HL1*. Когда на входе переменное напряжение, зажигаются оба светодиода, причем яркость их свечения благодаря действию стабилизатора остается неизменной. Если ни один из светодиодов не зажегся, это означает, что напряжение либо отсутствует, либо не превышает 2 В.

Другой вариант пробника (рис.2.19) позволяет определить наличие постоянного или переменного напряжения от 5 до 400 В и полярность постоянного напряжения. В исходном состоянии, когда пробник ни к чему не подключен, элементы *DD1* и *DD2* находятся в таком состоянии, при котором светодиоды *HL2* — *HL4* не горят. Если пробник присоединяют к цепи постоянного тока так, что на *XS1* положительный

потенциал, то на вход *DD1.1* поступает напряжение высокого уровня, зажигается светодиод *HL2*. Элементы *DD2.2* и *DD2.3* не изменяют своего состояния; поэтому *HL3* и *HL4* остаются невключенными. Если полярность входного напряжения изменить на обратную, элемент *DD1.1* вернется в исходное состояние, а *DD2.1* и *DD1.2* переключатся. На входе элемента *DD1.3* появится напряжение низкого уровня, зажжется светодиод *HL4*. Элемент же *DD2.2* останется в прежнем состоянии, поскольку на его входах будут разные уровни сигналов (из-за инвертора *DD2.3*). Поэтому светодиод *HL3* не загорается.

Наконец, если на вход пробника будет подано переменное напряжение, начнут поочередно с частотой переменного напряжения включаться светодиоды *HL2* и *HL4*.

При проверке целостности монтажа при исправных проводниках гнезда *XS1* и *XS2* оказываются соединенными между собой. Но при этом напряжение на выводах 2, 3 элемента *DD2.1* немного ниже порога срабатывания, а на входах элемента *DD1.2* — выше. Элемент *DD2.2* перейдет в состояние, при котором на его выходе установится напряжение низкого уровня. В результате зажжется светодиод *HL3*. Стоящая на входе пробника лампа накаливания *HL1* включается, если на вход подано напряжение, превышающее 150 В.

Налаживание пробника сводится к подбору резисторов *R2*, *R3*, *R5* — *R7*, *R10*. Замкнув накоротко вход, подбором резисторов *R5* и *R6* добиваются, чтобы напряжение на выводах 2, 3 элемента *DD2.1* было около 4,3 В. На входах же элемента *DD1.2* подбором резисторов *R7*, *R10* устанавливают напряжение 3,9 В. В то же время при разомкнутом входе напряжение на входах обоих элементов должно превышать порог срабатывания. При подаче на вход пробника постоянного напряжения больше 5 В уровень на входах элемента *DD1.1* должен быть выше порога срабатывания. Этого добиваются подбором резисторов *R2*, *R3*.

На рис. 2.20, а приведена схема простого логического пробника с одним светодиодом. В исходном состоянии, когда к гнезду *XS1* ничего не подключено, светодиод *HL1* светится очень слабо. Такой режим задают установкой соответствующего напряжения смещения на базе транзистора *VT1*. Если же на гнезде будет напряжение низкого уровня, транзистор закроется, и светодиод погаснет. При наличии на входе напряжения высокого уровня транзистор открывается, яркость светодиода становится максимальной (ток ограничен резистором *R3*). При проверке импульсных сигналов яркость *HL1* возрастает, если в последовательности сигналов преобладает напряжение высокого уровня, и убывает, если преобладает напряжение низкого уровня. Во всех случаях пробник подключают к источнику питания проверяемого устройства. При использовании постороннего источника щуп *XP2* соединяют с общей точкой.

Более совершенный пробник (рис. 2.20, б) содержит два светодиода и позволяет не только оценивать логические уровни, но и проверять



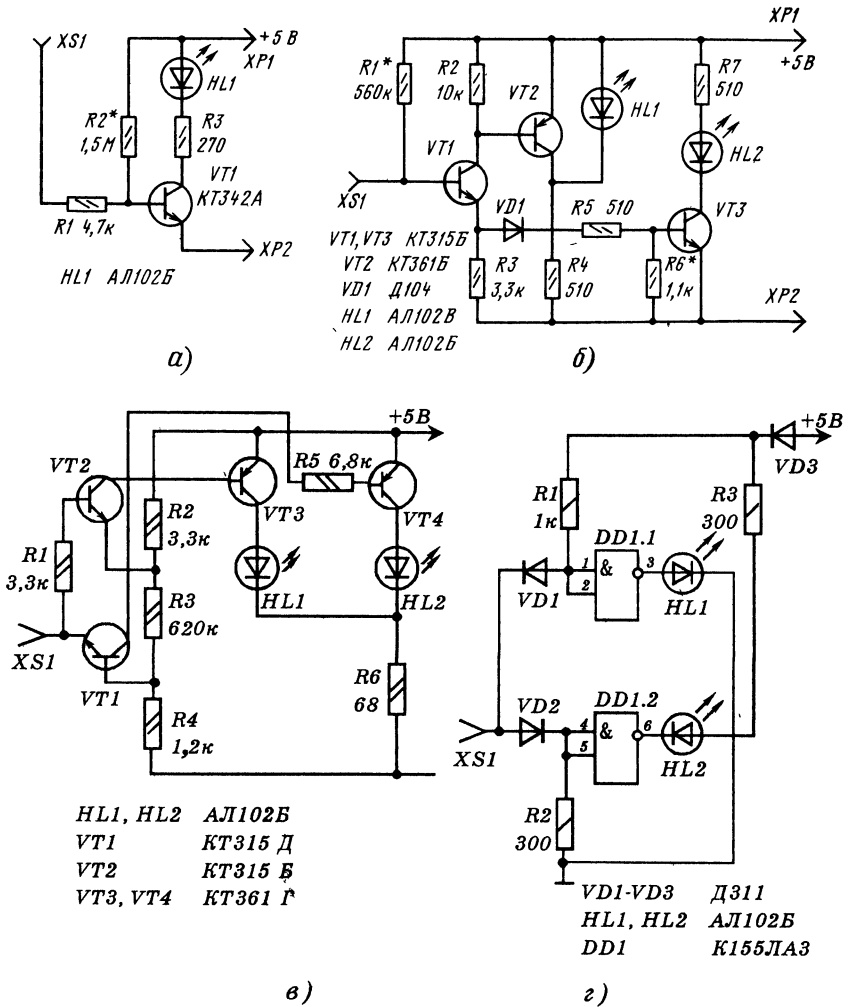


Рис.2.20

наличие импульсов, оценивать их скважность и определять промежуточное состояние между напряжениями высокого и низкого уровней.

Пробник состоит из усилителя на транзисторе  $VT1$ , повышающего его входное сопротивление, и двух ключей на транзисторах  $VT2, VT3$ . Первый ключ управляет светодиодом  $HL1$ , имеющим зеленое свечение, второй — светодиодом  $HL2$ , имеющим красное свечение. При напряжении на гнезде  $XS1$  относительно общего провода более 0,4 В, но менее

2,4 В (промежуточное состояние) транзистор  $VT2$  открыт, светодиод  $HL1$  выключен. В то же время закрыт и транзистор  $VT3$ ; поскольку падение напряжения на резисторе  $R3$  недостаточно для полного открытия диода  $VD1$  и создания требуемого смещения на базе транзистора. Поэтому  $HL2$  тоже не светится.

Когда напряжение на  $XС1$  менее 0,4 В, транзистор  $VT2$  закрывается, загорается светодиод  $HL1$ , индицируя напряжение низкого уровня — логический 0. При напряжении на  $XС1$  более 2,4 В открывается транзистор  $VT3$ , включается светодиод  $HL2$ , индицируя напряжение высокого уровня (логическая 1).

Если на вход пробника подано импульсное напряжение, скважность импульсов приблизительно можно оценить по яркости свечения того или иного светодиода.

При налаживании подбором резистора  $R1$  добиваются, чтобы в исходном состоянии — при отключенном  $XС1$  — светодиоды не горели. Затем, подав на вход пробника напряжение 2,4 В, подбором резистора  $R6$  добиваются включения светодиода  $HL2$ .

Другой вариант пробника представлен на рис.2.20, в. Если вход щупа никуда не подключен, все транзисторы закрыты, светодиоды  $HL1$  и  $HL2$  не работают. На эмиттер транзистора  $VT2$  с делителя  $R2 — R4$  поступает напряжение около 1,8 В, на базу  $VT1$  — около 1,2 В. Если на вход щупа подать напряжение выше 2,5 В, напряжение смещения база — эмиттер транзистора  $VT2$  превысит 0,7 В, он откроется и своим коллекторным током откроет транзистор  $VT3$ . Светодиод  $HL1$  включится, индицируя состояние логической 1. Ток коллектора  $VT2$ , примерно равный току его эмиттера, ограничивается резисторами  $R3$  и  $R4$ . При превышении напряжения на входе уровня 4,6 В, что может случиться при проверке схем с открытым коллектором, транзистор  $VT2$  входит в насыщение, и если не ограничить ток базы  $VT2$  резистором  $R1$ , транзистор  $VT3$  закроется и светодиод  $HL1$  выключится.

При уменьшении напряжения на входе ниже 0,5 В открывается транзистор  $VT1$ , его коллекторный ток открывает транзистор  $VT4$ , включается  $HL2$ , индицируя состояние логического 0.

С помощью резистора  $R6$  устанавливается яркость свечения светодиодов  $HL1$  и  $HL2$ . Подбором резисторов  $R2$  и  $R4$  можно установить необходимые пороги включения светодиодов. Транзисторы, используемые в схеме, должны быть обязательно кремниевыми, практически любого типа, соответствующей структуры. Для всех транзисторов  $h_{21Э}$  должно быть более 30.

В схеме на рис.2.20, г при отсутствии входного сигнала на выходе логического элемента  $DD1.1$  действует напряжение низкого уровня, на выходе элемента  $DD1.2$  — напряжение высокого уровня. Светодиоды  $HL1$  и  $HL2$  не светятся. При подаче на вход напряжения низкого уровня (от 0 до 0,4 В) состояние логического элемента  $DD1.2$  не изменяется, а на выходе  $DD1.1$  появляется напряжение высокого уровня

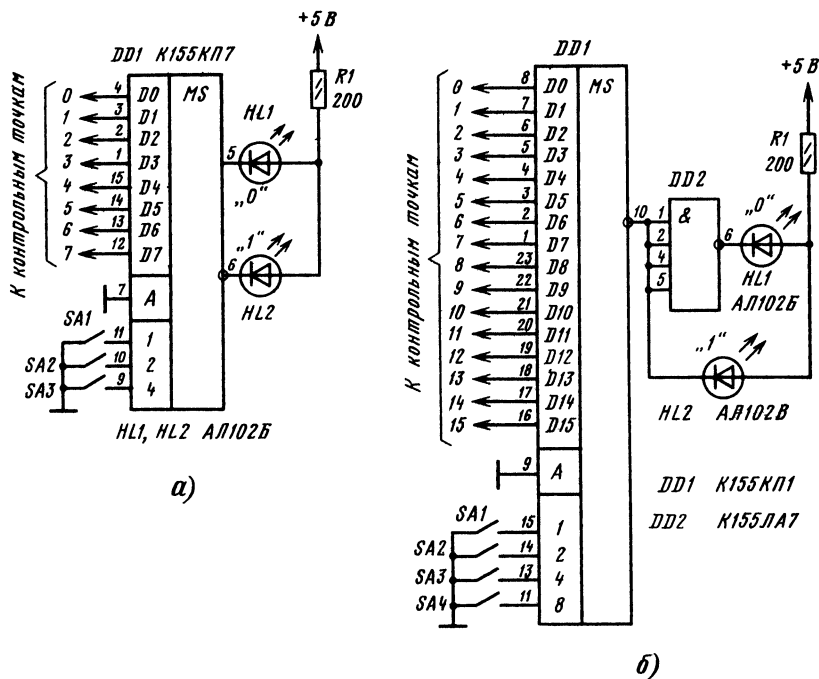


Рис.2.21

(поскольку на входы *DD1.1* через открытый диод *VD1* подано малое напряжение). Загорается светодиод *HL1*, индицируя уровень логического 0 на входе. При подаче на вход напряжения высокого уровня это напряжение через открывшийся диод *VD2* подается на вход логического элемента *DD1.2*. На выходе *DD1.2* появляется напряжение низкого уровня, и включается светодиод *HL2*, соответствующий уровню логической 1 на входе. Состояние *DD1.1* при этом не изменяется, и *HL2* не загорается.

Очень удобны пробники на основе мультиплексоров, подключаемые сразу к нескольким контрольным точкам. Пробник (рис.2.21,а) предназначен для контроля напряжений высокого и низкого уровней. Информационные входы *D0* — *D7* мультиплексора *DD1* присоединяют к контрольным точкам. С помощью выключателей *SA1* — *SA3* формируют управляющий двоичный код. При установке выключателей в положение, соответствующее номеру выбранной контрольной точки, последнюю соединяют с выходом мультиплексора. Если напряжение в ней соответствует напряжению высокого уровня, загорается светодиод

*HL2* зеленого цвета. Если же горит светодиод *HL1* красного цвета, это означает, что в контрольной точке — напряжение низкого уровня.

Вместо микросхемы *K155КП7* можно использовать *K155КП5* на восемь входов или *K155КП1* на шестнадцать входов. Ввиду отсутствия у них прямых выходов пробник несколько усложняется (рис.2.21,б).

Питание тестера для тринисторов (рис.2.22) осуществляется от сети переменного тока. При замыкании выключателя *Q1* зажигается светодиод *HL1* — индикатор включения. Переменное напряжение со вторичной обмотки трансформатора через щупы *XP2* и *XP4* поступает на выводы анода и катода проверяемого тринистора. Но тринистор — если он исправен — должен оставаться закрытым, поэтому светодиоды *HL2*, *HL3* не включаются.

При нажатии кнопки *SB1* на управляющий электрод тринистора подается однополупериодное напряжение положительной полярности. В этом случае включается светодиод *HL2*, что указывает на включение тринистора при подаче на него прямого напряжения. Если же тринистор срабатывает и при обратном напряжении, включается светодиод *HL3*, свидетельствуя о неисправности прибора.

Этим же прибором можно проверять и семисторы. При нажатии кнопки *SB1* должен включиться *HL2*. Если же хотя бы один из светодиодов (*HL2* и *HL3*) включается до нажатия кнопки — семистор неисправен.

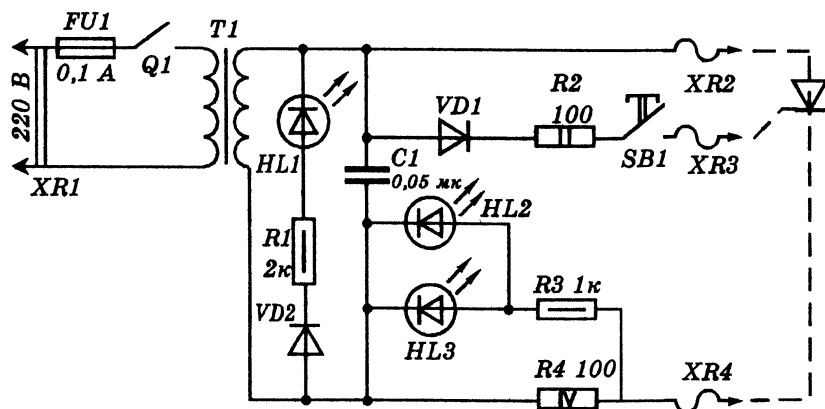
При проверке диодов их подключают к щупам *XP2* (анод) и *XP4* (катод). Если диод исправен, работает светодиод *HL2*, если же диод неисправен, то включаются либо *HL2* и *HL3* (диод пробит), либо один из них (в диоде обрыв).

Трансформатор должен иметь напряжение на вторичной обмотке 20...24 В при токе нагрузки до 0,3 А, мощность, рассеиваемая на резисторе *R4*, должно быть не менее 4 Вт. Кроме указанного на схеме диод *VD1* может быть любой другой выпрямительный с прямым током не менее 200 мА; *VD2* — с током не менее 20 мА.

Индикатор скрытой проводки (рис.2.23) состоит из мультивибратора на транзисторах *VT1*, *VT3* и ключа на полевом транзисторе *VT2*. Если нажата кнопка *SB1*, но электрического поля в зоне антенного щупа *WA1* нет, транзистор *VT2* открыт, мультивибратор не работает и светодиод *HL1* выключен. Если же в зоне щупа появляется электрическое поле (т.е. щуп приближается к проводнику с током), то транзистор *VT2* закрывается, включается мультивибратор и светодиод *HL1* начинает «мигать».

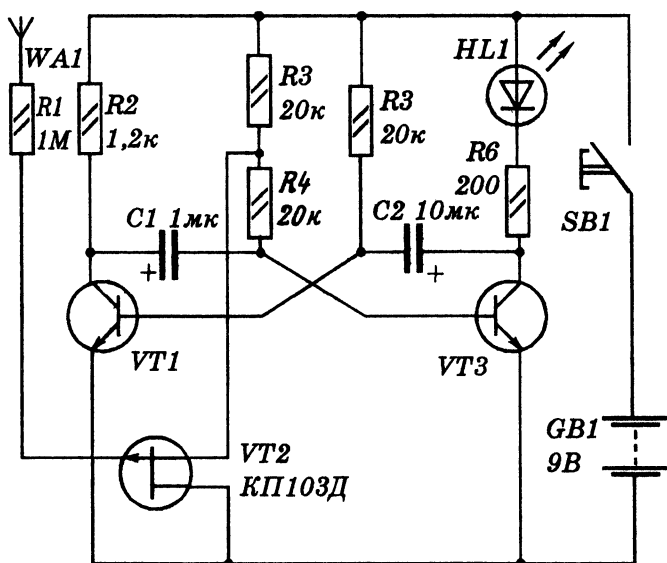
С помощью этого индикатора можно найти и место обрыва фазного провода. Для этого надо включить в розетку нагрузку и перемещать щуп вдоль провода. Светодиод прекратит работать в месте обрыва.

Щуп может быть выполнен в виде металлического стержня длиной 30...50 мм или петли из толстого (5 мм) провода длиной 80...100 мм.



*VD1, VD2* КД102Б  
*HL1-HL3* АЛ307А

Рис.2.22



*VT1, VT3* КТ315Б  
*HL1* АЛ307Б

Рис.2.23

Желаемую частоту колебаний мультивибратора устанавливают подбором резисторов  $R3$ ,  $R5$  и конденсаторов  $C1$ ,  $C2$ . Для этого следует временно отсоединить вывод истока и замкнуть контакты выключателя. При значениях  $R3$ ,  $R5$ ,  $C1$ ,  $C2$ , указанных на схеме, частота следования импульсов составляет 2...3 Гц.

Этот индикатор позволяет проверять и работу системы зажигания автомобиля. Поднося антенный щуп к высоковольтным проводам, по «миганию» светодиода легко определить цепь, на которую не поступает высокое напряжение, или неисправную свечу.

Описываемые далее устройства предназначены для допускового контроля напряжения в бортовой сети автомобиля с номинальным напряжением 12 В, хотя могут использоваться и в других случаях. Они не отображают точного значения напряжения, а лишь указывают, находится ли оно в требуемых пределах. Например, в индикаторе, схема которого приведена на рис.2.24, а, пороги срабатывания устанавливают подстроечными резисторами  $R1 - R3$ . При входном напряжении

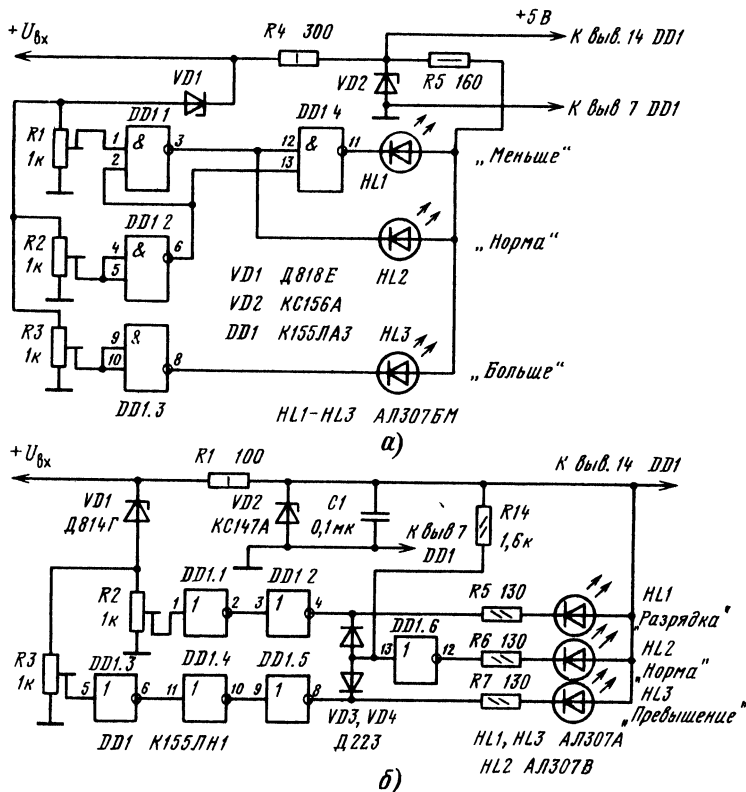


Рис.2.24

меньше 12 В на входах логических элементов  $DD1.1$  —  $DD1.3$  (за исключением нижнего по схеме входа  $DD1.1$ ) присутствует низкое напряжение. Напряжение высокого уровня — только на входах элемента  $DD1.4$ , поэтому окажется зажженным лишь светодиод  $HL1$ .

Если контролируемое напряжение питания лежит в пределах 12...14 В, на выводе 1 элемента  $DD1.1$  появится напряжение высокого уровня. При этом светодиод  $HL1$  погаснет, а  $HL2$  включится. При напряжении в пределах 14...15 В напряжение высокого уровня будет присутствовать на входах элемента  $DD1.2$ , и ни один светодиод не зажжется. Наконец, когда напряжение превысит 15 В, напряжение высокого уровня появится на входах элемента  $DD1.3$ , и загорится светодиод  $HL3$ . Зона неопределенности показаний индикатора при уровнях 12 и 14 В не превышает нескольких десятых долей вольта.

Налаживание индикатора сводится к установке требуемых порогов срабатывания. Конструктивно устройство размещают на приборной панели автомобиля. При остановленном двигателе должен светиться  $HL2$ . Если включен  $HL1$ , то аккумуляторную батарею следует подзарядить. После включения двигателя все светодиоды должны погаснуть.

Другой индикатор (рис. 2.24, б) содержит два пороговых элемента: для верхнего предела  $U_{\max}$  контролируемого напряжения на элементах  $DD1.3$  —  $DD1.5$ , для нижнего  $U_{\min}$  — на элементах  $DD1.1$ ,  $DD1.2$ . Стабилитрон  $VD1$  «отсекает» часть входного напряжения. Его напряжение стабилизации должно быть на 2...3 В меньше, чем  $U_{\min}$ . Порог срабатывания пороговых элементов устанавливают резисторами  $R2$  и  $R3$ .

При напряжении  $U_{\text{вх}}$  больше, чем  $U_{\max}$ , на выходе инвертора  $DD1.5$  возникает напряжение низкого уровня, и поэтому окажется зажженным светодиод  $HL3$ . Если  $U_{\text{вх}}$  меньше  $U_{\min}$ , то горит светодиод  $HL1$ . В обоих случаях вход инвертора  $DD1.6$  оказывается зашунтированным либо через диод  $VD3$ , либо через  $VD4$ . При этом на выходе  $DD1.6$  появляется напряжение высокого уровня, и светодиод  $HL2$  выключается. Когда напряжение  $U_{\text{вх}}$  находится в пределах  $U_{\max}...U_{\min}$ , диоды  $VD3$ ,  $VD4$  закрыты, на выходе инвертора  $DD1.6$  устанавливается напряжение низкого уровня, и загорается светодиод  $HL2$ .

Пороговые значения индикатора выбирают в соответствии с указаниями по эксплуатации аккумуляторной батареи. При налаживании движок резистора  $R3$  переводят в нижнее по схеме положение и, подавая напряжение  $U_{\text{вх}}$ , равное  $U_{\min}$ , подстройкой резистора  $R2$  добиваются одновременного зажигания светодиодов  $HL1$  ("Разрядка") и  $HL2$  ("Норма"). Затем на вход подают напряжение  $U_{\text{вх}} = U_{\max}$  и регулируемой резистора  $R3$  обеспечивают одновременное включение  $HL2$  и  $HL3$  ("Превышение"). После этого проверяют работу индикатора при входном напряжении, большем  $U_{\min}$  и меньшем  $U_{\max}$ . В этом случае должен гореть только светодиод  $HL2$ . Общий провод индикатора подключают к корпусу автомобиля; вход — непосредственно к зажиму аккумулятора.

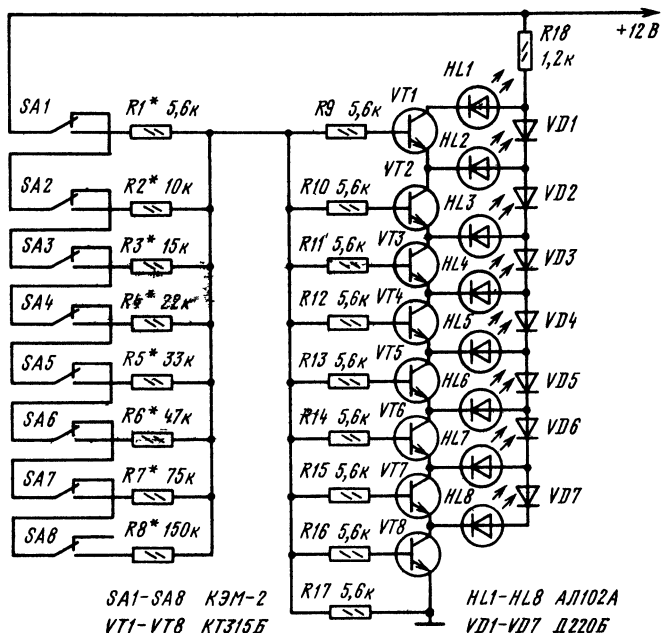


Рис.2.25

Характерным примером устройства индикации является дистанционный указатель ориентации (рис.2.25), позволяющий определять пространственное положение, например, антенны. На контролируемом устройстве располагают датчики, состоящие из геркона с переключающими контактами и резистора, сопротивление которого зависит от места расположения геркона, а следовательно, и его порядкового номера. Герконы устанавливают вокруг поворотной оси конструкции в продольном направлении через  $45^\circ$ . На уровне герконов на оси закреплен небольшой постоянный магнит с продольной ориентацией магнитного поля. При повороте оси сначала переключается геркон, к которому приближается магнит, а затем — от которого он удаляется.

В зависимости от того, какой геркон сработал, через резистор датчика и общий резистор узла индикации  $R17$  потечет ток, причём его значение будет зависеть от номера датчика (сопротивления датчика). Например, если включен геркон  $SA8$ , то ток проходит через резисторы  $R8$  и  $R17$  и на  $R17$  происходит падение напряжения около 0,6 В. Откроется транзистор  $VT8$  — включится светодиод  $HL8$ .



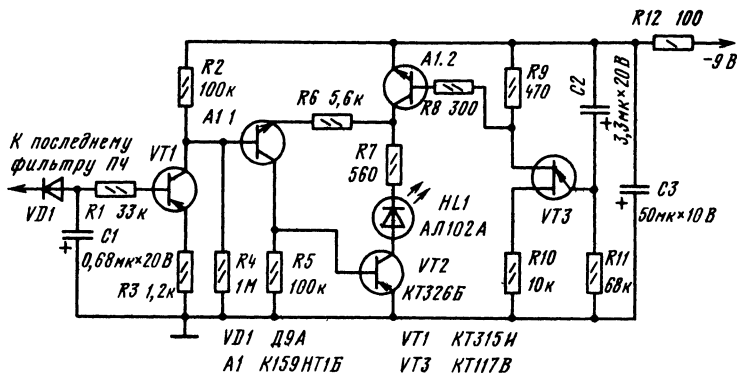


Рис.2.26

При повышении напряжения на входе узла индикации, когда подключаются резисторы  $R7$ ,  $R6$  и т.д., открываются несколько транзисторов, но зажигается только один светодиод, соединенный с коллектором верхнего (по схеме) транзистора.

Светодиоды располагают на пульте управления по кругу в том же порядке, что и герконы. Налаживание дистанционного указателя заключается в подборе резисторов  $R1$  —  $R8$  с таким расчетом, чтобы при повороте контролируемого устройства, а значит, срабатывании того или иного геркона светился только один светодиод.

Для индикации точной настройки радиоприемника широко применяются простые устройства, содержащие несколько светодиодов, часто разного цвета свечения.

Светодиодный индикатор настройки (рис.2.26) для переносного радиоприемника отличается высокой экономичностью. Его потребляемый ток в отсутствие сигнала не превышает 0,6 мА, а при точной настройке составляет 1 мА. Такая экономичность достигнута в результате питания светодиода импульсным напряжением. Генератор импульсов выполнен на однопереходном транзисторе  $VT3$ . При указанных на схеме номиналах элементов  $R11$  и  $C2$  генератор вырабатывает импульсы длительностью около 20 мс, следующие с частотой 15 Гц. С такой же частотой открывается ключ, собранный на транзисторе  $A1.2$  сборки  $A1$ . Однако светодиод при этом не включается, так как в отсутствие сигнала (или при большой расстройке) сопротивление участка эмиттер — коллектор транзистора  $VT2$  велико. При точной настройке транзистор  $VT1$ , а за ним и  $A1.1$  и  $VT2$  откроются настолько, что в моменты, когда открыт транзистор  $A1.2$ , загорится светодиод  $HL1$ ,

Чтобы уменьшить потребляемый ток, эмиттерная цепь транзистора  $A1.1$  подключена к коллектору транзистора  $A1.2$ , благодаря чему

последние два каскада ( $A1.2$ ,  $VT2$ ) усиления постоянной составляющей протектированного диодом  $VD1$  сигнала также работают в ключевом режиме. При необходимости подбором резистора  $R4$  можно добиться слабого начального свечения светодиода  $HL1$ . В этом случае он выполняет и функции индикатора включения приемника.

Для индикации точной настройки на станцию в УКВ диапазоне можно использовать индикатор нуля с тремя светодиодами (рис.2.27). Если напряжение на входе индикатора близко к нулю, то все транзисторы закрыты и светодиоды  $HL1$  и  $HL2$  не излучают, а через  $HL3$  при этом протекает ток, определяемый напряжением питания и сопротивлением резисторов  $R4$  и  $R5$ . При указанных на схеме номиналах он примерно равен 20 мА. Как только на входе индикатора появится напряжение, превышающее 0,5 В, транзистор  $VT1$  откроется и включится светодиод  $HL1$ . Одновременно откроется транзистор  $VT3$ , он зашунтирует светодиод  $HL3$ , и тот погаснет. Если напряжение на входе отрицательное, но по абсолютному значению больше 0,5 В, включится светодиод  $HL2$ , а  $HL3$  выключится.

На рис.2.28 приведена схема не менее простого индикатора точной настройки. Подключают его к выходу частотного детектора, питают от того же источника, что и приемник. Режим работы транзистора  $VT1$  выбран таким, что при отсутствии постоянной составляющей на выходе детектора напряжение на его коллекторе и на базах транзисторов  $VT2$ ,  $VT3$  равно половине напряжения питания. В связи с этим транзисторы  $VT2$ ,  $VT3$  закрыты и ярко горит светодиод  $HL3$  с зеленым свечением.

При расстройке приемника, например в сторону увеличения напряжения отрицательной полярности, транзистор  $VT1$  открывается еще больше, напряжение на его коллекторе понижается. В результате открывается транзистор  $VT3$ , загорается светодиод  $HL1$  с красным свечением, а  $HL3$  постепенно гаснет. Расстройка приемника в другую

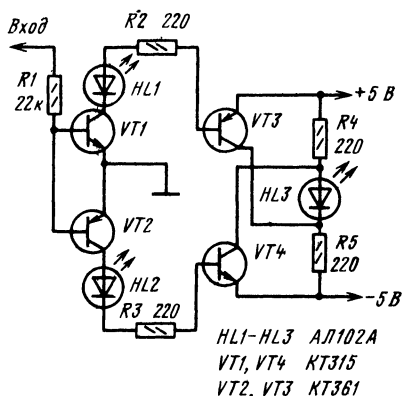


Рис.2.27

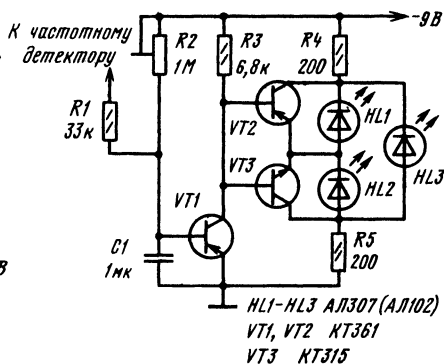


Рис.2.28

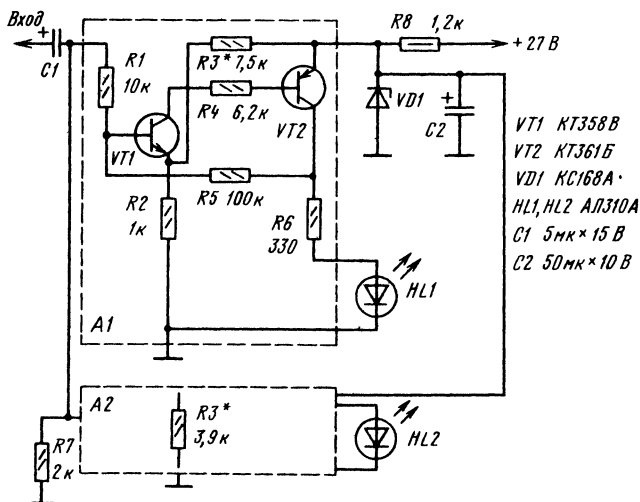


Рис.2.29

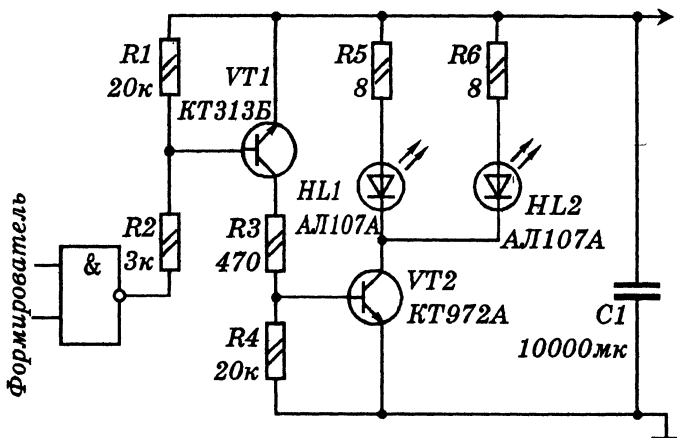


Рис.2.30

сторону также приводит к погасанию  $HL3$ , но в этом случае открывается транзистор  $VT2$  и включается светодиод  $HL2$  с красным свечением. В процессе настройки яркость светодиода изменяется плавно: вначале ярко светится один из красных светодиодов, затем по мере приближения к точной настройке он начинает гаснуть, но одновременно

увеличивается яркость светодиода с зеленым свечением. Достигнув максимума при точной настройке, яркость его начинает уменьшаться, но при этом постепенно включается другой красный светодиод. Зеленый светодиод гаснет при напряжении на выходе детектора  $\pm 200$  мВ.

Налаживание устройства сводится к установке режима работы транзистора  $VT1$  подстроечным резистором  $R2$ . Делают это при точной настройке на какую-либо станцию, добываясь наиболее яркого свечения светодиода  $HL2$ . Желательно, чтобы транзисторы  $VT2$ ,  $VT3$  имели одинаковые или близкие статические коэффициенты передачи тока  $h_{21Э}$ . Если такая возможность отсутствует, в цепь базы транзистора с большим  $h_{21Э}$  необходимо включить резистор. Подбором его добиваются одинакового изменения яркости светодиодов при расстройке приемника.

Неотъемлемым узлом магнитофонов являются индикаторы уровня. Обычным стало применение в этих узлах светодиодов. Число индицируемых уровней может быть от двух до нескольких десятков, т.е. осуществляется переход от контроля ("больше—меньше", "есть—нет") к измерениям, причем точность измерений растет с увеличением числа используемых светодиодов.

Схема двухуровневого двухканального индикатора для магнитофона или усилителя ЗЧ приведена на рис.2.29. Каждая из ячеек  $A1$ ,  $A2$  выполнена на транзисторах разной структуры. При отсутствии сигнала на входе оба транзистора ячеек закрыты, поэтому светодиоды  $HL1$ ,  $HL2$  не горят. В таком состоянии устройство находится до тех пор, пока амплитуда положительной полуволны контролируемого сигнала не превысит примерно на 0,6 В постоянное напряжение на эмиттере транзистора  $VT1$  в ячейке  $A1$ , заданное делителем  $R2$ ,  $R3$ . Как только это произойдет, транзистор  $VT1$  начнет открываться, в цепи коллектора появится ток, а поскольку он в то же время является и током эмиттерного перехода транзистора  $VT2$ , транзистор  $VT2$  тоже начнет открываться. Возрастающее падение напряжения на резисторе  $R6$  и светодиоде  $HL1$  приведет к увеличению тока базы транзистора  $VT1$ , и он откроется еще больше. В результате очень скоро оба транзистора окажутся полностью открыты и светодиод  $HL1$  включится.

При дальнейшем росте амплитуды входного сигнала аналогичный процесс протекает в ячейке  $A2$ , и загорается светодиод  $HL2$ . С уменьшением уровня сигнала ниже установленных порогов срабатывания ячейки возвращаются в исходное состояние, светодиоды — вначале  $HL2$ , затем  $HL1$  — гаснут. Гистерезис (разность переменных напряжений срабатывания и возврата в исходное состояние) не превышает 0,1 В. Напряжение срабатывания зависит от сопротивления резисторов  $R2$ ,  $R3$ .

При номинальных значениях, указанных на схеме, ячейка  $A1$  срабатывает в момент, когда амплитуда входного сигнала достигает примерно 1,4 В (3 дБ от номинального уровня 1 В), ячейка  $A2$  — когда

амплитуда возрастает примерно до 2 В (6 дБ). В общем случае требуемое сопротивление (в килоомах) резистора  $R3$  при выбранном  $R2$  (1 кОм) можно рассчитать по формуле

$$R3 = [U_{VD1} / (U_{сраб} - 0,6)] - 1,$$

где  $U_{VD1}$ ,  $U_{сраб}$  — соответственно напряжение стабилизации и срабатывания.

Ячейки надежно функционируют при входных напряжениях в пределах  $(0,1 \dots 0,8)U_{VD1}$ .

Налаживание индикатора сводится к его калибровке подбором резисторов  $R3$  (в обеих ячейках). При использовании индикатора для контроля уровня записи вход подключают к выходу усилителя, имеющегося в магнитофоне. Подавая на вход магнитофона синусоидальный сигнал частотой 400 Гц, устанавливают режим «Запись». Уровень сигнала делают примерно на 3 дБ больше нулевого значения по шкале стрелочного прибора, компенсируя тем самым занижение показаний индикатором промежуточного уровня. После измерения напряжения на входе проверяемого канала пикового индикатора его увеличивают в 1,4 раза (3 дБ) и подбором резистора  $R3$  в ячейке  $A1$  добиваются, чтобы светодиод  $HL1$  зажегся, когда сигнал достигает именно этого уровня. Далее напряжение записываемого сигнала увеличивают еще в 1,4 раза (6 дБ) по отношению к номинальному значению и аналогично подбором резистора  $R3$  в ячейке  $A2$  добиваются включения светодиода  $HL2$ . Так же калибруют и другой канал индикатора.

При работе с описываемым индикатором устанавливают такой режим записи, при котором светодиоды, регистрирующие превышение сигналом уровня 3 дБ, включались бы довольно часто, а индицирующие уровень 6 дБ — редко. Интервал надежно регистрируемых значений при выбранном напряжении питания составляет от 0,68 до 5 В (около 18 дБ).

*Инфракрасные излучающие диоды.* Примером применения таких диодов являются системы дистанционного управления. Для передачи команд обычно используется принцип импульсно-кодовой модуляции ИКизлучения. На передающей стороне находятся устройство ввода, формирователь кода и выходной усилитель, нагруженный ИКдиодами, а на приемной стороне — дешифратор, усилитель и исполнительный механизм. Широко применяются в таких устройствах специально разработанные микросхемы типа КР150ХД1 и ХЛ2. Системы дистанционного управления на основе ИКизлучателя и приемника отличаются простотой исполнения, работают при дневном освещении и в его отсутствие, обеспечивают достаточную для практических целей дальность передачи сигналов.

В схему выходного усилителя (рис.2.30) может входить несколько диодов для увеличения мощности излучения. Дальность действия такого устройства достигает 15 м.

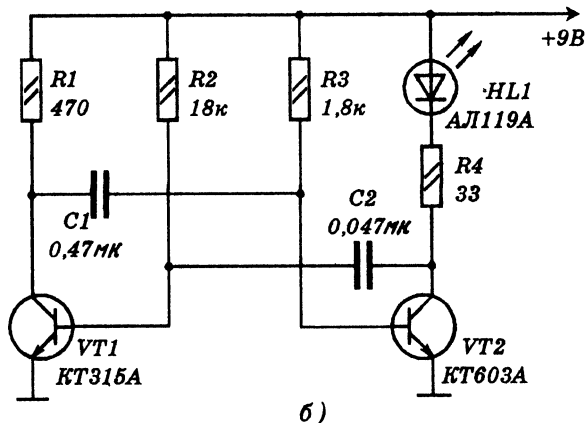
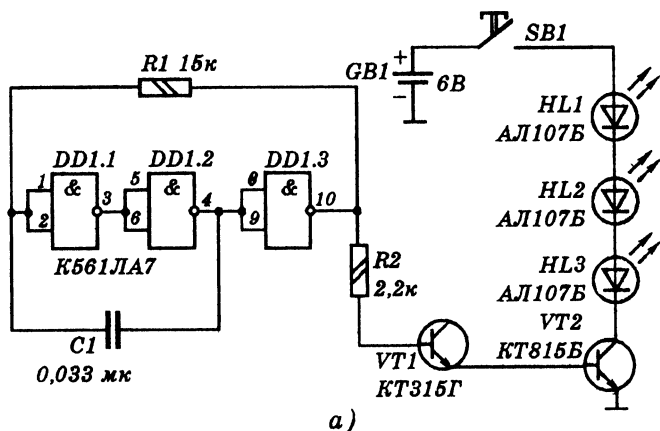
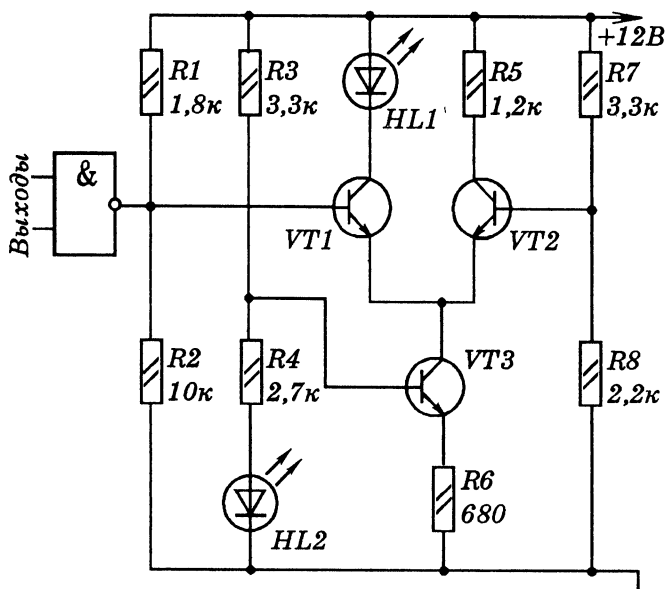


Рис.2.31

Генератор модулированного ИК-излучения (рис.2.31,а) содержит генератор импульсов на элементах  $DD1.1 - DD1.3$ ,  $R1$  и  $C1$ . Эти импульсы модулируют ток, протекающий через транзисторы  $VT1$ ,  $VT2$  и ИК-диоды  $HL1 - HL3$ . При указанных на схеме номинальных значениях параметров частота следования импульсов составляет 1 кГц.

Другая схема генератора ИК-излучения (рис.2.31,б) представляет собой мультивибратор с ИК-диодом в коллекторной цепи транзистора  $VT2$ . При указанных на схеме номиналах длительность импульсов ИК-излучения и частота их следования равны приблизительно 60 мкс и 150 Гц.



VT1 - VT3 КТ315  
HL1, HL2 АЛ107

Рис.2.32

Высокой помехоустойчивостью обладает схема генератора, приведенная на рис.2.32. При включении логического элемента потенциал базы транзистора  $VT1$  снижается, ток, стабилизированный транзистором  $VT3$ , переключается в эмиттерную цепь транзистора  $VT2$ , а транзистор  $VT1$  и диод  $HL2$  выключаются.

*Электролюминесцентные излучатели.* Характерной особенностью этих излучателей является потребность в достаточно высоком (несколько сотен вольт) переменном напряжении отличной от сетевой частоты. Для коммутации излучателей используются трансформаторные и бестрансформаторные схемы.

В трансформаторной схеме (рис.2.33,а) коммутирующим элементом является транзистор. При отсутствии сигнала на базе транзистор закрыт, ток через первичную обмотку трансформатора не протекает, напряжение на излучателе отсутствует. При открывании транзистора на вторичной обмотке повышающего трансформатора появляется переменное напряжение. При соответствующих значениях частот входного сигнала и коэффициента трансформации излучатель начинает работать.

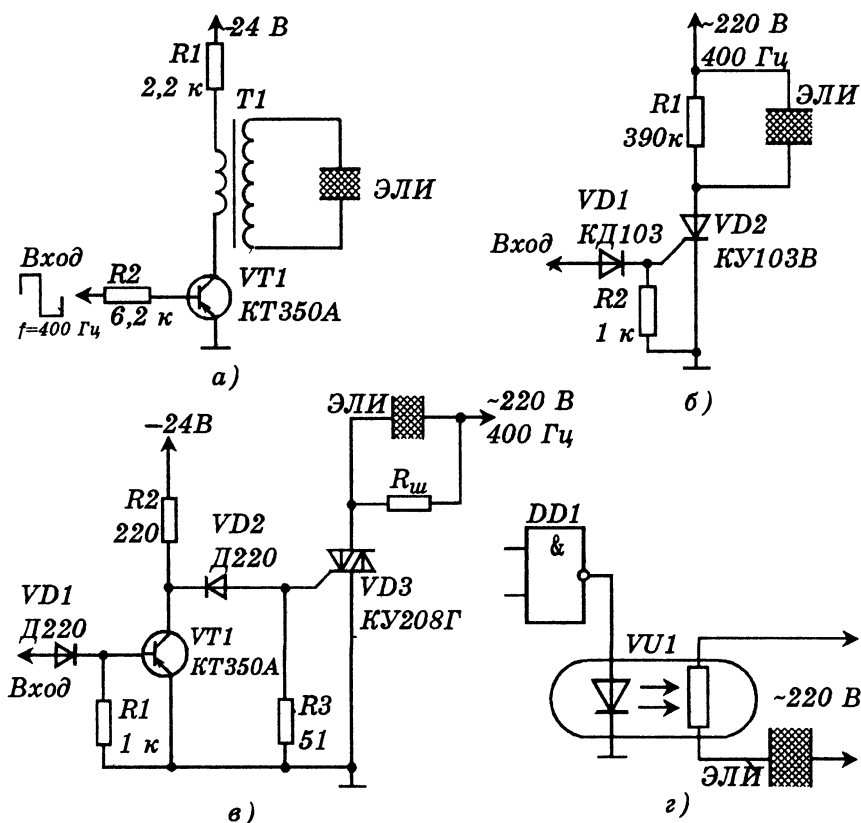


Рис.2.33

Более широко применяются бестрансформаторные схемы (рис.2.33,б—г). В схеме на рис.2.33,б при поступлении положительного сигнала на управляющий электрод тиристор переходит в открытое состояние, и все рабочее напряжение прикладывается к излучателю. В схеме на рис.2.33, в входной сигнал, поступающий на базу транзистора, формирует на коллекторе отрицательный импульс, который, проходя через диод на управляющий электрод симметричного тиристора VD3, открывает его. При этом включается излучатель. Схема на рис.2.34,г содержит в качестве коммутирующего прибора резисторную оптопару (см. гл. 4). Входная цепь оптопары получает низковольтный сигнал от логического устройства. Благодаря высокому сопротивлению изоляции выходная цепь надежно изолирована от схем управления.



### Глава 3. Приемники оптического излучения

Приемник оптического излучения (фотоприемник) представляет собой прибор, в котором под действием оптического излучения происходят изменения, позволяющие обнаруживать это излучение и измерять его характеристики.

По принципу действия все фотоприемники подразделяются на две группы: *тепловые*, интегрирующие результаты воздействия излучения за длительное время, и *фотоэлектрические* (или фотонные), использующие внешний или внутренний фотоэффект. На основе внешнего фотоэффекта создаются вакуумные фотоэлектрические приборы, на основе внутреннего — твердотельные, главным образом полупроводниковые. Именно эти приборы удовлетворяют общим концепциям оптоэлектроники.

Оптическая информация в оптоэлектронных устройствах практически сводится к двум видам: дискретные (во времени, пространстве и в спектральной области) оптические сигналы и световые образы, картины.

К фотоприемникам дискретных сигналов предъявляются следующие требования.

1. Высокая чувствительность на заданной фиксированной длине волны (для «неоптоэлектронных» фотоприемников требования к спектральной чувствительности более сложные, например равномерность в заданном диапазоне, приближение к функциям видности человеческого глаза и др.).

2. Большой КПД энергетического преобразования.

3. Высокое быстродействие. Требования к фотоприемникам световых образов заметно отличаются от перечисленных выше:

1. Высокая пространственная разрешающая способность (большое число элементов).
2. Широкий спектр.
3. Широкий динамический диапазон.
4. Минимальный уровень шумов.
5. Возможность фотонного накопления.

Итак, кратко две основные группы оптоэлектронных фотоприемников можно охарактеризовать следующим образом:

дискретные (одноэлементные) фотоприемники с малой апертурой (малой площадью активной поверхности), высокой монохроматической чувствительностью в заданной части спектра (в основном 0,4...1,55 мкм) с высоким быстродействием, предназначенные для приема коротких оптических импульсов;

многоэлементные фотоприемники с самосканированием, высокой разрешающей способностью, высокой фоточувствительностью и низким уровнем шумов в широкой спектральной области (главным образом в видимом диапазоне), предназначенные для восприятия световых образов.

Параметры различных приемников излучения приведены в табл.3.1-3.6.

Таблица 3.1. Основные параметры фоторезисторов

Тип прибора	Размеры фоточувствительного элемента, мм (число элементов)	Рабочее напряжение	Темновое сопротивление $R_T$ , МОм, не более	Темновой ток $I_T$ , мкА, не более	Общий ток $I_{общ}$ , мА, при $E=200$ лк, не менее	Отношение темнового сопротивления к световому $R_T/R_{св}$ , не менее	Максимальная мощность излучения $P_{л\text{ак}}$ , мВт, не более
<i>Сульфид кадмия</i>							
ФСК-0	4 x 7,2	50	1	15	15	140	100
ФСК-1	4 x 7,2	50	3,3	15	15	100	125
ФСК-1а	4 x 8,4	50	3,3	15	1,5	100	125
ФСК-1б	0,8 x 7,2	2,5	0,18	5..8	0,25..0,8		12,5
ФСК-2	4 x 7,5	50	3,3	40	0,4	10	100
ФСК-4	4 x 6	50	3	20	2	50	150
ФСК-4а	2,8 x 45	50	1,6	35	0,7	50	100
ФСК-5	0,9 x 1,2	25	5	5	0,08	17	25
ФСК-6	Ø 15	50	3,3	15	1,5	100	125
	отв. Ø 5						
ФСК-7а	17 x 7 (2)	50	0,5	100	0,36	3,5	350
ФСК-7б	19 x 3,2(2)	10	0,1	100	0,8	8	350
ФСК-Г1	4 x 7,2	50	3,3	15	1,5	100	125
ФСК-Г2	4 x 7,2(2)	50	1,6	30	2,5	80	250
ФСК-Г7 а, б	17 x 6,5(2)	20	5	10	1	100	350
ФР-765	Ø 5,8	20	2	10	1,5	150	50
ФСК-П1 а, б	2 x 6	100	100	1	1	1000	150
ФСК-М1	1 x 2	70	10	0,01	0,01	1000	30
ФСК-М2	1,1 x 1,5	70	10	1	1	1000	30
СФ2-1	0,5 x 1,5	15	15	1	0,5	500	10
СФ2-2	6 x 12	2	1	1	0,5	500	10
СФ2-4	0,15 x 1,5	15	10	1	0,2(E = 200 лк)	200	10
СФ2-5	Ø 5,8	1,3	1	5	0,5	100	25
СФ2-8	Ø 5,8	150	100	1	1	1000	125
СФ2-9	3,5 x 6	25	3,3	7,5	0,24	30	125
СФ2-12	0,3 x 1,5 или 0,75 x 1,5(3)	5	15	0,3	0,2(E = 300 лк)	600	10
СФ2-16	0,25 x 3,4	10	3,3	3	0,25 x 0,3	0,25 x 100	3,4

Окончание табл. 3.1

Тип прибора	Размеры фоточувствительного элемента, мм (число элементов)	Рабочее напряжение $U_p$ , В, не более	Темновое сопротивление $R_T$ , МОм, не более	Темновой ток $I_T$ , мкА, не более	Общий ток $I_{\text{общ}}$ , мА, при $E=200$ лк, не менее	Отношение темнового сопротивления к световому $R_T/R_{\text{св}}$ , не менее	Максимальная мощность излучения $P_{\text{max}}$ , мВт, не более
ФФ-7-1	3,7 x 2	6	1	6	$0,3(E = 10 \text{ лк})$ $0,4(E = 10 \text{ лк})$	50	50
ФФ-7А	3,7 x 2	6	1	6	$0,24(E = 10 \text{ лк})$ $0,06(E = 10 \text{ лк})$	70	50
ФФ-7Б	3,7 x 2	6	1	6	$0,3(E = 10 \text{ лк})$ $0,4 \text{ лк}$	40	50
ФФ-7В	3,7 x 2	6	1	6	$0,28(E = 10 \text{ лк})$ $0,5(P = 200 \text{ мкВт/см}^2)$	10	50
ФФ-9-2	4,5 x 3,5	6	1	6	$1(P = 200 \text{ мкВт/см}^2)$	50	50
ФР-118 (ФФ-7-2)	3,7 x 2	6	0,3	20	$0,28(E = 10 \text{ лк})$ $0,5(P = 200 \text{ мкВт/см}^2)$	14	50
СФ2-18	2 x 7	100	10		$1(P = 200 \text{ мкВт/см}^2)$		50
СФ2-19	0,35 x 0,35	5	0,25		$1(P = 200 \text{ мкВт/см}^2)$		50
<i>Селений кадмия</i>							
ФСД-1	4 x 7,2	20	2	10	1,5	150	50
ФСД-1а	4 x 8,4	20	2	10	1,5	150	50
ФСД-Г1	4 x 7,2	20	2	10	1,5	150	50
ФСД-Г2	4 x 7,2	20	2	10	1,5	150	50
ФР-764	5,8	50	3,3	10	1,5	150	125
СФ3-1	0,5 x 1,5	15	30	0,5	0,75	1500	10
СФ3-2	6 x 12	5	5	1	0,5	500	100
СФ3-2А	5,8	10	5	2	3	1500	50
СФ3-2Б	5,8	10	100	0,1	1,5	1500	50

Ф03-3	10 x 10	10	0,3	0,3	1000	50
Ф03-4А	5,8	1	1,5	2	1300	25
Ф03-4Б	5,8	15	0,1	1,2	12000	25
Ф03-5	5,8	2	1	0,5	500	50
Ф03-7А	2 x 5,8 или 1 x 5,8	10	1	2	2000	50
Ф03-7Б	2 x 5,8 или 1 x 5,8	2000	0,001	1,2	1,2 · 10 <sup>5</sup>	50
Ф03-8	2 x 5,8	20	1	0,5	500	25
Ф03-9А	2,5 x 5,8	2,5	-	3	1,5 · 10 <sup>4</sup>	100
Ф03-9Б	2,5 x 5,8	5000	-	1,5	1,5 · 10 <sup>8</sup>	100
Ф03-16	0,25 x 1,8	10	1	1,5	500	10

Сульфид свинца

ФСА-0	4 x 7	4...7	0,04...0,4	-	1,2	10
ФСА-1	4 x 7,5	2...50	0,02...1	-	1,2	10
ФСА-1А	4 x 7,5	2...50	0,02...1	-	1,2	10
ФСА-4	4 x 6	4...40	0,04	-	1,2	10
	∅ 14 С	5...30	0,047...0,33	-	1,1	10
	отв. ∅ 5					
	4 x 10	4...40	0,02...1	-	1,2	10
	8 x 12	4...40	0,047...4,47	-	1,2	10
	1 x 5,8	15	0,047...0,33	-	-	6

Селенид свинца

Ф04-1А	1 x 1	1	-	-	-	-
Ф04-2А	2 x 2	1	-	-	-	-
Ф04-3А	3 x 3	1	-	-	-	-
Ф04-1Б	1 x 1	0,6	-	-	-	-
Ф04-2Б	2 x 2	0,6	-	-	-	-
Ф04-3Б	3 x 3	0,4	-	-	-	-
Ф04-1В	1 x 1	2,5...10	-	-	-	-
Ф04-2В	2 x 2	0,4	-	-	-	-
Ф04-3В	3 x 3	0,2	-	-	-	-
Ф04-1Д	1 x 1	2,5...5	-	-	-	-
Ф04-2Д	2 x 2	0,2	-	-	-	-
Ф04-3Д	3 x 3	0,2	-	-	-	-

Т а б л и ц а 3.2. Основные параметры кремниевых фотодиодов

Тип прибора	Размеры фото-чувствительного элемента, мм	Диапазон спектральной характеристики $\Delta\lambda$ , мкм	Максимум спектральной характеристики $\lambda_{\text{max}}$ , мкм	Рабочее напряжение $U_p$ , В, не более	Темновой ток $I_T$ , мкА, не более	Интегральная токовая чувствительность $S_{\text{инт}}$ , мА/лм (мкА/лм), не менее
ФДК-1	$\emptyset 1$	0,50...1,1	0,8...0,9	20	3	3
ФДК-1В	$\emptyset 1$	0,50...1,1	0,8...0,9	0	3	3
ФД-3К	$\emptyset 1,13$	0,5...1,1	0,8...0,9	15	0,5	3
ФД-6К	1,9 x 1,9	0,4...1,1	0,82...0,86	20	1	(1,4 · 10 <sup>-2</sup> )
ФД-7К	$\emptyset 10$	0,4...1,1	0,82...0,86	27	5	(4,7 · 10 <sup>-1</sup> )
ФД-8К	2 x 2	0,5...1,12	0,85...0,92	20	1	(6 · 10 <sup>-3</sup> )
ФД-9К	4,4 x 4,4 или 5,6 x 5,6	0,5...1,12 0,5...1,15	0,85...0,92	10	10	3
ФД-10К	1,9 x 1,9	0,5...1,12	0,85...0,92	20	1	4,4(0,7 · 10 <sup>-2</sup> )
ФД-10КП	$\emptyset 0,5$	0,5...1,05	0,82...0,92	10	0,005	3
ФД-11К	$\emptyset 2,5$	0,5...1,15	0,86...0,94	10	0,2	5
ФД-17К	$\emptyset 10$	0,55...1,1	0,82...0,92	15	10	(4,7 · 10 <sup>-1</sup> )
ФД-18К	$\emptyset 10$	0,47...1,1	0,85...0,92	27	5	6
ФД-19КК	1 x 1(4)	0,5...1,1	0,75...0,8	3	0,1	4,2 (группа А) 3,8 (группа Б)
ФД-20КП	2 x 2(4)	0,5...1,1	0,85...0,92	7	0,1	4
ФД-20-30К	1,5 x 1,5(4)	0,5...1,1	0,85...0,92	5	0,1	(0,3 А/Вт) при $\lambda = 0,9 \text{ мкм}$
ФД-20-31К	$\emptyset 1,4$	0,47...1,17	0,78...0,82	0	0,1	4(группа А); 3,8(группа Б)
ФД-20-32К	2 x 1,35(2)	0,45...1,06	0,78...0,92	3	0,1	4,5 (0,25 А/Вт) при $\lambda = 0,9 \text{ мкм}$
ФД-20-33К	0,3 x 1,4 и 0,4 x 1,4 по 2 элемента	0,45...1,9	0,72...1	5	0,05	4
ФД-21-КП	$\emptyset 1,55$	0,4...1,1	0,72...0,85	10	0,017	3,3
ФД-22-КП	1 x 1(4)	0,45...1,1	0,75...0,9	7	0,05	4,4
ФД-23К	1,9 x 1,9	0,5...1,12	0,8...0,85	20	0,1	4,4(7 · 10 <sup>-3</sup> )
ФД-24К	$\emptyset 10$	0,47...1,12	0,75...0,85	27	2,5	6(4,7 · 10 <sup>-1</sup> )
ФД-25К	1,9 x 1,9	0,4...1,1	0,80...0,9	20	1	(4 · 10 <sup>-3</sup> )

Окончание табл.3.2

Тип прибора	Размеры фото-чувствительно-го элемента, мм	Диапазон спектральной характеристики-тики $\Delta \lambda$ , мкм	Максимум спектральной характеристики-тики $\lambda_{max}$ , мкм	Рабочее напряжение $U_p$ , В, не более	Темновой ток $I_{т.мкА}$ , не более	Интегральная то-тельная чувствительность $S_{\text{инт.мкА/лм}}$ (мкА/лм), не менее
ФД-26К	1,9 x 1,9	0,4...1,1	0,8...0,95	20	3	$(4 \cdot 10^{-3})$
ФД-27К	1,9 x 1,9	0,4...1,1	0,8...0,95	20	1	$(7,5 \cdot 10^{-3})$
ФД-29КП	1,24 x 1,24	0,4...1,1	0,72...0,85	4	0,02	$3,5(0,2 \text{ А/Вт})$ при $\lambda = 0,63$ мкм
ФД-К-142	$\emptyset$ 13,7 квад-ратный (4)	0,3...1,1	0,72...0,85	120	1,5	10
ФД-К-155	$\emptyset$ 5	0,4...1,1	0,75...0,85	10	10	3,5
ФД-К-227	$\emptyset$ 1,17*	0,4...1,1	0,78...0,88	10	0,1	$3(0,15 \text{ А/Вт})$ при $\lambda = 0,63$ мкм
ФД-252	$\emptyset$ 0,6*	0,4...1,1	0,76...0,88	24	0,01	$(0,35 \text{ А/Вт})$ при $\lambda = 0,63$ мкм
ФД-246	12 x 0,3(12) и 0,3 x 0,4(64)	0,5...1,1	0,75...0,9	0,2	1	3,5
ФД-252-01	$\emptyset$ 0,3*	0,4...1,1	0,78...0,88	24	0,01	$(0,35 \text{ А/Вт})$ при $\lambda = 0,63$ мкм
ФД-256	$\emptyset$ 1,37*	0,4...1,1	0,75...0,9	10	0,005	$6(0,6 \text{ А/Вт})$ при $\lambda = 0,9$ мкм
ФД-265А	1,4 x 1,4	0,4...1,1	0,75...0,9	4	0,1	$(7,5 \cdot 10^3)$
ФД-265Б	1,4 x 1,4	0,4...1,1	0,75...0,9	0	1	$(6 \cdot 10^{-3})$

\* Размер прямоугольника или круга, в который вписывается фоточувствительный элемент.

Т а б л и ц а 3.3. Основные параметры германиевых фотодиодов

Тип прибора	Диаметр чувствительного элемента, мм	Диапазон спектральной характеристики $\Delta \lambda$ , мкм	Максимум спектральной характеристики $\lambda_{\text{max}}$ , мкм	Рабочее напряжение $U_p$ , В	Темновой ток $I_T$ , мкА; не более	Интегральная токовая чувствительность $S_{\text{инт}}$ , мА/лм, не менее	Мощность излучения темнового тока $P_T$ , мВт, не менее
ФД-1	5	0,4...1,9	1,5...1,6	20	30	6,6	-
ФД-2	1,3	0,4...1,8	1,5...1,6	30	25	6,6(гр. I)	-
ФД-3А	2,45	0,4...1,8	1,5...1,6	10	10	5(гр. II)	50
ФД-4Г	2,45	0,4...1,8	1,5...1,55	20	30	5	50
ФД-5Г	2,5	0,3...1,8	1,5...1,55	15	8	7	100
ФД-7Г	2,5	0,3...1,8	1,5...1,55	10	8	10	100

Т а б л и ц а 3.4. Основные параметры селеновых фотоэлементов

Тип прибора	Площадь фоточувствительного элемента, см <sup>2</sup> , не менее	Освещенность при измерении фототока, лк	Фототок, мкА, не менее
Ф-32С	4,6	105	6
Ф-33С	2,87	87	11
Ф-34С	2,87	87	11
Ф-35С	2,87	87	11
Ф-36С	2,85	64	8
		250	40
Ф-37С	3,5	127	11
Ф-38С	6,4	22	6
Ф-39С	5,45	47,5	8
Ф-40С	2,87	87	11
Ф-41С	2,87	87	11
Ф-42С	6,4	22	6
Ф-44С	5,45	16	6,5
Ф-45С	3,58	75	11
		600	25
Ф-50С	5,45	16	4
		250	8
Ф-52С	8	4,3	2,4
		17,2	9
Ф-54С	27	100	110
		500	550
Ф-55С	25,6	10	13
		100	130

### 3.1. Основные параметры приемников излучения

Спектральная характеристика чувствительности отображает реакцию фотоприбора на воздействие излучения с различной длиной волны. Эта характеристика обуславливает спектральную область применения прибора, его спектральную и интегральную чувствительность.

Энергетическая (световая) характеристика определяет зависимость фототока прибора от интенсивности возбуждающего потока излучения (ампер-ваттная, вольт-ваттная, люкс-амперная характеристики). Энергетической характеристикой называют также зависимость интегральной или спектральной чувствительности прибора от интенсивности облучения.

Пороговые характеристики показывают способность фотоприбора регистрировать излучение малой интенсивности. Эта способность в основном зависит от уровня собственных шумов прибора — флуктуаций тока, протекающего через него в отсутствие облучения или при немодулированном световом потоке.

Вольт-амперная характеристика отражает зависимость тока фотоприемника от приложенного к нему напряжения; световой (общий) ток  $I = I_T + I_{\Phi}$ , где  $I_T$  — ток в отсутствие освещения (темновой ток);  $I_{\Phi}$  — фототок.



Т а б л и ц а 3.5. Основные параметры фототранзисторов

Тип прибора	Площадь фоточувствительного элемента, мм <sup>2</sup>	Диапазон спектральной характеристики $\Delta \lambda$ , мкм	Максимум спектральной характеристики $\lambda_{\text{max}}$ , мкм	Рабочее напряжение $U_p$ , В	Темновой ток $I_T$ , мкА, не более	Интегральная токовая чувствительность $S_{\text{инт}}$ , мкА/лк, не менее	Импульсная постоянная времени $\tau$ и, с, не более
ФТ-1К	2,8	0,5...1,12	0,8...0,9	5	3	0,4	$8 \cdot 10^{-5}$
ФТ-2К	2,8	0,5...1,12	0,8...0,9	5	3	0,4	$8 \cdot 10^{-5}$
ФТ-1Г	3	0,4...1,8	1,5...1,6	1...5	300	0,2	$2 \cdot 10^{-4}$
ФТ-2Г	1	0,4...1,8	1,5...1,6	12...24	500	2	$1 \cdot 10^{-5}$
ФТ-3	3	0,4...1,8	1,5...1,55	5...10	60	1	1
ФТ-3Г	3	0,4...1,8	1,5...1,6	10...12	1000	2...7	$(2...10) \cdot 10^{-5}$
ФТГ-4	3	0,4...1,8	1,5...1,55	5...10	40	3	$1 \cdot 10^{-4}$
ФТГ-5	3	0,4...1,8	1,5...1,55	5...10	50	1	3
							$(2...10) \cdot 10^{-5}$
							$2 \cdot 10^{-5}$

Таблица 3.6. Основные параметры приборов с зарядовой связью

Тип прибора	Диапазон спектральной чувствительности, мкм	Вольтовая чувствительность от истинности кадра, мВ/лк	Максимальная/пороговая освещенность (при времени кадра, лк/мс), лк	Неравномерность, %		Напряжение насыщения, мВ, не менее	Глубина модуляции, %	Максимальный выходной сигнал, мВ	Неравномерность чувствительности, %	Диапазон частот опросов, МГц	Число фоточувствительных элементов	Габаритные размеры, мм
				Светового сигнала	Темнового сигнала							
ФПЗС1Л	0,5...1	3	-	10	10	1500	-	-	-	-	500	29,5×14,7×3,3
ФПЗС1Л-1	0,5...1	20	-	10	10	1500	-	-	-	-	500	29,5×14,7×3,3
ФПЗС1М-А (ФПЗС1М-Б, ФПЗС1М-В)	0,48...1	20	2/-(20)	20	20	-	44	100	-	-	512×576	36,5×24×4,8
ФПЗС3М (ФПЗС3М-1)	0,4...1	30	4/-	10	10	-	40	120	-	-	256×288	19,5×15,75×2,98
ФПЗС4М	0,4...1,05	40	2/-	20	20	100	-	-	-	-	512×576	42,5×25,7×4,5
ФПЗС5М	0,4...1,05	1*	1**	-	5	-	45	-	-	-	512×288	19,5×15,75×3
ФПЗС5М-1	0,4...1,05	1*	1**	-	10	-	45	-	-	-	512×288	19,5×15,75×3
ФПЗС5М-2	0,4...1,05	1*	1**	-	15	-	35	-	-	-	512×288	19,5×15,75×3
ФПЗС6М	0,45...1	1*	1**	-	10	150	-	-	-	-	512×288	19,5×15,75×3
1200ЦМ1	0,5...1	3	-/5·10 <sup>-2</sup>	-	2	80	30	-	-	-	288×232	29,5×14,4×5,5
1200ЦП1	0,5...1	2,4	-/0,25	-	4	300	40	-	-	0,05...3	1024	29,1×14,7×3,95
1200ЦЛ2	0,36...1	8	-/0,75	-	5	500	50	-	-	0,1...3	2048	29,1×14,7×3,95
1200ЦМ2А	0,5...1	10	-/5·10 <sup>-2</sup>	-	7	-	35	-	-	-	576×360	42,5×24,7×5,5

\* Импульсная вольтовая чувствительность, (В·см<sup>-2</sup>)/мкДж.

\*\* Длительность входного оптического импульса при частоте следования 50 Гц, мкс.

Частотные характеристики описывают зависимость чувствительности от частоты модуляции излучения или длительности импульсов и характеризуют инерционность прибора.

Температурные характеристики определяют зависимость параметров прибора (темновой ток, темновое сопротивление, чувствительность и т.п.) от температуры окружающей среды. Рабочий температурный интервал заносят в паспорт прибора. При этом указывают значения основных параметров в крайних точках интервала при рабочем напряжении.

Рабочее напряжение  $U_p$  — постоянное напряжение, приложенное к прибору, при котором обеспечены номинальные параметры при длительной работе в заданных эксплуатационных уровнях. Обычно его устанавливают с запасом по отношению к пробивному напряжению.

Максимально допустимое напряжение  $U_{\max}$  — значение постоянного напряжения, при котором отклонения параметров прибора не превышают установленных пределов.

Мощность рассеивания — мощность, выделяемая при прохождении фототока; она определяет разогрев прибора. Превышение максимально допустимой мощности рассеивания  $P_{\text{доп}}$  приводит к повреждению прибора. Значение  $P_{\text{доп}}$  зависит от интенсивности отведения тепла.

Темновое сопротивление  $R_T$  — сопротивление прибора в отсутствие падающего на него излучения в пределах его спектральной чувствительности.

Дифференциальное сопротивление  $R_0$  — отношение малых приращений напряжения на приборе и тока через него.

Темновой ток  $I_T$  — ток, проходящий через прибор при указанном напряжении в отсутствие потока излучения в пределах спектральной чувствительности.

Коротковолновая (длинноволновая) граница спектральной чувствительности — наименьшая (наибольшая) длина волны монохроматического излучения, при которой монохроматическая чувствительность прибора равна 0,1 ее максимального значения.

Динамический диапазон линейности (в децибелах) характеризует область значений лучистого потока  $\Phi$  (от  $\Phi_{\min}$  до  $\Phi_{\max}$ ), в которой энергетическая (световая) характеристика линейна:

$$\Delta = 10 \lg \Phi_{\max} / \Phi_{\min}.$$

Максимум спектральной характеристики чувствительности — длина волны, соответствующая максимуму чувствительности прибора.

Токовая чувствительность  $S_I$  (ампер на люмен или ампер на ватт) определяет значение фототока, создаваемого единичным потоком излучения. Иногда вместо потока излучения, падающего на прибор, задают плотность падающего потока, выражаемую в ваттах на квадратный сантиметр.

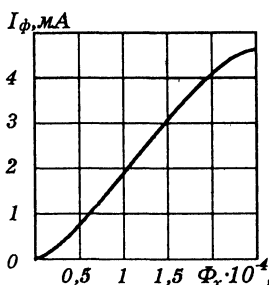


Рис.3.1

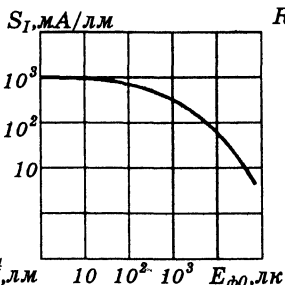


Рис.3.2

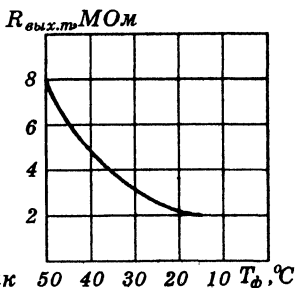


Рис.3.3

Вольтовая чувствительность  $S_U$  характеризует значение сигнала в вольтах, отнесенное к единице падающего потока излучения.

Токовую и вольтовую чувствительность называют интегральной, если она характеризует чувствительность к интегральному потоку излучения, и монохроматической — в случае монохроматического излучения.

Интегральную токовую и вольтовую чувствительность вычисляют по формулам

$$S_I = (I - I_T) / \Phi, \quad S_U = (U - U_T) / \Phi,$$

где  $I, U, I_T, U_T$  — общие и темновые токи и напряжения прибора соответственно.

Пороговая чувствительность  $P_{\text{пор}}$  определяет уровень мощности светового потока, при котором сигнал равен шуму. Пороговая чувствительность и обнаружительная способность связаны соотношением

$$P_{\text{пор}} = \sqrt{S} / D.$$

Инерционность прибора характеризуют постоянные времени нарастания  $\tau_n$  и спада  $\tau_{\text{сп}}$  фотоотклика при импульсе излучения. Они определяют предельные значения рабочей частоты модуляции светового потока, при которых еще незаметно уменьшение фотоотклика. Обычно  $\tau_n < \tau_{\text{сп}}$ . При синусоидальной модуляции светового потока быстродействие приборов характеризуют граничной частотой, на которой фотоотклик уменьшается до уровня 0,7 стационарного значения.

### 3.2. Фоторезисторы

Фоторезистор — фотоэлектрический полупроводниковый приемник излучения, принцип действия которого основан на эффекте фотопроводимости. В отсутствие облучения ток через прибор (темновой ток) обычно не превышает нескольких микроампер.

Зависимость тока  $I$  в цепи фоторезистора от светового потока  $\Phi$  при не слишком малой освещенности нелинейна:

$$I \approx c \cdot \Phi^{1/2} + I_T,$$

где  $c$  — коэффициент пропорциональности;  $I_T$  — темновой ток. Нелинейность этой зависимости считают недостатком фоторезисторов.

Световая характеристика фоторезистора  $I_f(\Phi)$  (рис.3.1) линейна при небольшом световом потоке. При значениях светового потока  $\Phi > \Phi_{\max}$  линейность характеристики нарушается.

Зависимость чувствительности от фоновой освещенности  $S_I = f(E_{\text{фо}})$  — фоновая характеристика — показана на рис.3.2. Фоновая освещенность представляет собой помеху полезному оптическому сигналу. С ее увеличением проводимость фоторезистора тоже увеличивается, а чувствительность к сигналу снижается.

Зависимость темнового выходного сопротивления от температуры фоторезистора  $T_f$  изображена на рис.3.3.

### 3.3. Фотодиоды

Фотодиод — фоточувствительный полупроводниковый диод с  $p$ - $n$  переходом (между двумя типами полупроводника или между полупроводником и металлом). При освещении  $p$ - $n$  перехода в нем возникают электронно-дырочные пары. Направление тока этих носителей совпадает с направлением обратного тока перехода.

Фотодиоды используют в фотодиодном и фотогальваническом режимах. В первом случае диод смещается в обратном направлении и фототок является функцией освещенности. Во втором случае прибор работает в режиме генерации фото-ЭДС. По сравнению с фотогальваническим фотодиодный режим обладает рядом достоинств: малой инерционностью, повышенной чувствительностью к длинноволновой части оптического спектра, широким динамическим диапазоном линейности характеристик. Основной недостаток этого режима — наличие шумового тока, протекающего через нагрузку. В ряде случаев при необходимости обеспечения низкого уровня шума фотоприемника фотогальванический режим может оказаться более выгодным, чем фотодиодный.

Вольт-амперные характеристики фотодиода в квадранте I (рис.3.4) соответствуют включению в прямом направлении.

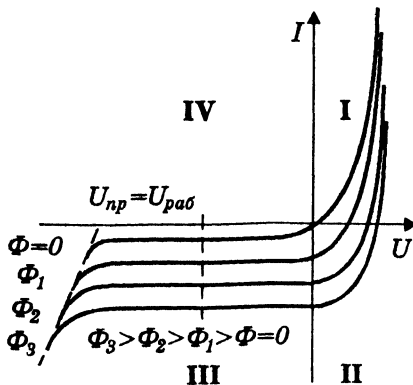


Рис 3.4

Квадрант II отражает работу диода в фотогальваническом режиме. По оси напряжения можно определить фото-ЭДС при различной интенсивности принимаемого светового потока  $\Phi$  и нулевом сопротивлении нагрузки, а по оси тока — фототок при разных значениях  $\Phi$  и нулевом сопротивлении нагрузки. Квадрант III характеризует включение прибора в фотодиодном режиме. Величина  $U_{пр}$  — напряжение электрического пробоя фотодиода, напряжение  $U_{раб}$  — рабочее — указывают в паспорте.

Насыщение германиевого фотодиода в фотодиодном режиме происходит при интенсивности облучения в тысячи-десятки тысяч люкс. Световые (энергетические) характеристики кремниевых диодов линейны до интенсивности, превышающей сотни тысяч люкс. Насыщение прибора в фотогальваническом режиме наступает при меньших условиях освещенности, чем в фотодиодном.

Вольт-амперную характеристику при отсутствии облучения называют темновой. Значение темнового тока  $I_T$  при заданной температуре окружающей среды и рабочем напряжении указывают в паспорте прибора. Параметры кремниевых и германиевых фотодиодов заметно зависят от температуры окружающей среды. С повышением ее на каждые  $10^\circ\text{C}$  темновой ток германиевых приборов увеличивается в 2, а кремниевых — в 2,5 раза. При этом чувствительность и обнаружительная способность уменьшаются, уровень собственных шумов увеличивается, а максимум спектральной характеристики сдвигается в сторону более коротких волн. Понижение температуры приводит к противоположным изменениям.

На рис.3.5 а,б показаны типовые спектральные характеристики кремниевых и германиевых фотодиодов, нормированные относительно максимального значения чувствительности на длине волны  $\lambda_{max}$ . Как видно из рис.3.5, максимум чувствительности германиевых диодов сдвинут в сторону более длинных волн.

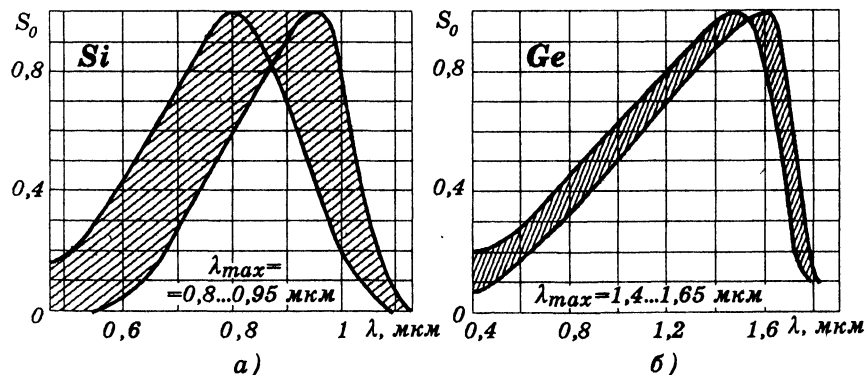


Рис.3.5

Фотодиоды — малоинерционные фотоприемники. Инерционность их зависит от временных характеристик процесса фотогенерации носителей, условий разделения электронно-дырочных пар, емкости перехода, а также сопротивления нагрузки. Особую группу фотодиодов, отличающихся очень малой инерционностью, представляют и лавинные фотодиоды.

### 3.4. Фототранзисторы

Фототранзистор — фоточувствительный полупроводниковый приемник излучения, по структуре подобный транзистору (биполярному, полевому) и обеспечивающий внутреннее усиление сигнала.

В корпусе прибора предусмотрено прозрачное окно, через которое световой поток попадает на одну из областей транзистора. Напряжение питания подводят так, чтобы коллекторный переход был закрыт, а эмиттерный — открыт. База может быть отключенной. Характеристики фототранзистора показаны на рис.3.6. Однопереходный фототранзистор в простейшем варианте представляет собой стержень из полупроводникового материала с металлическими контактами на противоположных концах (выводы  $B1$  и  $B2$ ) и  $p-n$  перехода между ними с выводом эмиттера  $\mathcal{E}$  (рис.3.7, *a*);  $p-n$  переход включают в прямом направлении.

Вольт-амперные характеристики прибора имеют S-образный вид (рис.3.7, *б*, *в*).

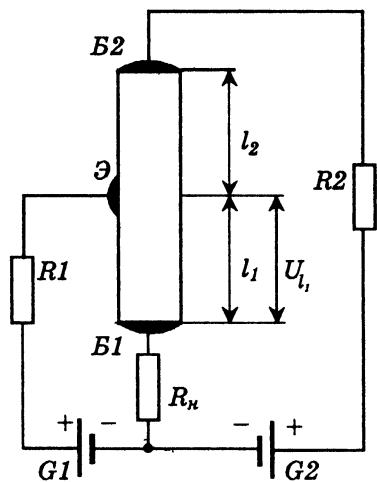
При облучении нижней части базы концентрация носителей заряда в ней растет, и напряжение срыва уменьшается (рис.3.7, *б*). Генерируемые под воздействием света неосновные носители ускоряются электрическим полем в направлении базы  $B1$ , и обратный ток эмиттера не изменяется.

При облучении части базы, расположенной напротив эмиттера при обратном его включении, часть неравновесных неосновных носителей переходит к контакту базы  $B1$ , а часть попадает в область объемного заряда  $p-n$  перехода и увеличивает его обратный ток (рис.3.7, *в*).

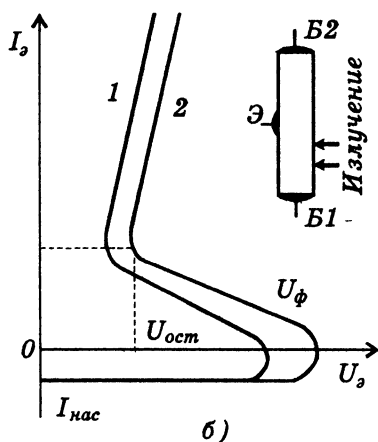
Фототранзисторные приборы применяют в качестве аналоговых и ключевых приемников в видимой и ИК-областях спектра, а также в оптопарах (узлы запуска тиристоров, мультивибраторы, генераторы колебаний сложной формы и т.п.).

### 3.5. Фототиристоры

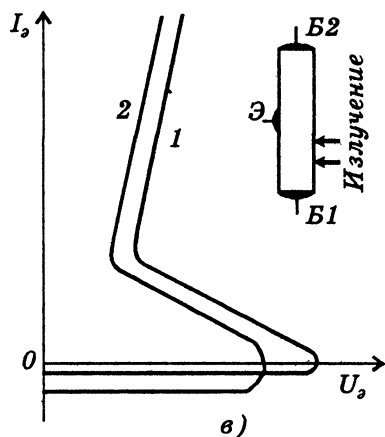
Фототиристор — фотоэлектрический полупроводниковый приемник излучения, имеющий структуру тиристора, которая обеспечивает переключающие свойства прибора. Прибор представляет собой четырехслойную структуру с двумя  $p-n$  переходами, один из которых смещен в прямом, а другой — в обратном направлении. При таком



а)



б)



в)

Рис.3.7

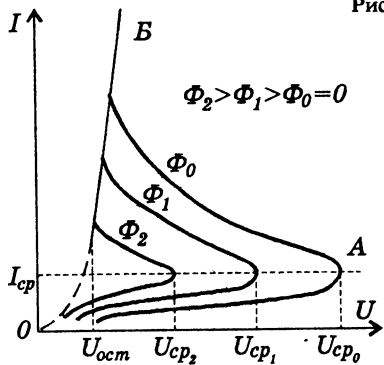


Рис.3.8

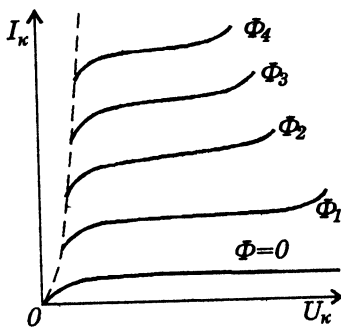


Рис.3.6



включении переходов фототиристор можно представить в виде двух последовательно включенных транзисторов  $p-n-p$  и  $n-p-n$  с положительной обратной связью через общий коллектор. Сильная положительная обратная связь является причиной появления на ВАХ фототиристора участка с отрицательным динамическим сопротивлением (рис.3.8).

Тиристор может находиться в одном из двух устойчивых состояний, соответствующих положению рабочей точки либо ниже прямой  $I_{ср}$  (фототиристор закрыт), либо выше ее (открыт). Переход из одного устойчивого состояния в другое происходит скачком (на отрицательном участке  $AB$  состояние прибора неустойчиво), когда напряжение на управляющем электроде или освещенность превышают некоторое пороговое значение. При этом переходе сопротивление фототиристора и ток через него изменяются в  $10^6 \dots 10^7$  раз: примерно от  $10^8$  Ом (ток около  $10^{-6}$  А) в закрытом состоянии до  $10^{-1}$  Ом (ток  $10^{-1} \dots 10^0$  А) — в открытом. Таким образом, фототиристор имеет очень высокий коэффициент усиления по току и по мощности.

Свет в фототиристоре поглощается в обеих базах: с ростом освещенности увеличиваются токи эмиттеров. С ростом освещенности напряжение срыва уменьшается.

### 3.6. Фоточувствительные приборы с зарядовой связью

Фоточувствительный прибор с зарядовой связью (ФПЗС) представляет собой специфическую фоточувствительную МДПмикросхему с регуляторной системой электродов, расположенных на поверхности диэлектрика столь близко друг от друга, что существенным становится их взаимовлияние, т.е. перекрытие электрических полей соседних электродов внутри кристалла полупроводника.

Электроды располагаются в виде линейки (строки) или матрицы; типичные размеры электрода: длина 5 мкм; ширина 40 мкм; зазоры между ними 1...2 мкм; число электродов обычно  $5 \cdot 10^2 \dots 2 \cdot 10^3$  в линейном и  $10^4 \dots 10^6$  в матричном ФПЗС.

Функционально ФПЗС — это прибор, воспринимающий изображение, осуществляющий его разложение на элементарные фрагменты, поэлементное электронное считывание (сканирование) и формирование на выходе аналогового видеосигнала, адекватного изображению.

Принцип действия ФПЗС рассмотрим на примере классической трехтактной (трехфазной) схемы управления (рис.3.9). В этом случае элементарная ячейка ФПЗС включает в себя три соседних электрода 1 — 3 одной строки. В течение первой фазы (рис.3.9,а) к электроду 2 прикладывается положительное напряжение хранения  $U_{хр} = 10 \dots 20$  В. Благодаря возникающему электрическому полю дырки (основные носители) отгесняются в глубь проводника, и у поверхности образуются

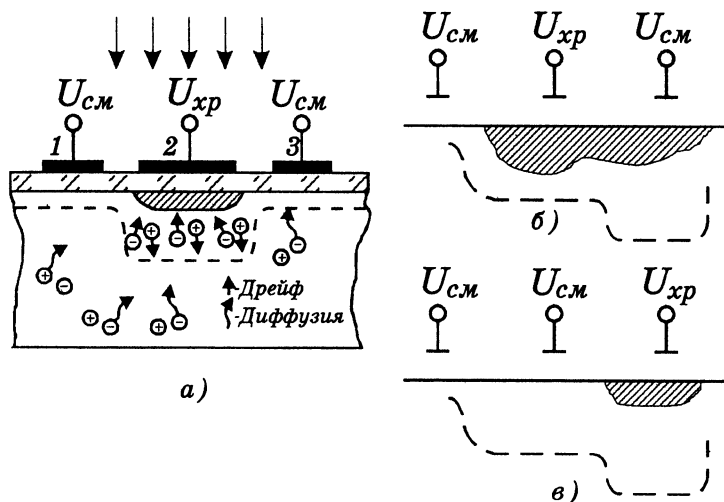


Рис.3.9

обедненный слой глубиной 0,5...2 мкм, представляющий собой потенциальную яму для электронов. Освещение ФПЗС порождает в объеме полупроводника электронно-дырочные пары, при этом электроны втягиваются в потенциальную яму и локализуются в тонком (около 10 нм) приповерхностном слое. Накопление электронов ведет к образованию зарядового пакета, который определяется локальной интенсивностью и временем засветки. Зарядовый пакет может относительно долго (1...100 мс) сохраняться, однако постепенно термогенерация электронов объемными и поверхностными ловушками приводит к искажению хранимой информации.

Во время второй фазы к электроду 3 прикладывается напряжение считывания  $U_{сч} > U_{хр}$ . Вследствие близости электродов 2 и 3 барьер между ними исчезает, и зарядовый пакет перетекает в более глубокую потенциальную яму (рис.3.9,б). На этой фазе также происходит некоторая потеря информации: часть электронов зарядового пакета рекомбинирует при взаимодействии с поверхностными ловушками, а часть пропадает вследствие неполного перетекания зарядов.

Во время третьей фазы напряжение на электроде 3 уменьшается до  $U_{хр}$ , а с электрода 2 потенциал снимается (рис.3.9,в). На электродах, к которым не приложено напряжение  $U_{хр}$  или  $U_{сч}$ , все время поддерживается небольшое напряжение смещения  $U_{см} < U_{хр}$ . Итак, зарядовый пакет перенесен на один шаг вправо и подготовлен к новому перемещению. Электрод 1 в этом процессе играет роль буфера, иначе слева

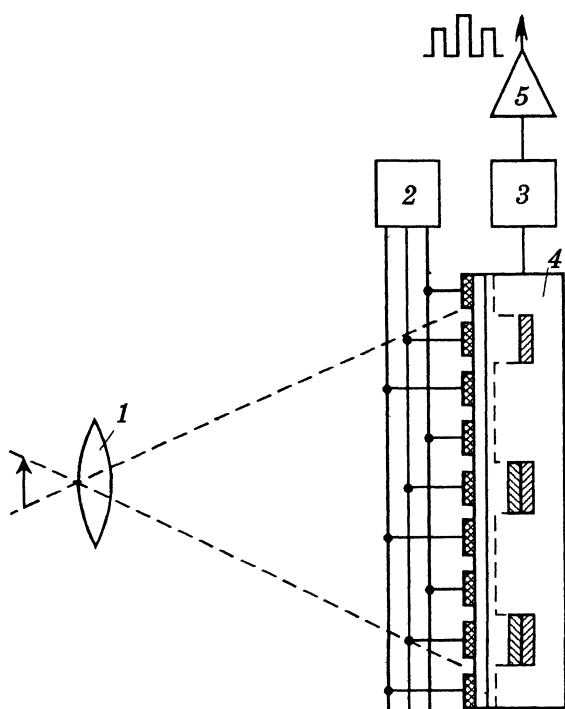


Рис 3 10

от электрода 2 оказался бы электрод 3 предыдущей ячейки и во втором такте зарядовый пакет равновероятно мог бы перетекать как вправо, так и влево.

Практически управление ФПЗС осуществляется не двухступенчатыми прямоугольными импульсами (как описано), а трапецеидальными, подаваемыми на электроды с небольшим временным перекрытием.

В конце каждой строки имеется элемент вывода, например  $n^+$ -область под последним электродом: вытекающий через  $p$ - $n$  переход зарядовый пакет создает на нагрузочном резисторе

выходной сигнал. Аналогичный элемент ввода в начале строки служит для потактного введения (электрическим путем) в ФПЗС фоновых постоянных зарядовых пакетов, призванных «забить» поверхностные ловушки и ослабить их негативное действие. Фоновые заряды создают нечто вроде постоянного смещения, обеспечивающего оптимальный рабочий режим.

Таким образом, в ФПЗС пространственное распределение интенсивности излучения преобразуется в рельеф электрических зарядов, локализующихся в приповерхностной области. Зарядовые пакеты перемещаются от элемента к элементу, выводятся наружу и дают последовательность видеоимпульсов, адекватную полю излучения, т.е. осуществляется стандартный телевизионный алгоритм восприятия образца (рис.3.10).

В реальных ФПЗС перечисленные функции обычно пространственно разделены: имеются секции накопления, хранения и выходной регистр. Единичный кадр возбуждается в секции накопления в течение  $1/25$  с, затем быстро (0,1...100 мкс) параллельно сдвигается в секцию

хранения, из которой в течение времени накопления следующего кадра последовательно построчно переносится в выходной регистр. Используются два основных способа считывания из секции накопления: строчно-кадровый (зарядовый пакет «пробегает» всю строку) и адресный (зарядовый пакет от каждого элемента матрицы накопления передается в соседний с ним элемент матрицы хранения). В последнем случае обе матрицы как бы вставлены друг в друга; такие структуры называют фоточувствительными приборами с зарядовой инжекцией (ФПИ).

В матричных ФПИ весь кадр образуется одновременно, в линейных — последовательно путем дополнительной механической развертки по второй координате. При регистрации слабых изображений используется режим временной задержки и накопления матричных ФПИ: фокусируемое на матрицу накопления изображение перемещается синхронно с переключением напряжения хранения по элементам. В результате один и тот же фрагмент воспринимается столько раз, сколько в матрице строк; во столько же раз происходит и усиление изображения.

### 3.7. Оптоэлектронные устройства на основе приемников излучения

**Фоторезисторы.** Наиболее часто встречаются дифференциальные и мостовые схемы включения, так как в них легко компенсировать изменения фототока, вызываемые температурной нестабильностью и временным дрейфом сопротивления фоторезисторов.

В дифференциальной схеме (рис.3.11,а) в отсутствие оптических сигналов сопротивления фоторезисторов одинаковы, и ток нагрузки равен нулю. Полезный сигнал в нагрузке получается, если световые потоки, падающие на фоторезисторы, модулированы в противофазе. Известен и другой режим: один фоторезистор освещается постоянным потоком, т.е. играет роль образцового, в то время как на второй направляется изменяющийся (информационный) поток.

Мост (рис.3.11,б) стабилизирован, если  $R1/R2 = R3/R4$ , при этом ток нагрузки равен нулю. Если тепловые и временные изменения сопротивления одинаковы для всех четырех фоторезисторов, баланс моста не изменяется.

С помощью фоторезисторов легко осуществляется управление работой транзисторных каскадов (рис.3.11,в,г).

Весьма распространенным является применение фоточувствительного прибора в устройствах автоматического включения и выключения света (рис.3.12,а). В исходном состоянии сопротивление фоторезистора  $R1$  мало (менее 500 Ом), поэтому напряжение на базе транзистора  $VT1$ , снимаемое с делителя  $R1, R2$ , оказывается достаточным для его открытия. Открываясь сам, транзистор  $VT1$  закрывает транзистор  $VT2$  и

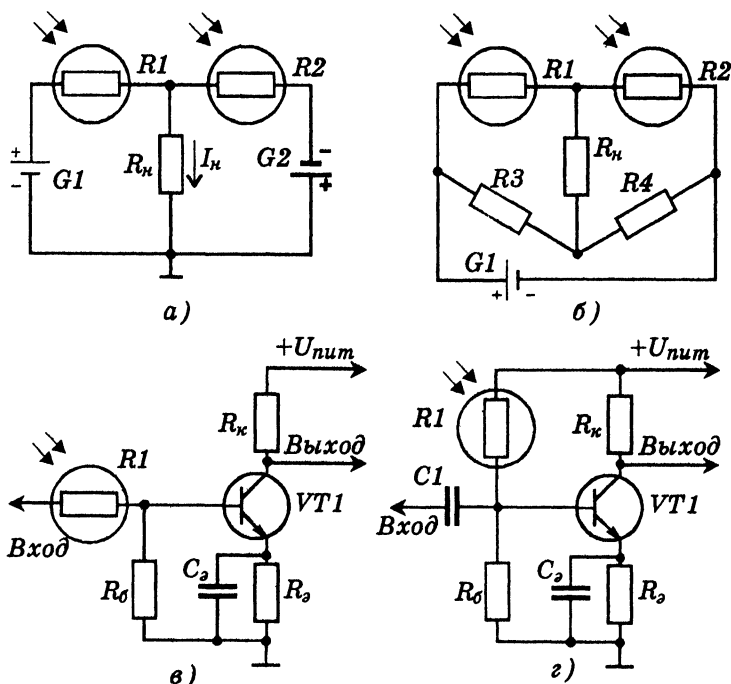


Рис.3.11

тринистор  $VS1$ , поэтому лампа  $EL1$  не горит. При уменьшении освещенности помещения сопротивление фоторезистора постоянно увеличивается, а напряжение, снимаемое с делителя  $R1, R2$ , уменьшается. При некотором (минимальном) уровне освещенности сопротивление фоторезистора  $R1$  столь возрастет, что напряжение на базе транзистора  $VT1$  будет недостаточным для поддержания его в открытом состоянии. Транзистор  $VT1$  закроется, а транзистор  $VT2$  и тринистор  $VS1$  откроются. Загорится лампа  $EL1$ . Когда же освещенность помещения начнет увеличиваться и сопротивление фоторезистора станет уменьшаться, положительное напряжение на базе транзистора  $VT1$  будет увеличиваться. При напряжении  $0,5 \dots 0,6$  В сигналом с делителя  $R1, R2$  транзистор  $VT1$  откроется, транзистор  $VT2$  и тринистор  $VS1$  закроются и лампа  $EL1$  погаснет. Схема оказывается в исходном состоянии.

Порог открывания транзистора  $VT1$  и срабатывания схемы устанавливают подбором сопротивления резистора  $R2$  исходя из следующих соображений. Кремниевый транзистор ( $VT1$ ) можно считать надежно открытым при напряжении смещения на его базе не менее 1 В,

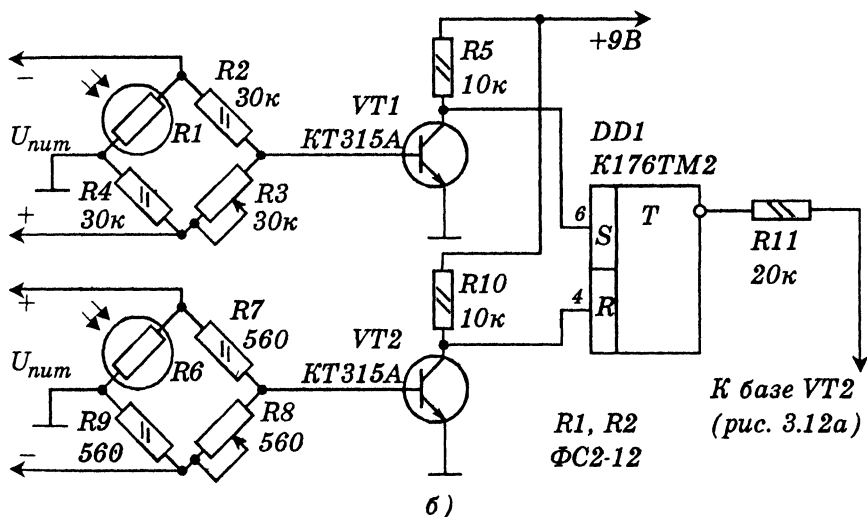
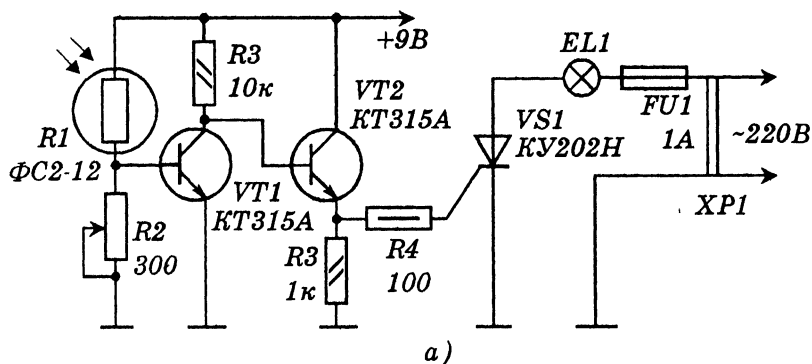


Рис.3.12

а закрытым — не более 0,1 В. Сопротивление используемого фоторезистора  $\Phi\text{C}2-12$  в зависимости от освещенности изменяется в пределах 500...30000 Ом. Тогда, если выбрать, например,  $R_2 = 300$  Ом, то при слабой освещенности коэффициент деления для делителя  $R_1, R_2$  составит около 100 и напряжение на базе  $VT_1$  не превысит 0,1 В. При максимальной освещенности коэффициент деления упадет приблизительно до двух (напряжение на базе  $VT_1$  заметно превысит 1 В).

Если пороги срабатывания должны быть различными, то схема изменится так, как показано на рис.3.12,б. Один из мостов, например  $R_1 - R_4$ , балансируют при малой освещенности ( $R = 30$  кОм),

а другой ( $R_6 — R_9$ ) при максимальной освещенности ( $R_6 = 500 \text{ Ом}$ ). Первый мост используется для формирования сигнала на включение лампы, второй — на ее выключение.

Предположим, что исходное состояние схемы соответствует условиям дневной освещенности. В таком случае сопротивление обоих фоторезисторов будет одинаковым (около  $10 \text{ кОм}$ ) и мосты окажутся разбалансированными. Но после подачи на мосты питающих напряжений в указанной на схеме полярности с выхода первого моста на базу транзистора  $VT1$  поступит положительное напряжение, а с выхода второго моста на базу  $VT2$  — отрицательное. Транзистор  $VT2$  при этом закроется, а транзистор  $VT1$  — откроется. В результате на входе  $R$  триггера  $DD1$  будет напряжение высокого уровня, а на входе  $S$  и инверсном выходе — низкого уровня. Если напряжение, снимаемое с инверсного выхода триггера, подать через резистор  $R11$  непосредственно на базу транзистора  $VT2$  схемы (рис.3.12,а), то лампа  $EL1$  гореть не будет, потому что этот транзистор и тринистор  $VS1$  закроются.

При падении освещенности сопротивления  $R1$  и  $R_6$  увеличиваются до  $30 \text{ кОм}$ . Первый мост окажется сбалансированным, из-за чего транзистор  $VT1$  закроется, на входе  $S$  и на инверсном выходе триггера появится напряжение высокого уровня, которое откроет выходные транзистор и тринистор, лампа  $EL1$  загорится. При этом второй мост оказывается разбалансированным и транзистор  $VT2$  открыт.

При увеличении освещенности сбалансированным становится второй мост, в результате чего транзистор  $VT1$  открывается, а транзистор  $VT2$  закрывается. Триггер переключается в противоположное состояние, и напряжение низкого уровня, появившееся на его инверсном выходе, закроет транзистор и тринистор выходного каскада. Лампа погаснет.

**Фотодиоды.** Фотодиоды, как правило, включаются в базовые цепи транзисторов. Фототок  $I_f$ , протекающий в цепи базы, усиливается, и ток в цепи коллектора (рис.3.13,а) составляет

$$I_k = h_{21Э} I_f,$$

где  $h_{21Э}$  — коэффициент передачи тока транзистора в схеме с общей базой; ток в цепи эмиттера  $I_Э = (h_{21Э} + 1) I_f$ .

В устройстве с составным транзистором (рис.3.13,б) коэффициент усиления тока  $k$  определяется соотношением

$$k = h_{21Э'} h_{21Э''},$$

т.е. произведением коэффициентов передачи транзисторов  $VT1$  и  $VT2$ . Значение  $k$  оказывается достаточно большим, часто превышая  $1000$ .

Если необходимо линейное усиление фототока, следует применять транзисторные усилители со стабильным коэффициентом передачи тока (рис.3.13,в). Усилитель на транзисторах  $VT1$ ,  $VT2$  охвачен цепью отрицательной обратной связи  $R_2$ ,  $R_3$ . Выходной ток протекает по низкоомному сопротивлению нагрузки  $R_H$ .

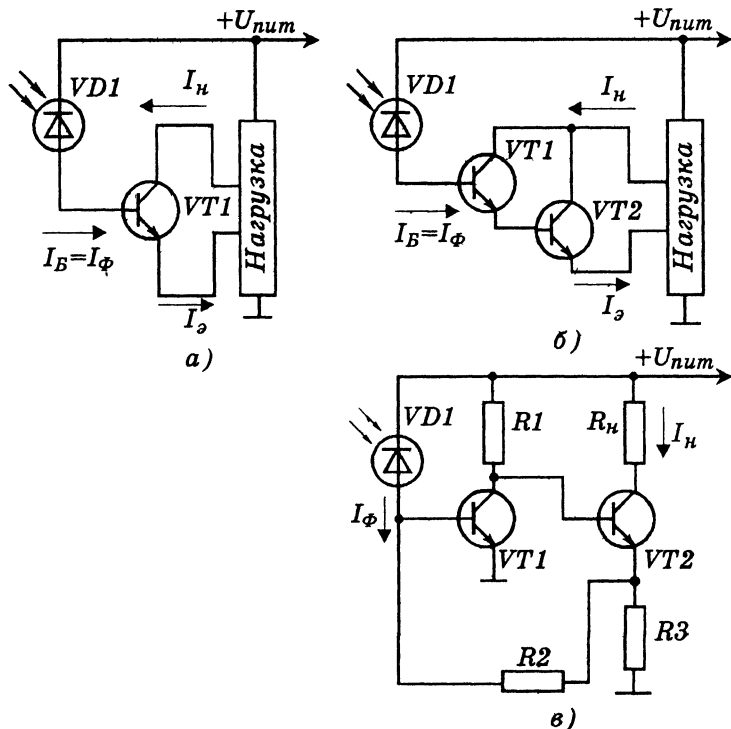


Рис 3.13

Принципиальная схема приемника инфракрасного излучения ПИ-5 пульта дистанционного управления ПДУ-15 изображена на рис.3.14. Собственно приемником ИК-сигналов служит фотодиод  $VD1$ . Транзистор  $VT1$  представляет собой динамическую нагрузку фотодиода и предназначен для устранения влияния фона окружающего излучения.

Электрический сигнал усиливает предварительный усилитель на транзисторах  $VT2 - VT5$ . Режим работы эмиттерного повторителя  $VT2$  задан элементами  $R2, R5, VT1$ . Режим второй и третьей ступени по постоянному току определяют резисторы  $R7, R4, R3, R9, R10$ , а по переменному току —  $R7, R6, R10$ .

С эмиттера транзистора  $VT3$  снимается сигнал частотно-зависимой отрицательной ОС для подачи на базу транзистора  $VT1$ . Напряжение окружающего фона выделяет фильтр низких частот  $R7, C2, R6, R4, C1, R3$ . Резистор  $R1$  задает режим транзистора  $VT1$  по току.

Выделенный на нагрузке третьей ступени (на резисторе  $R11$ ) импульсный кодированный сигнал через разделительный конденсатор  $C4$



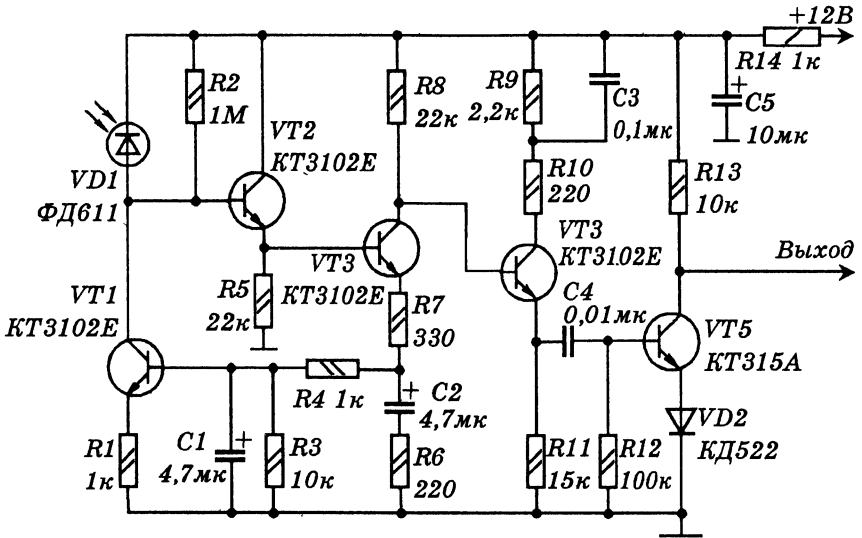


Рис.3.14

поступает на амплитудный ограничитель  $VT5$ ,  $VD2$ , необходимый для селекции сигнала на фоне шумов и помех с амплитудой ниже пороговой. Усиленный инвертированный сигнал через разъем  $X1$  передается в блок дистанционного управления. Резистор  $R12$  служит для закрытия транзистора  $VT5$  в отсутствие сигнала, а диод  $VD2$  обеспечивает температурную стабилизацию напряжения на коллекторе этого транзистора.

Основными элементами очень точного фотодатчика (рис.3.15,а) являются фотодиод  $VD1$  и логический элемент  $DD1.1$ . Если излучение попадает на фотодиод, то он находится в фотогенераторном режиме. При этом он вырабатывает на своих выводах отрицательную ЭДС около  $- (0,2...0,4)$  В. поскольку резистор  $R2$  имеет большое сопротивление (примерно 1 МОм), то напряжение на выходе 3 элемента  $DD1.1$  соответствует высокому логическому уровню. При затемнении фотодиода на выходе  $DD1.1$  появляется сигнал логического 0. Это происходит из-за того, что темновое сопротивление фотодиода очень велико (около 10 МОм).

Использование в качестве усилительного органа КМОП-микросхемы позволяет довести потребляемый ток фотодатчика (без учета тока нагрузки) до наноамперного уровня. Вследствие этого флюктуационные явления в кристаллах фотодиода и микросхемы, вызываемые

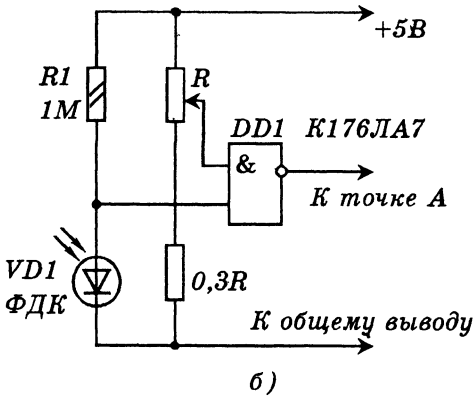
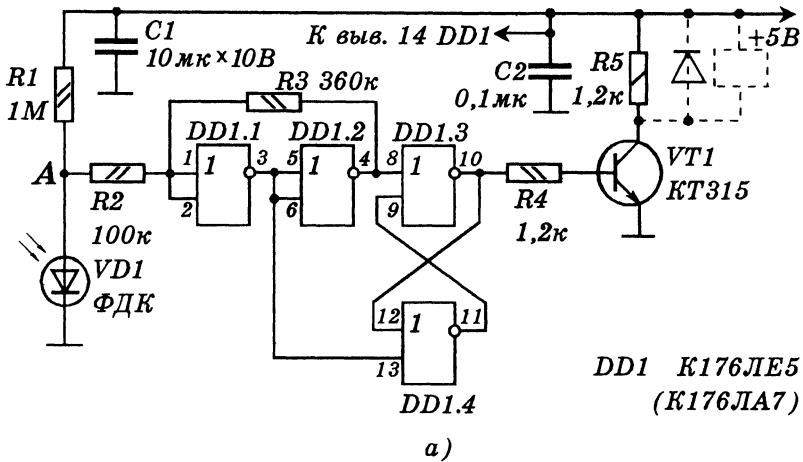


Рис.3.15

внутренним прогревом, минимальны. Этим и объясняется высокая точность срабатывания фотодатчика.

Элементы  $DD1.3$  и  $DD1.4$  образуют  $RS$ -триггер, позволяющий зафиксировать точку позиционирования датчиком при «дрожании» шторки, перекрывающей световой поток. Элемент  $DD1.2$  инвертирует сигналы, поступающие на выходы триггера. Выходным элементом датчика является транзистор  $VT1$ , к коллектору которого подключают нагрузку (например, показанные штриховой линией реле с защитным диодом).

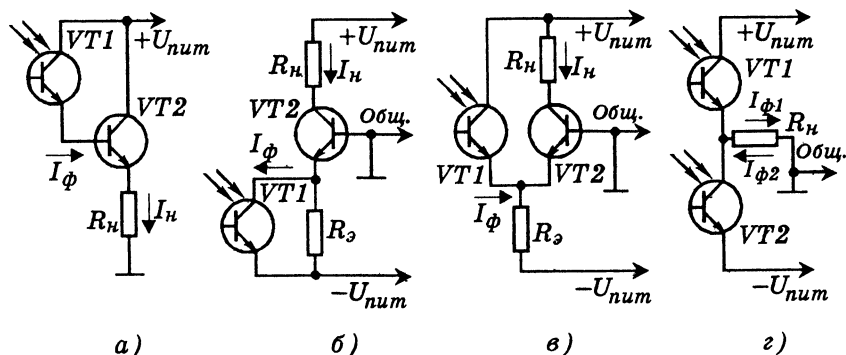


Рис.3.16

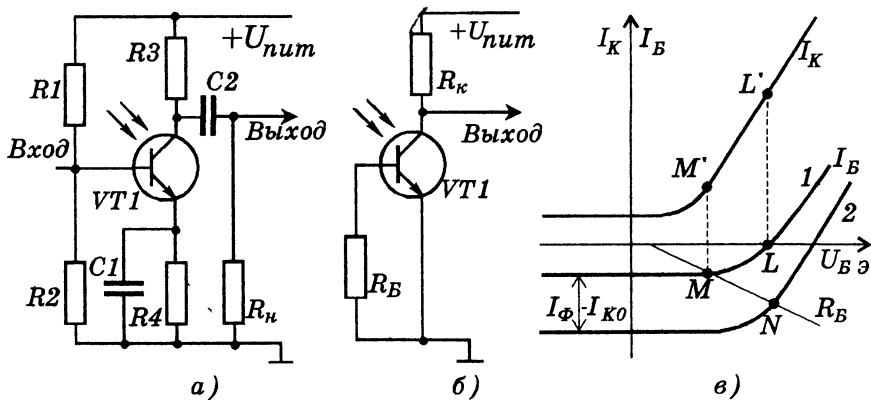


Рис.3.17

Если необходима подстройка точки срабатывания датчика, то входной узел можно выполнить так, как показано на рис.3.15,б. Регулирующим элементом здесь является переменный резистор  $R$ .

Если фотодиод  $VD1$  размещен на расстоянии более 0,5 мм от схемы, то связь следует выполнить экранированным проводом. Повысить точность срабатывания датчика можно путем уменьшения площади светочувствительной области  $VD1$ , накрывая его колпачком с отверстием 0,5...1 мм<sup>2</sup>.

**Фототранзисторы.** Фототранзисторы подключают к усилителям так же, как и фотодиоды (рис.3.16,а—г), учитывая, однако, что

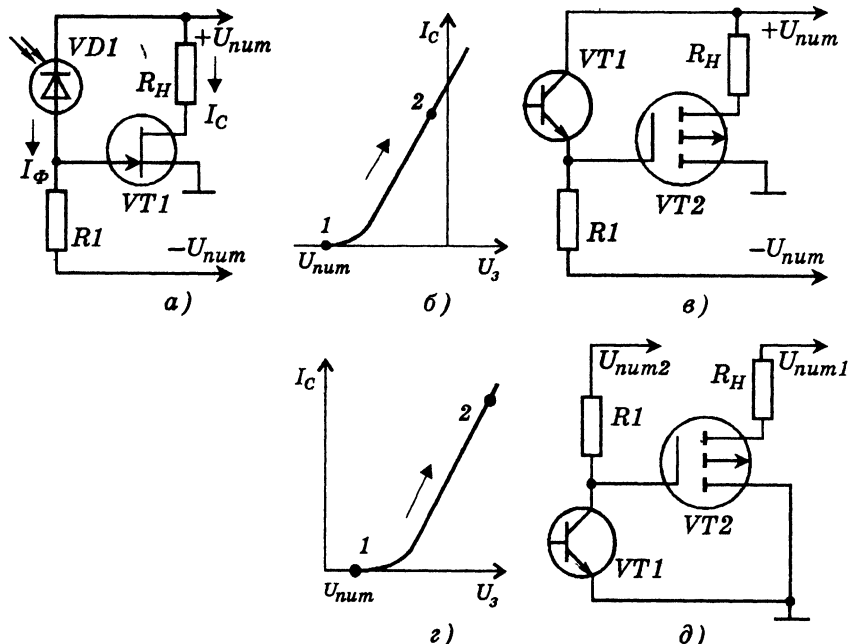


Рис.3.18

фототок транзистора в десятки раз больше, чем у диода. В схеме (рис.3.16,з) ток в цепи нагрузки определяется разностью фототоков  $I_{\phi 1}, I_{\phi 2}$ . При этом обеспечивается компенсация темновых токов, а температурные и временные изменения  $I_\phi$  не влияют на выходной сигнал.

В ряде случаев стабилизация режима фототранзистора с «плавающей» базой вызывает некоторые трудности в связи с отсутствием фиксации базового напряжения. Обратный ток коллектора неосвещенного фототранзистора  $I_{K0} = (h_{21Э} + 1)I_{K0}$  в  $h_{21Э}$  раз превышает обратный (тепловой) ток коллектора и в  $h_{21Э}$  раз увеличивает его температурную нестабильность.

Для стабилизации положения рабочей точки необходимо фиксировать напряжение на базе. В схеме на рис.3.17,а напряжение на базе определяется сопротивлением резисторов  $R1$  и  $R2$ , причем для хорошей стабилизации необходимо, чтобы  $(R1 + R2)/(R1R2) < R4$ . Стабилизация ключевого узла с общим эмиттером достигается включением резистора  $R_Б$  в цепь базы (рис.3.17,б). В отсутствие облучения резистор  $R_Б$  фиксирует напряжение на базе  $U_Б$ , ток базы (точка М, рис.3.17,в)

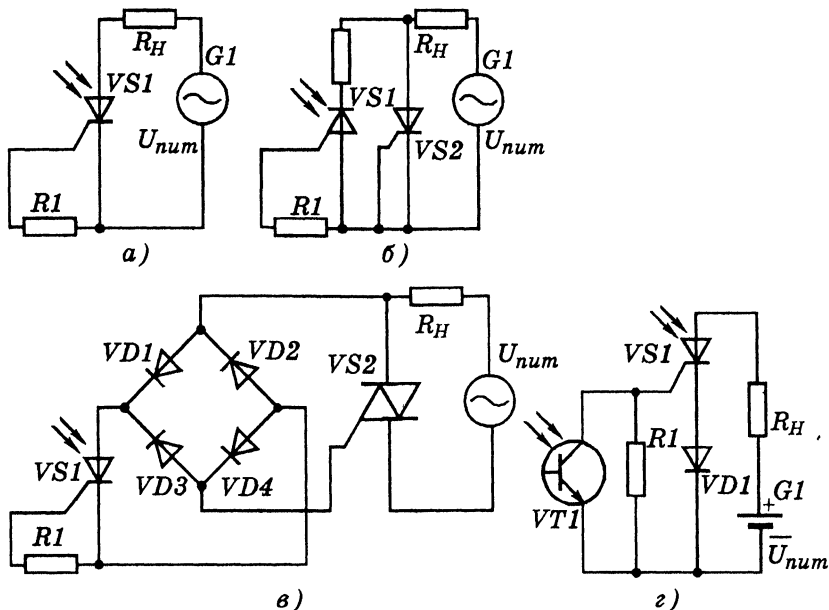


Рис 3 19

равен  $I_{K0}$ , ток коллектора близок к минимальному значению  $I_{K0}$ . При облучении рабочая точка переходит в точку  $N$ , напряжение на базе повышается до  $U_{BN}$ . Хорошей стабилизации удается достигнуть при  $I_{\phi} > I_{K0}$ .

Некоторые особенности имеет подключение фотодиодов и фототранзисторов к каскадам на полевых транзисторах. Если в схеме на рис.3.18,а фототок отсутствует, то напряжение затвора зафиксировано на уровне  $-U_{пит}$  (точка 1 на рис.3.18,б). По мере увеличения фототока отрицательное напряжение на затворе уменьшается и увеличивается ток стока (точка 2 на рис.3.18,б). В схеме на рис.3.19,в положительное напряжение  $U_{пит}$  фиксирует рабочую точку транзистора вблизи порога отпирания (точка 1 на рис.3.18,г). При освещении повышается напряжение на затворе и увеличивается ток стока (точка 2 на рис.3.18,г). В схеме на рис.3.18,д) напряжение  $U_{пит2}$  выше порогового напряжения  $U_0$ . При освещении уменьшается ток стока, и при фототоке  $I_{\phi} > (U_{пит2} - U_0)/R1$  транзистор закрывается.

**Фототиристоры.** Фототиристоры можно использовать для непосредственной коммутации нагрузки в низковольтных цепях малой мощности (рис.3.19,а). В мощных и высоковольтных преобразователях маломощный фототиристор управляет мощным, в цепь которого и включается

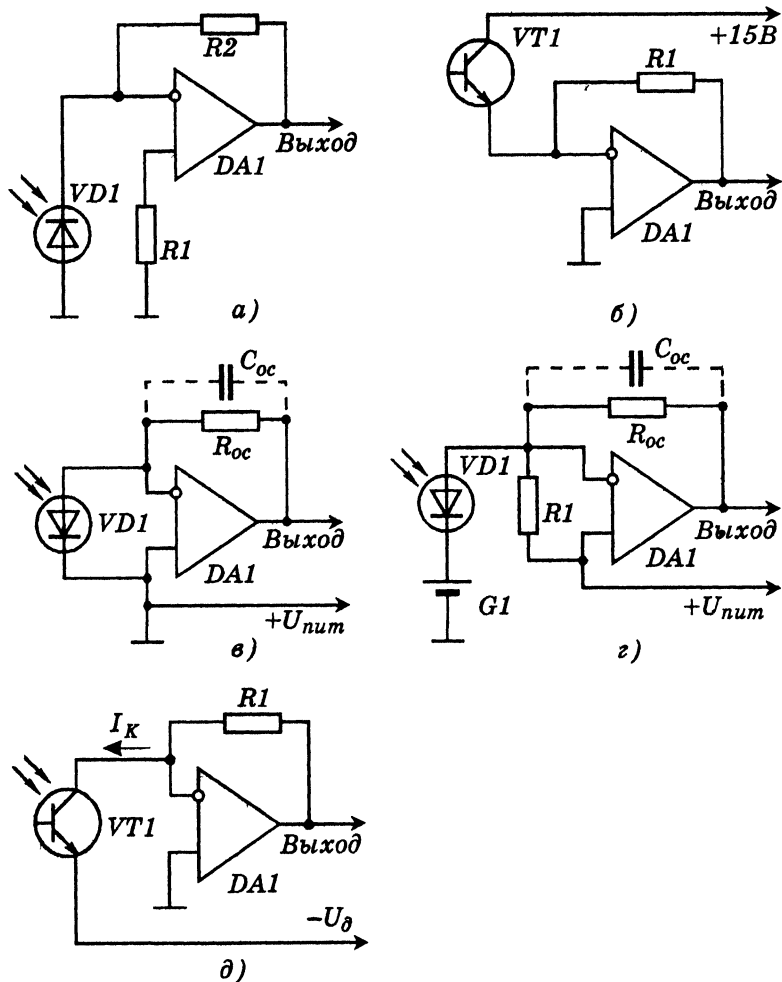


Рис 3 20

нагрузка (рис.3.19,б). В схеме на рис.3.19,в фототиристор, включенный в диагональ диодного моста, управляет мощным выходным симистором. Оригинальное решение применено в схеме на рис.3.19,г : включают нагрузку облучением фототиристора, а выключение обеспечивается посредством освещения фототранзистора  $VT1$ , который, входя в режим насыщения, замыкает управляющий электрод фототиристора на отрицательный полюс источника.

Подключение приемников излучения к операционным усилителям. Первоначально операционные усилители (ОУ) применяли в вычислительной технике для выполнения различных математических операций (суммирование, умножение, интегрирование и т.д.). Постепенный рост выпуска ОУ в виде микросхем и непрерывное совершенствование их параметров сделали ОУ универсальными элементами разнообразных опико-электронных устройств.

В настоящее время выпускается широкая номенклатура ОУ, в том числе предназначенных для усиления сигналов фотоприборов, таких как фоторезисторы, фотодиоды, фототранзисторы. Применение ОУ существенно упрощает решение соответствующих технических задач.

Схемы подключения фотодиода и фототранзистора к ОУ показаны на рис.3.20,а, б. В этих устройствах напряжение на входе относительно провода поддерживается равным нулю. Фотодиод развивает напряжение, равное всего нескольким десятым долям вольта. Включение резистора  $R1$  улучшает некоторые характеристики устройства.

Другие варианты включения фотодиода к ОУ изображены на рис.3.20,в (фотогальванический режим) и 3.20,г (фотодиодный режим). Для работы фотоприбора в фотодиодном режиме использован дополнительный источник питания. Резистор  $R1$  — нагрузка фотодиода.

Фототранзистор обычно включают так же, как и фотодиод, для работы в режиме с «плавающей базой» (вывод базы свободен), но при этом обеспечивают большую чувствительность. Германиевые фототранзисторы, имеющие вывод базы, могут быть включены подобно обычным транзисторам. Вариант схемы подключения ФТ к ОУ показан на рис.3.20,д. Входное сопротивление ОУ очень велико и практически не нагружает фотоприбора, однако его электрический режим фиксирован довольно жестко.

## Глава 4. Индикаторы

Частным случаем излучателя является индикаторный электронный прибор, или, короче, индикатор — прибор предназначенный для предъявления информации в виде, удобном для зрительного восприятия человеком. С помощью индикаторов решаются задачи сигнализации и индикации. Сигнализация — это сообщение человеку о факте перехода контролируемой величины из одной области значений в другую; индикация — представление результатов контроля или измерений. Контроль, как правило, осуществляется по принципу «больше—меньше», «есть—нет». Измерения же связаны с получением и отображением количественных данных.

### 4.1. Классификация индикаторов

Большое число типов индикаторов и областей их применения нашло отражение в ряде классификаций. Отметим, что выбор групп и уровней классификации субъективен и зависит во многом от целей данного варианта классификации. Например, индикаторные приборы можно разделить по принципу светоотдачи, по внешним характеристикам, по языку отображения, по принципу формирования изображений.

Такое деление далеко не исчерпывает возможные подходы к классификации. Однако оно вполне достаточно для систематического описания состояния и путей развития индикаторной техники.

С физической точки зрения все разнообразные типы индикаторов целесообразно разбить на две большие группы: активные, в которых происходит преобразование электрической энергии в световую, и пассивные, модулирующие внешний световой поток под действием электрического поля или тока. Часто в качестве внешнего светового потока используют рассеянный дневной свет (от Солнца или обычных источников света). Именно такой классификации будем придерживаться в дальнейшем изложении.

В активных индикаторах для преобразования электрической энергии в световую применяются либо тепловое излучение накаливаемых тел в вакууме, либо различные виды люминесценции.

В пассивных индикаторах непосредственно под действием электрических информационных сигналов изменяются оптические показатели. Это позволяет модулировать свет, внося в него пространственно распределенную по сечению светового пучка информацию в виде изменения амплитуды, фазы и длины световой волны, плоскости поляризации, направления распространения волны.

Наибольшее распространение получили пассивные индикаторы с модуляцией по интенсивности. Это объясняется тем, что глаз способен непосредственно наблюдать различие интенсивности света, направлений



его распространения и спектрального состава. В то же время без специальных приспособлений невозможно отличать световые волны с различными начальной фазой или направлением поляризации.

Для модуляции светового потока наиболее широко используют ряд электрооптических эффектов в жидких кристаллах (жидкокристаллические индикаторы).

Знакомоделирующие индикаторы — это индикаторы, в которых световой или электронный пучок (ЭЛП) профилируется по форме знака, например ЭЛП со знакопрофилирующей матрицей. В знакогенерирующих индикаторах знаки синтезируются по принципу фигур Лиссажу, из отрезков кривых, формируемых на экране электронным или световым (лазер) пучком. Главная особенность знаковосинтезирующих индикаторов (ЗСИ) — получение изображения с помощью мозаики независимо управляемых элементов, каждый из которых является преобразователем «сигнал—свет». К достоинствам таких индикаторов относятся: однозначная связь координат изображения и информационных сигналов; что позволяет обеспечивать любую точность воспроизведения информации; высокая надежность получения информации при отказе отдельного элемента отображения индикатора; возможность создания индикаторов больших размеров без использования проекционных систем; наличие цифрового входа, делающее ненужным (в отличие от ЭЛП) преобразователь «код—аналог» при сочленении индикаторов с современными электронными устройствами.

В соответствии с принципом формирования изображения рассматривают: сегментные ЗС — индикаторы, элементы отображения которых являются сегментами и сгруппированы в одно (одноразрядный ЗСИ) или несколько (многозарядный ЗСИ) знакомест; матричные ЗСИ — индикаторы, элементы отображения которых образуют ортогональную матрицу, и мнемонические ЗСИ — индикаторы, предназначенные для отображения информации в виде мнемосхем. Мнемосхемой называется условная информационная модель производственного процесса или системы, выполненная как комплекс знаков, изображающих элементы процесса (системы) с их взаимными связями.

Знакосинтезирующие индикаторы имеют корпус цилиндрической или плоской формы. В первом случае восприятие информации осуществляется либо с торца, либо непосредственно с цилиндрической поверхности. Что касается конкретного конструктивного исполнения сегментных ЗСИ, то оно может допускать отображение только-цифр (цифровой ЗСИ) или цифр и букв русского и латинского алфавитов (буквенноцифровой ЗСИ). Несмотря на распространенность цифровой индикации, в ряде случаев более удобной формой представления информации является аналоговая. При этом используются шкальные или цифроаналоговые ЗСИ. Наконец, следует упомянуть о таком конструктивном варианте ЗСИ, как модуль, конструктивное исполнение которого обеспечивает создание составных приборов. Типичным примером могут служить

газоразрядные индикаторы типа ИГПП-32/32, предназначенные для набора индикаторов коллективного пользования.

Конструктивное исполнение и характеристики ЗСИ коллективного пользования обеспечивают надежное считывание информации с расстояния более 4 м. У индикаторов группового и индивидуального пользования расстояние считывания составляет 1,5...4 и менее 1,5 м соответственно.

В табл.4.1 — 4.7 представлены параметры индикаторов разных типов.

## 4.2. Параметры индикаторов

С точки зрения использования индикаторов наиболее важны их эргономические параметры: допустимое расстояние наблюдения  $l$ , внешняя освещенность  $E$ , размеры знака (высота)  $h$ , угол обзора  $\beta$ , яркость  $L$ , контраст  $K$ , коэффициент яркости рабочей поверхности  $K_L$ , цвет свечения и спектральная характеристика.

При более детальном рассмотрении индикаторов учитываются амплитудная характеристика  $L(U)$  или  $K(U)$ , разрешающая способность  $m$ , частотная характеристика, время реакции  $t_{рк}$  и релаксации  $t_{рл}$ , информационная емкость.

**Размеры знака, расстояние наблюдения и внешняя освещенность.** Эти величины взаимосвязаны:

$$\alpha = 2 \arcsin \left( \frac{h}{2l} \right),$$

где  $\alpha$  — угловой размер знака, т.е. угол между прямыми, проведенными из крайних точек (по высоте) знака к глазу наблюдателя.

Рекомендуемое  $l_p$  и предельно допустимое  $l_{п.д}$  расстояния наблюдения определяются из приведенной формулы при  $\alpha = \alpha_p$  и  $\alpha = \alpha_{п.д}$ . Эти значения, в свою очередь, зависят от уровня внешней освещенности. Поскольку значения рекомендуемого и предельно допустимого угловых размеров знака, как правило, находятся в диапазоне, то собственно значения рекомендуемого и предельно допустимого расстояний наблюдения будут также находиться в диапазоне.

**Угол обзора.** Угол наблюдения, при котором яркость элемента уменьшается до предела, определяющего безошибочное восприятие, называется углом обзора  $\beta$ .

**Яркость.** Определение яркости было дано в гл.1. Здесь отметим, что диапазон яркостей, воспринимаемых глазом, огромен (от  $10^{-7}$  до  $10^3$  кд/м<sup>2</sup>), но он охватывается не весь сразу, а частями, поскольку чувствительность глаза не остается постоянной при изменении уровня светового разрежения. Очевидно, что яркость индикатора не должна достигать слепящих значений и приводить к утомлению оператора.

Поверхность, окружающая элементы индикатора, а также элементы, не входящие в данный момент в состав отображаемого знака, образуют

Т а б л и ц а 4.1. Основные параметры полупроводниковых индикаторов

Тип прибора	Сила света сегмента, мкд (при токе, мА)	Прямое напряжение, В	Прямой ток через сегмент, мА	Максимум спектрального распределения излучения, мкм	Высота знака, мм (число разрядов)	Тип корпуса и установочные размеры, мм
<i>Красный цвет свечения</i>						
АЛСЗ14А	0,285(5)	2	8	0,65	2,5(1)	П; 5,3x6,3
АЛСЗ39А (ЗЛСЗ39А)	0,16(3)	1,9	5	0,65	2,5(1)	С; 5x12
АЛСЗ20А (ЗЛСЗ20А)	0,4(10)	2	12	0,655	5(1)	П; 5,7x6
АЛСЗ20Г (ЗЛСЗ20Г)	0,6(10)	2	12	0,655	5(1)	П; 5,7x6
АЛСЗ20В (ЗЛСЗ20В)	0,25(10)	3	12	0,56	5(1)	П; 5,7x6
АЛСЗ24А (АЛСЗ24А1, АЛСЗ24Б, АЛСЗ24Б1)	0,15(20)	2,5	25	0,66	7,5(1)	П; 10,2x x19,5
КИПЦО1А (КИПЦО1Б, ИПЦО1А, ИПЦО1Б)	1(20)	3	25	0,67	7,5(1)	П; 10,2x x19,5
КИПЦО1В (КИПЦО1Г, ИПЦО1В, ИПЦО1Г)	0,5(20)	3	25	0,67	7,5(1)	П; 10,2x x19,5
КИПЦО1Д (КИПЦО1Е)	0,15(20)	3	25	0,67	7,5(1)	П; 10,2x x19,5
АЛСЗ33А (АЛСЗ3Б)	0,2(20)	2	25	0,66	11(1)	П; 10,2x x19,5
АЛСЗ33В (АЛСЗ33Г)	0,15(20)	2	25	0,66	11(1)	П; 10,2x x19,5
КЛЦ201А	2(20)	4	25	0,65	11(1)	П; 22x28
КЛЦ201Б (КЛЦ202А)	0,5(20)	4	25	0,65	18(1)	П; 22x28
КИПЦО4А	2(20)	4,2	25	0,67	18(1)	П; 22x28
АЛСЗ40А (АЛСЗ40А1, ЗЛСЗ40А)	0,125(10)	2,5	11	0,67	9(1)**	П; 10,х x19,5
АЛСЗ30А (АЛСЗ30Б)	0,05(3)	1,85	5	0,67	3,75(3)	П; 6,5x15
АЛСЗ30В (АЛСЗ30Г, АЛСЗ30Д, АЛСЗ30Е)	0,05(3)	1,85	5	0,67	3,75(2)	П; 6,5x15
АЛСЗ30Ж	0,05(3)	1,85	5	0,67	5(3)	П; 6,5x15
АЛСЗ30И (АЛСЗ30К)	0,05(3)	1,85	5	0,67	5(2)	П; 6,5x15
АЛСЗ29А (АЛСЗ29Б)	0,05(3)	1,85	5	0,67	2,5(4)	П; 6,5x15
АЛСЗ29В (АЛСЗ29Г, АЛСЗ29Д, АЛСЗ29Е)	0,05(3)	1,85	5	0,67	2,5(3)	П; 6,5x15
АЛСЗ29Ж (АЛСЗ29И)	0,05(3)	1,85	5	0,67	2,5(4)	П; 6,5x15

Продолжение табл.4.1

Тип прибора	Сила света сегмента, мкд (при токе, мА)	Прямое напряжение, В	Прямой ток через сегмент, мА	Максимум спектрального распределения излучения, мкм	Высота знака, мм (число разрядов)	Тип корпуса и установочные размеры, мм
АЛС329К (АЛС329Л, АЛС329М, АЛС329Н)	0,05(3)	1,85	5	0,67	3,75(3)	П; 6,5x15
АЛС328А (АЛС328Б)	0,05(3)	1,85	5	0,67	2,5(3)	П; 6,5x x18,75
АЛС328В (АЛС328Г)	0,05(3)	1,85	5	0,67	3,75(5)	П; 6,5x x18,75
АЛС354А	0,15(3)	1,8	4	0,67	2,5(12)	П; 15,6x65
АЛС318А (АЛС318Б, АЛС318В, АЛС318Г)	0,95(5)	1,9	3	0,67	2,5(9)	П; 15,5x x49,5
<i>Управляемый цвет свечения (красный - зеленый)</i>						
КИПЦ02А (ИПЦ02А)	0,25(20)	3,5	25	0,57... 0,65**	9(1)	П; 10,2x x19,5
КИПЦ02Б (ИПЦ02Б)	0,25(20)	3,5	25	0,57... 0,65**	9(1)	П; 10,2x x19,5
<i>Зеленый цвет свечения</i>						
АЛС348А (ЗЛС348А)	0,16(5)	2,7	8	0,56	2,5(1)	С; 5x12
АЛС320Б (ЗЛС320Б)	0,1(5)	2,7	8	0,56	2,5(1)	
АЛС320Б (ЗЛС320Б)	0,15(10)	3	12	0,56	5(1)	П; 5,7x6
АЛС338А (АЛС338Б, ЗЛС338Г)	0,15(20)	3,5	25	0,56	7,5(1)	П; 10,2x x19,5
ЗЛС338А (ЗЛС338Б)	0,45(20)	3,5	25	0,56	7,5(1)	П; 10,2x x19,5
АЛС359А (АЛС359Б, ЗЛС359А1, ЗЛС359Б1)	0,2(20)	2,0	22	0,56	9(1)	П; 10,2x x19,5
АЛС335А (АС335Б)	0,25(20)	3,5	25	0,565	11(1)	П; 10,2x x19,5
КЛЦ302А	2(20)	6	25	0,56	18(1)	П; 22x28
КЛЦ302Б	0,5(20)	6	25	0,56	18(1)	П; 22x28
АЛС358А	0,04(10)	4	10	0,56	9(1)**	С; 12x18
ЗЛС358А	0,06(10)	4	10	0,56	9(1)**	С; 12x18
АЛС363А (ЗЛС363А)	0,1(20)	2	10	0,55	9(1)**	П; 10,2x x19,5
<i>Желтый цвет свечения</i>						
АЛС320Д (ЗЛС320Д)	0,4(10)	2,5	12	0,56; 0,7*	5(1)	П; 5,7x6
АЛС320Е (ЗЛС320Е)	0,7(10)	2,5	12	0,56; 0,7*	5(1)	П; 5,7x6

Окончание табл. 4.1

Тип прибора	Сила света сегмента, мкд (при токе, мА)	Прямое напряжение, В	Прямой ток через сегмент, мА	Максимум спектрального распределения излучения, мкм	Высота знака, мм (число разрядов)	Тип корпуса и установочные размеры, мм
АЛС321А (АЛС321А1, АЛС321Б, АЛС321Б1, ЗЛС321А, ЗЛС321Б) АЛС337А (АЛС337Б, АЛС342А, АЛС342Б, АЛС342В, ЗЛС342Г)	0,12(20)	3,6	25	0,56... ...0,61	7,5(1)	П; 10,2х х19,5
АЛС337А (АЛС337Б, АЛС342А, АЛС342Б, АЛС342В, ЗЛС342Г)	0,15(20)	3,5	25	0,58	7,5(1)	П; 10,2х х19,5
ЗЛС342А (ЗЛС342Б)	0,45(20)	3,5	25	0,58	7,5(1)	П; 10,2х х19,5
АЛС334А (АЛС334Б)	0,2(20)	2	25	0,585	11(1)	П; 10,2х х19,5
АЛС334В (АЛС334Г)	0,15(20)	3,3	25	0,585	11(1)	П; 10,2х х19,5
КЛЦ401А (КЛЦ401Б)	0,5(20)	6	25	0,57; 0,7*	18(1)	П; 22х28
КЛЦ402А	2(20)	6	25	0,57; 0,7*	18(1)	П; 22х28
АЛС357А (ЗЛС357А)	0,04(10)	4	10	0,58	9(1)**	П, 10,2х х19,5

\* Два максимума в спектральном распределении.

\*\* Знак состоит из 35 (5х7) отдельных элементов.

Примечание. Обозначение типа корпуса: П — пластмассовый, С — стеклокерамический.

собственный фон индикатора. Последний также характеризуется яркостью  $L_{\phi}$ , которая представляет собой максимальную яркость информационного поля индикатора (независимо от того, приходится она на невключенный элемент или промежуток между элементами).

**Контраст.** Упомянутые яркости определяют различные виды контраста: собственный яркостный контраст  $K_c$ , яркостный контраст  $K$ , коэффициент яркостного контраста  $K_1$ , контрастность  $K_2$ .

Собственный яркостный контраст — величина постоянная. Он определяется только параметрами индикатора, и может быть представлен в виде

$$K_c = K_1 K_2.$$

**Спектральная характеристика и цвет.** Излучение, испускаемое индикатором, как правило, не монохроматичное, а имеет спектральное

Т а б л и ц а 4.2. Основные параметры полупроводниковых шкальных индикаторов

Тип прибора	Сила света одного сегмента, мкд (при токе 10 мА)	Прямое напряжение, В	Максимум спектрального распределения излучения, мм	Высота х шаг элементов, мм (число элементов)	Тип корпуса и установочные размеры, мм
<i>Красный цвет свечения</i>					
АЛС317А	0,16	2	0,665	1,6х1 (5)	П, 3,7х5
ЗЛС317А	0,16	2	0,665	1,6х1 (5)	П, 3,7х5
АЛС317Б	0,35	2	0,665	1,6х1 (5)	П, 3,7х5
ЗЛС317Б	0,35	2	0,665	1,6х1 (5)	П, 3,7х5
ЗЛС345А	0,3	2,2	0,67	1,5х1,25(8)	П, 3,8х8,75
АЛС345Б	0,2	2,2	0,67	1,5х1,25(8)	П, 3,8х8,75
АЛС345В	0,3	2,2	0,67	1,4х2(4)	П, 2,5х8
АЛС345Г	0,15	2,2	0,67	1,4х2(4)	П, 2,5х8
ЗЛС345Г	0,15	2,2	0,67	1,4х2(4)	П, 2,5х8
ЗЛС361А	0,3	2,2	0,66	1,4х2(10)	М, 6,5х10
АЛС362А	0,3	2	0,67	4,5х5(2)	П, 4,9х9,95
(ЗЛС362А)					
АЛС362Б	0,3	2	0,67	4,5х2,5(4)	П, 4,9х9,95
(ЗЛС362Б,					
АЛС362В,					
ЗЛС362В)					
АЛС362Г	0,3	2	0,67	4,5х1,25(8)	П, 4,9х9,95
(ЗЛС362Г)					
АЛС362П	0,35	2	0,67	4,5х1(10)	П, 4,9х9,95
ИПТ04-11К	0,08	2,6	0,66	(11)	С, 9,5х12
<i>Зеленый цвет свечения</i>					
АЛС317В	0,08	3	0,568	1,6х1 (5)	П, 3,7х5
(ЗЛС317В)					
АЛС317Г	0,16	3	0,568	1,6х1 (5)	
(ЗЛС317Г)					
АЛС362К	0,15	2	0,556	4,5х5 (2)	П, 4,9х9,95
(ЗЛС362К)					
АЛС362Л	0,15	2	0,556	4,5х2,5(4)	
(ЗЛС362Л,					
АЛС362М,					
ЗЛС362М)					
АЛС362Н	0,15	2	0,556	4,5х1,25(8)	
(ЗЛС362Н)					
<i>Желтый цвет свечения</i>					
АЛС362Д	0,15	2	0,58	4,5х5 (2)	П, 4,9х9,95
(ЗЛС362Д)					
АЛС362Е	0,15	2	0,58	4,5х2,5(4)	П, 4,9х9,95
(ЗЛС362Е,					
АЛС362Ж,					
ЗЛС362Ж)					
АЛС362И	0,15	2	0,58	4,5х1,25(8)	П, 4,9х9,95
(ЗЛС362И)					
КИПТ03А-10Ж	0,25	3,5	0,67	4,5х1(10)	П, 4,95х10

Примечание Прямой ток сегмента 12 мА Обозначение типа корпуса М - металлокерамический, П - пластмассовый, С - стеклокерамический

Таблица 4.3. Основные параметры одноразрядных вакуумных люминесцентных индикаторов

Тип прибора	Напряжение, В		Ток, мА		Высота знака, мм		Размеры баллона	
	накала	сетки	анодов	накала	сетки	анодов	диаметр, мм	высота, мм
ИВ3	0,7...1	20...30	30	25...35	2,5...12	0,45	10,8	36
ИВ6	0,85...1,15	25...30	45...55	12	12	0,8	13	42,5
ИВ8	0,7...0,9	20...30	20...30	45...55	3...5	0,8	10,8	36
ИВ11	1,2...1,7	25...30	25...30	90...110	11	0,9	22,5	60
ИВ12	1,25...1,65	25...30	25...30	90...110	12	4	22,5	60
ИВ17	2,15...2,55	25...30	25...30	42...52	6,5...10	-	19	50
ИВ22	1...1,32	22...30	22...30	85...115	6...12	-	32x32	27
ИВЛ-18/1	1...1,3	22...30	22...30	85...115	3...7	-	32x32	27

П р и м е ч а н и е. Яркость всех индикаторов 500 кд/м<sup>2</sup>. Угол обзора 80 град. Цвет свечения — зеленый.

Т а б л и ц а 4.4. Основные параметры одноразрядных вакуумных люминесцентных индикаторов

Тип прибора	Яркость, кд/м <sup>2</sup>	Число рядов	Напряжение, В			Ток, мА		Высота знака, мм	Размеры баллона	
			сетки		накала	сетки	анодов		диаметр, мм	высота, мм
			накала	анодов						
ИН-18	900	8	5	50	85	10	45	-	-	115
ИН-21	300	8	2,4	27	35	2	12	5	15	68
ИВ-27	350	14	5,15	24	160	1,9	1,5	8,65	-	132
ИВ-28А	400	9	2,4	50	35	2,5	2	5,5	-	-
ИВЛ1-7/5	200	4	5	30	120	9	10	21	72 x 20 x 9	-
ИВЛ2-7/5	150	4	2,4	24	58	7	5	10	133 x 2,7 x 6	6
ИВЛ3-7/5	150	4	2,4	10	58	7	1,5	10	60,5 x 26,5 x 6	6
ИВЛ1-8/6	100	6	5	20	120	6	7	19	133 x 45 x 10,5	-
ИВЛ1-8/12	400	11	2,4	30	30	1,3	1,5	4,8	72 x 20 x 9	-
ИВЛ2-8/12	170	12	2,4	20	16	1,3	1	4,3	67 x 24 x 8	-
ИВЛ1-8/13	700	12	5	30	85	5	5	8,5	130 x 34 x 12	-
ИВЛ2-8/13	150	12	5	30	85	5	5	8,5	130 x 34 x 12	-
ИВЛ1-8/16Л	200	16	3	24	22	5	3	5	66,5 x 31,5 x 12	-



**Таблица 4.5. Основные параметры одноразрядных газоразрядных индикаторов**

Тип прибора	Рабочий ток, мА		Высота знака, мм	Угол обзора, град	Вид индикации	Высота та, мм	Диаметр, мм
ИН-8-2	0,3	3,5	18	60	Боковая	55	17
ИН-12	2,5	3	18	60	Торцевая	35	31x21*
ИН-14	0,3	2,5	18	60	Боковая	55	19
ИН-15	2,5	3,5	18	60	Торцевая	28	31x21*
ИН-16	0,3	2	13	60	Боковая	45	13
ИН-18	2,5	4	45	60	Боковая	75	32
ИН-23	0,3	1,3	24	100	Боковая	54,5	19
ИТС-1	0,04	0,2	15,9	120	Торцевая	25	8,5x18,6*

\* Баллон прямоугольной формы

Примечание Напряжение зажигания всех индикаторов 170 В  
Цвет свечения всех индикаторов - оранжево-красный

**Таблица 4.6. Основные параметры многоразрядных газоразрядных индикаторов**

Тип прибора	Напряжение зажигания, В	Рабочий ток, мА	Число знаков	Габаритные размеры мм
ГИП-11	200	0,03	11	121,5 x 31
ИГП-17	190	0,025	17	175 x 45

Примечания

- 1 Яркость всех индикаторов 100 кд/м<sup>2</sup>
- 2 Напряжение поддержания разряда 170 В
- 3 Угол обзора 120 град

**Таблица 4.7. Основные параметры газоразрядных линейных индикаторов**

Тип прибора	Цвет свечения	Яркость, кд/м <sup>2</sup>	Напряжение зажигания, В	Напряжение горения, В	Ток, мА	Длина светящегося столба, мм	Число единиц шкалы
ИН-9	ОК	40	100	-	12	95	-
ИН-13	ОК	30	140	105	2,5	112	-
ИН-20	РФ	-	400	270	2	140	100
ИН-26	РФ	3500	360	170	2	100	133
ИН-30	ОК	100	235	160	2	114,8	105
ИН-33	ОК	100	235	160	2	114,8	105x2
ИГТ1-256	ОК	105	330	-	3	127,5	256

Примечание ОК - оранжево-красный, РФ - розовато-фиолетовый

распределение, описываемое спектральной характеристикой  $p(\lambda)$ , т.е. зависимостью относительной спектральной плотности изучения  $p$  от длины волны  $\lambda$ .

Когда говорят о цветовом ощущении, имеют в виду аспект зрительного восприятия, позволяющий наблюдателю отличать один объект от другого, если различие между ними обусловлено только спектральным составом исходящего от них света. По спектральной характеристике можно определить координаты цвета (гл. 1).

**Амплитудная характеристика.** Амплитудная характеристика — это зависимость полезного выходного эффекта индикатора от воздействия на его вход. В качестве сигнала обычно рассматривают электрический сигнал  $U$  на входе индикатора.

Под полезным выходным эффектом понимают образующуюся при отображении неравномерность яркости  $L(U)$  или контраста  $K(U)$ , доступную для обнаружения и измерения.

При работе в мультиплексном режиме к форме амплитудной характеристики предъявляются очень жесткие требования: она должна иметь отчетливо выраженный порог, за которым яркость (контраст) резко возрастает или изменяется линейно. К сожалению, характеристики некоторых типов индикаторов не удовлетворяют этому требованию.

**Разрешающая способность.** Разрешающая способность — это максимальное число локальных участков, обладающих минимальным полезным выходным эффектом, приходящееся на единицу длины волны или поверхности индикатора. Требования к разрешающей способности индикатора определяются разрешающей способностью зрения человека. Завышение этих требований неоправданно ни с технической, ни с психологической точки зрения. Что касается способности глаза человека различать близко расположенные друг к другу мелкие объекты, то она сложным образом связана с яркостью, контрастом и длительностью воздействия.

**Частотные свойства.** Частотные свойства описываются частотной характеристикой, которая представляет собой отношение амплитуды выходного сигнала при различных частотах входного сигнала к выходному сигналу при постоянном входном сигнале. Эта характеристика описывает инерционные свойства ЗСИ, которые во многом зависят от времени реакции и релаксации индикатора.

Время реакции  $t_{рк}$  — интервал времени от момента подачи управляющего напряжения до момента, когда яркость (контраст) элемента отображения достигает заданного значения.

Время релаксации  $t_{рл}$  — интервал времени от момента снятия управляющего напряжения до заданного значения.

Время готовности  $t_0$  — интервал времени от момента подачи питающего напряжения до момента, когда параметр, принятый за критерий (обычно  $L$  или  $K$ ), достигает заданного значения.

Частота повторения изображения является важным параметром для индикаторов, не обладающих памятью. Эта частота должна, как правило, превышать критическую частоту мельканий, определяющую границу ощущения глазом прерывистого сигнала.

**Информационная емкость.** Информационная емкость индикатора — это максимальное количество информации, воспроизводимой на индикаторе.

### 4.3. Применение индикаторов

**Полупроводниковые индикаторы.** На рис.4.1 показаны схемы подключения цифрового полупроводникового индикатора (ППИ) с общим катодом (рис.4.1,а) и общим анодом (рис.4.1,б). Подбором резисторов  $R1 — R7$  в пределах 300 Ом ... 2 кОм устанавливают необходимый ток через сегменты индикатора.

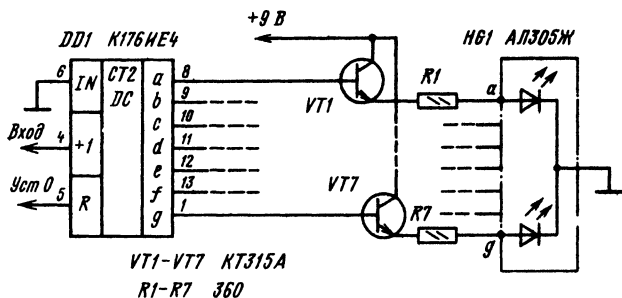
Если ППИ работает при токах до 5 мА, то его можно непосредственно соединять с микросхемой.

Согласования счетчиков К176ИЕ3 и К176ИЕ4 с ППИ с общим анодом (например, АЛ305А, АЛС324Б и др.) можно осуществлять, используя микросхемы К176ПУ1 — К176ПУ3 (рис.4.2). При этом помимо напряжения 9 В, подаваемого на вывод 6 преобразователей  $DD2$  и  $DD3$ , на их вывод 1, а также на индикатор  $HL1$  подают напряжение 5...9 В. Сопротивление резисторов  $R1—R7$  должно быть в пределах 200 Ом (при напряжении 5 В) ... 10 кОм (при 9 В).

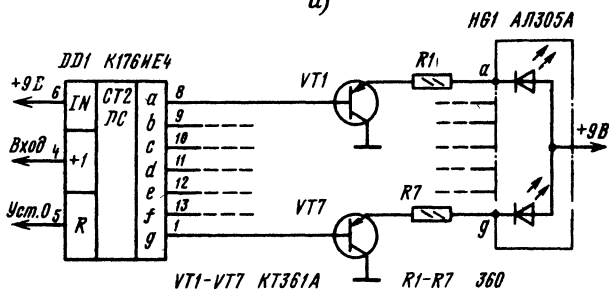
Аналогично с семисегментными ППИ можно согласовать микросхему К176ИД2. Ток короткого замыкания у нее больше, чем у счетчиков. Это позволяет подключать выходы К176ИД2 непосредственно к ППИ АЛ305, АЛС321, АЛС324. Следует учесть, что разброс яркости свечения сегментов при этом весьма заметен, а сама яркость может быть меньше номинальной.

На дешифраторе К176ИД2 совместно с микросхемами К176ИЕ12 и К176ИЕ13 можно собрать электронные часы с динамическим представлением информации (рис.4.3). Транзисторные ключи  $VT1 — VT5$  включены по схеме эмиттерного повторителя. Резисторы  $R2 — R8$  ограничивают ток через сегменты.

Импульсный ток через каждый сегмент (при номинальном значении резисторов) достигает 35 мА. Этого тока достаточно для нормальной работы индикаторов АЛ305А, АЛ324Б, АЛС321Б и им подобных. Катодные ключи можно выполнить на любых транзисторах со структурой  $p-n-p$  и допустимым коллекторным током не менее 35 мА. Анодные ключи ( $VT6 — VT12$ ) должны быть рассчитаны на ток  $35 \times 7 = 245$  мА. Поэтому в них работают транзисторы, рассчитанные на такой ток, с коэффициентом передачи по току не менее 120 (КТ3117, КТ503, КТ815) либо составные транзисторы, например КТ315 плюс КТ503



а)



б)

Рис.4.1

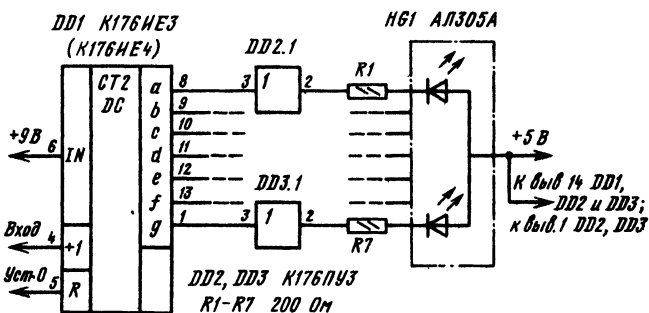


Рис.4.2

или KT315 плюс KT502. Транзистор VT3 — любой маломощный со структурой n-p-n.

Если необходимо использовать ППИ с общим катодом, эмиттерные повторители, подключаемые к анодам (VT6 — VT12), выполняют

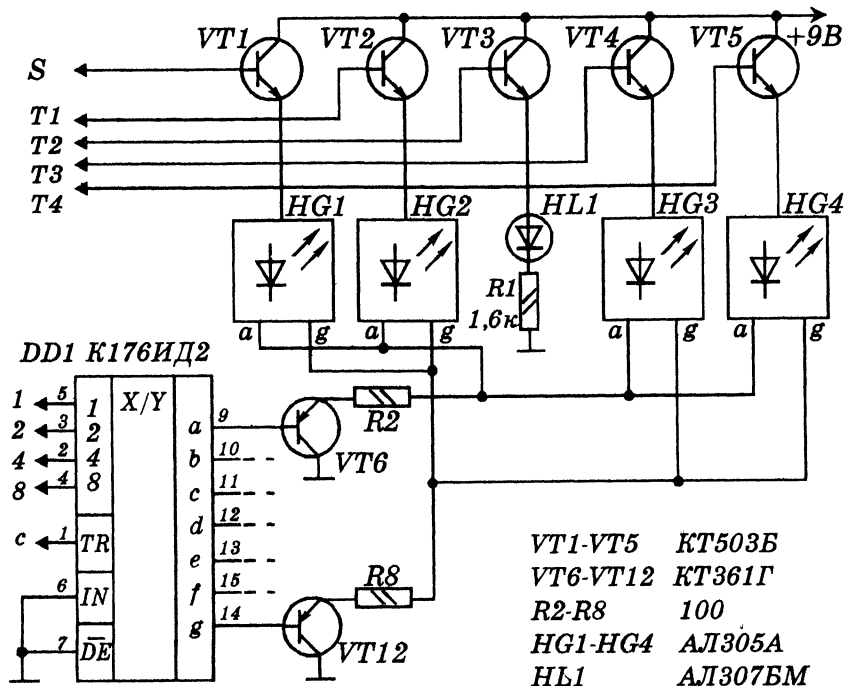


Рис.4.3

на транзисторах структуры  $n-p-n$  (например, серии КТ315). Для подачи импульсов на катоды ППИ следует собирать ключи на  $n-p-n$  транзисторах по схеме с общим эмиттером. Их базы соединяют с выходами 1 — 4 микросхемы К176ИЕ12 через резисторы сопротивлением 3,3 кОм. Требования к этим транзисторам те же, что и к транзисторам анодных ключей, работающим совместно с ППИ с общим анодом.

Полупроводниковые индикаторы с общим катодом (АЛ304А — АЛ304, АЛ305Ж — АЛ305Л и т.п.) согласуют со счетчиками-дешифраторами серии К176 с помощью аналоговых коммутаторов серии К190 (рис.4.4). При этом можно независимо выбирать напряжения питания счетчиков дешифраторов и анода индикатора. Напряжение на аноде индикатора определяет яркость свечения индикатора.

Дешифратором сигналов двоичнодесятичного кода для семисегментного ППИ с общим анодом, например АЛ305А или АЛС324Б, является микросхема К155ПП5 (рис.4.5,а). Чтобы ограничить ток, протекающий через элементы, между катодами индикатора и выходами микросхемы включают резисторы, сопротивление которых определяют

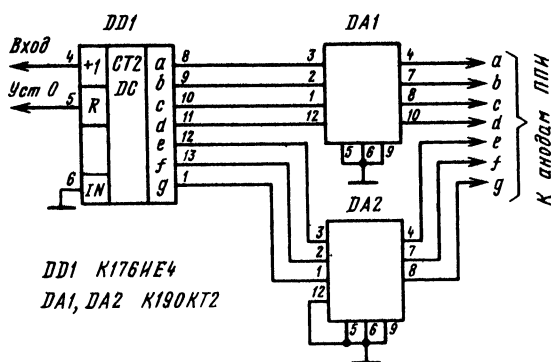


Рис 4 4

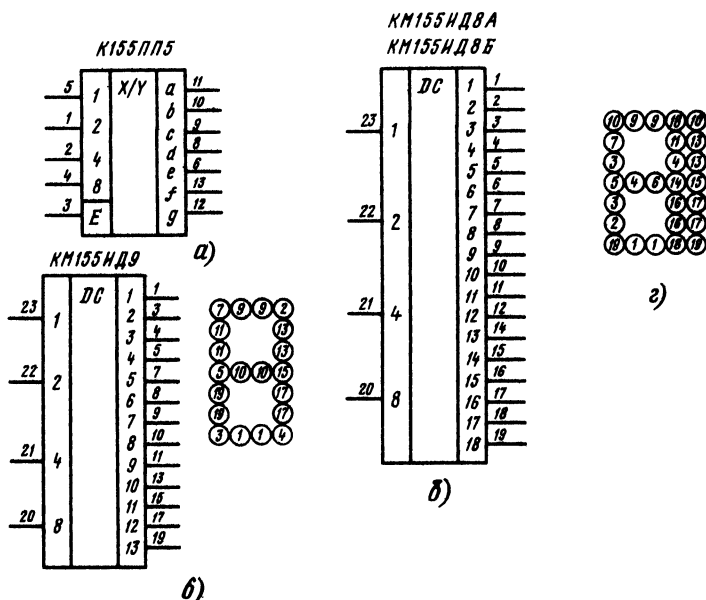


Рис.4.5

исходя из рабочего тока. Через вход *E* (вывод *З*) управляют свечением индикатора. Если на этот вход подано напряжение низкого уровня (логический 0) — индикатор светится, если напряжение высокого уровня

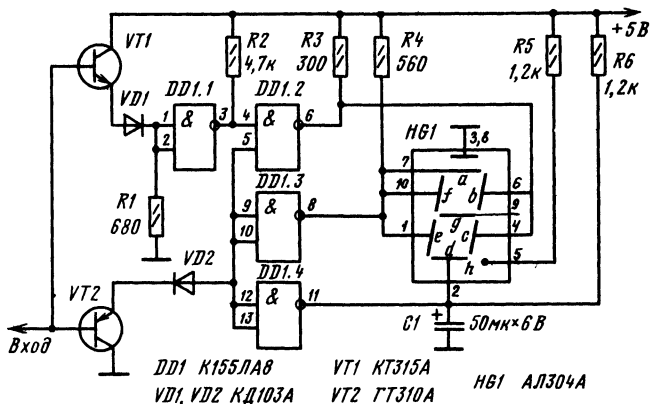


Рис. 4.6

(логическая 1) — гаснет (напряжению низкого уровня соответствует напряжение 0,4 В, напряжению высокого уровня 2,4 В).

Микросхемы КМ155ИД8А (КМ155ИД8Б) и КМ155ИД9 служат дешифраторами двоично-десятичного кода в сигналы управления индикаторами, состоящими соответственно из 20 и 27 отдельных светодиодов (рис.4.5,б,в). К каждому информационному выходу микросхем подключают один или два последовательно соединенных светодиода, к которым подводят напряжение питания 5 В. На рис.4.5,б,в в кружках, условно изображающих светодиоды, указаны номера соединяемых с ними выводов микросхем. Все преобразования имеют открытые коллекторные выходы и содержат «встроенные» ограничительные резисторы двух номиналов, причем у выходов, рассчитанных на подключение двух светодиодов, сопротивление резистора меньше. Это позволяет получать одинаковый ток, текущий через все светодиоды: 10 мА в КМ155ИД8А и ИД9 и 15 мА в ИД8Б. При подаче сигналов, соответствующих числам 0 — 9, на индикаторах отображаются те же числа, числам 10 и 11 соответствуют «—» и «Е». Если же сигналы в двоично-десятичном коде представляют числа 12 — 15, ни один из светодиодов не включается. Дешифратор ИД9 может работать совместно и с ППИ с общим анодом. При необходимости число светодиодов, которыми управляет эта микросхема, можно увеличить до 27 или 34. Для этого к ее выводам 1, 9, 10, 11, 13, 17, 19 подключают не два, а три или четыре соединенных последовательно светодиода и повышают напряжение питания до 7 или 9 В. Для управления семисегментным ППИ используют выводы 9, 13, 17, 1, 19, 11, 10.

Далее рассмотрим еще несколько устройств с ППИ.

Исследовать логические устройства в статическом и динамическом режимах позволяет пробник, схема которого приведена на рис.4.6.

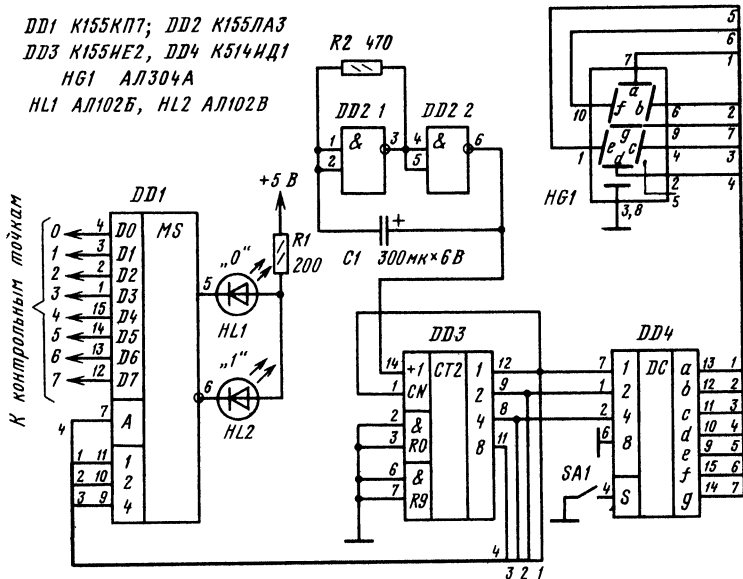


Рис. 4.7

При отсутствии сигнала на входе элемента  $DD1.1$  (напряжение низкого уровня) на входах  $DD1.2 - DD1.4$  устанавливается напряжение высокого уровня. Сегменты индикатора не светятся. Если на вход пробника поступает сигнал, соответствующий напряжению высокого уровня, то на выходе элемента  $DD1.1$  напряжение будет низким, на выходе  $DD1.2 - DD1.4$  — высоким и элементы  $DD1.3, DD1.4$  останутся в первоначальном состоянии. При этом излучают сегменты  $b$  и  $c$ , т.е. индицируется 1. Если на входе низкое напряжение, то на выходе  $DD1.2 - DD1.4$  — высокое и зажигаются сегменты  $a, b, c, d, e, f$ , т.е. высвечивается 0. При подаче на вход пробника импульсов с частотой 20...25 Гц чередование цифр 0 и 1 заметно глазом.

При большой частоте начинает сказываться влияние конденсатора  $C1$ . В результате яркость свечения сегмента  $d$  резко падает и индицируется буква П, обозначающая последовательность импульсов на входе.

Очень удобны пробники на основе мультиплексоров, подключаемые сразу к нескольким контрольным точкам. Существуют пробники, обеспечивающие автоматический в заданной последовательности опрос контрольных точек и индикацию их номеров. Схема одного из них приведена на рис.4.7. Тактовый генератор на элементах микросхемы  $DD2$  вырабатывает импульсы с частотой повторения 0,2...2 Гц, которую можно



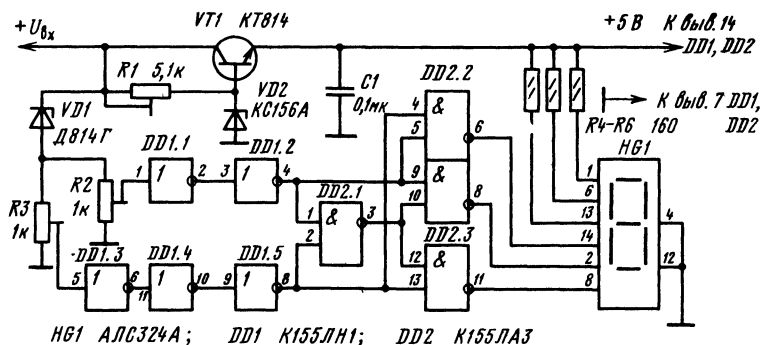


Рис. 4.8

изменять емкостью конденсатора  $C1$ . Счетчик  $DD3$  считает импульсы, поступающие на его вход  $+1$ . Сигналы с его выхода подаются на дешифратор  $DD4$ , где преобразуются в сигналы управления семисегментным индикатором  $HG1$ , и на управляющие входы мультиплексора  $DD1$ . В результате его выходы последовательно соединяются с контрольными точками  $0 - 7$ , а  $HG1$  высвечивает соответствующие им порядковые номера. Об уровнях сигналов судят по включению светодиодов  $HL1$  и  $HL2$ .

С приходом на вход счетчика  $DD3$  восьмого импульса опрос контрольных точек прекращается, с приходом десятого — начинается вновь. Выключателем  $SA1$  гасят индикатор  $HG1$ .

Описываемое далее устройство предназначено для допускового контроля напряжения в бортовой сети автомобиля с номинальным напряжением 12 В, хотя может использоваться и в других случаях.

В схеме (рис. 4.8) имеются логический узел 2И-НЕ на элементе  $DD2.1$ , дешифратор на элементах  $DD2.2$ ,  $DD2.3$ , усилитель мощности на транзисторе  $VT1$  в стабилизаторе напряжения блока питания. Сегменты  $a$ ,  $c$ ,  $g$  индикатора  $HG1$ , соединенные с выходами дешифратора, светятся в различных сочетаниях в зависимости от значения  $U_{вх}$ . Сегменты  $b$ ,  $e$ ,  $f$  подключены к блоку питания через резисторы  $R4 - R6$ . Если  $U_{вх}$  меньше  $U_{min}$ , индицируется буква  $P$ , если больше  $U_{max}$  —  $\Pi$ , если  $U_{min} < U_{вх} < U_{max}$  —  $H$ .

Как и дискретные светодиоды, многоразрядные ППИ хорошо вписываются в современную аппаратуру. Естественно, что они могут использоваться во всех устройствах динамической индикации, рассмотренных в гл. 2. В качестве примера на рис. 4.9 приведена схема узла динамической индикации с использованием мультиплексоров.

Устройство содержит генератор на элементах  $DD6.1$ ,  $DD6.2$ , импульсы с которого подаются на счетчик  $DD5$  с коэффициентом пересчета 5. Сигналы с выхода счетчика воздействуют на управляющие входы

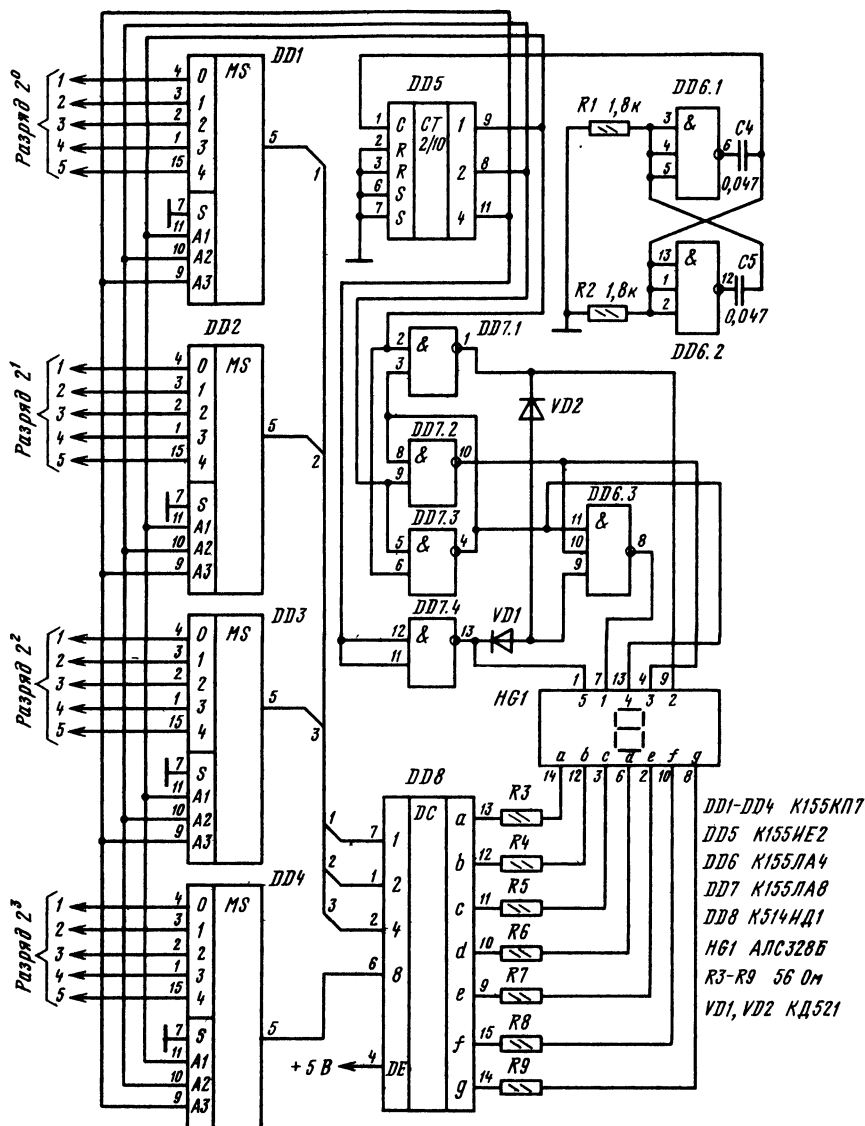


Рис. 4.9

коммутаторов DD1 — DD4 и на дешифратор на элементах DD7.1 — DD7.4, DD6.3 и диодах VD1, VD2. Выходы дешифратора подключены к катодам 1 — 5 индикатора. Сигналы с выходов коммутаторов DD1 — DD4 поступают на входы преобразователя сигналов в код семисегментного

индикатора (DD8). Преобразователь управляет индикатором *HG1* по анодам *a — g*. В результате на индикаторе высвечиваются цифры, соответствующие подаваемым на вход сигналам.

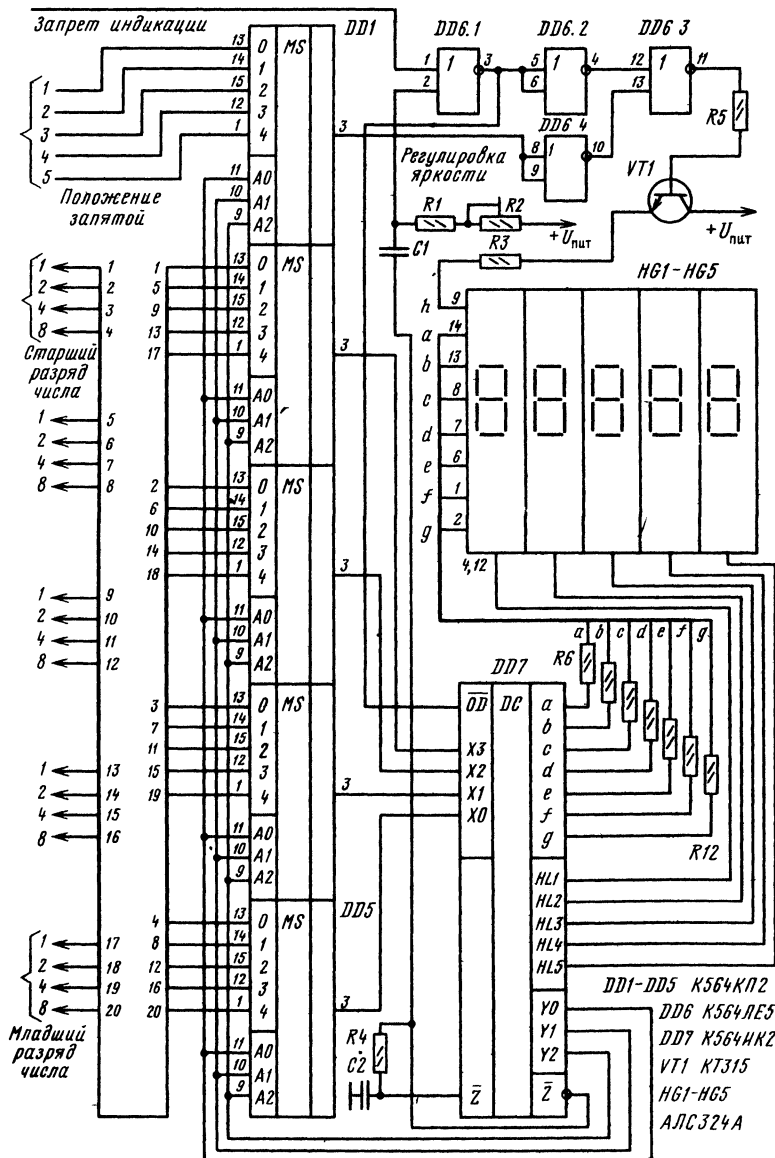


Рис. 4.10

Для управления пятиразрядным семисегментным ППИ в мультиплексном режиме разработана микросхема К564ИК2. Типичная схема подключения ППИ к микросхеме К564ИК2 приведена на рис.4.10. Кроме цифр от 0 до 9 микросхема позволяет отображать еще шесть символов. Она содержит дешифратор двоичного кода, генератор, делитель частоты на 5 с преобразователем и дешифратором.

Для регулировки яркости и блокировки свечения в микросхеме предусмотрен вывод *OD*. Если на нем имеется напряжение низкого уровня, то сегменты не зажигаются. Генератор предназначен для синхронизации узла, который может работать как с внутренней, так и с внешней синхронизацией. При работе с внутренней синхронизацией к выводам *Z* и *Z* подключают *RC*-цепь, при работе с внешней синхронизацией вывод *Z* свободен. Выходы *Y0* — *Y2* предназначены для управления внешним демультимплексором. При напряжении питания 10 В напряжения низкого и высокого уровней равны соответственно 1 и 9 В.

**Вакуумные люминесцентные индикаторы.** Отечественная промышленность выпускает цифровые и буквенно-цифровые одnorазрядные, цифровые многоразрядные, шкальные, цифроаналоговые и матричные вакуумные люминесцентные индикаторы (ВЛИ). Индикаторы этого типа обладают большими яркостью и долговечностью, незначительной потребляемой мощностью, допускают управление по нескольким цепям, хорошо сопрягаются с микросхемами на МОП-структурах.

Конструктивно ВЛИ представляют собой вакуумный триод, содержащий прямоканальный катод, сетку и несколько анодов, покрытых люминофором и расположенных в одной плоскости. Аноды могут иметь различные форму и размеры. При подаче напряжения накала катод испускает электроны, которые под действием полей сетки и анодов устремляются к анодам. Люминофор анодов начинает светиться обычно сине-зеленым цветом при анодном напряжении 20...30 В. Чтобы повысить контрастность, целесообразно накрывать ВЛИ нейтральными светофильтрами. Изменяя светофильтры, можно получить из исходного сине-зеленого свечения цвета от синего до красного. Яркость цветов оказывается достаточной, если яркость исходного свечения составляет не менее  $1000 \text{ кд/м}^2$ .

Питание цепи накала ВЛИ осуществляется переменным током синусоидальной или прямоугольной формы, поступающим с обмотки трансформатора со средней точкой, подключенной к общей точке схемы (рис.4.11,а). Цепи накала можно питать и так, как показано на рис.4.11,б. Правда, в этом случае возникает падение напряжения на резисторах делителя из-за протекания по ним токов анода и сетки. Разность потенциалов между катодом и анодом уменьшается, и, следовательно, снижается яркость ВЛИ. Допускается питание цепи накала и от источника постоянного тока, причем в качестве общей точки следует брать вывод катода, соединенный с отрицательным полюсом источника питания (рис.4.11,в).

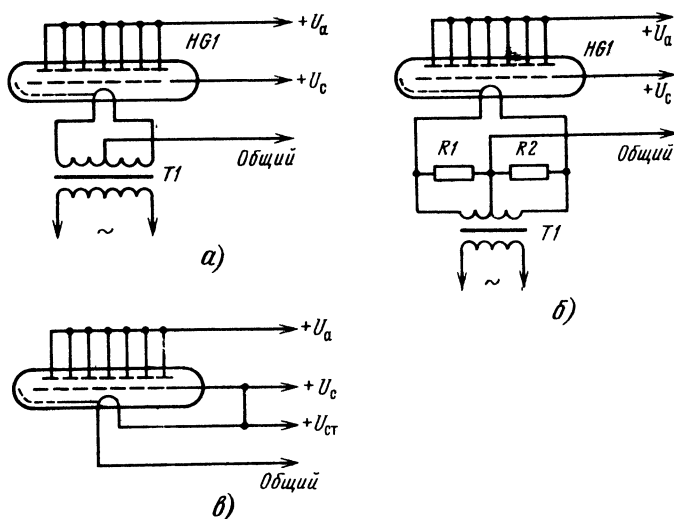


Рис.4.11

Анодные и сеточные цепи чаще всего питают от источника импульсного напряжения. Чтобы не было заметно мельканий при различных углах обзора, частота следования импульсов должна быть не менее 40 Гц (наименьшая частота зависит и от угла обзора индикатора).

Как правило, на анод и сетку ВЛИ подают одинаковые напряжения. Если анодное напряжение будет больше сеточного, то повысится яркость свечения ВЛИ, так как ускоряющее напряжение будет действовать на электроны не только на участке катод — сетка, но и на участке сетка — анод. Блок питания упрощается при питании индикатора пульсирующим напряжением (рис.4.12). Напряжение на сетку снимается с половины обмотки II, а на анод — со всей обмотки.

При использовании индикаторов с малым напряжением накала (около 1 В), например ИВ-3, ИВ-6, диоды VD1 и VD2 можно исключить, а левый вывод диодного моста соединить с катодом индикатора, к которому подключен проводящий слой, нанесенный на внутреннюю поверхность баллона индикатора.

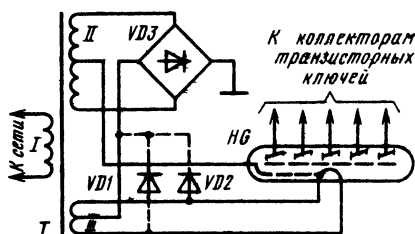


Рис.4.12

Существуют два варианта подключения анодного источника питания для ВЛИ: через последовательный ключ (рис.4.13,а) и с использованием шунтирующего

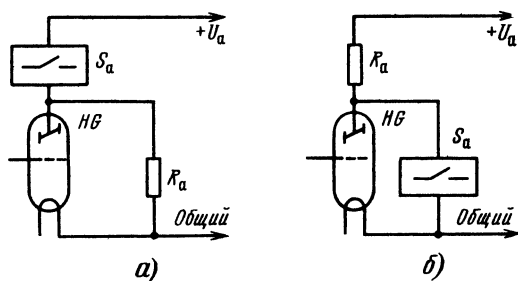


Рис 4.13

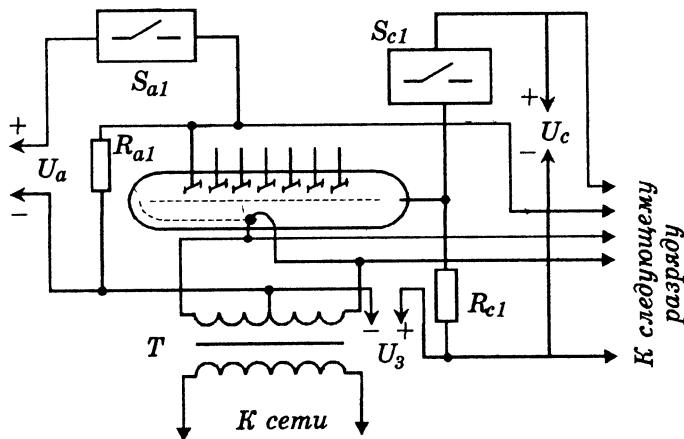


Рис.4.14

ключа (рис.4.13,б). Анализ показывает, что для коммутации анодных (и сеточных) управляющих напряжений в ВЛИ предпочтительнее первый вариант. Ключи можно выполнять как на биполярных, так и на полевых транзисторах. Целесообразнее применять биполярные транзисторы с  $p-n-p$  структурой и полевые с каналом  $p$ -типа. При выборе ключей следует учитывать их ток утечки в выключенном состоянии и во избежание подсветки анодов шунтировать промежутки анод — катод резисторами сопротивлением (в омах)  $R_A \leq I/I_{\max}$ , где  $I_{\max}$  — максимальный ток утечки ключа (в амперах) в анодной цепи при выбранном анодном напряжении ВЛИ.

В динамическом режиме (рис.4.14) могут работать как одноразрядные, так и многоразрядные ВЛИ. При этом по цепям сетки включаются

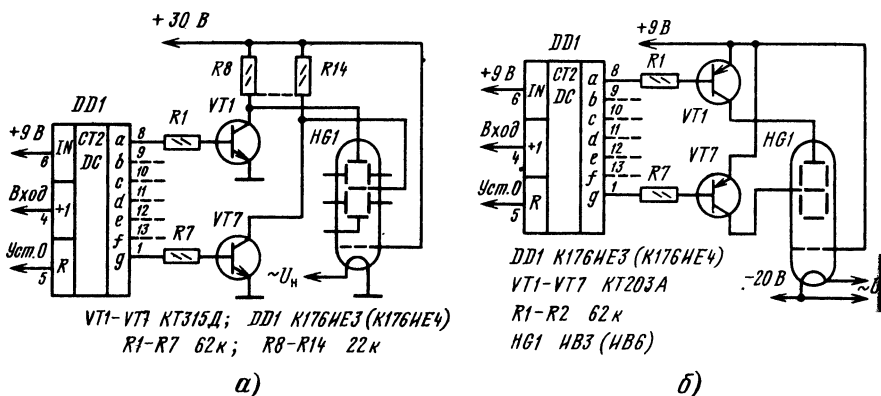


Рис. 4.15

выбранные знакоместа, а по цепям анодов — сегменты в выбранном знакоместе. Для надежного закрывания индикатора на время, когда на сетке отсутствует входной сигнал, на нее необходимо подавать закрывающее напряжение. Сопротивление резисторов в цепи сетки вычисляется по формуле

$$R_c \leq 0,05U_3 / I_{\max},$$

где  $U_3$  — закрывающее напряжение на сетке;  $I_{\max}$  — максимальный ток утечки ключей в цепи сетки при выбранном напряжении на ней.

При построении различных средств отображения с использованием ВЛИ нередко применяют микросхемы серий К120 и К161, в состав которых наряду с логическими элементами, сумматорами, регистрами входят и специализированные микросхемы для управления ВЛИ.

Микросхемы типа К120ХЛ предназначены для приема и хранения цифровой, буквенной, знаковой информации и вывода ее на матричные одно-, двух- или трехцветные ВЛИ, имеющие организацию  $7 \times 5$  элементов каждого цвета. Микросхемы изготавливают семи типов.

Эти микросхемы рассчитаны на прием информации в последовательном коде и имеют два входа выбора кристаллов. Один из режимов работы задается внешними сигналами.

Недостатком р-МОП микросхем серии К161 является то, что они требуют подачи на вход сигналов отрицательной логики. Недостатком преобразователей типа К161ПР2 и К161ПР3 является небольшой выходной ток, что не всегда допускает прямое подключение к ним ВЛИ. Достоинство этих микросхем — наличие входного регистра.

На рис.4.15 приведены два варианта подключения ВЛИ к микросхемам К176ИЕ3 и К176ИЕ4. Напряжение накала выбирают в соответствии

с типом индикатора. Подбором напряжения питания в пределах 25...30 В (рис.4.15,а) или —(15...20) В (рис.4.15,б) можно изменить яркость свечения сегментов. Транзисторы в первом варианте могут быть любые кремниевые со структурой *n-p-n* с напряжением коллектор—эмиттер не менее 30 В, во втором — со структурой *p-n-p* с обратным током коллектора не более 1 мкА (при напряжении 25 В). Если этот ток больше, то между анодами и одним из выводов катода необходимо включить резисторы сопротивлением 30...60 кОм. То же делают при использовании германиевых транзисторов.

В тех случаях, когда применяются счетчики импульсов без встроенных дешифраторов, необходимо использовать внешние дешифраторы, например с буквенноцифровыми индикаторами. Отличие К176ИД3 от К176ИД2 заключается в том, что ее выходы выполнены с открытым стоком.

Микросхема К176ИД2 содержит преобразователь сигналов двоично-десятичного кода в сигналы управления семисегментными индикаторами. Кроме того, в нее входят триггеры, позволяющие запоминать сигналы входного кода. Микросхема имеет четыре информационных (для подачи сигналов в коде 1—2—4—8) и три управляющих (*DE*, *TR* и *IN*) входы. Уровень на входе *IN* определяет полярность выходных сигналов. Если на нем напряжение высокого уровня (логическая 1), то для зажигания сегментов используется напряжение низкого уровня на выходах, и наоборот. Напряжение высокого уровня на входе *DE* гасит индицируемый знак, а напряжение низкого уровня разрешает индикацию. По входу *TR* управляют работой триггеров памяти. При наличии на нем напряжения высокого уровня триггеры превращаются в повторители, и изменение сигналов на информационных входах *D1*, *D2*, *D4*, *D8* соответственно изменяет выходные напряжения. Если же на входе *TR* напряжение низкого уровня, то сигналы, имевшиеся на информационных входах перед этим, запоминаются и микросхема на изменение сигналов на этих входах не реагирует.

Для согласования микросхемы К176ИД2 с ВЛИ можно использовать МОП-транзисторы с индуцированным каналом *p*-типа, входящие в состав коммутаторов К168КТ2В, К190КТ2 или К190КТ1 (рис.4.16). На катод индикатора подают напряжение —(15...20) В. Резисторы *R1* — *R7* и источник напряжения —27 В необходимы лишь для динамической индикации. При появлении напряжения низкого уровня на выходах счетчика-дешифратора DD1 открываются соединенные с ними транзисторы-коммутаторы из микросхем *DA1* и *DA2*. Это вызывает ток через соответствующие аноды-сегменты, и они начинают светиться.

Такой способ питания счетчиков-дешифраторов позволяет независимо выбирать напряжения питания микросхем и анода индикатора. Напряжения анода устанавливают исходя из необходимой яркости свечения и предельно допустимого напряжения между истоком и стоком транзисторов-коммутаторов.



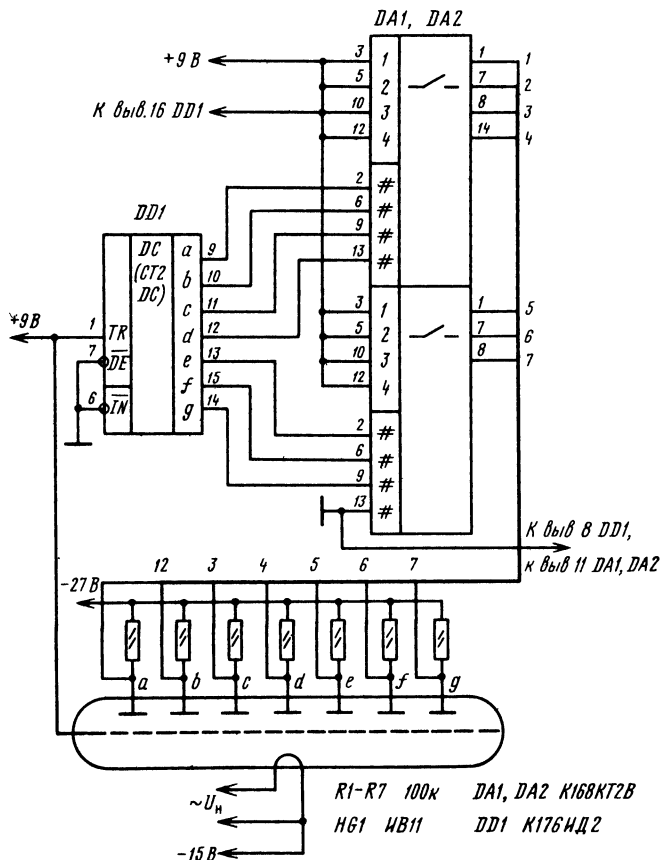


Рис.4.16

Аналогично можно согласовать счетчики К176ИЕ3, К176ИЕ4, К176ИЕ8, К176ИЕ9.

Микросхема К176ИД3 имеет ту же логику работы, что и К176ИД2. Отличие состоит в том, что ее выходные каскады выполнены с открытым стоковым входом, поэтому их можно подключать непосредственно (без DA1, DA2) к анодам ВЛИ по схеме, показанной на рис.4.16. Управляющий вход TR соединяют с общим проводом.

Схема подачи импульсов на сетки ВЛИ представлена на рис.4.17: С1, С2, С4, С5 — выводы, подключаемые к сеткам в соответствующих разрядах индикатора, С3 — к сетке точки. Аноды индикаторов соединяют с выходами микросхемы К176ИД2 через ключи, подобные ключам

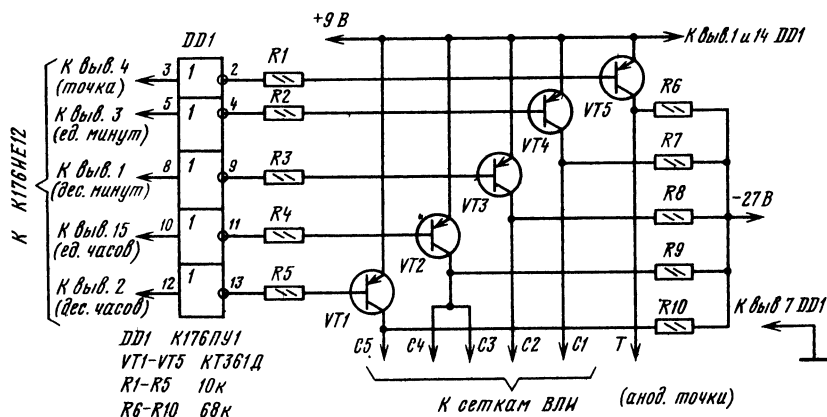


Рис.4.17

на VT1 — VT7 (рис.4.15) или выполненные в соответствии с рис.4.16. Следует иметь в виду, что напряжение на общих выводах резисторов R8 — R14 (рис.4.15,а) и R1 — R7 (рис.4.16) должно быть на 5...10 В больше (по абсолютному значению) отрицательного напряжения на катодах. Эти схемы подачи импульсов можно использовать для управления как одноразрядными ВЛИ, так и многоразрядными, например ИВЛ1-7/5, ИВЛ2-7/5, предназначенными специально для часов.

Микросхема K176IE18 во многом схожа с микросхемой K176IE12 (см. рис.4.3), но имеет и ряд важных отличий. Во-первых, выходы 1 — 4 выполнены с открытым стоком, что позволяет включать в них сетки ВЛИ без согласующих ключей. Во-вторых, для надежного закрывания индикаторов по сеткам скважность импульсов по выходам 1 — 4 составляет 32/7 (а не 32/8, как у K176IE12). Кроме того, при подаче на вход R сигнала установки в нулевое состояние на всех выходах 1 — 4 появляется напряжение низкого уровня, поэтому специального сигнала гашения на входе DE не требуется.

В микросхеме K176IE18 предусмотрена возможность изменения яркости ВЛИ в зависимости от уровня внешней освещенности. Подавая на вход С напряжение высокого уровня, можно в 3,5 раза увеличить скважность импульсов на выходах 1 — 4 и во столько же раз уменьшить яркость свечения индикаторов. Сигнал на вход G может поступать или с переключателя яркости, или с делителя напряжения (9 В), составленного из фоторезистора (верхнее плечо) и постоянного резистора сопротивлением 100 кОм...1 МОм (нижнее плечо). Постоянный резистор подбирают так, чтобы при нужном уровне освещенности изменялась яркость.

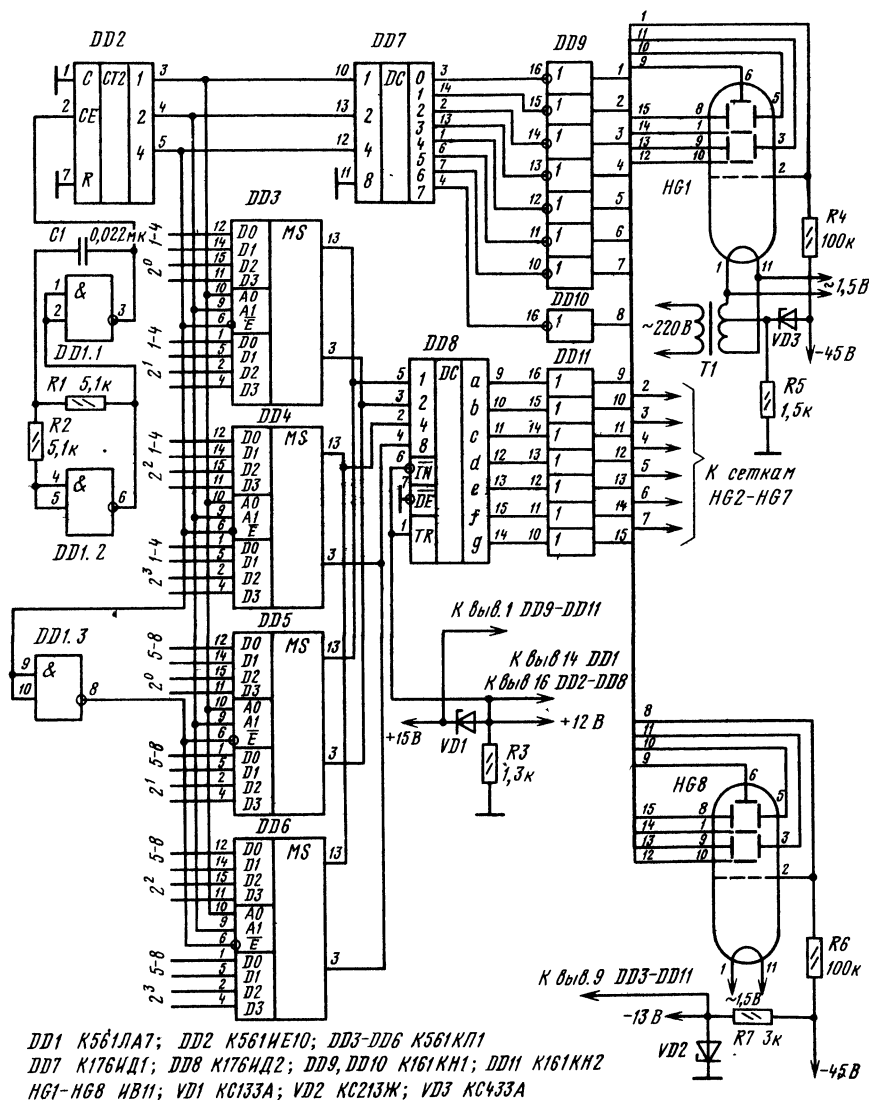


Рис.4.18

Вакуумные люминесцентные индикаторы могут применяться во всех узлах с динамической индикацией, рассмотренных в гл. 2. В данной главе описан ряд конкретных устройств с использованием одно- и многозарядных ВЛИ.

Согласование  $p$ -МОП микросхем серии K161 с КМОП микросхемами серий 176, 561 и 564 позволяет заметно уменьшить число навесных элементов по сравнению с узлами, в которых анодные и сеточные ключи выполнены на дискретных элементах (рис.4.18).

Счетчик  $DD2$  при подаче на его вход импульсов с частотой следования  $2...6$  кГц с генератора на элементах  $DD1.1$ ,  $DD1.2$  формирует трехразрядный код адреса. Код поступает на мультиплексоры входных данных  $DD3$  —  $DD6$  и дешифратор-распределитель  $DD7$ . Мультиплексоры передают информационный код на дешифратор  $DD8$ .

Между дешифраторами и индикаторами включены восемь сеточных ( $DD9$ ,  $DD10$ ) и семь анодных ( $DD11$ ) ключей. Сегмент ВЛИ загорается, когда на выходах  $DD7$  устанавливается напряжение высокого уровня, а на выходах  $DD8$  — низкого. Это соответствует открытому состоянию ключей  $DD9$  —  $DD11$ . Напряжение высокого уровня на входах микросхем серии K161 должно быть более  $-8,5$  В относительно общего вывода микросхемы.

Элементы  $R5$ ,  $VD3$  закрывают ВЛИ на время отсутствия управляющего сигнала на сетках. Напряжение питания ключей стабилизировано параметрическим стабилизатором  $R7$ ,  $VD2$ . Чтобы предотвратить самопроизвольное открывание ключей  $DD11$  (при появлении помех в цепи питания 15 В), напряжение питания микросхем  $DD1$  —  $DD8$  выбрано на 3 В меньше напряжения источника.

Если необходимо, чтобы сегмент загорался при напряжении высокого уровня на входе дешифратора  $DD8$ , вход 6  $DD8$  соединяют с общим проводом, а микросхему K161KH2 заменяют на K161KH1. Вместо индикаторов ИВ-11 в узле можно использовать ИВ3А, ИВ-6, ИВ-18, ИВ-21, ИВ-22 и др. при соответствующем изменении напряжения накала. Замена микросхем K176ИД2 и K176KH2 ( $DD11$ ) одной K161ПП3 нежелательна, так как ее допустимый ток заметно меньше.

При работе ВЛИ в динамическом режиме на сетку надо подавать закрывающее напряжение. Кроме того, узел содержит значительное число навесных элементов. Чтобы устранить эти недостатки, целесообразно перейти от коммутации сеток к коммутации катодов. Пример устройства, реализующего этот принцип, приведен на рис.4.19.

Двухразрядный код с частотой смены 400 Гц для реализации динамического режима с устройства управления поступает на входы двоично-десятичного дешифратора K155ИД1 ( $DD4$ ) и входы выбора двух мультиплексоров K155КП2 ( $DD2$ ,  $DD3$ ). Сигналы поочередно со всех счетчиков через мультиплексоры передаются на вход преобразователя кодов, состоящего из дешифраторов двоичнодесятичного кода в позиционный код семисегментных ППИ K514ИД2 и семи ключей на двух микросхемах K1НТ661 для управления анодами ВЛИ.

На сетки индикаторов  $HG1$  —  $HG4$  постоянно подается положительное напряжение, а из четырех катодов в каждый момент только один подключен к общему проводу. Порядковый номер включенного ВЛИ

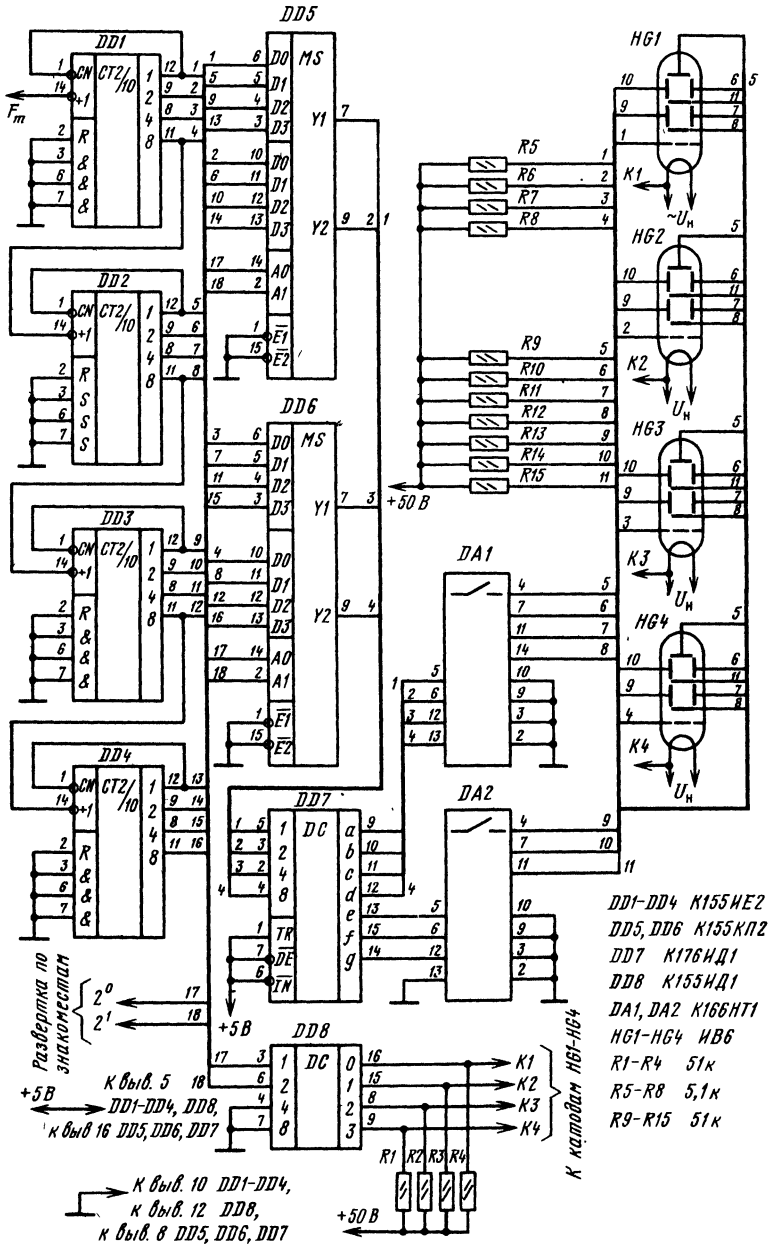


Рис. 4.19

соответствует состоянию счетчика, информация которого индицируется в данный момент. Частота коммутации индикаторов равна 100 Гц. Так как катоды индикаторов должны быть гальванически развязаны друг от друга, то трансформатор питания должен иметь четыре накальные обмотки.

Если необходимо увеличить число разрядов до восьми, следует заменить мультимплексоры К155КП2 на К155КП7 и подавать на их входы выбора трехразрядный код.

Газоразрядные индикаторы. До появления ВЛИ и ППИ газоразрядные индикаторы (ГРИ) были основными приборами техники индикации. И сейчас они применяются очень широко из-за таких достоинств, как высокая яркость, малая потребляемая мощность, высокое быстродействие. Но значительные рабочие напряжения не позволяют непосредственно подключать ГРИ к цифровым ТТЛ-микросхемам.

Промышленность выпускает ГРИ различной конструкции: одnorазрядные буквенноцифровые, многоразрядные цифровые, цифроаналоговые, шкальные и матричные. Широко распространены также индикаторные тиратроны. Практически все ГРИ представляют собой газоразрядные диоды, содержащие один или несколько катодов и анод. При увеличении разности потенциалов на диодном промежутке до 200...250 В ток через него резко возрастает, а газ начинает светиться. Ток обычно ограничивается резистивной нагрузкой.

В одnorазрядных ГРИ каждый катод представляет собой определенным образом заданную геометрическую деталь (цифры, буквы). Кроме цифр и букв катоды могут иметь форму знаков «+», «—» и т.д. В многоразрядных и матричных ГРИ электродная часть образуется двумя металлическими решетками. Катодные сегменты в многоразрядных индикаторах располагаются группами, образуя знакоместа, напротив каждого из которых находится анод.

На рис. 4.20 показана принципиальная схема анодного ключа, который можно применять в любом устройстве индикации, использующем ГРИ и микросхему К155ИД1. В процессе налаживания устройства подбором резистора  $R3$  получают необходимую яркость излучения индикатора. Указанные на схеме транзисторы могут быть заменены на транзисторы КТ604, КТ602 или КТ611, диоды  $VD1$ ,  $VD2$  — любые кремниевые. Вместо диода КД102А можно включить Д226.

Схема анодных ключей с управлением от микросхемы К176ИЕ12 приведена на рис. 4.21. Входы 1 — 4 и

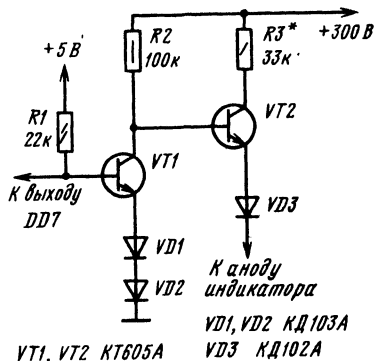


Рис. 4.20

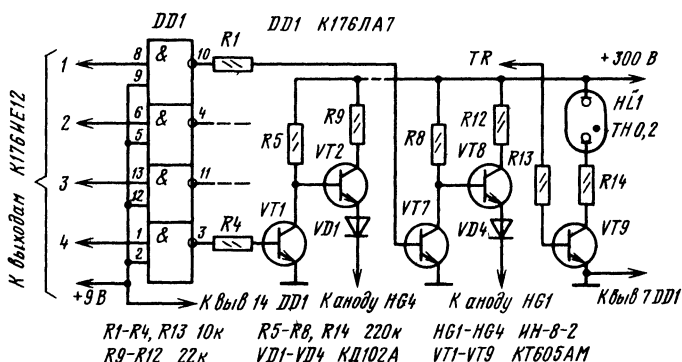


Рис. 4.21

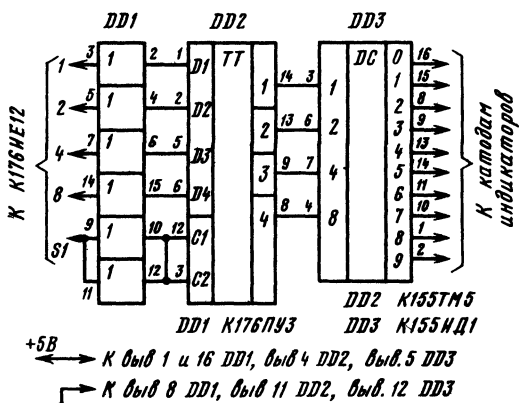


Рис 4.22

узлы *TR* соединены с одноименными выходами счетчика К176ИЕ12. Неоновая лампа *HL1* служит для индикации разделительной точки. При подборе элементной базы допускается замена транзисторов КТ605АМ на КТ604 или транзисторные сборки К166НТ1. Для подключения ГРИ к микросхеме серии К176 может использоваться микросхема серии К155 (рис. 4.22).

Цифровые ГРИ через ключи на транзисторах структуры *n-p-n* можно присоединять к дешифратору К176ИЕ8 (рис. 4.23). В ключевых каскадах применимы и относительно низковольтные транзисторы серий КТ315, КТ301 и др., но в этом случае необходимо ограничить напряжение на их

коллекторах (рис.4.24). Цепь стабилитронов (рис.4.24,а) или дополнительный источник питания (рис.4.24,б) должны быть рассчитаны на напряжение 60 В для транзисторов КТ315В и на 30 В для транзисторов других типов, диоды  $VD1 - VD10$  (рис.4.24,а) — кремниевые — на рабочее напряжение не ниже указанного. При другом напряжении питания анодов ГРИ, которое может составлять 180...300 В, необходимо подобрать резистор  $R1$  (рис.4.24,а) или  $R11$

(рис.4.24,б) в пределах 20...91 кОм. Следует иметь в виду, что при использовании низковольтных транзисторов наблюдается небольшая подсветка неиндицируемых цифр, не мешающая, однако, работе.

Как уже отмечалось, для управления цифровыми ГРИ требуется по десять ключевых транзисторов на каждую декаду. Можно обойтись десятью ключевыми транзисторами на все декады, если применить динамическую индикацию. Однако и в этом случае узел должен содержать генератор и распределитель импульсов, катодный и анодный коммутаторы, и при небольшом числе разрядов ощутимого преимущества не наблюдается.

При четном числе разрядов число дешифраторов и ключей можно уменьшить вдвое, если использовать упрощенный вариант динамической индикации. При такой схеме в одном из полупериодов сетевое

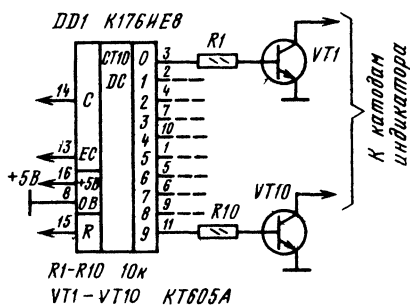


Рис.4.23

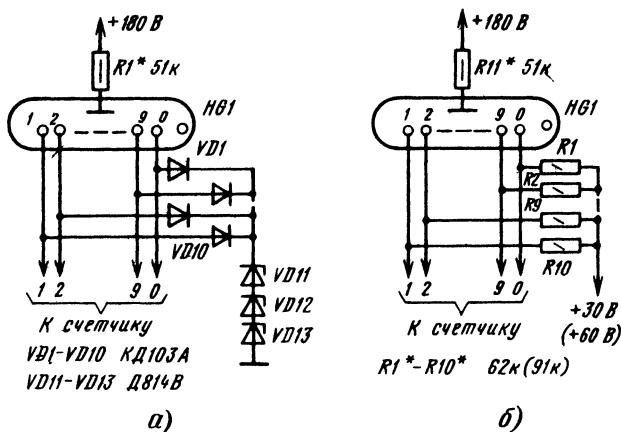


Рис.4.24



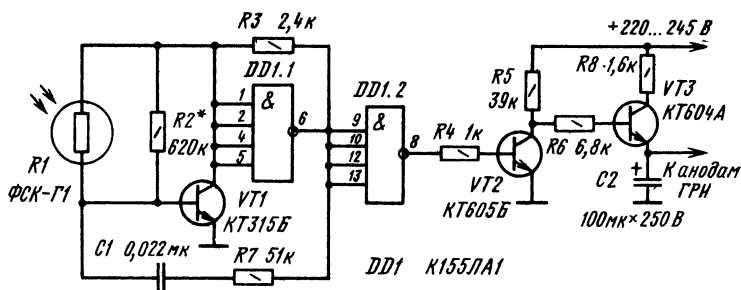


Рис. 4.25

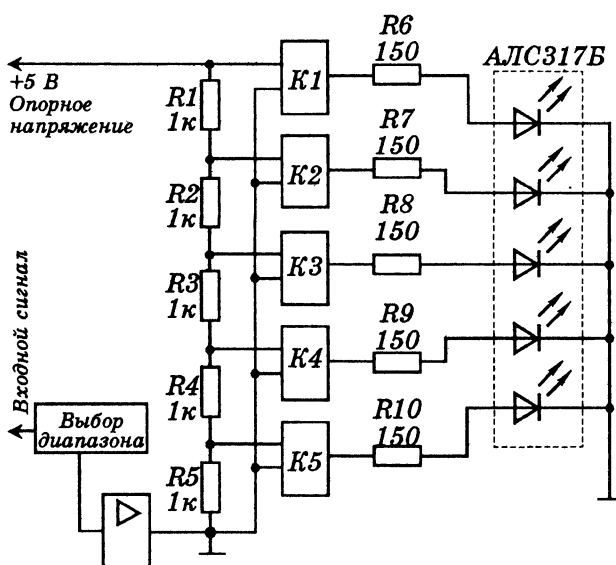


Рис. 4.26

напряжение приложено к анодам индикаторов нечетных разрядов, в другом — к анодам индикаторов четных разрядов.

Как и для ВЛИ, для ГРИ разработаны узлы автоматической регулировки яркости в зависимости от уровня внешней освещенности. Реализовать широкие пределы регулировки удастся лишь в том случае, если питать индикаторы импульсным напряжением звуковой частоты (0,2...10 кГц) постоянной амплитуды. Длительность импульсов

питающего напряжения можно сделать постоянной и изменять частоту их следования, а можно, наоборот, изменять длительность импульсов при постоянной частоте их следования. Однако лучшие результаты получаются тогда, когда при увеличении внешней освещенности возрастает как частота питающих импульсов, так и их длительность. Этот принцип использован в работе узла, схема которого изображена на рис.4.25. На логическом элементе *DD1.1* и транзисторе *VT1* собран импульсный генератор. Частота следования и длительность генерируемых импульсов зависят от сопротивления резисторов *R1, R2, R7* и емкости конденсатора *C1*. Регулирующим элементом здесь является фоторезистор. Поэтому параметры импульсов будут зависеть от внешней освещенности. При указанных на принципиальной схеме номинальных значениях и затемненном фоторезисторе на выходе генератора возникают импульсы положительной полярности с частотой следования 200 Гц. При освещенном фоторезисторе длительность импульсов значительно увеличится, а частота следования повысится до 5 кГц.

Логический элемент *DD1.2* играет роль буфера. Через резистор *R4* импульсы поступают на базу транзистора *VT2*, работающего в ключевом режиме и управляющего смещением на базе регулирующего транзистора *VT2*.

Налаживание узла сводится к установке резистором *R2* необходимой яркости свечения цифр ГРИ при затемненном фоторезисторе. При уменьшении номинала этого резистора яркость возрастает, а при увеличении — уменьшается вплоть до погасания. Если резистор *R2* исключить, то лампы будут гаснуть при затемненном фоторезисторе, так как генератор прекратит работу.

**Шкальные индикаторы.** Шкальные индикаторы, как полупроводниковые, так и других типов, заменяют стрелочные щитовые измерительные приборы и служат для отображения аналоговой информации. Отметим, что с психологической точки зрения аналоговая форма отображения часто бывает предпочтительнее цифровой.

Принцип управления шкальным индикатором (рис.4.26) состоит в постоянном сравнении входного сигнала с опорным напряжением на каждом компараторе, включении тех компараторов, где входной сигнал становится равным опорному или превышает его при включении соответствующих сегментов в шкале. Характер шкалы — линейный, логарифмический и др. — определяется подбором сопротивлений делителя.

Очевидным недостатком такой схемы является значительное число компараторов. Этого недостатка лишена схема на рис.4.27. Тактовый генератор вырабатывает импульсы прямоугольной формы. Через логический элемент *DD1* они попадают на тактовый вход *C* регистра *DD2*, осуществляя потактовые сдвиги информации, загружаемой в регистр.

Одновременно с этим протекает процесс измерения уровня входного напряжения. Зарядившийся с выхода *Q* одновибратора *DD3* до напряжения высокого уровня конденсатор *C2* после смены логического состояния

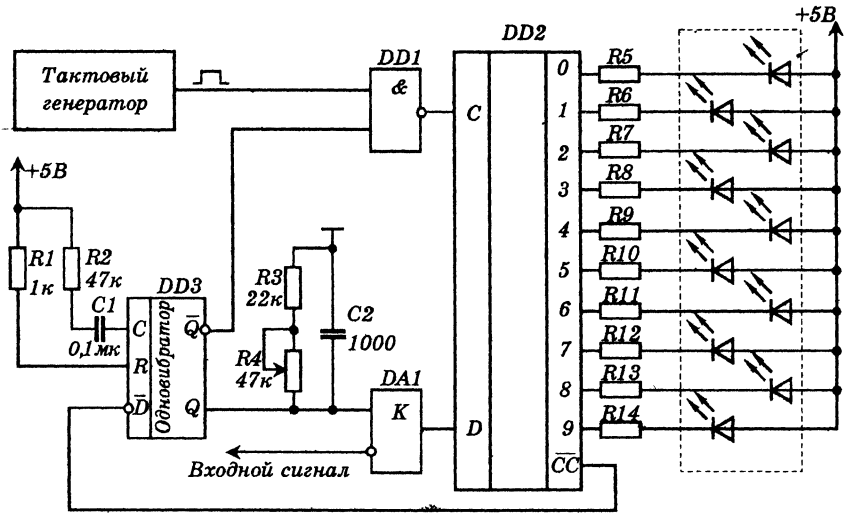


Рис.4.27

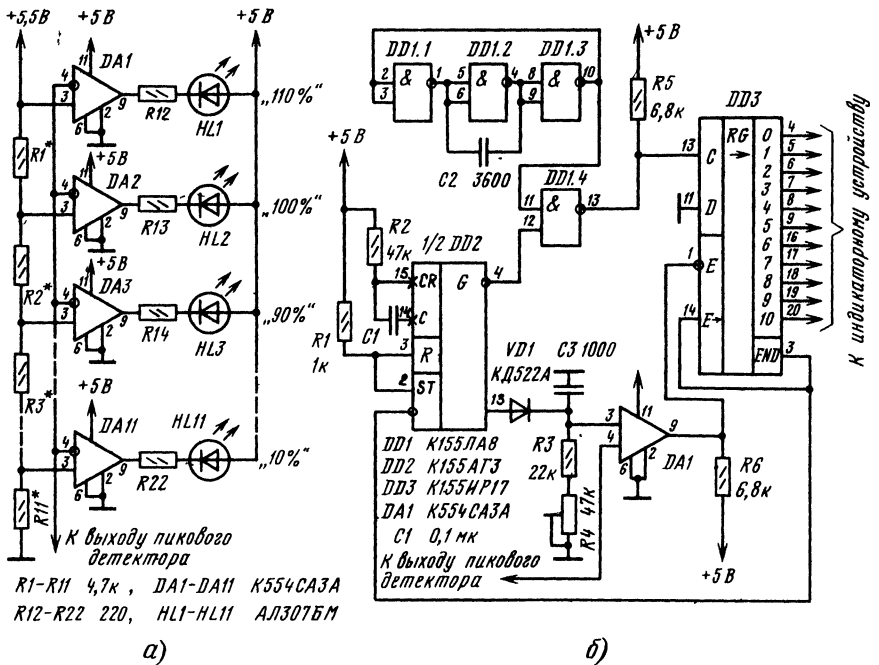


Рис.4.28

R1-R11 4,7к, DA1-DA11 К554СА3А  
R12-R22 220, HL1-HL11 АЛ307БМ

DD1 К155ДА8  
DD2 К155АГ3  
DD3 К155НР17  
DA1 К554СА3А  
C1 0,1 мк  
К выводу пикового детектора

указанного выхода начинает разряжаться через резисторы  $R3$  и  $R4$ . Спадающее по экспоненте напряжение на конденсаторе непрерывно сравнивается с выходным напряжением с помощью компаратора  $DA1$ . Результат сравнения (высокий или низкий логический уровень) с выхода компаратора поступает на вход данных регистра  $DD2$ , определяя тем самым состояние его выходов.

Общепринятая область применения светодиодов — одно- и многоканальные индикаторы квазипикового уровня (ИКУ) с динамической индикацией и шкалой различного вида (линейной, логарифмической, S-образной).

Узел индикации одноканального ИКУ содержит параллельный АЦП и собственно индикаторы. Основой АЦП являются пороговые устройства, выходы которых подключены к индикаторам. В качестве пороговых устройств нередко применяют интегральные компараторы (рис. 4.28, *a*). В исходном состоянии на выходах всех компараторов присутствует напряжение высокого уровня, поэтому светодиоды  $HL1$  —  $HL11$  не светятся. Когда входной сигнал превышает пороговые (образцовые) напряжения, выходные напряжения компараторов резко падают и соответствующие светодиоды зажигаются. Нужные пороговые напряжения, а следовательно, закон преобразования входного напряжения в выходной код устанавливают подбором резисторов  $R1$  —  $R11$  делителя.

Недостаток параллельного АЦП — большое число пороговых элементов (равное числу светящихся элементов). Этому недостатка лишены последовательные АЦП, в которых единственный компаратор сравнивает входной сигнал с циклически изменяющимся образцовым напряжением. С помощью регистра последовательность состояний компаратора преобразуют в параллельный код, снимаемый по окончании преобразования с выхода АЦП. Длительность цикла сравнения зависит от длительности импульсов, вырабатываемых в таком устройстве тактовым генератором. Согласовывая функцию изменения образцового напряжения во времени с длительностью тактовых импульсов, можно получить требуемый закон преобразования.

Аналого-цифровой преобразователь последовательного типа (рис. 4.28, *b*) работает следующим образом. Тактовый генератор на элементах  $DD1.1$  —  $DD1.3$  вырабатывает прямоугольные импульсы. Через элемент совпадения  $DD1.4$  они поступают на тактовый вход регистра последовательного приближения  $DD3$ . По окончании цикла преобразования на выходе  $END$  регистра  $DD3$  появляется напряжение низкого уровня. При этом одновибратор, собранный на одной из половин микросхемы  $DD2$ , вырабатывает импульс остановки. В результате поступление импульсов на тактовый вход регистра прекращается и индикатор регистрирует достигнутый входным сигналом уровень. По окончании импульса остановки начинается новый цикл преобразования: напряжение на прямом выходе одновибратора  $DD2$  становится равным низкому, а не высокому уровню и зарядившийся за время импульса остановки

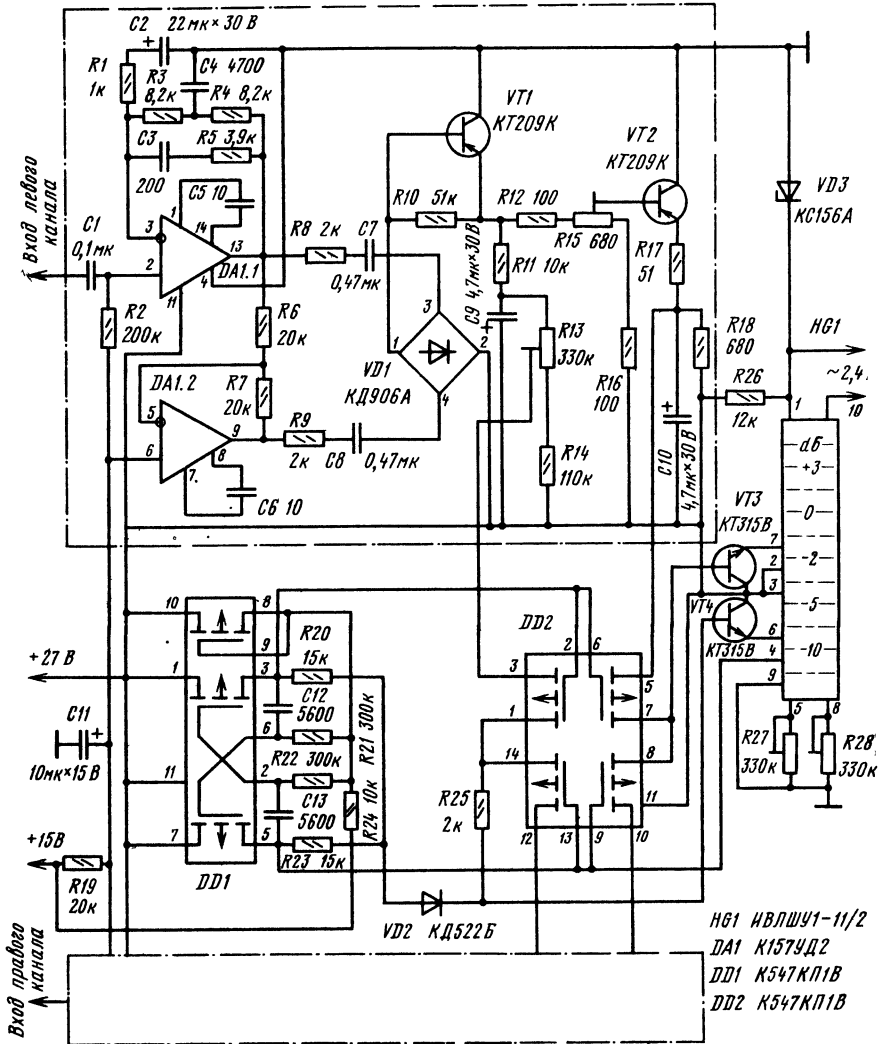


Рис. 4.29

конденсатор  $C3$  начинает разряжаться через резисторы  $R3$  и  $R4$ . Уменьшающееся по экспоненциальному закону напряжение на конденсаторе непрерывно сравнивается с входным напряжением с помощью компаратора  $DA1$ . В зависимости от результата сравнения на выходе компаратора присутствует напряжение высокого или низкого уровня. С выхода

компаратора сигнал поступает на управляющий вход регистра DD3, определяя тем самым состояние его выходов  $0 - 10$  после окончания цикла преобразования.

Шкальный индикатор выходной мощности можно выполнить на сегментных индикаторах, используя для создания двух шкал (для двух каналов), например, верхние и нижние сегменты в таких ВЛИ, как ИВ-18, ИВ-21, ИВ-28 и т.п.

В аппаратуре шкальные ВЛИ применяют в качестве разнообразных индикаторов настройки, выходной мощности, измерителей уровня записи. Они безынерционны, удобны в использовании, часто имеют встроенный аналого-позиционный преобразователь.

Для измерения уровня записи (среднего и пикового значений) удобен ВЛИ типа ИВЛШУ1-11/2, содержащий встроенный аналого-позиционный преобразователь. Индикатор имеет две шкалы из 11 элементов отображения (три элемента выше нуля, «0 дБ» и семь элементов ниже нуля). Средние и пиковые значения сигнала отображаются соответственно на участках шкалы ниже и выше отметки «0 дБ».

Каждый из каналов измерителя (рис. 4.29) содержит последовательно соединенные неинвертирующий ( $DA1.1$ ) и инвертирующий ( $VD1$ ) усилители, подключенные к выпрямителю  $VD1$ . Напряжение с него подается на две интегрирующие цепи — на  $R11, R16, C9$  непосредственно и на  $R17, R28, C10$  через повторитель на транзисторе  $VT2$ . Функции этих цепей — задание времени интегрирования и обратного хода измерителей среднего и пикового значений.

С интегрирующих цепей сигналы поступают на ключи коммутатора  $DD2$  и через согласующие усилители на транзисторах  $VT3$  и  $VT4$  — на индикатор  $HG1$ . Индикатор работает в мультиплексном режиме, задаваемом импульсами с симметричного мультивибратора, реализованного на микросхеме  $DD1$ . Сигналы этого мультивибратора управляют и работой коммутатора.

Амплитудно-частотная характеристика измерителя в области высших частот скорректирована посредством введения в неинвертирующий усилитель  $DA1.1$  частотнозависимой отрицательной обратной связи по цепи  $R3, R4, R5, C3, C4$ . Это сделано для того, чтобы предотвратить перегрузку магнитной ленты высокочастотными составляющими записываемого сигнала.

Измеритель калибруют в такой последовательности. При максимальной сопротивлении резисторов  $R27, R28$  на оба входа подают сигнал частотой 400 Гц с номинальным уровнем 300 мВ. Подстраивая резистор  $R13$ , добиваются зажигания элементов «0 дБ». Уменьшив напряжение на входах на 20 дБ, подбором сопротивления резистора  $R27$  включают элементы «-20 дБ». После этого уровень увеличивают на 25 дБ и, регулируя резистор  $R15$ , включают элементы «+5 дБ». Наконец, установив сигнал на входе, превышающий номинальный уровень на 1 дБ, подстроечным резистором  $R28$  зажигают сегменты «+1 дБ».

По окончании цикла преобразования входного аналогового сигнала в серию импульсов на выходе *СС* регистра *DD2* появляется сигнал логического 0, который воздействует на одновибратор *DD3*. Последний вырабатывает импульс остановки, длительность которого определяется постоянной времени  $R2C1$ . Этот сигнал запирает схему совпадения на элементе *DD1*. В результате поступление импульсов на тактовый вход регистра прекращается и на шкале отображается достигнутый входным сигналом уровень. Одновременно с выхода *Q* одновибратора *DD3* происходит заряд конденсатора *C2*.

Шкальные ГРИ широко используют для измерения не только напряжения, тока и сопротивления, но и неэлектрических величин. Их делят на две группы: приборы с аналоговым входом (линейные аналоговые индикаторы) и счетно-индикаторные приборы, имеющие цифровой вход. В приборах первого типа длина свечения катода пропорциональна току, на чем и основано их использование. Для точного считывания показаний по длине светящегося столба необходимо, чтобы один из концов этого столба был всегда фиксирован по отношению к определенной точке катода.

В индикаторе ИИ-9 (схема его включения изображена на рис.4.30) начало разряда не фиксируется. Поэтому целесообразно последовательно с резистором *R1* включить подстроечный  $R1'$  ( $R1' \approx 0,1R1$ ) и проградуировать шкалу. При нулевом сопротивлении резистора *R1'* на вход узла подаются минимальное измеряемое напряжение, а начало шкалы отсчета совмещают с границей свечения. Затем при максимальном измеряемом напряжении регулировкой резистора *R1'* совмещают границы свечения с концом отсчетной шкалы. Появляющееся после этого смещение нуля отсчетной шкалы при минимальном напряжении нужно компенсировать новым сдвигом шкалы и т.д.

В отличие от ИИ-9 в ИИ-13 фиксация достигнута применением специального поджигающего электрода. Схема включения ИИ-13 приведена на рис.4.31,а. Входное сопротивление узла 40...60 кОм. Длина светящегося столба зависит от колебаний питающего напряжения. В узле, схема которого изображена на рис.4.31,б, предусмотрена компенсация погрешности от изменения питающего напряжения. Благодаря дифференциальной схеме включения транзисторов *VT1* и *VT2*, а также включению в их эмиттерную цепь источника тока на транзисторе *VT3* достигается высокая стабильность.

Рассмотренные узлы работают обычно с входным сигналом постоянного тока, но если применить в них преобразователи, то можно осуществить управление индикатором с помощью импульсов, пропорциональных изменяемому параметру (рис.4.31,в). Сигнал, частота которого пропорциональна измеряемому параметру, поступает через ограничивающий резистор *R1* на вход конденсаторного частотомера

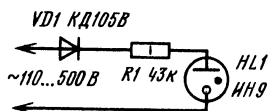


Рис.4.30

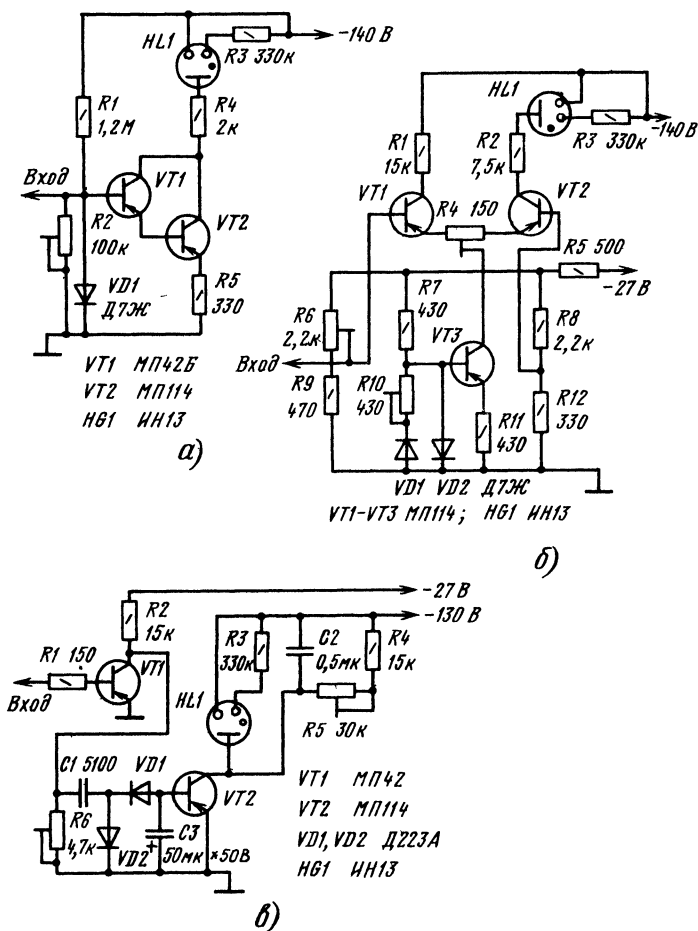


Рис.4.31

на транзисторе  $VT1$ . Транзистор  $VT1$  работает в ключевом режиме и посредством управляющих входных сигналов переключает конденсатор  $C1$  с зарядки на разрядку. Когда на базу приходит положительная полуволна входного сигнала, транзистор  $VT1$  закрывается, и конденсатор  $C1$ , предварительно разряженный до коллекторного напряжения открытого транзистора, заряжается через эмиттерный переход транзистора  $VT2$ , диод  $VD1$  и резистор  $R2$ . Во время действия отрицательной полуволны входного сигнала транзистор  $VT1$  открывается, и конденсатор  $C1$  разряжается через диод  $VD2$ .



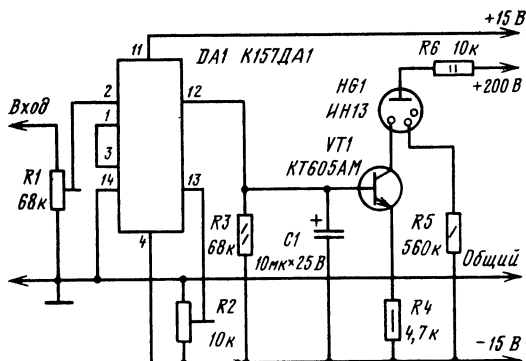


Рис. 4.32

На предельной частоте преобразования (8 кГц) постоянная времени разрядки конденсатора значительно меньше полупериода входного сигнала, и конденсатор успевает полностью разрядиться. Среднее значение зарядного тока в базе транзистора  $VT2$  за период действия входного сигнала пропорционально его частоте. Зарядный ток служит для управления током индикатора; резисторами  $R3$  и  $R4$  устанавливают интервал изменения рабочего тока индикатора, резистором  $R3$  — верхнюю границу,  $R4$  — нижнюю, а также начальный ток индикатора. Конденсатор  $C2$  форсирует процесс возникновения разряда в индикаторе, предотвращая разрывы светящегося столба.

Схема измерителя уровня сигнала на основе микросхемы  $K157DA1$  преобразователя переменного напряжения в постоянное и индикатора  $ИН-13$  изображена на рис. 4.32. Для нормальной работы  $ИН-13$  необходимо, чтобы начальная длина светящегося столба была приблизительно равна 10 мм. Однако коэффициент, связывающий его длину и ток через индикатор, имеет сильный (до 30 %) разброс, поэтому устройство должно обеспечивать независимую регулировку начального уровня и коэффициента преобразования переменного напряжения в постоянное. Измеритель состоит из двухполупериодного детектора  $DA1$  и стабилизатора тока на транзисторе  $VT1$ . Этот ток пропорционален сумме напряжения смещения, поступающего с движка подстроечного резистора  $R2$ , и выпрямленного напряжения звуковой частоты.

При налаживании устройства вначале резистором  $R2$  устанавливают необходимую длину светящегося столба в отсутствие входного сигнала (начало шкалы), а затем резистором  $R1$  — его длину, соответствующую 0 дБ (0,775 В) при номинальном уровне напряжения на входе. Чувствительность измерителя можно регулировать подбором резистора  $R3$ .

Такой измеритель регистрирует квазипиковые значения входного сигнала. Время интегрирования измерителя определяется емкостью конденсатора  $C1$  и при указанных на схеме номиналах составляет около 10 мс. Время обратного хода зависит от сопротивления цепи разрядки конденсатора  $C1$ , и в данном случае равно приблизительно 300 мс. Микросхема К157ДА1 позволяет регистрировать максимальный квазипиковый уровень двух и более (если используется несколько микросхем) каналов на одном индикаторе. Для этого ее низкоомные выходы 10 и 12 соединяют вместе и используют один запоминающий конденсатор и регистрирующий прибор.

## Глава 5. Оптоэлектронные приборы

Оптоэлектронный прибор в широком смысле определяется как прибор, использующий для своей работы оптическое излучение. Формами этого использования могут быть генерация, детектирование, преобразование, передача информационных сигналов. Однако практически этим термином обобщаются приборы и устройства, содержащие излучатели и приемники, взаимодействующие друг с другом. Приборы же, в которых выполняется лишь один вид преобразования, — излучатели, индикаторы, фотоприемники, модуляторы и др. — чаще рассматривают отдельно как элементы оптоэлектронных приборов и систем.

### 5.1. Оптопары

Оптопарой называют оптоэлектронный прибор, в котором конструктивно объединены в общем корпусе излучатель на входе и фотоприемник на выходе, взаимодействующие друг с другом оптически и электрически. Связь между компонентами оптопары может быть прямой или обратной, положительной или отрицательной, одна из них (электрическая или оптическая связь) может отсутствовать.

Иногда оптопару отождествляют с оптроном, однако последний термин является более широким. Между элементами оптрона может быть осуществлена как оптическая, так и электрическая связь (прямая или обратная, положительная или отрицательная). Вход и выход оптрона также могут быть как электрическими, так и оптическими соответственно. В настоящее время широкое распространение получили лишь оптроны с прямой оптической связью, т.е. оптопары.

Основные функциональные разновидности этих приборов представлены на рис.5.1, где *И* — излучатель, *ФП* — фотоприемник; *УС* — устройство связи. Оптопара с прямой оптической и обратной электрической связью (рис.5.1,а) используется как элемент развязки, т.е. оптрон с оптическим входом и выходом, и представляет собой преобразователь световых сигналов. Это может быть простое усиление (ослабление) интенсивности света, преобразование спектра или направления поляризации, преобразование некогерентного излучения в когерентное и т.п. Если в таком оптроне фотоприемник и излучатель многоэлементные, то он может выполнять функцию преобразователя изображений. В оптроне с электрической и оптической связью (рис.5.1,б) при определенных условиях может осуществляться частичная или полная регенерация (восстановление) входного сигнала за счет обратной связи, в силу чего на вольт-амперной характеристике появляется падающий участок или несколько участков — такой прибор получил название регенеративного оптрона. В регенеративном оптроне могут реализовываться любые

комбинации видов входных и выходных сигналов (электрических или оптических).

Важным элементом оптопары является оптический канал между излучателем и фотоприемником. Существуют три его разновидности. Прежде всего это простой светопровод, предназначенный для передачи энергии излучения на фотоприемник; обычно он выполняется в виде прозрачной иммерсионной среды. Возможно и такое конструктивное решение, при котором в зазоре между излучателем и приемником имеется доступ извне; в этом случае мы имеем оптопару с открытым оптическим каналом. Наконец, оптический канал может быть выполнен из материала, светопропускание которого изменяется при внешних воздействиях; такой прибор называют оптопарой с управляемым оптическим каналом.

Функциональные возможности оптопар частично иллюстрирует табл.5.1.

Т а б л и ц а 5.1. Функциональные возможности оптопар

Электрорадиокомпонент или устройство	Оптоэлектронный аналог
Импульсный трансформатор	Диодная и транзисторная оптопары; оптоэлектронный переключатель; оптоэлектронный развязывающий усилитель
Переключатель	Тиристорная, транзисторная и резисторная оптопары; оптоэлектронный коммутатор
Переменный резистор, потенциометр	Резисторная оптопара и ее комбинации
Переменный конденсатор, варикап	Оптопара с варикапом
Электрическая батарея	Диодная оптопара и ее наборы
Линия связи	Волстрон
Полевой транзистор, радиолампа	Оптопара с управляемым оптическим каналом
Бистабильное устройство, триггер	Регенеративный оптрон и его комбинации
Датчик (преобразователь неэлектрических воздействий в электрические сигналы)	Оптопара с открытым оптическим каналом, оптопара с управляемым оптическим каналом
Электронно-оптический преобразователь	Оптрон с оптическим входом и выходом

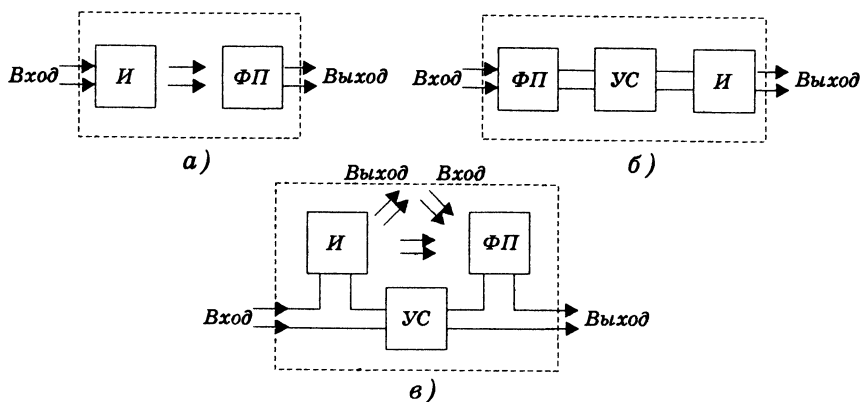


Рис. 5.1

Среди оптопар, используемых для развязки (рис. 5.2), наиболее широко представлены такие, у которых в качестве фотоприемника применены транзистор (а), диод (б), резистор (в), составной транзистор (г), тиристор (д), пара диодов (е) (для дифференциальной схемы).

На рис. 5.3 представлены примеры конструкций оптронов: 1 — излучатель, 2 — фотоприемник, 3 — оптический канал, 4 — корпус, 5 — выводы, б — отражающая поверхность.

В табл. 5.2—5.8 приведены параметры оптопар разных типов.

**Резисторные оптопары.** При засветке фоторезисторов их сопротивление уменьшается от  $R_T$  (темнового) до  $R_{СВ}$  (при освещении). Одним из основных параметров резисторных оптопар является отношение этих сопротивлений; значение  $R_T/R_{СВ}$  может достигать  $10^4 \dots 10^7$ .

Фоторезисторы обладают, как правило, большой инерционностью. Именно поэтому в фоторезисторных оптопарах в качестве источников излучения широко применяют миниатюрные лампы накаливания, к достоинствам которых следует отнести хорошую воспроизводимость параметров, большой срок службы, малую стоимость. Невысокое быстродействие (время переключения — примерно  $1 \cdot 10^{-2}$  с) ламп накаливания в оптопарах этого типа не является их

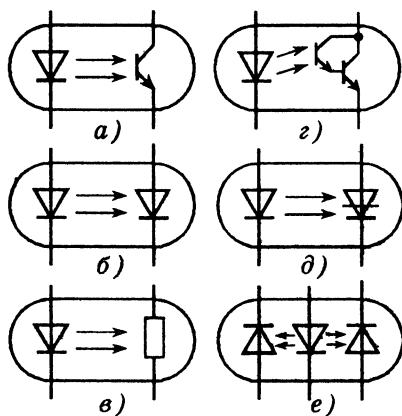


Рис. 5.2

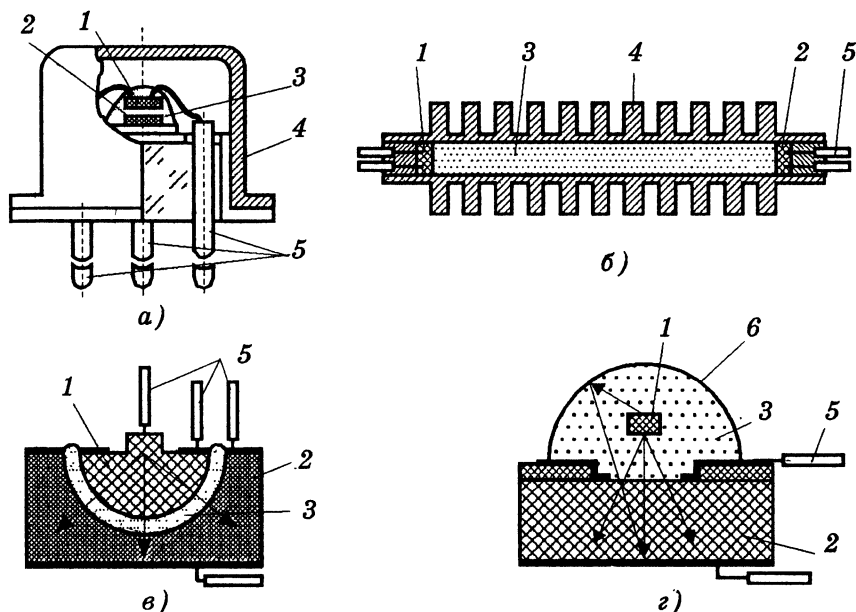


Рис.5.3

недостатком, поскольку общее время переключения (до  $10^{-1}$  с) определяется фотоприемником. Кроме ламп накаливания в резисторных оптопарах используют светодиоды, спектр излучения которых хорошо согласован со спектрами возбуждения фотоприемников.

Некоторые характеристики резисторных оптопар представлены на рис.5.4. Увеличение тока  $I_1$  на входе оптопары сопровождается увеличением светового потока излучателя, в результате чего  $R_{св}$  уменьшается (рис.5.4,а). Повышение температуры  $T$  ведет к снижению подвижности свободных носителей заряда в фоторезисторе, увеличению  $R_{св}$ , а следовательно, к уменьшению  $I_2$  при том же напряжении  $U_2$  на выходе (рис.5.4,б). С ростом  $T$  не только происходит увеличение  $R_{св}$ , но снижается и  $R_T$  (растет концентрация собственных носителей заряда в зоне проводимости полупроводника). При этом отношение  $R_T/R_{св}$  очень сильно уменьшается (при  $70^\circ\text{C}$  оно может составлять лишь примерно  $1 \cdot 10^2$ ), что делает резисторную оптопару практически непригодной для использования при высоких температурах.

Инерционность резисторных оптопар сказывается на их частотных характеристиках, что иллюстрируется рис.5.4,в. На рисунке по вертикали отложен коэффициент передачи по току, который в случае оптопар этого типа носит формальный характер, поскольку в выражение для  $k_I$

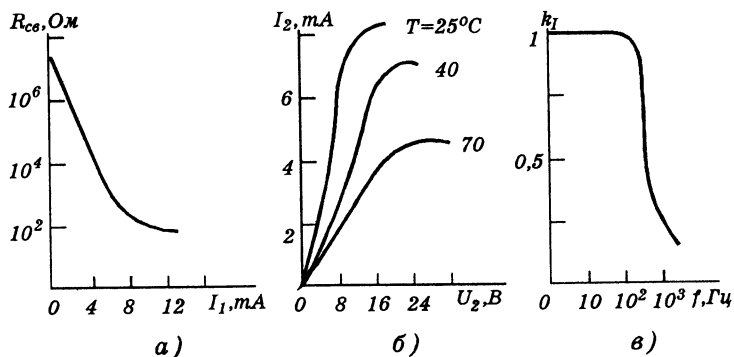


Рис.5.4

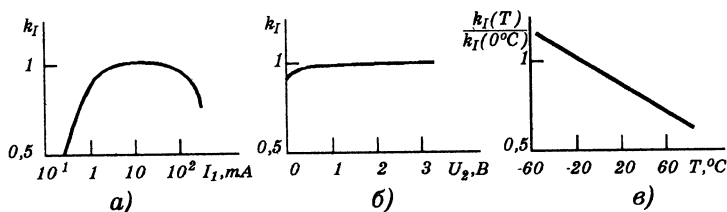


Рис.5.5

подставляется просто значение тока  $I_2$ , соответствующее окончанию линейного участка вольт-амперной характеристики фоторезистора.

Достоинствами резисторных оптопар, определяющими их широкое применение в различных типах оптоэлектронных схем, являются линейность и симметричность выходной характеристики (независимость от полярности включения фоторезистора), отсутствие фото-ЭДС, большие значения достижимого напряжения на выходе (до 250 В) и темнового сопротивления ( $R_T \approx 10^6 \dots 10^{11}$  Ом).

**Диодные оптопары.** Оптопары этого типа изготавливают на основе кремниевых  $p-i-n$  фотодиодов и арсенидгаллиевых светодиодов.

На рис.5.5 изображены типичные зависимости коэффициента передачи по току  $k_I$  от входного тока  $I_1$ , напряжения на выходе  $U_2$  и температуры  $T$ . Из рис.5.5, а следует, что у диодных оптопар  $k_I$  остается практически постоянным в широком диапазоне входных токов, что обусловлено постоянством в этом диапазоне квантового выхода  $\eta_k$  светодиода. Спад в области больших входных токов (когда начинает сказываться разогрев прибора) также определяется поведением  $\eta_k$ . Квантовый

Т а б л и ц а 5.2. Основные параметры резисторных оптопар

Тип прибора	Входное напряжение, В (при входном токе, мА)	Выходное темновое сопротивление, Ом, не менее	Выходное световое сопротивление, Ом, не более	Время включения, мс не более	Время выключения, мс (на уровне выходного сопротивления, Ом)	Сопротивление изоляции, Ом, не менее	Выходной коммутируемый ток, мА
ОЭП-1	3,8...5,5 (16)	$3 \cdot 10^8$	$4 \cdot 10^3$	200	-	-	3,5
ОЭП-2	3,8...5,5 (16)	$3 \cdot 10^7$	500	200	-	-	7
ОЭП-7	8,8(10)	$1 \cdot 10^6$	$2 \cdot 10^3$	120	-	-	0,2
ОЭП-8	50 100	$5 \cdot 10^8$	$5 \cdot 10^4$	600	-	-	-
ОЭП-9	5,8(16)	$1 \cdot 10^9$	$1 \cdot 10^4$	-	100 ( $2 \cdot 10^7$ )	$1 \cdot 10^{11}$	0,2
ОЭП-10	5,8(16)	$1 \cdot 10^{11}$	$1 \cdot 10^6$	-	100 ( $2 \cdot 10^8$ )	$1 \cdot 10^{11}$	0,2
ОЭП-11	5,8(16)	$1 \cdot 10^7$	$1 \cdot 10^3$	-	200 ( $1 \cdot 10^5$ )	$5 \cdot 10^8$	1
ОЭП-12	5,8(16)	$1,5 \cdot 10^7$	400	-	200 ( $1 \cdot 10^5$ )	$5 \cdot 10^8$	2
ОЭП-13	5,8(16)	$1,5 \cdot 10^8$	$3 \cdot 10^3$	-	200 ( $4 \cdot 10^6$ )	$5 \cdot 10^8$	2
ОЭП-14	5,8(10)	$1 \cdot 10^7$	$1,5 \cdot 10^6$	-	200 ( $1 \cdot 10^5$ )	$5 \cdot 10^8$	1

выход фотодиода  $\eta_k$  при этом, как правило, не меняется. Это следует из того, что зависимость фототока от падающего потока излучения линейна в рабочем диапазоне значений потоков.

Разогрев оптопары может привести и к снижению  $\eta_k$ .

На рис.5.5,6 изображена зависимость коэффициента передачи по току диодных оптопар от обратного напряжения на выходе прибора — она довольно слаба. Температурная же зависимость  $k_I$  диодных оптронов выражена более ярко (рис.5.5,в), что объясняется зависимостью от  $T$  параметров всех элементов оптопары, и в первую очередь — излучателя.

В целом, поскольку у современных диодных оптопар значение коэффициента передачи по току составляет единицы процентов, это означает, что на выходе таких оптопар практически можно получать лишь токи, не превышающие 1...2 мА.

Предельно достижимое время переключения  $t_p$  диодных оптопар может изменяться в довольно широких пределах (0,1...10 мкс) в зависимости от марки прибора. Но на практике получить подобное быстрое действие



Т а б л и ц а 5.3. Основные параметры диодных оптопар

Тип прибора	Входное напряжение, В, при входном токе 10 мА, не более	Коэффициент передачи по току, %/при входном токе, мА, не менее	Время нарастания и спада выходного импульса, нс/при входном токе, мА, не более	Выходной обратный темновой ток, мкА, не более
АОД101А	1,5	1/10	100/20	2
АОД101Б	1,5	1,5/10	500/20	8
АОД101В	1,5	1,2/10	1000/20	2
АОД101Г	1,5	0,7/10	500/20	10
АОД101Д	1,8	1/10	250/20	5
ЗОД101А	1,5	1/10	100/20	2
ЗОД101Б	1,5	1,5/20	500/20	8
ЗОД101В	1,5	1,2/10	1000/20	2
ЗОД101Г	1,5	1,5/10	500/20	2
АОД107А	1,5	5/10	500/20	5
АОД107Б	1,5	3/10	300/20	5
АОД107В	1,5	1/10	300/20	5
ЗОД107А	1,5	5/10	500/20	5
ЗОД107Б	1,5	3/10	300/20	5
АОД112А-1	1,7	2,5/10	3 · 10 <sup>3</sup> /20	2
АОД120А-1	1,7	1/10	30/10	2
АОД120Б-1	1,7	0,4/10	50/10	2
ЗОД120А-1	1,7	1/10	30/10	2
ЗОД121Б-1	1,7	2,5/10	100/50	2
АОД201В-1	1,5	0,6/5	100/20	2
АОД201Г-1	1,5	0,9/5	100/20	2
АОД201Д-1	1,5	1,5/5	100/20	2
АОД201Е-1	1,5	0,6/5	800/20	2
ЗОД201А-1	1,5	0,9/5	800/20	2
ЗОД201Б-1	1,5	1,5/5	800/20	2
ЗОД201В-1	1,5	0,6/5	100/20	2
ЗОД201Д-1	1,5	1,5/5	100/20	2
ЗОД201Д-1	1,5	0,6/5	800/20	2
ЗОД201Д-1	1,5	0,9/5	800/20	2
ЗОД201Е-1	1,5	1,5/5	800/20	2
АОД202А	1,7	1,5/-	100	1
АОД202Б	1,7	2,5/-	150	1

Примечание. Проходная емкость всех приборов не более 2 пФ. Темновое сопротивление не менее 10<sup>9</sup> Ом. Время задержки включения не более 70 нс.

довольно трудно, так как из-за малости выходного тока их приходится включать на большую нагрузку. В этом случае существенным оказывается уже время перезарядки, определяемое сопротивлением нагрузки  $R_H$  и выходной емкостью оптопары  $C_2$ . Так, при  $R_H = 2...20$  кОм и  $C_2 = 50$  пФ постоянная времени перезарядки равна 0,1...1 мкс, что сравнимо по величине с предельными значениями  $t_p$ .

Т а б л и ц а 5.4. Основные параметры многоканальных диодных оптопар

Тип прибора	Коэффициент передачи по току, %, при входном токе 10 мА	Время нарастания и спада выходного импульса, мкс	Число каналов в оптопаре	Номера действующих каналов
АОД109А	1,2	0,5	3	1 - 3
АОД109Б	1	1	3	1 - 3
АОД109В	1,2	0,5	2	1, 2
АОД109Г	1,2	0,5	2	1, 3
АОД109Д	1,2	0,5	2	2, 3
АОД109Е	1,2	0,5	1	-
АОД109Ж	1,2	0,5	1	-
АОД109И	1,2	0,5	1	-
ЗОД109А	1,2	0,5	3	1 - 3
ЗОД109Б	1	1	3	1 - 3
ЗОД109В	1,2	0,5	2	1, 2
ЗОД109Г	1,2	0,5	2	1, 3
ЗОД109Д	1,2	0,5	2	2, 3

П р и м е ч а н и е. Выходной обратный темновой ток не более 2 мкА. Сопротивление изоляции не менее  $10^9$  Ом. Пропускная емкость не более 2 пФ. Емкость между каналами не более 2 пФ. Входное напряжение при входном токе 10 мА не более 1,5 В.

Т а б л и ц а 5.5. Основные параметры двухканальных транзисторных оптопар

Тип прибора	Входное напряжение, В, при входном токе 5 мА	Выходное остаточное напряжение, В, при входном токе, мА/выходном токе, мА	Ток утечки на выходе, мкА, при нулевом входном токе (при напряжении коммутации, В)
АОТ101АС (АОТ101ВС, АОТ101ГС)	1,6	0,4 (2,5/0,5)	10 (10)
АОТ101БС (АОТ101ДС, АОТ101ЕС)	1,6	0,4 (10/10)	10 (10)
АОТ101ЖС	1,6	0,4 (5/2,5)	10 (30)
АОТ101ИС	1,6	0,4 (5/2,5)	10 (15)

П р и м е ч а н и е Сопротивление изоляции при напряжении 500 В не менее  $10^{11}$  Ом.

Т а б л и ц а 5.6. Основные параметры транзисторных оптопар

Тип прибора	Входное напряжение, В (при токе, мА)	Выходное остаточное напряжение, В (при входном токе, мА)	Ток утечки на выходе, мкА (при напряжении коммутации, В)	Время включения, мкс		Время выключения, мкс		Время нарастания/спада выходного тока, мкс
				1	50	5	100	
АОТ110А	2(25)	1,5(200)	100(30)	1	50	5	100	-
АОТ110Б	2(25)	1,5(100)	100(50)	1	50	5	100	-
АОТ110В	2(25)	1,5(100)	100(30)	1	50	5	100	-
АОТ110Г	2(25)	1,5(200)	100(15)	1	50	5	100	-
ЗОТ110А	2(25)	1,5(200)	100(30)	1	50	5	100	-
ЗОТ110Б	2(25)	1,5(100)	100(50)	1	50	5	100	-
ЗОТ110В	2(25)	1,5(100)	100(30)	1	50	5	100	-
ЗОТ110Г	2(25)	1,5(200)	100(15)	1	50	5	100	-
АОТ122А	1,6(5)	1,5(15)	10(50)	-	-	-	-	6/100
АОТ122Б	1,6(5)	1,5(25)	10(30)	-	-	-	-	6/100
АОТ122В	1,6(5)	1,5(15)	10(30)	-	-	-	-	6/100
АОТ122Г	1,6(5)	1,5(15)	10(15)	-	-	-	-	6/100
АОТ123А	2(20)	0,3(10)	10(50)	-	-	-	-	2/2
АОТ123Б	2(20)	0,5(20)	10(30)	-	-	-	-	2/2
АОТ123В	2(20)	0,3(10)	10(30)	-	-	-	-	2/2
АОТ123Г	2(20)	0,5(20)	10(15)	-	-	-	-	2/2
ЗОТ123А	2(20)	0,3(10)	10(50)	-	-	-	-	4/4
ЗОТ123Б	2(20)	0,5(20)	10(30)	-	-	-	-	4/4
ЗОТ123В	2(20)	0,3(10)	10(30)	-	-	-	-	4/4
ЗОТ123Г	2(20)	0,5(20)	10(15)	-	-	-	-	4/4

П р и м е ч а н и я    Сопротивление изоляции всех приборов не менее  $10^9$  Ом    Входной ток всех приборов 120 мА    Времена включения, выключения, нарастания и спада измерены при входном токе 2,5 мА, сопротивлении нагрузки 100 Ом и напряжении коммутации 10 В

Т а б л и ц а 5.7. Основные параметры транзисторных оптопар с открытым оптическим каналом

Тип прибора	Входное напряжение, В (при входном токе 10 мА)	Выходное остаточное напряжение, В			Ток утечки на выходе, мкА, при напряжении коммутации 5 В и нулевом входном токе
		при входном токе 10 мА и выходном токе 20 мкА	при входном токе 10 мА и выходном токе 100 мкА	при входном токе 4 мА и выходном токе 8 мкА	
АОТ137А	1,8	0,4	-	~0,4	0,1
АОТ137Б	1,8	-	0,4	-	0,1

Т а б л и ц а 5.8. Основные параметры тиристорных оптопар

Тип прибора	Входной ток срабатывания фототиристора, мА, при $U_{\text{вых}} = 10 \text{ В}$ , не более	Входной импульсный ток срабатывания, мА, при $t_{\text{и}} = 10 \text{ мкс}$ , не более	Входной ток, мА, при входном напряжении не более 2 В	Выходной ток, мкА	Выходной обратный ток, мкА	Выходной удерживающий ток, мА, при $U_{\text{вых}} = 10 \text{ В}$ , не более	Время включения, мкс, не более	Время выключения, мкс, при $I_{\text{вых}} = 100 \text{ мА}$ , не более
АОУ103А	20	—	—	100	—	10	15	100
АОУ103Б	20	—	—	100	—	10	15	100
АОУ103В	20	—	—	100	100	10	15	100
30У103А	20	80	20	50	50	6	10	35
30У103Б	20	80	20	50	50	6	10	35
30У103В	10	40	10	50	50	6	10	35
30У103Г	20	80	20	50	50	6	10	35
30У103	15	60	15	50	50	6	10	35

П р и м е ч а н и я: 1. Выходное минимальное прямое постоянное напряжение на закрытом фототиристоре не более 10 В. 2. Выходное напряжение в открытом состоянии фототиристора при выходном токе 100 мА не более 2 В. 3. Выходной минимальный ток при подаче управляющего сигнала не более 1 мА. 4. Выходное минимальное прямое постоянное напряжение на закрытом фототиристоре не более 10 В. 5. Прямая емкость не более 3 пФ. 6. Выходная емкость не более 25 пФ. 7. Сопротивление изоляции не менее  $5 \cdot 10^8 \text{ Ом}$ .

Диодные оптопары могут работать в вентильном режиме, когда оптрон выступает в качестве источника питания. Оптроны, предназначенные для этих целей, имеют повышенное (3...4 %) значение  $k_I$ , однако КПД таких приборов также составляет лишь около одного процента.

Среди выпускаемых диодных оптопар можно выделить, наконец, группу приборов, оптический канал которых выполнен в виде световода длиной 30...100 мм (волстроны). Эти приборы характеризуются высокой электрической прочностью ( $U_{из} = 20...50$  кВ) и малой проходной емкостью ( $C_{пр} = 0,01$  пФ).

**Транзисторные оптопары.** К этому классу приборов относятся диодно-транзисторные (приемником излучения является фотодиод, один из выводов которого соединен с базой транзистора, введенного в состав оптопары) и транзисторные (приемником излучения служит фототранзистор) оптопары, а также оптопары с составным фототранзистором. Их параметры существенно отличаются друг от друга. Так, оптопары с составным фототранзистором обладают наилучшими передаточными характеристиками по току (в результате внутреннего усиления сигнала  $k_I$  может достигать 1000 %), зато диодно-транзисторные имеют большее быстродействие ( $t_{п} = 2...4$  мкс). При этом оказывается, что для оптопар перечисленных типов отношение

$$k_I / t_{п} = D$$

остаётся постоянным в широком интервале значений входных токов. Параметр  $D$  называют добротностью оптопары, его значение зависит от параметров изоляции (в частности, от  $U_{из}$ ).

Так же как и в случае диодных оптопар, материалом фотоприемников чаще всего является кремний; излучателями в таких приборах служат арсенид—галлиевые светодиоды.

Транзисторные оптопары привлекают внимание возможностью управления коллекторным током как оптическими методами, так и электрическими. Применение этих приборов позволяет получать большие значения коэффициента передачи по току и соответственно большие  $k_I$  (чем они выгодно отличаются от диодных оптопар) при удовлетворительном быстродействии.

На рис.5.6 приведены типичные зависимости  $k_I$  от входного тока для транзисторной (кривая 3), диоднотранзисторной (кривая 1) оптопар, а также для оптопары с составным фототранзистором (кривая 2). Сравнение этого рисунка с рис.5.5,а показывает, что характеристики таких оптопар сильно отличаются от полученных для диодной оптопары. Это связано с тем, что коэффициент усиления транзистора зависит от тока базы и потому не является постоянной величиной.

Температурные зависимости  $k_I$  транзисторной оптопары при больших (кривая 1) и малых (кривая 2) входных токах представлены на рис.5.7. Видно, что при больших  $I_1$  коэффициент передачи по току с изменением температуры ведет себя примерно так же, как и в случае

диодных оптопар (см. рис.5.5,б). В общем случае характер кривых  $k_I(T)$  определяется зависимостью от температуры квантового выхода как светодиода, так и транзистора.

Особенностью всех оптопар с излучателями-светодиодами является уменьшение  $t_1$  и увеличение  $t_2$  с ростом входного тока. Именно поэтому соответствующие характеристики транзисторных и диодных оптопар оказываются сходными.

Повышение температуры приводит к возрастанию инерционности транзисторных оптопар. Одновременно увеличивается и темновой ток фотоприемника. Это особенно сильно сказывается в случае оптопар с составными фототранзисторами: при увеличении температуры от 25 до 100°С их темновой ток возрастает в  $10^4 \dots 10^5$  раз (у обычных транзисторных оптопар это изменение находится в пределах  $10^2 \dots 10^3$ ).

**Тиристорные оптопары.** Тиристорные оптопары используют в качестве ключей для коммутации силовых и высоковольтных цепей как радиоэлектронного ( $U_2 = 50 \dots 600$  В,  $I_2 = 0,1 \dots 10$  А), так и электротехнического ( $U_2 = 100 \dots 1300$  В,  $I_2 = 6,3 \dots 320$  А) назначения. Важным достоинством этих приборов является то, что, управляя значительными мощностями в нагрузке, они тем не менее по входу совместимы с интегральными микросхемами.

В зависимости от гарантируемых значений коммутируемых напряжений и токов, а также от времени переключения тиристорные оптопары подразделяются на большое число групп. Типичные значения  $t_1$  составляют 10...30 мс,  $t_2 = 30 \dots 250$  мкс.

Поскольку тиристорные оптопары работают в ключевом режиме, то параметр  $k_I$  для них лишен смысла. Поэтому удобнее характеризовать такие оптопары номинальным значением  $I_1$ , при котором открывается фототиристор, а также максимально допустимым входным током помехи (максимальным значением  $I_1$ , при котором еще не происходит включения фототиристора). Значение силы номинального входного тока для разных типов тиристорных оптопар лежит в пределах 20...200 мА. Максимально допустимый ток помехи для оптопары АОУ103, например, 0,5 мА.

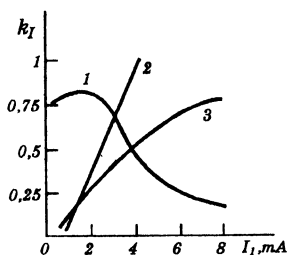


Рис.5.6

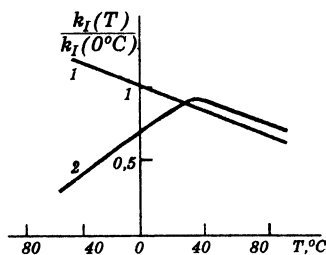


Рис.5.7

*Волстрон* — прибор, в котором излучатель и фотоприемник неразъемно связаны друг с другом отрезком волоконно-оптического кабеля. Такой прибор выгодно отличается от традиционной короткой волоконно-оптической линии связи (ВОЛС), содержащей пару оптических соединителей, лучшей передаточной характеристикой, большей надежностью, меньшими габаритными размерами и стоимостью. Волстроны длиной от десятков сантиметров до нескольких метров незаменимы в качестве элементов электрической развязки в сверхвысоковольтной радиоэлектронной и электротехнической аппаратуре. Во многих случаях внутриобъектового применения они удобнее, чем короткие ВОЛС.

*Оптроны* — оптопары с открытым оптическим каналом. В этих приборах излучатель и фотоприемник смонтированы отдельно друг от друга и специфика оптопары проявляется лишь в обеспечении наилучшей светопередачи. В оптопаре с управляемым оптическим каналом между излучателем и фотоприемником содержится элемент, светопропускание которого может регулироваться. Чаще всего это электронно-оптический (жидкий кристалл, сегнетокерамика) или магнитооптический материал — управление свойствами канала осуществляется электрически. Как элемент схемы такая оптопара представляет собой шестиполюсник с двумя входами: по цепи излучателя и по цепи управления оптическим каналом. При его описании кроме параметров оптопар используется еще модуляционная характеристика вида  $I_{\text{вых}} = \varphi(U_{\text{упр}}, I_{\text{упр}})$  при  $I_{\text{вх}} = \text{const}$  ( $I_{\text{вх}}, I_{\text{вых}}$  — входной и выходной токи;  $U_{\text{упр}}, I_{\text{упр}}$  — напряжение и сила тока управления). Подобно тому как это принято для электронной лампы или полевого транзистора, удобно также оперировать таким параметром, как крутизна:

$$\partial I_{\text{вых}} / \partial U_{\text{упр}}.$$

Светопропускание канала может изменяться и при других формах воздействия: давлении, засветке, нагреве и т.п. В этом случае оптопара с управляемым оптическим каналом, так же как и оптопары с открытым каналом, выступает в качестве сенсорного элемента — датчика.

Существует две разновидности оптопар с открытым каналом: с прямым прохождением лучей от излучателя к приемнику и с отражением лучей внешним объектом. В первом случае излучатель и приемник расположены напротив друг друга, а в зазоре между ними помещается светонепроницаемая подвижная преграда. Во втором случае оптические оси излучателя и приемника располагаются под углом. При отсутствии отражающего объекта энергия, излучаемая светодиодом, рассеивается в пространстве, не попадая на фотоприемник. При появлении объекта часть отраженной от него энергии попадает на приемник — возникает электрический сигнал о появлении объекта. Очевидно, что при изменении положения объекта сигнал изменится.

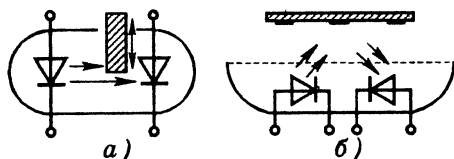


Рис.5.8

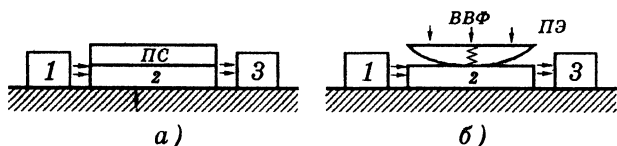


Рис.5.9

*Оптоэлектронные датчики* представляют собой преобразователи неэлектрических воздействий или внешних воздействующих факторов в адекватные им электрические сигналы.

Основные требования к такому датчику: высокая точность, однозначность, быстрота измерения; избирательность, (способность выделения данного воздействия на фоне других); многофункциональность (пригодность для одновременного контроля двух или нескольких разнородных воздействий).

Общая схема любого оптоэлектронного датчика представляет собой оптронную структуру, содержащую излучатель, фотоприемник, оптическую среду между ними, а также элементы электронного и оптического обрамления. Оптическая среда является чувствительным элементом, свойства которого изменяются под влиянием внешних факторов.

По конструктивным признакам среди оптоэлектронных датчиков можно выделить четыре основные группы.

*Оптонеры с открытым оптическим каналом* (рис.5.8) удобны для контроля числа и положения объектов, а также состояния их поверхности, считывания дискретной информации наличия жидкости и т.п. Из-за сложности различения двух близких положений промежуточного элемента (ПЭ) оптонеры с открытым каналом используются главным образом в качестве предельных переключателей (счетчиков ситуаций «есть—нет»).

*В интегрально-оптических датчиках* в качестве чувствительного элемента используют плоский однослойный светопровод, изготавливаемый методами интегральной оптики на диэлектрической подложке. С одного конца к светопроводу подсоединяется излучатель (лазер,



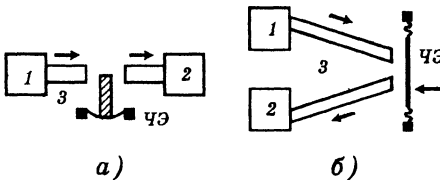


Рис.5.10

светодиод), с другого — фотоприемник (обычно *p-i-n* фотодиод). В основе принципа действия таких датчиков лежит нарушение условия полного внутреннего отражения (ПВО) для световых лучей, распространяющихся вдоль светопровода, и, как следствие, — изменение сигнала фотоприемника.

Используются два основных механизма нарушения ПВО. Во-первых, это размещение промежуточной среды поверх светопровода и изменение ее показателя преломления под влиянием внешних факторов (ВФ) и действия электро-, магнитооптических и других эффектов (рис.5.9,а). По такой схеме работают, например, индикаторы вида жидкости. Другой механизм регулируемого нарушения ПВО основан на изменении площади оптического контакта промежуточного элемента со светопроводом под влиянием ВФ (рис.5.9,б). На таком принципе работают датчики давления, усилия, перемещения.

В датчиках с волоконно-оптическими связями содержатся самые разнообразные чувствительные элементы, располагаемые в месте разрыва обычной ВОЛС, изменяющие свои свойства под влиянием внешних возмущающих факторов и воздействующие на светопередачу ВОЛС.

Наиболее простым является датчик с механической шторкой, перекрывающей большую или меньшую часть светового потока (рис.5.10,а). При тщательном выполнении механической части, использовании не одиночных волокон, а жгутов в таких приборах удастся достигнуть удовлетворительной чувствительности, линейности, воспроизводимости измерений при широком диапазоне изменения контролируемого воздействия.

Наиболее широко распространенными являются датчики с чувствительным элементом мембранного типа (рис.5.10,б), в которых такие внешние воздействия, как давление, ускорение, вибрация, микроперемещения, преобразуются в изменение положения мембраны относительно торцов подводящего и отводящего световодов и тем самым в изменение сигнала фотоприемника.

В волоконно-оптических датчиках чувствительным элементом является часть волокна. Эти датчики с амплитудной модуляцией обычно основаны на управляемом нарушении условия ПВО в месте резкого изгиба волокна (рис.5.11,а) или на некотором участке волокна, подвергнутом деформации (рис.5.11,б). Модуляция светопропускания осуществляется вследствие изменения степени деформированности волокна или путем помещения изогнутой области в среды с различными показателями преломления. По данной схеме реализуются датчики давления, температуры, вибрации, микроперемещений, рефрактомеры.

**Оптоэлектронные микро-  
схемы.** Приборы этого типа  
содержат одну или несколько  
оптопар, а также согласо-  
вающие элементы или электро-  
нные интегральные схемы, объ-  
единенные при помощи гиб-  
ридной технологии в один кор-  
пус. Оптоэлектронные микро-  
схемы обладают более широ-

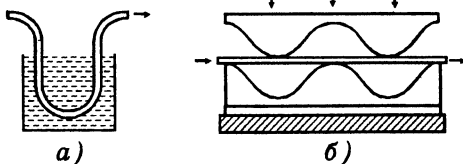


Рис.5.11

кими возможностями, чем элементарные оптроны. Их можно разделить на три основные группы.

К первой относятся *переключательные микро-схемы*; эта группа наиболее многочисленна. Примером прибора этого типа может служить микро-схема серии 249ЛП1 (рис.5.12,а), в которой объединены диодный оптрон и стандартная интегральная микро-схема, имеющая два статических состояния, при одном из которых напряжение на ее выходе равно примерно 0,3 В, а при другом — около 3 В.

Во вторую группу входят *линейные оптоэлектронные микро-схемы*, которые способны выполнять аналоговые преобразования сигналов. В качестве примера можно привести микро-схему серии К249КН1, линейную по выходной цепи, которая состоит из двух диодных оптопар, работающих в режиме фотоэлементов и выполняющих функции широкополосного (вплоть до передачи постоянного сигнала) трансформатора (рис.5.12,б).

К третьей группе относятся *оптоэлектронные микро-схемы релейного типа*, использующиеся для коммутации силовых цепей в широком диапазоне напряжений и токов. По входным параметрам эти приборы согласованы со стандартными интегральными микро-схемами; в качестве

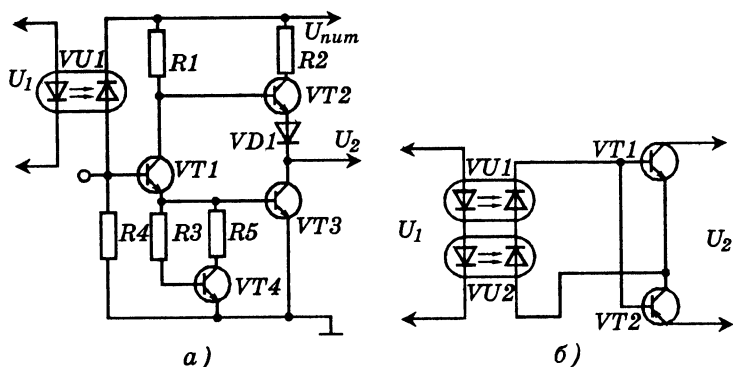


Рис.5.12

примера можно назвать оптоэлектронное реле постоянного тока серии К295КТ1.

Так же как и элементарные оптопары, оптоэлектронные микросхемы обладают тем недостатком, что их приходится изготавливать по гибридной технологии, объединяя элементы из разных материалов. По мере совершенствования способов получения таких элементов открываются перспективы создания оптоэлектронных микросхем на одном кристалле, а также пленочных. Это должно привести не только к дальнейшей миниатюризации таких приборов, но и к расширению их функциональных возможностей.

## 5.2. Параметры оптопар

Элементарная оптопара является четырехполюсным прибором, свойства которого определяются прежде всего тремя основными характеристиками: входной, передаточной и выходной. Входной является вольт-амперная характеристика излучателя, а выходной — соответствующая характеристика фотоприемника (при заданном токе на входе оптопары).

Передаточной характеристикой называют зависимость тока  $I_2$  на выходе оптопары от тока  $I_1$  на его входе. В общем случае эта зависимость является нелинейной, что приводит к некоторому искажению формы передаваемого сигнала.

Суммарное быстродействие оптопары часто характеризуют временем переключения

$$t_{\text{п}} = t_1 + t_2,$$

где  $t_1$  и  $t_2$  — время нарастания и спада сигнала на выходе оптрона соответственно. Время переключения неодинаково у разных типов оптопар, зависит от режимов их работы и может составлять от  $10^{-9}$  до  $10^{-1}$  с. Помимо времени переключения быстродействие некоторых классов оптопар может быть задано граничной частотой  $f_{\text{гр}}$ . В зависимости от типа оптопары  $f_{\text{гр}} = 0,005 \dots 10$  МГц.

Отношение  $I_2 / I_1$  определяет коэффициент передачи по току.

В общем случае, когда существует темновой ток  $I_{\text{T}}$  на выходе фотоприемника, отношение имеет вид

$$k_I = (I_2 - I_{\text{T}}) / I_1.$$

Для большинства типов оптопар  $k_I$  является паспортным параметром, причем он может составлять от 0,5 % (диодные оптопары) до 1000 % (транзисторные оптопары с составным фототранзистором).

Важными для характеристики оптопары являются параметры ее изоляции. Среди этих параметров — максимально допустимое напряжение между входом и выходом (уже упоминавшееся в п.2.1 статическое  $U_{\text{из}}$ , а также пиковое, максимально допустимое при работе с переменными

сигналами). Кроме того, оптопары характеризуются сопротивлением изоляции  $R_{из}$  и проходной емкостью  $C_{пр}$  (емкостью между входом и выходом оптопары). У большинства типов оптопар  $R_{из}$  может достигать  $1 \cdot 10^{12}$  Ом, что исключает обратную связь фотоприемника и излучателя по постоянному току. В то же время связь по переменному току может оказаться существенной.

В связи с этим для многих типов оптопар актуальность приобретает задача уменьшения емкостного тока (обычно около 1 пФ), решение которой может быть связано, например, с увеличением длины оптического канала между излучателем и фотоприемником.

Конструктивно-технологическое оформление оптопар (см. рис. 5.3, а) определяется требованиями по оптимизации тех или иных параметров этих приборов. Так, введение помимо полимерного клея стеклянной прокладки в пространство между излучателем и фотоприемником позволяет увеличить  $R_{из}$  и уменьшить  $C_{пр}$  до 0,01 пФ. Еще большего эффекта можно достичь, используя в качестве оптического канала волоконный световод (см. рис. 5.3, б). Приборы, изображенные на рис. 5.3, в, г, характеризуются повышенным значением коэффициента передачи по току: потери света в устройствах этого типа сведены к минимуму — в первом случае вследствие того, что поток излучения падает на границу раздела элементов оптопары перпендикулярно, во втором — из-за введения в конструкцию дополнительной отражающей поверхности б.

### 5.3. Применение оптопар

Применение оптопар (прежде всего — диодных и транзисторных) в *цифровых и импульсных устройствах* связано с возможностью их быстрого переключения из состояния с низким уровнем, сигнала на выходе в состояние с высоким уровнем, или наоборот. В качестве примера можно привести оптоэлектронные элементы, позволяющие реализовывать основные логические функции в устройствах цифровых систем. В первом случае (рис. 5.13, а) выходное напряжение  $U_2$  поддерживается на высоком уровне, близком к напряжению  $U_1$ , если только оба фототристора  $VT1$  и  $VT2$  включены и через них идет ток, близкий насыщению, а во втором (рис. 5.13, б) — при выходе на насыщение вольт-амперной характеристики любого из фототранзисторов  $VT1$  или  $VT2$ . Оптопары могут также с успехом применяться для моделирования и других логических операций.

Еще одним примером использования оптопар в цифровых устройствах может служить оптоэлектронная микросхема серии 249ЛП1 (рис. 5.12, а). При протекании по цепи светодиода номинального входного тока в цепи фотоприемника (кремниевого фотодиода) возникает фототок, одновременно являющийся базовым для транзистора  $VT1$ ; этот ток достаточен для отпирания транзистора. Эмиттерный ток

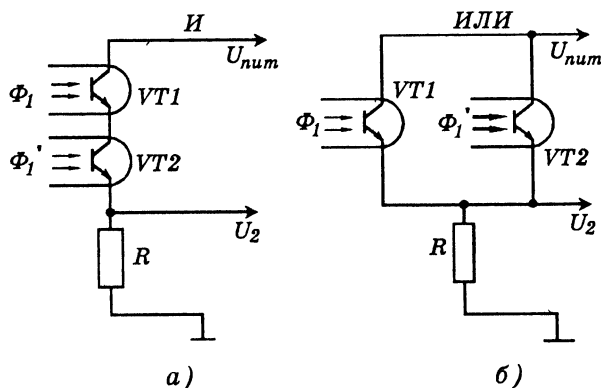


Рис.5.13

транзистора  $VT1$  поступает на базу транзистора  $VT2$  и переводит его в режим насыщения. При этом напряжение на выходе микросхемы оказывается равным падению напряжения на насыщенном транзисторе (примерно 0,3 В). Если же входной ток оптопары меньше номинального, то через его фотоприемник течет лишь малый темновой ток и транзистор  $VT1$  остается запертым. В этом случае через резистор  $R1$  течет базовый ток транзистора  $VT2$ , причем его значение таково, что  $VT2$  находится в режиме насыщения. В результате напряжение на выходе оптопары является разностью напряжения  $E$  транзистора  $VT2$  и напряжения на диоде  $VD1$ ; для микросхемы такого типа это 2,5...3,5 В.

Одним из важных параметров, по которым оптопары могут уступать однотипным устройствам (диодам, триодам, микросхемам) без оптических связей, является быстродействие, определяемое главным образом барьерными емкостями источника излучения и фотоприемника. Проигрыш в быстродействии может быть еще больше, если не принимать специальных мер по согласованию режимов работы элементов оптопары. Так, для снижения влияния времени перезарядки барьерной емкости светодиода (20...300 пФ) перезарядку приходится форсировать, например, подавая на вход светодиода ток достаточно большой амплитуды. Уменьшения времени перезарядки выходной емкости фотоприемника (5...15 пФ) можно добиться, изолируя или компенсируя емкостную нагрузку, а также уменьшая амплитуду напряжения выходного сигнала. Оптимизируя конструкцию и режим работы оптопар, время переключения удастся заметно снизить, доведя его (для некоторых типов оптопар) до нескольких наносекунд.

К областям применения аналоговых оптопар можно отнести использование их в широкополосных трансформаторных устройствах,

в усилителях различных сигналов. В такой схеме (рис.5.14) входной сигнал, подаваемый на вход оптопары, после преобразования в излучение попадает на базу фототранзистора, осуществляя тем самым управление амплитудой тока на выходе оптопары и напряжением на сопротивлении нагрузки  $R$ . Коэффициент усиления всего устройства определяется значением  $k_I$  используемой транзисторной оптопары.

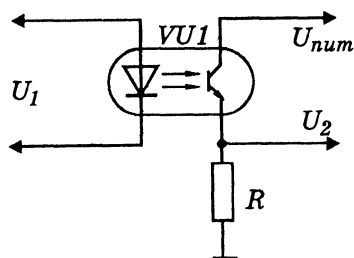


Рис.5.14

В аналоговых устройствах используют диодные и резисторные, а также (в некоторых случаях) транзисторные оптопары. Требования к аналоговым оптопарам определяются конкретными условиями их применения, и поэтому общего критерия качества, подобного тому, который имеет место в случае цифровых оптопар (добротности), для них не существует. В то же время для сохранения формы передаваемого сигнала желательна линейность передаточной характеристики (постоянство  $k_I$  в достаточно широком диапазоне токов). Этому требованию в наибольшей мере отвечают диодные оптопары, хотя и у них интервал значений  $I_1$ , при которых  $k_I$  постоянен, не слишком велик. Так, у оптопары АОД101, даже при ее термостатировании, передача аналогового сигнала с нелинейностью менее 2 % осуществляется лишь при двух-трехкратном изменении  $I_1$ .

Сказанное означает, что при проектировании аналоговых устройств, использующих оптопары, необходимо предусматривать дополнительные меры по линеаризации передаточной характеристики. В этой связи перспективным является применение дифференциальных оптопар (с одним излучателем и двумя фотоприемниками), у которых коэффициенты передачи по току между излучателем и первым фотоприемником, а также между излучателем и вторым фотоприемником одинаковы, причем в равной мере меняются в зависимости от условий работы ( $T, I_1, U_1$ ). Фотоприемники включены таким образом, чтобы при подаче сигнала входной ток одного из них увеличивался, а другого в той же мере уменьшался. Увеличение  $k_I$  первого канала оптопары примерно компенсируется уменьшением  $k_I$  второго, а общая передаточная характеристика оптопары выравнивается.

Для бесконтактного управления процессами в высоковольтных (до 1300 В) и сильноточковых (до 320 А) цепях используют мощные ключевые оптопары, типичными представителями которых являются тиристорные и транзисторные оптопары. По своим техническим показателям оптоэлектронные переключатели успешно конкурируют с электромагнитными реле и герконами (герметизированными переключателями), превосходя их по надежности, долговечности и помехоустойчивости.

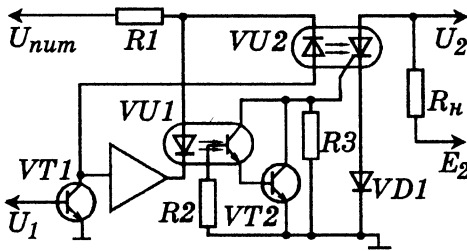


Рис.5.15

Пример схемного варианта высоковольтного оптоэлектронного ключа, в котором тиристорная оптопара осуществляет переключение по двум каналам — оптическому и электрическому, приведен на рис.5.15. Если входной транзистор  $VT1$  открыт и работает в режиме насыщения, то на выходе усилителя у поддерживается высокий потенциал,

и ток течет лишь через излучатель тиристорной оптопары — фототиристор включен. Для его выключения транзистор  $VT1$  закрывается, в результате чего, во-первых, снижается напряжение на светодиоде тиристорной оптопары и он перестает излучать свет и, во-вторых, на шину нулевого потенциала закорачивается управляющий электрод фототиристора. Закорачивание обусловлено тем, что после снижения напряжения на выходе усилителя-инвертора светодиод транзисторной оптопары открывается и через фотоприемник начинает течь ток, переводящий транзистор  $VT2$  в режим насыщения. Подобная схема может управлять током в цепи постоянного напряжения 50...400 В, причем длительность переключения фототиристора составляет 5...10 мкс.

Обобщенным параметром, характеризующим качество ключевых оптопар, является отношение максимальной мощности коммутируемой цепи к входной мощности, необходимой для управления. Это отношение носит название коммутационной добротности и для современных оптопар составляет примерно  $10^2...10^6$ .

В высоковольтных цепях находят широкое применение оптоизоляторы — оптопары с высоким допустимым напряжением изоляции (и, в частности, с волоконно-оптическими каналами).

Оптопары широко используются для получения информации оптическим методом. Специальные оптопары с открытым оптическим каналом применяются в бесконтактной дистанционной технике в качестве индикаторов положения объектов и состояния их поверхности, датчиков заполнения сосудов жидкостью, устройств считывания информации с перфоносителей на входе ЭВМ и т.д. Существуют два типа подобных оптопар. Приборы первого типа (оптопрерыватели) реагируют на попадание в оптический канал непрозрачного предмета, который прерывает (или изменяет) световой поток, падающий на фотоприемник. Область применения оптопрерывателей — индикация положения и счет объектов, сигнализация об изменении параметров воздушной среды между излучателем и фотоприемником (например, при появлении дыма), считывание информации с перфолент и др. Приборы второго типа (отражательные оптопары) регистрируют световой поток, отраженный

от исследуемой поверхности. Эти приборы позволяют, например, осуществлять автоматический контроль шероховатости поверхности, ее дефектности.

Из-за наличия воздушного зазора в оптическом канале коэффициент передачи по току таких оптопар мал, причем у отражательных оптопар он еще зависит и от свойств исследуемой поверхности, а также от расстояния до нее. Реально это расстояние не должно превышать нескольких миллиметров.

Среди трудностей схемной реализации подобных устройств следует назвать необходимость устранения влияния посторонней внешней засветки и обеспечения точной пространственной ориентации излучателя и фотоприемника. Положение во многом облегчится, если применить оптопары, у которых в качестве оптического канала используются волоконные световоды. Одним концом световоды пристыкованы к излучателю или фотоприемнику; срезы их других концов ориентированы таким образом, чтобы они могли служить чувствительным элементом схемы. Оптоэлектронные зонды этого типа могут использоваться, например, для исследования профиля поверхности, причем применение световодов малого диаметра позволяет регистрировать довольно «тонкие» изменения ее рельефа.

Диодные оптопары способны работать в режиме фотоэлементов, выступая в качестве изолированных источников ЭДС и тока. Полное отсутствие гальванической связи с внешним источником питания дает возможность создавать устройства, обладающие высокой помехозащищенностью. Значение получаемой на выходе оптопар разности потенциалов составляет 0,3...0,4 В, однако батарейное соединение таких оптопар позволяет создавать маломощные источники питания с напряжением до 5 В и током 0,5...50 мА. К сожаленью, КПД оптопары, работающей в режиме фотоэлемента, не превышает 1 %, хотя в некоторых случаях он может достигать 10...15 %.

Введение положительной обратной связи между элементами оптопары позволяет получить устройства, обладающие S-образной вольт-амперной характеристикой. Подобные устройства называют регенеративными оптронами; вариант одной из возможных схем и ее вольт-амперная характеристика приведены на рис.5.16, 5.17. При малом напряжении на входе оптрона (рис.5.16) и транзистор  $VT1$ , и сама оптопара заперты. После повышения входного напряжения до уровня, достаточного для открывания  $VT1$ , его коллекторный ток резко увеличивается, возбуждается излучатель оптопары. Возникающий при этом фототок приемника, в свою очередь, способствует еще большему отпиранию транзистора  $VT1$ . Такой процесс приводит к возникновению на вольт-амперной характеристике всего устройства участка с отрицательной крутизной (рис.5.17). Таким образом, регенеративные оптроны являются бистабильными элементами (данному  $U_1$  соответствуют два значения  $I_2$ ) и поэтому пригодны для использования в качестве



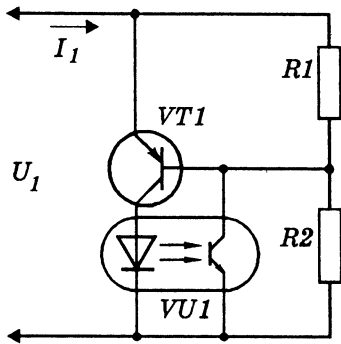


Рис.5.16

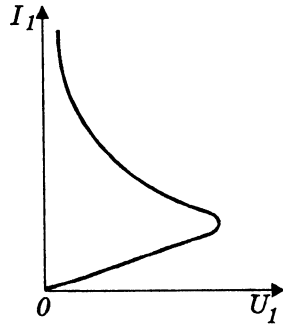


Рис.5.17

переключателей, усилителей, генераторов оптических и электрических колебаний.

**Резисторные оптопары.** В схеме управляемого делителя напряжения (рис.5.18) от источника питания через светодиод оптопары задается некоторый начальный ток, вследствие чего рабочая точка выводится на рабочий участок. При появлении и изменении сигнала изменяются световой поток от светодиода, сопротивление фоторезистора и, следовательно, коэффициент передачи делителя. Такой управляемый бесконтактный делитель обладает достаточным быстродействием, способен управлять как постоянным, так и переменным напряжением.

Основой устройства автоматической регулировки усиления (рис.5.19) является операционный усилитель, охваченный обратной связью. В качестве сопротивления в цепи обратной связи используется фоторезистор оптопары. Когда выходное напряжение операционного усилителя превышает значение начального порогового напряжения светодиода, через входную щель оптопары протекает ток, что вызывает уменьшение сопротивления обратной связи. При малом входном сигнале роль сопротивления обратной связи выполняет резистор  $R_3$ . После включения оптопары сопротивление параллельно включенных резистора и фоторезистора уменьшаются и коэффициент усиления операционного усилителя также уменьшается.

Такая схема используется для поддержания оптимального уровня выходного сигнала при изменении его в широком диапазоне (до 50 дБ).

**Диодные оптопары.** Схема оптоэлектронного импульсного трансформатора приведена на рис.5.20. Положительный входной импульс открывает транзистор  $VT_1$ , и диодная оптопара включается. Сигнал с выхода оптопары усиливается двумя транзисторами, вследствие чего коэффициент усиления всего устройства по току более 10.

Данная схема реализуется как на дискретных элементах, так и в микросхемном гибридном исполнении. Число выходов оптоэлектронного трансформатора равно числу оптических каналов и может быть большим. Для этого в коллекторную цепь транзистора  $VT1$  включается необходимое число входных диодов оптопар.

В схеме, показанной на рис.5.21, входной светодиод оптопары возбуждается от логической микросхемы. Сигнал от фотодиода поступает на вход транзисторного усилителя. Усилитель формирует уровни напряжений, согласованные с нагрузкой. Диодные оптопары с успехом можно использовать для гальванической развязки отдельных логических блоков в сложной аппаратуре. На рис.5.22 приведена схема организации такой развязки. Из блока 1 в блок 2 сигналы проходят через диодную оптопару. На выходе оптопары включается транзисторный усилитель.

В настоящее время в логических устройствах все более широко используются интегральные микросхемы на основе комплементарных МДП (металл — диэлектрик — полупроводник) транзисторов. Особенностью таких микросхем является чрезмерно малый управляющий

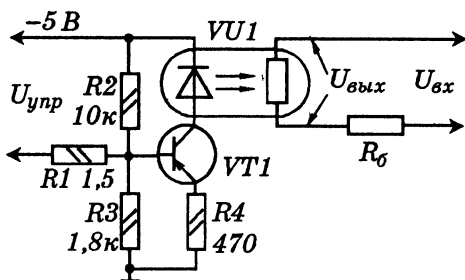


Рис.5.18

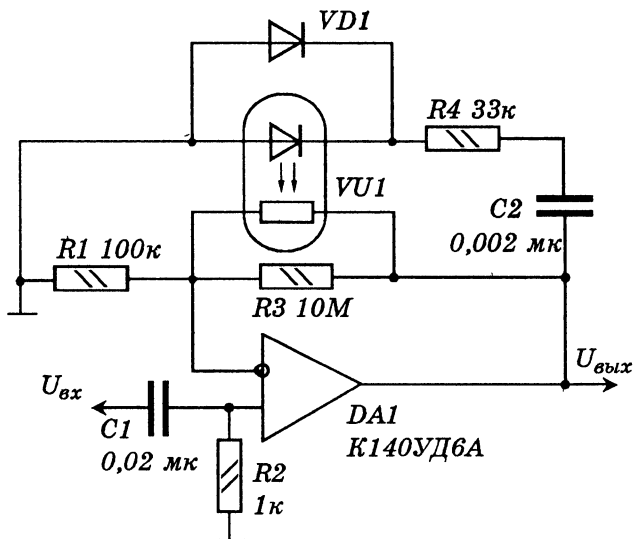


Рис.5.19

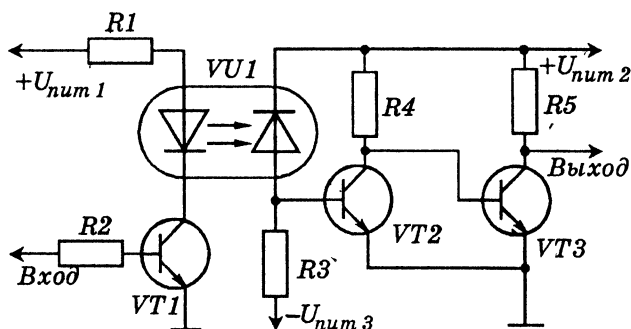


Рис.5.20

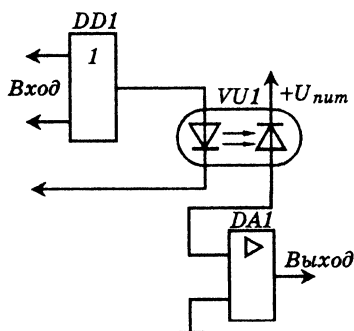


Рис.5.21

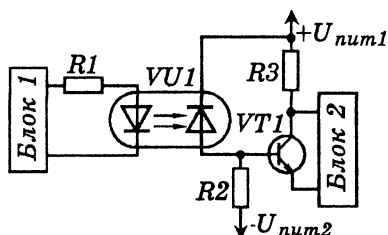


Рис.5.22

входной ток. Поэтому для управления микросхемами нет необходимости в усилении выходного тока оптопары. Оптопары используются при этом в фотогенераторном режиме. Для получения сигнала с требуемой амплитудой фотодиоды нескольких оптопар соединяются последовательно (рис.5.23). Входные излучающие диоды могут соединяться либо параллельно, либо последовательно в зависимости от характеристик входного сигнала.

Пример использования диодной оптопары в бытовой радиоаппаратуре показан на рис.5.24. Оптопары  $VU1$  и  $VU2$  обеспечивают защиту громкоговорителей от возможной перегрузки вследствие неисправности усилителя.

При появлении на выходе любого канала усилителя постоянного напряжения положительной или отрицательной полярности открывается транзистор  $VT1$  или  $VT2$  соответственно. В результате включается

одна из двух оптопар:  $VU1$  или  $VU2$ , приводит к открыванию транзистора  $VT3$  и закрыванию  $VT4$ . Реле  $K1$  обесточивается, и его контакты  $K1.1$  и  $K1.2$  размыкаются, разрывая тем самым цепь питания громкоговорителей.

**Транзисторные оптопары.**

Транзисторные оптопары находят преимущественное применение в аналоговых и ключевых коммутаторах сигналов, устройствах согласования датчиков с измерительными блоками, гальванической развязки в линиях связи, оптоэлектронных реле, коммутирующих большие токи.

На рис.5.25 показана схема устройства для временной выборки сигналов. В нем осуществляется последовательный опрос каждого информационного входа. Управляющие сигналы, подаваемые на входы

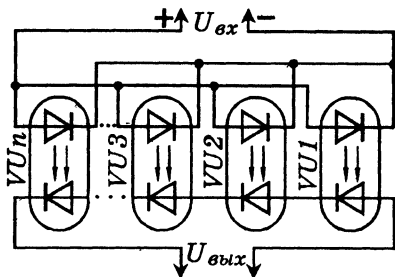


Рис.5.23

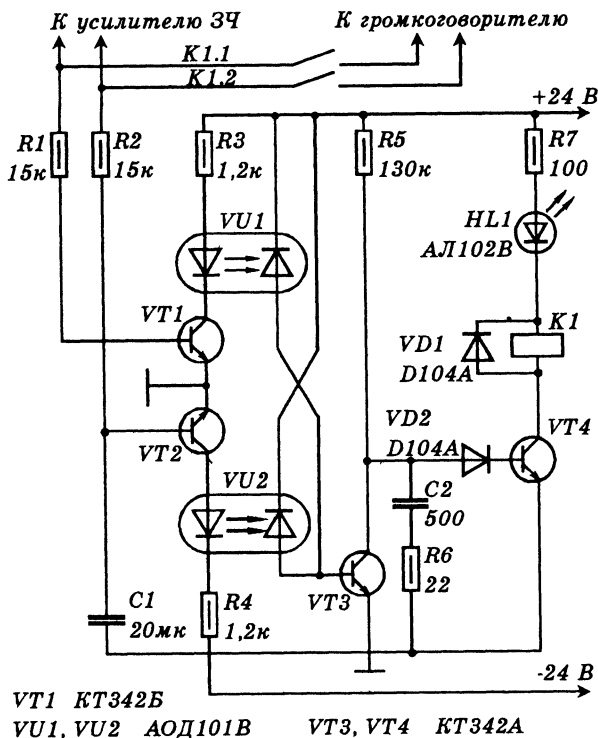


Рис.5.24

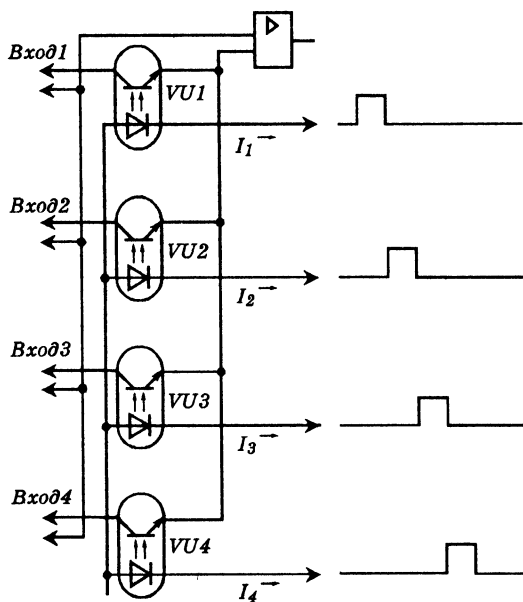


Рис.5.25

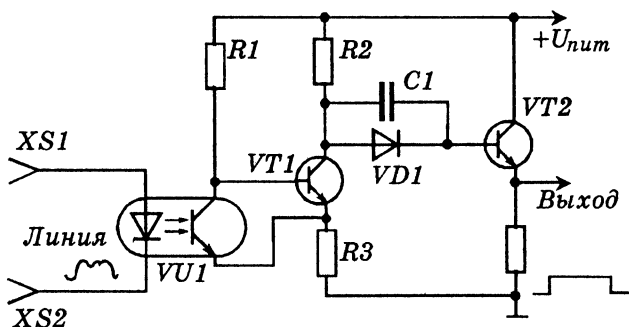


Рис.5.26

оптопар, смещены относительно друг друга по времени. По той же временной программе информационные входы подключаются к измерительному усилителю.

Импульсные сигналы, проходящие по линии связи, могут быть сильно искажены по форме. Для восстановления формы сигнала и

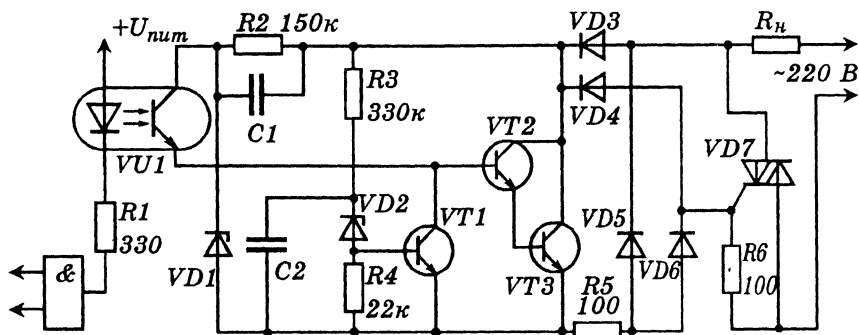


Рис.5.27

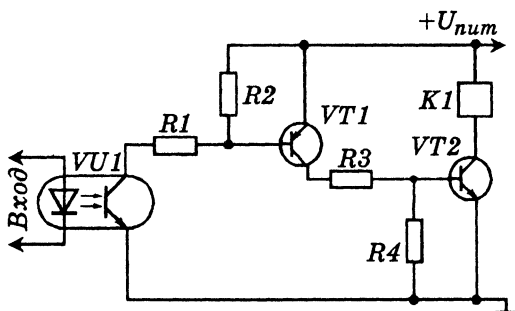


Рис.5.28

устранения сопровождающих шумов перед приемным устройством ставят оптоэлектронный одновибратор (рис.5.26).

Приходящие на вход оптопары импульсы переводят фототранзистор в насыщение, и транзистор *VT1* закрывается. Высокий потенциал, возникающий на коллекторе *VT1*, через диод *VD1* прикладывается к базе транзистора *VT2*, что вызывает его открывание. После прекращения поступления входного сигнала транзистор *VT2* закрывается до прихода следующего возбуждающего импульса.

Схема мощного полупроводникового реле с током нагрузки до 10 В и транзисторной оптопарой в качестве развязывающего элемента в цепи управления изображена на рис.5.27.

Включение реле происходит по команде логического устройства на микросхемах, в выходную цепь которого включен светодиод оптопары. Управляющая схема усиливает сигнал и подает его на управляющий

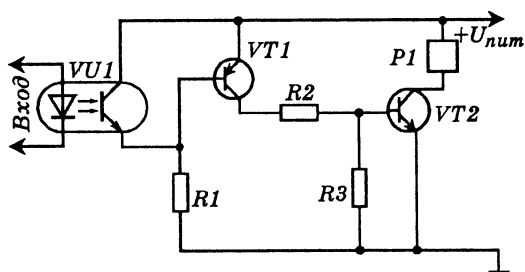


Рис.5.29

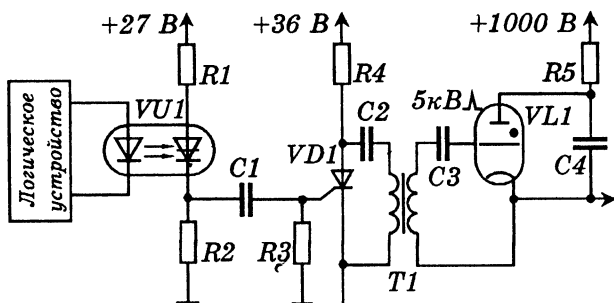


Рис.5.30

электрод симметричного тиристора в момент прохождения синусоидального питающего напряжения через нуль. Последнее требование объясняется тем, что включение мощного тиристора на пике синусоиды или вблизи его вызывает сильные высокочастотные помехи, которые могут быть причиной сбоев и отказов располагающейся рядом аппаратуры.

Так как командный сигнал может поступать в любой момент, то схема содержит узел на транзисторе  $VT1$ , задерживающий включение тиристора до момента перехода питающего напряжения через нуль.

Выпрямленный диодами  $VD3 - VD6$  переменный ток проходит через резистор  $R2$  и стабилитрон  $VD1$  с напряжением стабилизации 30 В. Пульсирующее напряжение на коллекторе фототранзистора не превышает 30 В. Транзистор  $VT1$  поддерживается в открытом состоянии в течение почти всего полупериода напряжения питания, закрываясь лишь на короткий отрезок времени, соответствующий мгновенным значениям питающего напряжения от 0 до 25 В.

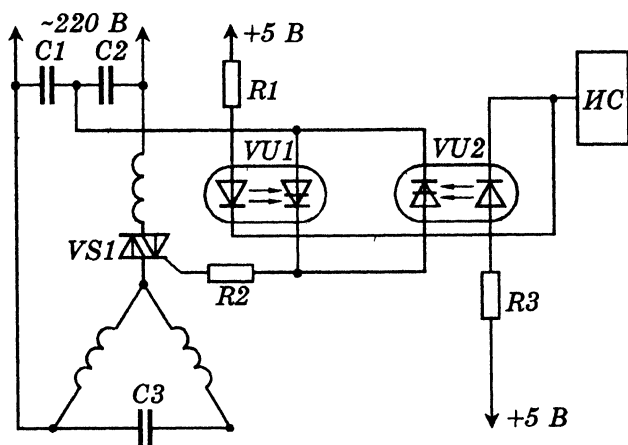


Рис.5.31

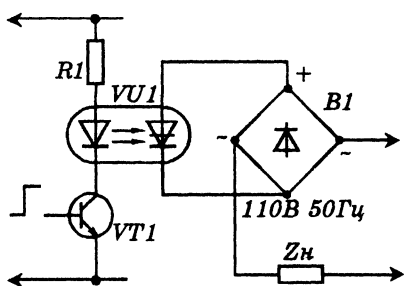


Рис.5.32

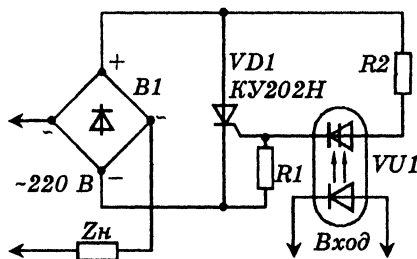


Рис.5.33

Если сигнал управления приходит в максимуме напряжения питания, то в это время транзистор  $VT1$  открыт и положительный сигнал, поступивший с выхода транзисторной оптопары, не включает составной транзистор  $VT2$ ,  $VT3$ . Лишь при снижении мгновенного значения амплитуды питания до 25 В, когда закрывается  $VT1$ , составной транзистор включается. В коллекторной цепи  $VT3$  появляется сигнал, достаточный для открывания симметричного тиристора.

На рис.5.28 и 5.29 показаны разновидности полупроводниковых реле с гальванической развязкой управляющих схем от выходной цепи. Нормально разомкнутое реле (рис.5.28) служит для управления постоянным током. Логический сигнал включает транзисторную оптопару, что вызывает последовательное включение транзисторов  $VT1$ ,  $VT2$  и коммутацию рабочей нагрузки.



На рис.5.29 приведена схема аналогичного нормально замкнутого реле. В этой схеме при приходе управляющего сигнала производится выключение рабочей нагрузки.

**Тиристорные оптопары.** На рис.5.30 показана схема строботрона — мощного импульсного источника света. Тиристор, управляемый тиристорной оптопарой, обеспечивает подачу на сетку лампы *VLI* запускающего высоковольтного импульса.

Выработанный логическим устройством входной сигнал включает тиристорную оптопару, и конденсатор *C1* заряжается от источника питания. Ток заряда переводит тиристор *VS1* в открытое состояние. Через тиристор разряжается конденсатор *C2*, создавая на первичной обмотке трансформатора *T1* импульс напряжения. При попадании на сетку строботрона высоковольтного импульса со вторичной обмотки происходит мощная световая вспышка.

На рис.5.31 представлена схема управления симметричным тиристорным устройством на интегральных микросхемах. Симметричный тиристор *VS1* включает электродвигатель, питающийся от сети переменного тока напряжением 220 В.

Команда, выработанная микропроцессором, поступает на входы двух встречно-параллельно включенных оптопар. С выходов этих оптопар попеременно поступают сигналы разной полярности на управляющий электрод симметричного тиристора. По окончании входного сигнала оптопары запираются, запирая и симметричный тиристор.

На рис.5.32 показана схема ключа для коммутации маломощной нагрузки в цепи переменного тока. В диагональ выпрямительного моста включена выходная цепь оптопары. При подаче управляющего сигнала на транзистор *VT1* оптопара переходит в открытое состояние и через нагрузку течет переменный ток. При снятии управляющего сигнала оптопара запирается в момент прохождения выходного напряжения через нуль.

При мощной нагрузке используют схему, где тиристорная оптопара коммутирует управляющую цепь мощного тиристора (рис.5.33). Ток нагрузки такого ключа определяется предельным значением прямого тока тиристора. Резистор *R2* ограничивает ток через выходную цепь оптопары.

Тиристорные оптопары используют в схемах управления блинкерными знаками, которые в последнее время все шире используются в обзорных крупногабаритных информационных табло, устанавливаемых на вокзалах, в аэропортах, на стадионах, в производственных цехах и других общественных местах. Основой блинкерного знака является шарик, окрашенный наполовину в белый и наполовину в черный цвета и свободно вращающийся в электромагнитной катушке. Знакоместо состоит из 35 шариков, которые поворачиваются к наблюдателю белой либо черной поверхностью, отображая в совокупности ту или иную цифру или букву. Поворот шарика осуществляется за счет силы

взаимодействия поля катушки и небольшого постоянного магнетика, запрессованного в шарик. Информационное табло может содержать до нескольких сотен знакомест.

На рис.5.34 показана схема управления знакоместом. При поступлении на ключ первого столбца сигнала логической 1 на выход пропускается положительный рабочий импульс с амплитудой 27 В. Этот импульс попадает на первый столбец устройства отображения и проходит в электромагнитную катушку той строки, которая в данный момент оказывается подключенной к источнику через ключ строки. Подключение осуществляется через транзистор  $VT1$ , управляемый тиристорной оптопарой, на которую командный сигнал поступает от логического устройства. В момент прохождения через катушку электрического импульса вставленный в нее шарик поворачивается таким образом, что его белая сторона, обращенная к наблюдателю, меняется на черную.

При стирании информации на входы соответствующих столбцовых ключей подаются сигналы логического 0. Тогда через катушки пропускаются отрицательные импульсы тока, и шарики снова поворачиваются белой стороной к наблюдателю.

Оптопары на однопереходных транзисторах. На рис.5.35 показана схема релаксационного генератора, частота следования импульсов которого регулируется путем изменения входного тока оптопары. Длительность и скважность импульса определяются сопротивлением  $R3$  и емкостью  $C1$ .

На рис.5.36 дана другая схема генератора с частотой, управляемой входным током оптопары. Для формирования выходных импульсов в ней используется триггер.

Приведенные генераторы могут применяться в телеметрических устройствах для гальванической развязки чувствительного элемента от линии передачи данных.

Оптопары с открытым каналом. Резисторная оптопара АОР113А (или АОРС113А) может применяться в качестве позиционно-чувствительного датчика. Для отражения лучей используют зеркала диаметром 20 мм и радиусом кривизны 50 мм (рис.5.37). В зависимости от смещения оптической оси зеркала отраженный свет перераспределяется между фоторезисторами  $ФР1$  и  $ФР2$ , соответственно изменяя их сопротивления. Это приводит к разбалансу моста постоянного тока и появлению тока на выходе. Такое устройство представляет собой позиционно-чувствительный датчик. Основной параметр — выходная позиционная чувствительность, т.е. отношение приращения тока в диагонали моста к единице отклонения зеркала от начального положения. В двоянной оптопаре АОРС113А за счет соответствующей ориентации излучателей и приемников обеспечивается позиционная чувствительность в двух взаимно перпендикулярных направлениях.

Коммутаторы аналоговых сигналов. Принцип действия оптоэлектронного устройства, используемого в качестве бесконтактного

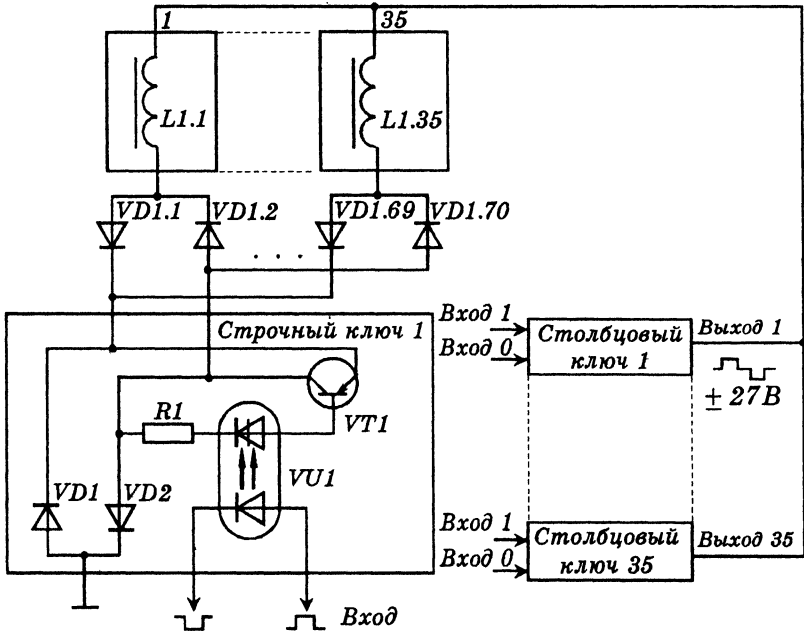


Рис.5.34

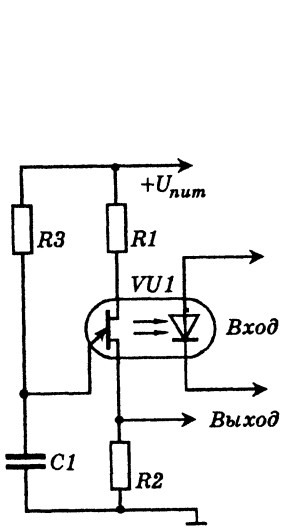


Рис.5.35

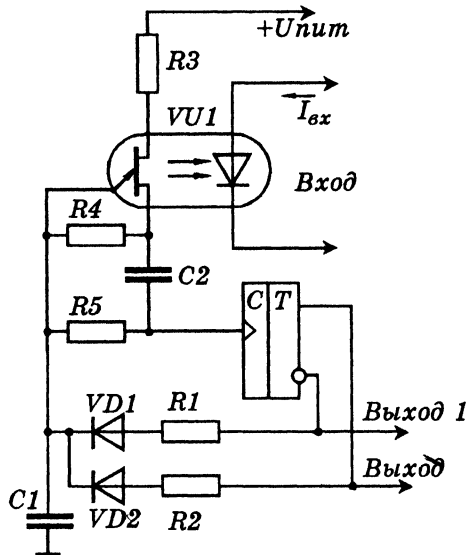


Рис.5.36

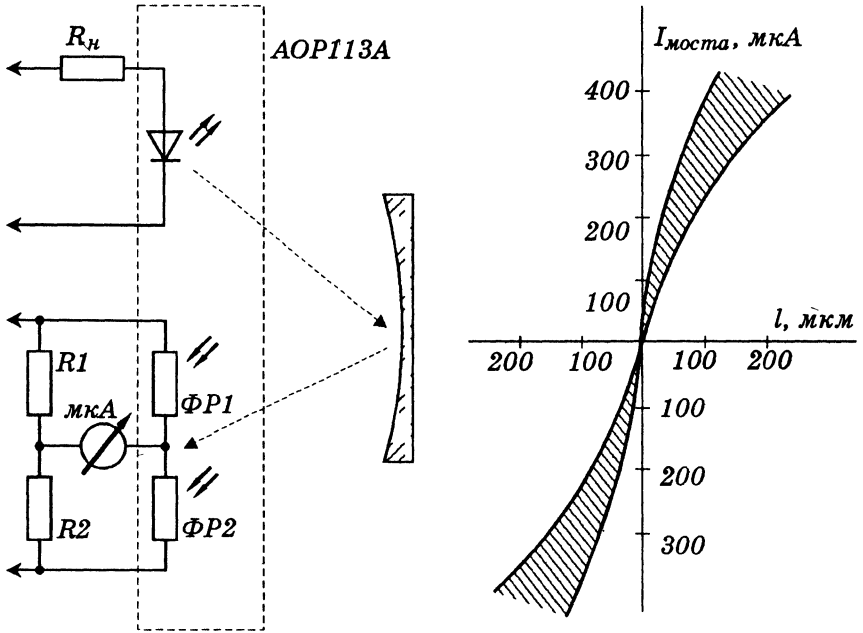


Рис.5.37

коммутатора аналоговых сигналов, заключается в том, что электрическое управление состоянием контактов (включено-выключено) происходит с помощью светового потока. В результате в оптоэлектронных коммутаторах аналоговых сигналов (ОКАС), так же как и в электромеханических коммутаторах, осуществляется гальваническая развязка в управляющей и коммутирующей цепи.

В качестве выходной схемы оптоэлектронного коммутационного элемента для коммутации аналогового сигнала ОКАС могут быть использованы фоточувствительные биполярные структуры и составные схемы на основе фоточувствительных и биполярных структур (составные ОКАС).

Значение остаточного напряжения  $U$  в основном определяет точность работы ОКАС. Уменьшение  $U$  и симметричность ОКАС при коммутации двухполярного сигнала наиболее эффективно достигаются с помощью компенсационной схемы включения выходных элементов. На рис.5.38 представлены различные варианты компенсационных включений ОКАС на основе фоточувствительных и составных биполярных структур.

Для получения минимальных значений  $U$  в компенсационных схемах требуются большая точность и симметричность изготовления

выходных структур (фотодиодов, фототранзисторов, транзисторов на рис.5.38).

В табл.5.9 приведены соотношения и значения выходных параметров для фотодиодных, фототранзисторных и составных ОКАС. Они справедливы для существенно несимметричных фототранзисторов с освещаемой областью коллектора и транзисторов, у которых инверсный коэффициент передачи базового тока равен нескольким единицам (при расчетах примерно 3), а прямой коэффициент передачи тока базы 100. Предполагается также, что пары транзисторов и фототранзисторов достаточно близки по параметрам. Количественная оценка получена для тока управления  $I_{упр}$  равного 20 мА. Значение коэффициента в показателе степени ВАХ  $p-n$  переходов принято равным двум для кремниевых приборов.

Коэффициент передачи тока  $k$  ОКАС на встречно включенных фотодиодах (табл.5.2, рис.5.38,а) в обоих направлениях определяется коэффициентом передачи элементарной оптопары светодиод — фотодиод. Поэтому с учетом технологических запасов значения максимального коммутируемого тока схемы, показанной на рис.5.38,а, могут достигать нескольких миллиампер.

Остаточное напряжение  $U$  схемы (рис.5.38,а), так же как и фототранзистора, освещаемой базовой областью, зависит от асимметрии освещения фотодиодов ( $VD1, VD2$ ) и без регулировки положения светодиода составляет величину от единиц до нескольких десятков милливольт, причем полярность  $U$  неопределенная.

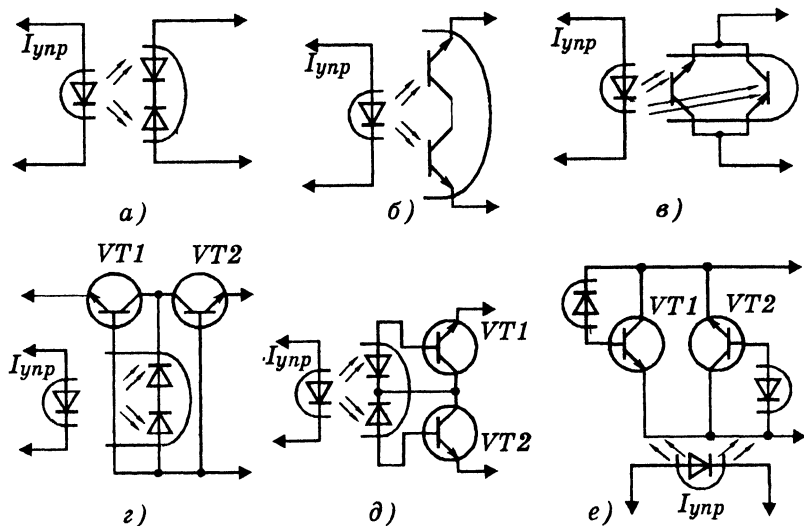


Рис.5.38

Т а б л и ц а 5.9. Параметры оптоэлектронных коммутаторов аналоговых сигналов

Номер схемы включе- ния	Номер рисунка	Ток ком- мутации, мА	Остаточное напряжение, мВ	Сопротив- ление в открытом состоянии, Ом		Максималь- ное комму- тируемое напряжение
		Кoeffи- циент пе- редачи тока				
1	5 38, а	$\frac{0,2}{2} \cdot 10^{-2}$	1 2	100	200	$U_{пр}$
2	5 38, б	$\frac{10^{-1}}{40} \cdot 100$	0,04 0,1	50	100	$U_{к пр+U_{э пр}}$
3	5 38, в	$\frac{2}{2} \cdot 5$	0,02 0,05	20	40	$U_{э пр}$
4	5 38, г	$\frac{5}{2} \cdot 10^{-2}$	0,04 0,1	50	100	$U_{э пр}$
5	5 38, д	$\frac{10^{-1}}{40} \cdot 100$	0,01 0,2	50	100	$U_{к пр+U_{э пр}}$
6	5 38, е	$\frac{2}{2} \cdot 5$	0,05 0,1	20	40	$U_{э пр}$

Компенсационные схемы на фототранзисторных и транзисторных структурах делятся на встречнопоследовательно и встречно-параллельно включенные.

Схемы ОКАС на встречно-последовательно включенных выходных многослойных структурах отличаются высоким пробивным напряжением, определяемым обычно в обоих направлениях суммой напряжений пробоя эмиттерного и коллекторного переходов, и малым коэффициентом передачи тока, который обусловлен малым значением инверсного коэффициента усиления тока базы встречновключенных транзисторов.

Кроме того, получившая широкое распространение схема на рис.5.38,з (табл.5.2) составного ОКАС имеет низкое пробивное напряжение, которое ограничивается пробивным напряжением эмиттерного перехода из-за шунтирования баз транзисторов цепью управления. Этот недостаток может быть устранен в составных ОКАС (рис.5.38,д) раздельным питанием встречно-последовательно включенных транзисторов от фотодиодных оптронов. Однако в таких ОКАС достаточно трудно обеспечить равенство управляющих токов баз, которое автоматически достигается в схеме на рис.5.38,з. Отсутствие идентичности в схеме

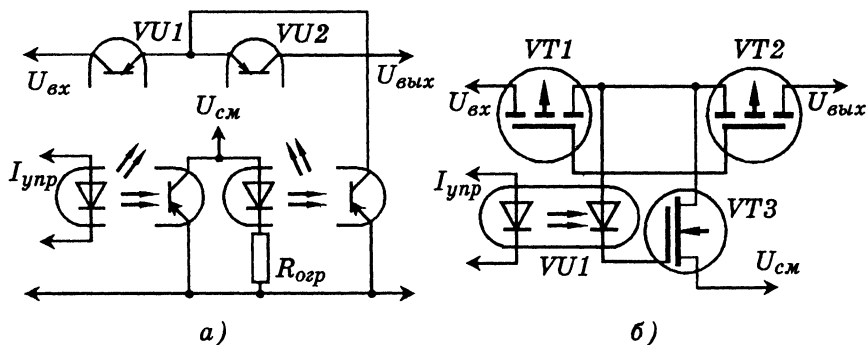


Рис.5.39

рис.5.38, д приводит к некоторому увеличению  $I$  из-за зависимости коэффициента передачи тока  $k_I$  от режима.

Существенное улучшение параметров ОКАС может быть получено в результате применения Т- и Г-образных сложных переключаемых схем.

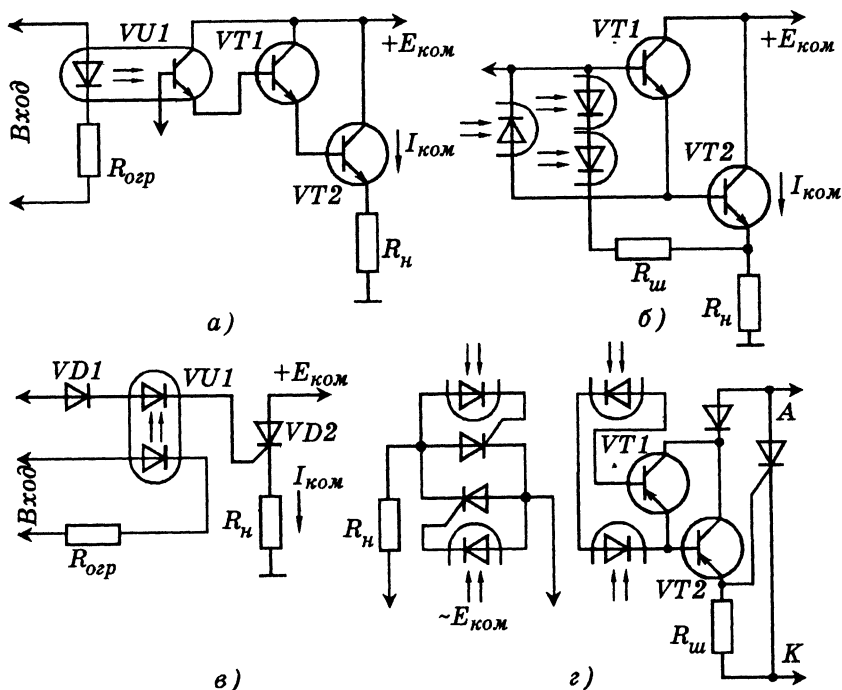


Рис.5.40

Основой для построения сложных ОКАС могут служить фотодиодные, фототранзисторные, биполярные и полевые транзисторные структуры. На рис. 5.38 и 5.39 изображены сложные ОКАС, коммутирующие однополярный сигнал. Параметры таких ОКАС в открытом состоянии определяются параметрами простого ключевого элемента, а в закрытом состоянии параметры ОКАС (пробивное напряжение) существенно повышаются. Причем инверсное включение биполярных транзисторов и фототранзисторов в последовательном и параллельном плечах предпочтительнее, так как позволяет получать малые значения тока в открытом и закрытом состояниях сложного ОКАС. Дальнейшее уменьшение тока может быть достигнуто компенсационным способом включения простых ключевых элементов, причем для увеличения коммутируемого тока необходимо встречно-параллельное включение ключевых элементов в последовательном плече.

Наиболее просто инверсия сигнала управления осуществляется в Т-образных схемах на МДП-транзисторах. На рис. 5.39, б рассмотрена схема Т-образного ОКАС на МДП-транзисторах, у которого в параллельном плече использован МДП-транзистор со «встроенным» каналом. В результате при отсутствии управляющего сигнала МДП-транзистор  $VT3$  открыт, а  $VT1$  и  $VT2$  закрыты, при подаче управляющего сигнала МДП-транзистор  $VT3$  закрывается, а  $VT1$  и  $VT2$  открываются. Эта схема ОКАС более экономична, чем схема ОКАС, приведенная на рис. 5.39, а, так как не требует источника смещения.

Коммутаторы силовой нагрузки. Наиболее целесообразными схемами оптоэлектронных силовых коммутаторов для подключения силовой нагрузки в различных системах автоматики, телефонии и т. д. являются схемы составных ключей, управляемые вентильными фотодиодами (рис. 5.40).

Для реле постоянного тока рекомендуется использовать составные транзисторные структуры (рис. 5.40, а, б). Включение шунтирующего сопротивления обеспечивает повышение устойчивости составной структуры в закрытом состоянии. Включение дополнительных транзисторных структур позволяет увеличить коэффициент передачи тока.

Включение в схему инверсной вентильной оптопары (рис. 5.40, б) обеспечивает существенное повышение быстродействия оптоэлектронного реле на основе составного транзистора (примерно на порядок).

Оптоэлектронные реле для коммутации нагрузки в цепях переменного тока целесообразно выполнять на составных тиристорных структурах (рис. 5.40, в, г), так как в них оптическая связь может быть использована не только для гальванической развязки силового блока и управления, но и для реализации управления ключами и последовательной цепью из этих ключей непосредственно с потенциального выхода типовых интегральных логических микросхем.

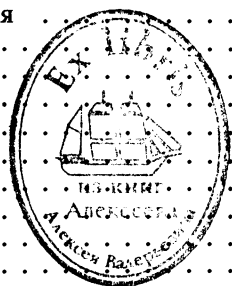


## Список литературы

1. Аксенок М. Д., Бараночников М. Л. Приемники оптического излучения. — М.: Радио и связь, 1987.
2. Балашов В. П., Горохов В. А., Дмитриев В. П., Рыбаков В. С. Применение оптоэлектронных приборов в радиоэлектронной аппаратуре // Итоги науки и техники. Сер. Электроника. Т. 24. — М.: Изд-во ВИНТИ, 1989. — С. 60—122.
3. Бирюков С. А. Цифровые устройства на интегральных микросхемах. — М.: Радио и связь, 1987, — 144 с.
4. Бирюков С. А. Цифровые устройства на МОП-интегральных микросхемах. — М.: Радио и связь, 1990, — 144 с.
5. Быстров Ю. А., Гапунов А. П., Персианов Г. М. Сто схем с индикаторами. — М.: Радио и связь, 1990.
6. Быстров Ю. А., Литвак И. И., Персианов Г. М. Электронные приборы для отображения информации. — М.: Радио и связь, 1985. — 238 с.
7. Верещагин И. К., Косяченко Л. А., Кокин С. М. Введение в оптоэлектронику. — М.: Высшая школа, 1991. — 192 с.
8. Вуколов Н. И., Михайлов А. И. Знакосинтезирующие индикаторы: Справочник. — М.: Радио и связь, 1987. — 276 с.
9. Иванов В. И., Аксенов А. И., Юшин А. М. Полупроводниковые оптоэлектронные приборы. — М.: Энергоатомиздат, 1989.
10. Носов Ю. Р. Оптоэлектроника. — М.: Радио и связь, 1989. — 358 с.
11. Пароль Н. В., Кайдалов С. А. Фоточувствительные приборы и их применение. — М.: Радио и связь, 1991. — 110 с.
12. Пароль Н. В., Кайдалов С. А. Знакосинтезирующие индикаторы и их применение. — М.: Радио и связь, 1988. — 112 с.

## Содержание

Введение	3
Глава 1. Фотометрия и колориметрия	5
1.1. Фотометрические единицы	5
1.2. Колориметрические параметры	8
Глава 2. Источники оптического излучения	10
2.1. Виды источников излучения	10
2.2. Оптоэлектронные устройства на основе источников излучения	23
Глава 3. Приемники оптического излучения	48
3.1. Основные параметры приемников излучения	55
3.2. Фоторезисторы	59
3.3. Фотодиоды	60
3.4. Фототранзисторы	62
3.5. Фототиристоры	62
3.6. Фоточувствительные приборы с зарядовой связью	64
3.7. Оптоэлектронные устройства на основе приемников излучения	67
Глава 4. Индикаторы	79
4.1. Классификация индикаторов	79
4.2. Параметры индикаторов	81
4.3. Применение индикаторов	90
Глава 5. Оптоэлектронные приборы	122
5.1. Оптопары	122
5.2. Параметры оптопар	138
5.3. Применение оптопар	139
Список литературы	160



# Акционерное общество «РиС»

## КНИГОТОРГОВАЯ ФИРМА

Реализует

**ОПТОМ И В РОЗНИЦУ  
ПО ИНДИВИДУАЛЬНЫМ ЗАКАЗАМ**

Радиолюбительскую литературу, а также учебную, справочную, научную, производственно-техническую и научно-популярную литературу по различным отраслям знаний.

Доставку заказа может выполнить отделение «Книга-почтой» АО «РиС».

### Отделение «Книга-почтой»

- оптовый заказ выполняет
- после предварительной оплаты
- индивидуальный —
- наложенным платежом

**Заказы просим направлять по адресу:**

*103473, Москва, 2-й Щемилковский, 4/5,*

*Акционерное общество «РиС»*

*телефон для справок (095) 978-72-57*

*(095) 314-31-34*

*(095) 313-83-45*

*факс (095) 313-83-45*