

АНАЛОГОВА
СХЕМОТЕХНІКА
ТА ІМПУЛЬСНІ
ПРИСТРОЇ





БОЙКО Віталій Іванович

Народився у 1944 р., доктор технічних наук, професор, академік Академії наук вищої школи України, заслужений діяч науки і техніки України, завідувач кафедри електроніки та автоматики Дніпродзержинського державного технічного університету. Автор понад 250 наукових і методичних праць. Фахівець у галузі електронних систем та інформаційних технологій



ГУРЖІЙ Андрій Миколайович

Народився у 1946 р., доктор технічних наук, професор, академік Академії педагогічних наук України, заслужений працівник освіти України.

Автор понад 310 наукових і навчально-методичних праць. Фахівець у галузі інформаційних технологій та виміральної техніки



ЖУЙКОВ Валерій Якович

Народився у 1945 р., доктор технічних наук, професор, завідувач кафедри промислової електроніки Національного технічного університету України «Київський політехнічний інститут».

Автор понад 270 наукових і навчально-методичних праць. Фахівець у галузі теорії та практики електронних систем



ЗОРИ Анатолій Анатолійович

Народився у 1941 р., доктор технічних наук, професор, заслужений діяч науки і техніки України, завідувач кафедри електронної техніки Донецького національного технічного університету.

Автор понад 230 наукових і методичних праць. Фахівець у галузі електроніки



СПІВАК Віктор Михайлович

Народився у 1945 р., кандидат технічних наук, професор кафедри звукотехніки та реєстрації інформації Національного технічного університету України «Київський політехнічний інститут».

Автор понад 150 наукових і навчально-методичних праць. Фахівець у галузі телекомунікаційних технологій та електронних систем



ТЕРЕЦЕНКО Тетяна Олександрівна

Народилася у 1950 р., доктор технічних наук, професор кафедри промислової електроніки Національного технічного університету України «Київський політехнічний інститут». Автор понад 150 наукових і навчально-методичних праць. Фахівець у галузі теорії та практики мікропроцесорного керування електронними системами

КНИГА 1

АНАЛОГОВА СХЕМОТЕХНІКА та ІМПУЛЬСНІ ПРИСТРОЇ

*Затверджено
Міністерством освіти
і науки України*

Підручник для студентів
технічних спеціальностей
вищих навчальних закладів

2-ге видання,
доповнене і перероблене

СХЕМОТЕХНІКА
електронних систем

Київ
«ВИЩА ШКОЛА»
2004

УДК 621.382.2/.3 (075.8)
ББК 32.844.1я73
С92

Гриф надано Міністерством
освіти і науки України
(протокол від 7 квітня 2003 р.
№ 1/11-1366)

Автори: *В. І. Бойко, А. М. Гуржій, В. Я. Жуйков, А. А. Зорі, В. М. Співак, Т. О. Терещенко*

Рецензенти: д-р техн. наук, проф. *А. А. Щерба* (Національний технічний університет України «КПІ») і канд. техн. наук, проф. *Ю. Є. Кулешов* (Київський національний університет технологій та дизайну)

Редактор *В. С. Зацарний*

Схемотехніка електронних систем: У 3 кн. Кн. 1. Аналогова схемотехніка та імпульсні пристрої: Підручник / В. І. Бойко, А. М. Гуржій, В. Я. Жуйков та ін. — 2-ге вид., допов. і переробл. — К.: Вища шк., 2004. — 366 с.: іл.

ISBN 966-642-192-5 (кн. 1)

ISBN 966-642-193-3

Викладено основи аналогової схемотехніки на транзисторах та інтегральних мікросхемах, описано різні типи підсилювачів і генераторів. Розглянуто імпульсні пристрої, формувачі прямокутних імпульсів, мульти- та одновібратори, блокінг-генератори, інформаційні перетворювачі, кодувальні та декодувальні пристрої. Крім того, у другому виданні (1-ше вид. — 2002 р.) додатково висвітлено причини і методи розрахунку нелінійних спотворень, дрейф нуля, кодувальні пристрої, імпульсні джерела живлення.

Для студентів технічних спеціальностей вищих навчальних закладів.

УДК 621.382.2/.3 (075.8)
ББК 32.844.1я73

ISBN 966-642-192-5 (кн. 1)
ISBN 966-642-193-3

© В. Я. Жуйков, В. І. Бойко, А. А. Зорі, В. М. Співак, 2002
© В. І. Бойко, А. М. Гуржій, В. Я. Жуйков, А. А. Зорі, В. М. Співак, Т. О. Терещенко, 2004, зі змінами

ЗМІСТ

Передмова	9
Вступ	14

АНАЛОГОВА СХЕМОТЕХНІКА

Розділ 1. Підсилювальні пристрої	18
1.1. Електронні системи, підсистеми і вузли	18
1.2. Основні компоненти електронних пристроїв	19
1.3. Підсилювальні пристрої. Основні визначення	21
1.4. Класифікація і структурна схема підсилювачів	22
1.5. Основні технічні показники підсилювачів	23
Розділ 2. RC-Підсилювачі напруги на біполярних і польових транзисторах	28
2.1. Підсилювач напруги на біполярному транзисторі за схемою зі спільною базою	28
2.2. Підсилювач напруги на біполярному транзисторі за схемою зі спільним емітером	32
2.3. Підсилювач напруги на біполярному транзисторі за схемою зі спільним колектором	41
2.4. Підсилювач напруги на польовому транзисторі за схемою зі спільним витоком	46
2.5. Підсилювач напруги на польовому транзисторі за схемою зі спільним стоком	49
Розділ 3. Частотні характеристики RC-підсилювачів звукових частот	54
3.1. Звукові частоти, характерні області звукових частот	54
3.2. Характеристики підсилювачів напруги в області середніх звукових частот	57
3.3. Низькі звукові частоти	58
3.4. Робота підсилювача в області високих звукових частот	61
3.5. Логарифмічні амплітудно-частотні характеристики. Методики і приклади розрахунків	64

Розділ 4. Підсилювачі потужності	87
4.1. Узгодження джерела сигналу з навантаженням. Класифікація підсилювачів потужності	87
4.2. Однотактні підсилювачі потужності	89
4.3. Частотні характеристики підсилювачів потужності	95
4.4. Двотактні підсилювачі потужності	101
4.5. Підсилювачі потужності без трансформаторів	103
Розділ 5. Вплив температури на характеристики і параметри транзисторних підсилювачів. Нелінійні спотворення каскадів	106
5.1. Вплив температури на характеристики біполярних транзисторів. Основні причини температурної нестабільності каскадів	106
5.2. Температурна стабілізація і компенсація каскадів	109
5.3. Причини нелінійних спотворень. Вхідні динамічні й наскрізна характеристики каскаду	113
5.4. Методи розрахунку нелінійних спотворень	119
Розділ 6. Зворотні зв'язки у підсилювачах	122
6.1. Загальні поняття і класифікація зворотних зв'язків	122
6.2. Вплив зворотного зв'язку на основні параметри підсилювача	123
6.3. Вплив зворотного зв'язку на вхідний і вихідний опори підсилювача	126
6.4. Практичні схеми підсилювальних каскадів зі зворотними зв'язками	131
6.5. Стійкість підсилювачів зі зворотними зв'язками	133
Розділ 7. Підсилювачі постійного струму. Дрейф нуля і способи його зменшення	136
7.1. Призначення й основні характеристики підсилювачів. Підсилювачі на несівній частоті	136
7.2. Підсилювачі з безпосередніми зв'язками	139
7.3. Дрейф нуля підсилювачів. Основні причини і способи його зменшення	144
7.4. Паралельно-балансові й диференціальні каскади підсилювачів	147
Розділ 8. Аналогові мікроелектронні структури. Операційні підсилювачі в інтегральному виконанні	150
8.1. Класифікація аналогових інтегральних мікросхем, елементи їх схемотехніки, взаємні компоненти, вихідні каскади	150
8.2. Напруга зсуву, вхідні струми та їхні температурні дрейфи	154
8.3. Операційні підсилювачі. Еквівалентна схема підсилювача	160
8.4. Експериментальне визначення основних параметрів операційних підсилювачів	163

Розділ 9. Побудова вирішальних структур на базі операційних підсилювачів.	
Лінійні та нелінійні функціональні перетворювачі	168
9.1. Операційні підсилювачі з інвертуванням і без інвертування сигналу	168
9.2. Суматори, інтегратори і диференціатори на базі підсилювачів	172
9.3. Схеми установки нуля і частотної корекції підсилювачів	176
9.4. Схеми логарифмування й антилогарифмування	177
9.5. Помножувачі й подільники напруг, випрямлячі та детектори сигналів	181
Розділ 10. Вибірні (селективні) підсилювачі	185
10.1. Характеристики паралельного і послідовного коливальних контурів	187
10.2. Вибірні підсилювачі LC-типу	193
10.3. Загальні положення теорії вибірних RC-систем	198
10.4. Подвійний T-подібний міст. Основні характеристики і параметри	199
10.5. Принципові схеми вибірних RC-підсилювачів	204
Розділ 11. Генератори періодичних коливань LC-типу	209
11.1. Методи аналізу умов збудження генераторів	209
11.2. LC-Генератор на польовому транзисторі з контуром у колі затвора	212
11.3. Енергетичний розрахунок. Визначення усталеного режиму генератора	215
11.4. LC-Генератори на біполярних транзисторах	220
Розділ 12. RC-Генератори	226
12.1. Загальні положення теорії RC-генераторів	226
12.2. RC-Генератори з фазообертальними на 180° ланками	227
12.3. RC-Генератор з нульовим фазообертачем	231
12.4. RC-Генератори підвищеної стабільності	235
ІМПУЛЬСНІ ПРИСТРОЇ	
Розділ 13. RC-Ланки під час імпульсного впливу	240
13.1. Імпульси, класифікація, характеристика, параметри	240
13.2. Проходження імпульсів через RC-ланки. Диференційні й розділові ланки	242
13.3. Фіксатори рівня в диференційних RC-ланках	249
13.4. Інтегрувальні RC-ланки	252
Розділ 14. Формувачі прямокутних імпульсів	257
14.1. Обмежувачі на діодах послідовного і паралельного типів	257
14.2. Лінійні моделі транзисторів у режимі великого сигналу	262
14.3. Розрахунки транзисторних ключів	267
14.4. Транзисторний підсилювач-обмежувач	271
14.5. Динамічні характеристики транзисторних ключів	272

Розділ 15. Мульти- й одновібратори. Генератори лінійно змінюваної напруги, блокінг-генератори	279
15.1. Транзисторний мультивібратор, принцип дії, розрахунок періоду коливань	279
15.2. Регулювання частоти, термостабілізація і поліпшення форми вихідної напруги мультивібратора	285
15.3. Транзисторний одновібратор. Принцип дії, осцилограми, розрахунки	288
15.4. Загальна характеристика і принципи побудови генераторів	292
15.5. Автоколивальні генератори на транзисторах. Генератори в режимі очікування на транзисторах та операційних підсилювачах	294
15.6. Автоколивальний блокінг-генератор. Блокінг-генератор у режимі очікування. Синхронізація блокінг-генератора	303

Розділ 16. Кодувальні пристрої. Аналого-цифрові й цифроаналогові перетворювачі	312
16.1. Кодування часових інтервалів і напруг	312
16.2. Аналого-цифрові перетворювачі. Основні характеристики і параметри	316
16.3. Цифроаналогові перетворювачі. Структура, основні характеристики і параметри	320
16.4. Пристрій вибірки збереження	325

Розділ 17. Імпульсні джерела живлення, елементна база силової електроніки і перспективи розвитку	327
17.1. Структурні схеми й основні проблеми імпульсних джерел електроживлення	327
17.2. Схемотехніка основних блоків імпульсних джерел електроживлення	331
17.3. Силкові напівпровідникові елементи	345
17.4. Тенденції розвитку електронних компонентів	355
Список рекомендованої літератури	363

ПЕРЕДМОВА

Електроніка — галузь сучасної фізики та електротехніки. Вона займається вивченням і використанням явищ, приладів і систем, основою яких є проходження електричного струму у вакуумі, газі та твердому тілі, дослідження, розробка електронних засобів і систем та принципів їх використання. Обмін інформацією в електронних системах відбувається за допомогою сигналів, носіями яких можуть бути різні фізичні величини — струми, напруги, магнітні стани, світлові хвилі. Розрізняють аналогові (безперервні) і дискретні сигнали. Є два типи дискретних сигналів: перший отримано за рівнем або за часом дискретизації безперервних сигналів, другий — у вигляді набору кодових комбінацій знаків.

Перевагами цифрових пристроїв і систем порівняно з аналоговими є підвищена завадостійкість, висока надійність, можливість тривало зберігати інформацію без її втрати, економічна й енергетична ефективність, сумісність з інтегральною технологією, висока технологічність і повторюваність, а недоліками — мала швидкодія та точність.

Основа розвитку електроніки — безперервне ускладнення функцій. На сучасному етапі стає неможливим вирішувати нові завдання старими електронними засобами з використанням існуючої елементної бази. Виникають об'єктивні умови для подальшого удосконалення елементної бази. Основними факторами є підвищення надійності, зменшення габаритних розмірів, маси, вартості та споживаної потужності.

Важливе завдання вищої освіти — правильна орієнтація майбутнього фахівця на стадії вивчення фундаментальних і професійно-орієнтованих дисциплін фаху, де поєднується як глибина важливих фізичних процесів, так і їхній розумний обсяг. Більшість випущених підручників і навчальних посібників з аналогової та цифрової схемотехніки або присвячені викладу лише окремих розділів цієї дисципліни, або дають

загальні відомості з основних розділів чи недостатньо відображають тенденції розвитку сучасної електроніки. У пропонуваному підручнику автори зробили спробу ліквідації зазначених вище педоліків.

Підручник складається з трьох книг: перша книга — «Аналогова схемотехніка та імпульсні пристрої», друга — «Цифрова схемотехніка», третя — «Мікропроцесори та мікроконтролери».

Перша книга — «Аналогова схемотехніка та аналогові пристрої» містить 12 розділів з аналогової схемотехніки та 5 розділів з імпульсних пристроїв, у яких розглянуто такі питання:

основні компоненти електронних систем, підсистем і вузлів, підсилювачі;

РС-підсилювачі напруги на біполярних і польових транзисторах за різними схемами підключення зі спільними емітером, базою, колектором, стоком, витоком;

частотні характеристики РС-підсилювачів звукових частот, робота підсилювача в області низьких, середніх та високих частот; логарифмічні амплітудно-частотні характеристики, приклади розрахунків;

узгодження джерела сигналу з навантаженням, класифікація одно- і двотактних підсилювачів потужності та підсилювачів без трансформаторів;

наскрізні характеристики каскадів, вплив температури на характеристики біполярних транзисторів, причини та методи розрахунку нелінійних спотворень;

класифікація паралельних і послідовних зворотних зв'язків: за струмом і напругою, жорстких і гнучких, їхній вплив на схемні функції, показники роботи, умови стійкості системи;

підсилення постійного струму, способи зменшення дрейфу нуля, підсилювачі на несвітній частоті, з безпосередніми зв'язками, паралельні балансові та диференціальні схеми;

класифікація аналогових мікроелектронних структур, операційні підсилювачі на інтегральних мікросхемах, елементи їх схемотехніки;

побудова вирішальних структур на базі операційних підсилювачів, лінійні та нелінійні функціональні перетворювачі, суматори, інтегратори, диференціатори, частотна корекція, логарифмування, помножувачі, подільники, випрямлячі, детектори;

загальні положення теорії селективних підсилювачів різних типів;

LC-генератори періодичних коливань на польових і біполярних транзисторах;

основи теорії RC-генераторів з різними типами фазо-обертачів і без них;

проходження імпульсів через ланки інтегрування, диференціювання, розділові; фіксатори рівня;

формувачі прямокутних імпульсів, ключі, обмежувачі, моделі великого сигналу;

мульти- та одновібратори; регулювання частоти, термостабілізація і поліпшення форми вихідної напруги схем; генератори лінійно змінюваної напруги, блокінг-генератори в автоколивальному режимі та режимі очікування;

аналіз кодувальних пристроїв, АЦП та ЦАП, пристрої вибірки збереження;

імпульсні джерела живлення, елементна база силової електроніки та перспективи розвитку.

Друга книга — «Цифрова схемотехніка» — охоплює 12 розділів, у яких розглянуто такі питання:

математичні основи цифрової схемотехніки, системи числення, коди, двійкова арифметика та форми подання чисел;

теоретичні основи синтезу цифрових автоматів та алгебра логіки;

аналіз методів мінімізації булевих функцій, методи Карно — Вейча, Квайна, Мак-Клаксі;

класифікація логічних елементів цифрових пристроїв (базові логічні елементи);

синтез комбінаційних схем, мульти- та демультіплексори, суматори, шифратори, дешифратори, компаратори, перетворювачі кодів;

асинхронні, синхронні тригерні елементи, RS-, D-, JR-тригери;

синтез цифрових автоматів, регістри зсуву, лічильники, цифрові фазообертачі;

логічні розширювачі, перетворювачі рівнів, таймери;

статичні, динамічні оперативні та мікросхеми постійних запам'ятовувальних пристроїв;

проекування логічних схем, перехідні процеси, гонки, одно- та двофазова синхронізація;

застосування цифрових інтегральних мікросхем, завади і заводостійкість, монтаж цифрових інтегральних мікросхем.

Третя книга — «Мікропроцесори та мікроконтролери» — складається з 9 розділів, у яких розглянуто такі питання:

загальні принципи побудови мікропроцесорних систем, організація шин, поняття про архітектуру мікропроцесорів та основні принципи побудови мікропроцесорних систем, основи програмування мовою асемблер;

однокристалні 8- та 16-розрядні мікропроцесори, відомості про систему команд мікропроцесора i8086;

старші моделі однокристальних універсальних мікропроцесорів (*i80286, i386, i486*, архітектура мікропроцесорів *Pentium*);

системи пам'яті: класифікація постійних та оперативних запам'ятовувальних пристроїв, побудова модулів пам'яті, принципи організації стекової та кеш-пам'яті;

інтерфейс пристроїв введення-виведення — паралельний та послідовний інтерфейс, контролер клавіатури та індикації, програмовний таймер, контролер прямого доступу до пам'яті, контролер переривань;

архітектура, функціональні можливості та система команд однокристальних мікроконтролерів з *CISC* архітектурою, розширення можливостей, приклад застосування для керування двигуном постійного струму;

однокристальні мікроконтролери з *RISC* архітектурою: *PIC*-контролери, *AVR*-мікроконтролери;

сигнальні мікропроцесори обробки даних у форматі з фіксованою та плаваючою комою, їхні характеристики і функціональні можливості;

нейронні обчислювачі та їхні функції, основи побудови нейронних мереж, алгоритми навчання, апаратна реалізація.

У підручнику в стислому вигляді та доступній формі викладено всі розділи програми підготовки бакалаврів, інженерів та магістрів напряму «Електроніка» спеціальності «Електронні системи» і «Фізична та біомедична електроніка» згідно з вимогами державного стандарту України. Це може підвищити ефективність не лише аудиторних занять, а й самостійної роботи студентів. Матеріал скомпонований так, що кожний наступний розділ є логічним продовженням попереднього.

У результаті вивчення курсу студенти засвоюють принципи функціонування, вибору, практичної реалізації пристроїв та систем електроніки різного призначення, методи їх аналізу і розрахунку за заданими статичними й динамічними параметрами та принципи розробки систем керування електронними системами. Студент має знати: принципи побудови та функціонування пристроїв аналогової і цифрової схемотехніки; принципи вибору методів аналізу і розрахунку електронних пристроїв із заданими характеристиками; принципи побудови і функціонування мікропроцесорних та мікроконтролерних систем, а також уміти: розрахувати електронні ланки; узагальнити динамічні показники електронних пристроїв; виконати розрахунки різних електронних пристроїв з організацією банку даних, розробити структурні та принципові схеми, а також програмне забезпечення мікропроцесорних систем керування пристроями електроніки.

Підручник написано на основі досвіду викладання дисциплін згідно з програмами підготовки бакалаврів, інженерів та магістрів напряму «Електроніка» в Національному технічному університеті України «КПІ», Донецькому національному технічному університеті та Дніпродзержинському державному технічному університеті.

Курс забезпечується основними дисциплінами: математика, фізика, теоретичні основи електротехніки, твердотіла електроніка.

Автори висловлюють вдячність співробітникам кафедр «Промислова електроніка» Київського НТУУ «КПІ», «Електронна техніка» Донецького НТУ і «Електроніка та автоматика» Дніпродзержинського ДТУ за допомогу під час підготовки оригіналу-макета та обговорення навчального матеріалу, а також доценту В. Ф. Сенько за підготовку матеріалів до розділів 17.1, 17.2.

Автори щиро вдячні рецензентам за цінні зауваження та рекомендації щодо вдосконалення окремих розділів рукопису, які вони врахували під час його доопрацювання, що сприяло поліпшенню змісту підручника.

ВСТУП

Промисловий розвиток електроніки має два напрями.

1. Інформаційний, до якого належать електронні засоби та системи вимірювання, контролю і керування різними технологічними процесами на виробництві, в наукових дослідженнях, біології, медицині. Підсилювачі сигналів, генератори напруг, струмів, потужності різної форми і частоти, логічні схеми, лічильники, індикаторні пристрої — все це пристрої та системи інформаційної електроніки, яка ґрунтується на використанні інтегральних мікросхем.

2. Силовий (енергетичний) напрям — пов'язаний з перетвореннями змінного та постійного струмів для потреб електроенергетики, металургії, хімії, електротяги транспорту тощо. Основними видами електронних систем є випрямлячі, інвертори, перетворювачі частоти, керовані перетворювачі.

Електронні системи за способом формування і передавання сигналів керування поділяють на два класи — аналогові (безперервні) й дискретні (переривчасті), які, у свою чергу, поділяють на імпульсні, релейні та цифрові.

Аналогові електронні пристрої і системи призначені для приймання, перетворення та передавання електричного сигналу, який змінюється за законом безперервної (аналогової) функції. В електронній системі аналогового типу кожному конкретному значенню реальної фізичної величини на вході давача відповідає однозначне, цілком визначене значення обраного електричного параметра постійного або змінного струму. Це може бути напруга або струм на ділянці електричного кола, частота, фаза та ін. При цьому як сама фізична величина, так і її електричний еквівалент, набуваючи нескінченне число значень, можуть бути визначені у будь-який довільний момент часу та змінюватися в одному і тому самому масштабі часу. Слід зазначити, що електричний еквівалент несе в собі повну інформацію про реальний процес, хоча в загаль-

ному випадку моменти, коли реальна величина набуде певного значення та коли з'явиться її електричний еквівалент, можуть не збігатися, тобто між цими моментами може існувати деяка затримка. Переваги — теоретично максимально досяжні точність та швидкодія, простота системи, недоліки — низька завадостійкість та нестабільність параметрів, зумовлені значною залежністю властивостей пристрою від зовнішніх дестабілізуювальних факторів, наприклад температури, часу (старіння елементів), дії зовнішніх полів та ін., великі спотворення під час передавання на значні відстані, труднощі при тривалому зберіганні результатів, низька енергетична ефективність.

Дискретні електронні пристрої призначені для приймання, перетворення та передавання електричних сигналів, одержаних унаслідок квантування (процес заміни безперервного сигналу його значеннями в деяких точках) за часом або (та) за рівнем заданої аналогової функції. Тому сигнали, що в них діють, пропорційні обмеженому числу обраних за певним законом значень реальної фізичної величини, відображеної у вигляді різних параметрів імпульсів або перепадів напруг (струмів) (амплітуди, тривалості фронту та спаду імпульсів, тривалості імпульсу, періоду та частоти проходження імпульсів, тривалості паузи тощо). У дискретних електронних системах використовується лише частина інформації про реальну фізичну величину, тобто в процесі подання інформації виникають часткові її втрати. Перевагами є також те, що імпульсна та середня потужності визначають через шпаруватість, тому за великої шпаруватості можна отримати істотне перевищення потужності в імпульсі, що сприяє поліпшенню показників маси та габаритних розмірів; у режимі ключа розсіювання потужності мінімальне, що підвищує коефіцієнт використання приладу; властивості дискретних приладів менше залежать від нестабільності параметрів використаних приладів; завадостійкість приладів вища, оскільки зменшується проміжок часу, коли завада може вплинути на сигнал; застосовується однотипна елементна база, що сприяє підвищенню надійності, забезпечує дешевизну.

За типом квантування дискретні сигнали ДЕС поділяють на імпульсні, релейні та цифрові. Імпульсні електронні системи реалізують квантування початкового сигналу. В процесі імпульсної модуляції форма імпульсів вихідної послідовності залишається незмінною. Поширені амплітудно-імпульсна, широтно-імпульсна, фазово-імпульсна модуляції. Релейні системи реалізують квантування початкового сигналу за рівнем та перетворюють його на ступеневу функцію, висота кожного із рівнів пропорційна деякій наперед заданій величині.

Найвірогідніше, що в недалекому майбутньому цифрова електроніка займе провідне місце на ринку електронних пристроїв та систем. Нині цифрові персональні комп'ютери і контролери (ЕОМ) практично витіснили аналогові електронні обчислювальні машини, які були створені раніше. Те саме відбувається з апаратурою радіозв'язку, радіомовлення і телебачення (телевізорами, радіоприймачами, відеомагнітофонами, пристроями, що записують звук, фотоапаратурою).

Однак повністю витіснити аналогову техніку цифрова в принципі не зможе, тому що фізичні процеси, від яких електронна система отримує інформацію, мають аналогову природу, в цьому випадку необхідні на вході та виході аналого-цифрові та цифроаналогові пристрої.

Промисловий розвиток електроніки майже за сто років свого існування налічує чотири покоління, що характеризується подальшою мікромініатюризацією електронних компонентів, пристроїв та систем на базі застосування великих інтегральних схем (ВІС) та надвеликих інтегральних схем (НВІС). Деякі функціональні блоки роблять в одній інтегральній схемі, яка є готовим електронним пристроєм або системою приймання, перетворення або передавання інформації. Такі електронні пристрої дають змогу повністю забезпечити необхідний алгоритм обробки початкової інформації та істотно підвищити надійність їх функціонування. Компактність монтажу електронних пристроїв четвертого покоління становить близько 1000 ел./см^3 і більше (для порівняння електронні пристрої третього покоління $\sim 50 \text{ ел./см}^3$). Застосування інтегральних схем у сучасних електронних системах істотно підвищує надійність систем і зменшує їхні вартість, масогабаритні розміри та питому потужність.

АНАЛОГОВА СХЕМОТЕХНІКА

Розділ 1
Підсилювальні пристрої

Розділ 2
**RC-Підсилювачі напруги на біполярних і
польових транзисторах**

Розділ 3
**Частотні характеристики
RC-підсилювачів звукових частот**

Розділ 4
Підсилювачі потужності

Розділ 5
**Вплив температури на характеристики і
параметри транзисторних підсилювачів.
Нелінійні спотворення каскадів**

Розділ 6
Зворотні зв'язки у підсилювачах

Розділ 7
**Підсилювачі постійного струму. Дрейф
нуля і способи його зменшення**

Розділ 8
**Аналогові мікроелектронні структури.
Операційні підсилювачі в інтегральному
виконанні**

Розділ 9
**Побудова вирішальних структур на базі
операційних підсилювачів. Лінійні та
нелінійні функціональні перетворювачі**

Розділ 10
Вибірні (селективні) підсилювачі

Розділ 11
**Генератори періодичних коливань
LC-типу**

Розділ 12
RC-Генератори

СХЕМОТЕХНІКА
електронних систем

1.1. Електронні системи, підсистеми і вузли

Предметом електронної техніки є теорія і практика застосування електронних, йонних і напівпровідникових приладів у пристроях, що використовуються у різних галузях народного господарства. Гнучкість, швидкодія і точність відкривають великі можливості її застосування у науці й техніці.

Початком розвитку електронної техніки вважають час відкриття А. С. Поповим радіо (7 травня 1895 р. доповідь і демонстрація радіопередачі).

У розвитку електроніки виділяють п'ять основних етапів:

- радіотелеграфний (1895—1925 рр.);
- радіотехнічний (1925—1945 рр.);
- електроніки (напівпровідниковий) (1945—1965 рр.);
- мікроелектроніки (з 1965 р. і понині);
- напoeлектроніки (сучасний напрям).

Останні досягнення в галузі мікроелектроніки — створення інтегральних мікросхем від малого до надвеликого ступенів інтеграції — дали змогу одержати базові елементи з дуже високими характеристиками надійності, швидкодії, малою споживаною потужністю, на основі яких створюються сучасні мікропроцесорні пристрої й системи, а також персональні комп'ютери та елементи вимірювальних, керувальних і обчислювальних систем.

Під *електронною системою* розуміють множину елементів блоків та пристроїв електронної техніки, які перебувають у певному зв'язку один з одним і утворюють певну функціональну цілісність.

Робота кожного елемента описується моделлю, яка відображає функцію, що виконується. У кожній електронній системі можна виділити ряд підсистем або блоків.

Підсистемою називають групу елементів у системі, що виконують певну (найпростішу) функцію.

Підсистеми складаються із ще простіших пристроїв — вузлів. Вузли, у свою чергу, складаються з елементів. Прийнята класифікація є умовною і залежить від критеріїв розбивки.

1.2. Основні компоненти електронних пристроїв

Серед компонентів електронних пристроїв розрізняють пасивні та активні. До пасивних елементів належать двополюсні (резистори, конденсатори, котушки індуктивності), а також деякі багатополюсні елементи, складені з пасивних двополюсних.

Існують також активні компоненти, призначені для підсилення і генерації сигналів. Вони є здебільшого триполюсними.

Розглянемо базові пасивні компоненти — резистор, індуктивність і конденсатор (рис. 1.1).

Зв'язки між струмами і напругами для них визначаються такими виразами:

$$U = Ri; \quad U = L \frac{di}{dt}; \quad i = C \frac{dU}{dt}. \quad (1.1)$$

Двополюсники, для яких причинно-наслідкові зв'язки визначені рівняннями (1.1), називають *лінійними*. Для них справедливі такі співвідношення:

$$U = Ri; \quad \Psi = Li; \quad q = CU, \quad (1.2)$$

де Ψ — потокозчеплення; q — заряд конденсатора.

Характеристики лінійних елементів наведено на рис. 1.2.

За відомими характеристиками елементів можна визначити їхні параметри:

$$R = \frac{dU(i)}{di} = \frac{U(i)}{i}; \quad L = \frac{d\Psi(i)}{di} = \frac{\Psi(i)}{i};$$

$$C = \frac{dq(U)}{dU} = \frac{q(U)}{U}. \quad (1.3)$$

Значення цих параметрів постійні для лінійних двополюсників, і до них може бути застосований принцип суперпозиції (накладення).

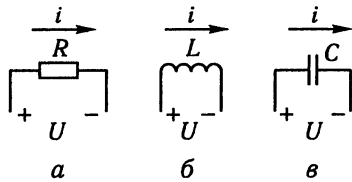


Рис. 1.1. Основні пасивні компоненти електронних схем:

a — резистор; b — індуктивність; v — конденсатор

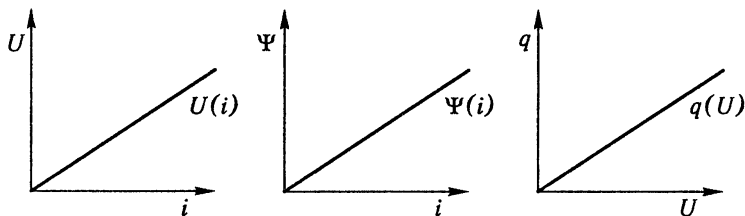


Рис.1.2. Характеристики лінійних елементів

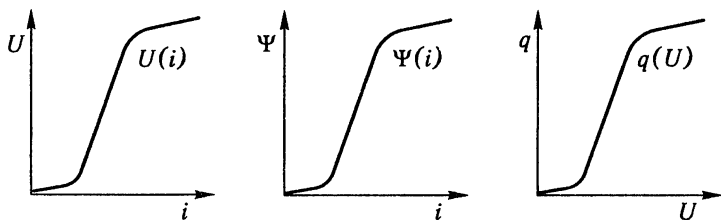


Рис.1.3. Характеристики нелінійних елементів

Деякі двополосники мають нелінійні характеристики (рис. 1.3). Вони описуються такими виразами:

$$\frac{dU(i)}{di} = R(i); \quad \frac{d\Psi(i)}{di} = L(i); \quad \frac{dq(U)}{dU} = C(U). \quad (1.4)$$

$$dU(i) = R(i)di; \quad d\Psi(i) = L(i)di; \quad dq(U) = C(U)dU. \quad (1.5)$$

Отже, параметри нелінійних елементів непостійні й залежать від значення аргументів (i , U):

$$R(i) = \frac{dU(i)}{di} \neq \frac{U(i)}{i}; \quad L(i) = \frac{d\Psi(i)}{di} \neq \frac{\Psi(i)}{i};$$

$$C(U) = \frac{dq(U)}{dU} \neq \frac{q(U)}{U}. \quad (1.6)$$

Для нелінійних елементів характерні два типи параметрів:

- опір за постійним струмом (R_0);
- опір за змінним струмом (R_i).

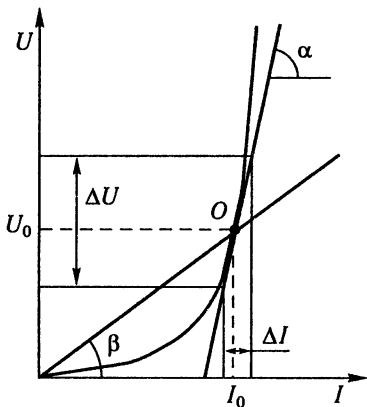
Ці опори (рис. 1.4) визначають за такими виразами:

$$R_i = \frac{dU}{di} = \operatorname{tg}(\alpha), \quad R_0 = \frac{U_0}{I_0} = \operatorname{tg}(\beta).$$

Рис. 1.4. Визначення опорів нелінійного елемента

Прикладами нелінійних елементів є $p-n$ -перехід (типову ВАХ наведено на рис. 1.4), котушка індуктивності зі сталевим сердечником, варикап та ін.

До активних елементів належать елементи з керувальним електродом, які моделюються активними джерелами напруги, струму. Вони здебільшого призначені для підсилення та генерації електричних сигналів заданих форми, амплітуди і частоти. Це транзистори, електронні лампи, операційні підсилювачі, багат шарові структури $p-n$ -переходів та ін.



1.3. Підсилювальні пристрої. Основні визначення

Підсилювачем називають пристрій, що дає змогу перетворювати вхідний сигнал на сигнал більшої потужності (або більшого струму, або більшої напруги) без істотного спотворення його форми. Під час підсилення струму чи напруги одночасно відбувається підсилення потужності.

Ефект підсилення можливий лише за наявності джерела керованої енергії, перетвореної підсилювачем на енергію підсилених сигналів. Таким джерелом є джерело живлення (рис. 1.5). Енергія джерела живлення (напруга $E_{\text{ж}}$) перетворюється на енергію корисного сигналу за допомогою підсилювача з коефіцієнтом K . Отже, процес підсилення сигналів можна подати структурною схемою, наведеною на рис. 1.5.

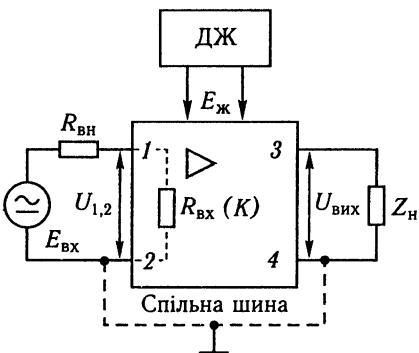


Рис. 1.5. Структурна схема підсилення електричних сигналів

Пристрій, що є споживачем і до якого прикладена вихідна напруга $U_{\text{вих}}$, називають *навантаженням* ($Z_{\text{н}}$), а ланка підсилювача, до якої він підключається, — *вихідним колом* (затискачі 3, 4). Поток енергії від джерела живлення (ДЖ) до навантаження ($Z_{\text{н}}$) керує вхідний сигнал, який поданий вхідною напругою $U_{12} = U_{\text{вх}}$. Ця напруга залежить від величини джерела електрорухомої сили (ЕРС) $E_{\text{вх}}$, його внутрішнього опору $R_{\text{вн}}$ і вхідного опору підсилювача $R_{\text{вх}}$. Сигнал, який треба підсилити, називають *вхідним*, а ланку підсилювача, до якої він підключається, — *вхідним колом* підсилювача (затискачі 1, 2). Часто затискачі 2 і 4 мають однаковий потенціал, і їх називають спільною шиною (масою) підсилювача.

1.4. Класифікація і структурна схема підсилювачів

Підсилювачі класифікують за такими ознаками:

- призначенням;
- характером сигналів підсилення;
- смугою частот підсилення;
- видом використовуваних активних елементів.

За призначенням розрізняють:

- підсилювачі напруги, $K_U = U_{\text{вих}} / U_{\text{вх}}$ — коефіцієнт підсилення за напругою;
- підсилювачі струму, $K_I = I_{\text{вих}} / I_{\text{вх}}$ — коефіцієнт підсилення за струмом, де $I_{\text{вх}}$ — вхідний струм, $I_{\text{вих}}$ — вихідний струм;
- підсилювачі потужності, $K_P = P_{\text{вих}} / P_{\text{вх}}$ — коефіцієнт підсилення за потужністю, де $P_{\text{вх}}$ і $P_{\text{вих}}$ — потужності на вході та виході підсилювача.

У підсилювачах потужності треба забезпечити у навантаженні ($Z_{\text{н}}$) задану потужність, а в підсилювачах напруги (струму) — задані значення коефіцієнтів підсилення і вихідних параметрів $U_{\text{вих}}$ ($I_{\text{вих}}$).

За характером сигналів підсилення бувають:

- підсилювачі гармонійних сигналів. Ці пристрої забезпечують підсилення неперервних гармонійних, синусоїдальних сигналів;
- підсилювачі імпульсних сигналів. Ці пристрої забезпечують підсилення імпульсних сигналів заданої форми.

За смугою частот підсилення розрізняють:

- підсилювачі постійного струму, діапазон частот підсилення $\Delta f = 0 \dots f_{\text{в}}$ ($f_{\text{в}}$ — верхня гранична частота підсилення);

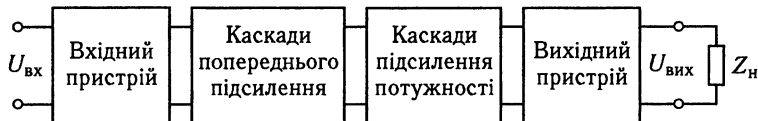


Рис. 1.6. Структурна схема підсилювача

- підсилювачі змінного струму, з діапазоном частот $\Delta f = f_n \dots f_v$ (f_n — нижня гранична частота підсилення).

Підсилювачі змінного струму, у свою чергу, поділяють на:

- підсилювачі низької частоти $f_v - f_n \gg f_n$;
- підсилювачі високої частоти $f_v - f_n \ll f_n$;
- смугові підсилювачі $f_v / f_n \approx 1,1$.

За видом активних елементів, що використовуються, розрізняють такі підсилювачі:

- лампові;
- транзисторні;
- діодні;
- параметричні.

Структурна схема підсилювача має вигляд, наведений на рис. 1.6, і включає вхідний і вихідний пристрої, каскади попереднього підсилення та підсилення потужності.

Вхідний пристрій передає сигнал від джерела сигналу на вхідне коло. Застосовують тоді, коли джерело сигналу, яке підключають, не можна або нецільно підключати безпосередньо до входу підсилювача.

Каскади попереднього підсилення призначені для підсилення сигналу за напругою, струмом, потужністю до необхідного рівня, що забезпечує нормальну роботу наступного блоку.

Каскади підсилення потужності забезпечують у навантаженні потрібні значення потужності за припустимих рівнів спотворення форми і шумів сигналу.

Вихідні пристрої використовують для передавання сигналу від підсилювача потужності у навантаження. Застосовують, якщо безпосереднє підключення навантаження неможливе або нецільне.

1.5. Основні технічні показники підсилювачів

Суму відомостей, що характеризують властивості підсилювача, називають його *показниками*. До них належать:

- вхідні та вихідні дані;

- коефіцієнт підсилення;
- коефіцієнт корисної дії (ККД);
- частотні характеристики;
- амплітудна характеристика.

Розглянемо докладніше ці показники.

Вхідні і вихідні дані.

Вхідні дані – $U_{\text{вх}}, I_{\text{вх}}, P_{\text{вх}}, Z_{\text{вх}}$. Джерелом вхідних сигналів можуть бути джерело ЕРС і джерело струму. Модель джерела ЕРС має вигляд, наведений на рис. 1.7.

Для забезпечення нормальної роботи підсилювача $U_{\text{вх}}$ має прагнути до $E_{\text{г}}$. Оскільки $Z_{\text{г}} > 0$, то на ньому відбувається спадання напруги, отже, $U_{\text{вх}} < E_{\text{г}}$ і $U_{\text{вх}}$ визначають із виразу

$$U_{\text{вх}} = \frac{E_{\text{г}} Z_{\text{вх}}}{Z_{\text{г}} + Z_{\text{вх}}}. \quad (1.7)$$

З наведеного вище виразу випливає, що для того, щоб $U_{\text{вх}} \approx E_{\text{г}}$, необхідне виконання умови $Z_{\text{г}} \ll Z_{\text{вх}}$. На практиці допускається $U_{\text{вх}} = 0,5 E_{\text{г}}$, але не припустимо, щоб $U_{\text{вх}} < 0,2 E_{\text{г}}$.

Модель джерела струму має вигляд, наведений на рис. 1.8.

Для цієї ланки можна записати:

$$I_{\text{вх}} = I_{\text{г}} \frac{Z_{\text{г}}}{Z_{\text{г}} + Z_{\text{вх}}}. \quad (1.8)$$

Отже, для того щоб $I_{\text{вх}} \approx I_{\text{г}}$, треба, щоб $Z_{\text{г}} \gg Z_{\text{вх}}$.

Вихідні дані – $U_{\text{вих}}, I_{\text{вих}}, P_{\text{вих}}, Z_{\text{вих}}, Z_{\text{н}}$. Вихідне коло (модель) подано на рис. 1.9.

Тут $K_{U_{\text{ХХ}}}$ – коефіцієнт підсилення підсилювача в режимі холостого ходу, $Z_{\text{вих}}$ – вихідний опір підсилювача. Для узгодження джерел сигналу з навантаженням мають виконуватися такі умови:

- для підсилювачів напруги $Z_{\text{н}} \gg Z_{\text{вих}}$, тоді $U_{\text{н}} \approx E_{\text{вих}} = K_{U_{\text{ХХ}}} U_{\text{вх}}$;

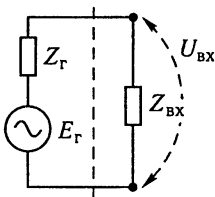


Рис. 1.7. Модель джерела ЕРС

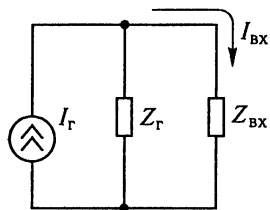


Рис. 1.8. Модель джерела струму

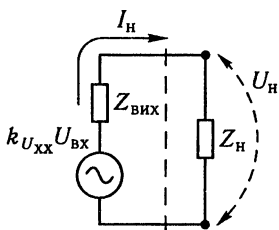


Рис. 1.9. Модель вихідного кола підсилювача

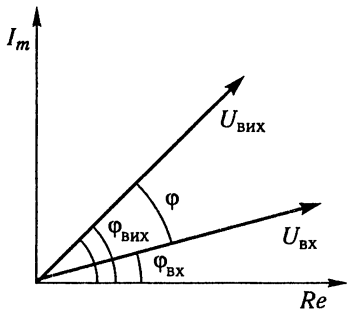


Рис. 1.10. Графічне зображення сигналів підсилювача

- для підсилювачів струму $Z_{Н} \ll Z_{ВІХ}$, тоді $I_{Н} \approx I_{ВІХ}$;
- для підсилювачів потужності $Z_{Н} = Z_{ВІХ}$, тоді $P_{Н} \rightarrow \max$.

Коефіцієнти підсилення підсилювачів. Виділяють такі коефіцієнти підсилення:

- за потужністю $K_P = P_{ВІХ} / P_{ВХ}$;
- за напругою $K_U = U_{ВІХ} / U_{ВХ}$;
- за струмом $K_I = I_{ВІХ} / I_{ВХ}$.

У загальному випадку коефіцієнт підсилення має вигляд:

$$\dot{K}_U = K_U e^{j(\varphi_{ВІХ} - \varphi_{ВХ})} = K_U e^{j\varphi}, \quad (1.9)$$

де $\varphi = \varphi_{ВІХ} - \varphi_{ВХ}$ — фазовий зсув між вхідною і вихідною напругами або струмами \dot{K}_U — комплексний коефіцієнт підсилення.

Графічно це зображення на комплексній площині подано на рис. 1.10.

Для підсилювача з багатьма каскадами, що містить n каскадів, загальний коефіцієнт підсилення визначають за допомогою виразу

$$K_U = K_{U1} K_{U2} \cdots K_{Un} = \prod_{i=1}^n K_{Ui}. \quad (1.10)$$

Іноді краще подавати логарифмічну шкалу у вигляді K_U , одиницею якої є децибел, який визначають десятою частиною десяткового логарифма відношення потужностей на виході та вході $K_{P(дБ)} = 10 \lg K_P$. Для коефіцієнтів підсилення за напругою і струмом формули для перетворення відносних величин на логарифмічні мають вигляд:

$$K_{U(дБ)} = 20 \lg K_U; \quad K_{I(дБ)} = 20 \lg K_I.$$

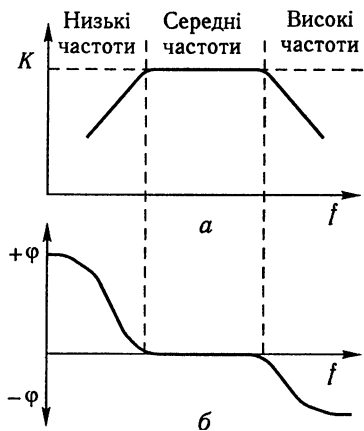


Рис. 1.11. АЧХ (а) і ФЧХ (б) RC-підсилювача

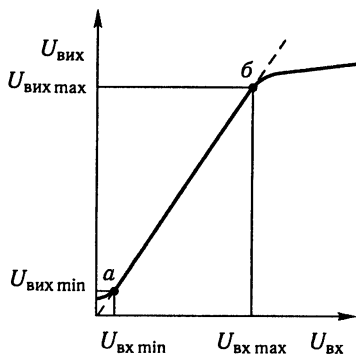


Рис. 1.12. Амплітудна характеристика підсилювача

При цьому коефіцієнт підсилення підсилювача з багатьма каскадами в логарифмічних одиницях становитиме:

$$K_{U(\text{дБ})} = K_{U1(\text{дБ})} + K_{U2(\text{дБ})} + \dots + K_{Un(\text{дБ})} = \sum_{i=1}^n K_{Ui(\text{дБ})}. \quad (1.11)$$

Амплітудно-частотні (АЧХ) і фазово-частотні (ФЧХ) характеристики. Залежність модуля коефіцієнта підсилення підсилювача від частоти є амплітудно-частотною характеристикою (АЧХ). Фазово-частотна характеристика (ФЧХ) відображає залежність кута зсуву фази між вхідним і вихідним сигналами від частоти.

Графічне зображення даних характеристик для підсилювача змінної напруги наведено на рис. 1.11.

Амплітудна характеристика відображає залежність сталого значення вихідного сигналу від вхідного синусоїдального сигналу $U_{\text{вих}} = f(U_{\text{вх}})$ на деякій постійній частоті (рис. 1.12).

У робочому діапазоні амплітуд вхідного сигналу амплітудна характеристика має бути лінійною (ділянка *ab*), а кут її нахилу визначається величиною коефіцієнта підсилення на цій частоті. Мінімальний вхідний сигнал $U_{\text{вх min}}$ визначається рівнем власних шумів підсилювача, максимальний вхідний сигнал $U_{\text{вх max}}$ — переходом на нелінійну ділянку характеристики, що зумовлює нелінійні спотворення, за рахунок зменшення коефіцієнта підсилення підсилювача.

Діапазон напруг вхідного сигналу, що підсилюється без істотних спотворень, характеризують динамічним діапазоном підсилювача

$$D_c = \frac{U_{\text{вх max}}}{U_{\text{вх min}}}, \text{ або } D_c = \frac{U_{\text{вих max}}}{U_{\text{вих min}}}. \quad (1.12)$$

Динамічний діапазон спотворення вхідного сигналу не повинен перевищувати динамічний діапазон підсилювача.

Контрольні запитання

1. Дайте визначення підсилювача електричних сигналів та поясніть необхідність джерела живлення у його складі.
2. Назвіть основні види класифікацій підсилювачів.
3. Поясніть умови оптимального узгодження вихідного каскаду підсилювача з навантаженням для підсилювача напруги, підсилювача струму, підсилювача потужності.
4. Назвіть основні технічні характеристики підсилювачів.
5. На підставі амплітудної характеристики підсилювача $U_{\text{вих}} = \varphi(U_{\text{вх}})$ побудуйте її у вигляді $K = \Psi(U_{\text{вх}})$.

2.1. Підсилювач напруги на біполярному транзисторі за схемою зі спільною базою

Для підсилювачів на біполярних транзисторах вхідний перехід транзистора завжди підключають у пряму напрямі, а вихідний — у зворотному. Схему підсилювача на біполярному транзисторі, ввімкненому за спільною базою (СБ), наведено на рис. 2.1. Джерело змінного струму $I_{\text{вх}}$ у цьому випадку повинно забезпечувати низький опір постійного струму I_E .

Резистор R_K є навантаженням транзистора за постійним струмом і визначає його підсилювальні властивості. Якщо $R_K = 0$, то ефект підсилення напруги не відбувається, тому що $U_{\text{КБ}} = E_K = \text{const}$. Зі збільшенням R_K збільшується також коефіцієнт підсилення схеми за напругою, однак існує обмеження на R_K зверху.

Для даної схеми орієнтовні значення коефіцієнтів підсилення можна визначити так:

$$K_U = \frac{U_{\text{КБ}}}{U_{\text{ЕБ}}} = \frac{I_K R_{\text{КБ}} \parallel R_K}{I_E R_{\text{ЕБ}}},$$

де $R_{\text{КБ}}$ і $R_{\text{ЕБ}}$ — опори колекторно-базового та емітерно-базового переходів.

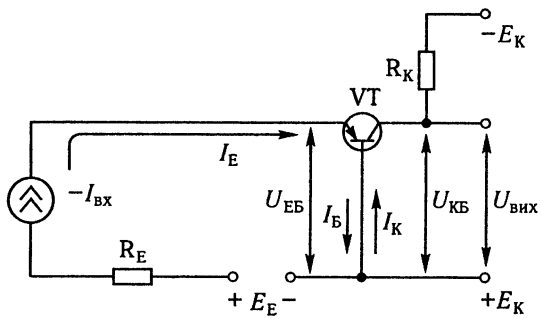
Оскільки для схеми СБ $I_K \approx I_E$, $R_{\text{КБ}} \parallel R_K \approx R_K$, а $R_{\text{ЕБ}} \ll R_K$ (тому що вхідний перехід транзистора ввімкнений у провідному напрямі), то модуль коефіцієнта підсилення за напругою $k_U \gg 1$.

Модуль коефіцієнта підсилення за струмом k_I менше, ніж одиниця (СБ):

$$K_I = \frac{I_{\text{вих}}}{I_{\text{вх}}} = \frac{I_K}{I_E} < 1, \quad K_I \approx 0,5 \dots 0,95.$$

Отже, схема з СБ підсилює напругу та потужність, але не підсилює струм.

Рис. 2.1. Схема підсилювача за схемою зі спільною базою



Розрахунок схеми за постійним струмом. Режим роботи схеми за постійним струмом визначається елементами: R_K , R_E , E_K , E_E і характеристиками транзистора VT. Запишемо рівняння Кірхгофа для вихідного кола:

$$E_K = I_K R_K + U_{КБ}; \quad (2.1)$$

$$U_{КБ} = \Psi(I_K, I_E). \quad (2.2)$$

Рівняння (2.1) — це рівняння прямої, яку називають навантажувальною прямою, а рівняння (2.2) — це сімейство вихідних характеристик транзистора, ввімкненого за схемою зі спільною базою.

Для побудови навантажувальної лінії (2.1) рекомендується використовувати два режими:

режим холостого ходу (ХХ): $I_K = 0$, тоді з (2.1) одержимо $U_{КБ} = E_K$ точка 1 (рис. 2.2);

режим короткого замикання (КЗ): $U_{КБ} = 0$, отже, $I_{КЗ} = E_K / R_K$ точка 2 (див. рис. 2.2).

Через отримані дві точки проведемо навантажувальну пряму і виберемо на ній точку спокою, наприклад точку O (див. рис. 2.2). Для можливості більш повного використання характеристик транзистора точку O розміщують у центральній частині вихідних характеристик. Ця точка характеризується двома координатами $I_{Kп}$, $U_{КБп}$ залежно від вибраного $I_{Eп}$.

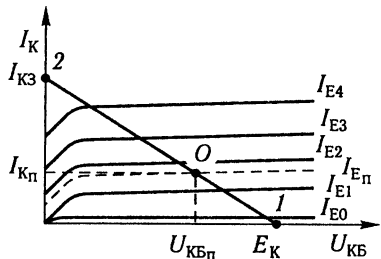


Рис. 2.2. Вихідні характеристики транзистора з СБ

Для забезпечення роботи підсилювача в точці спокою O треба забезпечити вхідний струм $I_{Eп}$. Аналогічно до вихідного кола опишемо вхідну ланку системою рівнянь:

$$E_E = I_E R_E + U_{EB}; \quad (2.3)$$

$$U_{EB} = \varphi(I_E, U_{KB}). \quad (2.4)$$

Рівняння (2.3) є навантажувальною прямою на вході, а рівняння (2.4) — вхідними характеристиками транзистора. Для побудови навантажувальної лінії використаємо режими холостого ходу і короткого замикання (рис. 2.3):

режим ХХ: $I_E = 0$; $U_{EB} = E_E$;

режим КЗ: $U_{EB} = 0$; $I_{КЗ} = E_E / R_E$.

Положення робочої точки на навантажувальній прямій можна визначити за струмом $I_{Eп}$ і за напругою $U_{KBп}$. Координати робочої точки визначають напругу між базою та емітером з постійного струму $U_{EBп}$ (див. рис. 2.3).

Розрахунок підсилювача змінного струму. Принципова схема підсилювача напруги $U_{вх}$ має вигляд, наведений на рис. 2.4.

Роздільні конденсатори C_{p1} і C_{p2} потрібні для того, щоб:

- джерело вхідного сигналу і навантаження не змінювали режим роботи транзистора з постійного струму;

- не пропускали в навантаження постійну складову.

Під час розрахунку схеми за перемінним струмом складають електричну модель підсилювача, що має лінійну електричну модель транзистора, з урахуванням того, що для змінних складових джерела живлення (E_K , E_E) мають низький внутрішній опір, отже, можна вважати, що для точок «+» і «-» джерел E_K , E_E характерний однаковий потенціал.

Побудуємо осцилограми, що ілюструють роботу підсилювача. Нехай вхідний вплив поданий джерелом синусоїдального струму

$$i_{вх}(\omega t) = I_m \sin \omega t.$$

Осцилограми, що ілюструють роботу підсилювача, мають вигляд, зображений на рис. 2.5. На рис. 2.5 показані

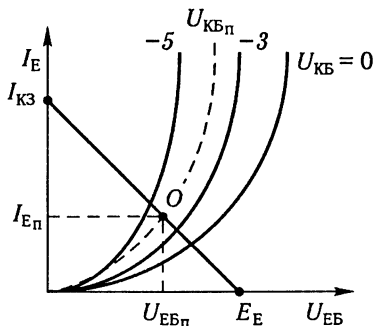


Рис. 2.3. Вхідні характеристики транзистора з ББ

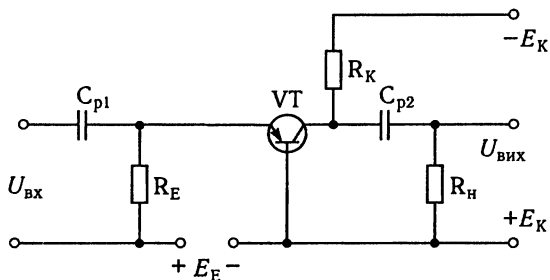


Рис. 2.4. Принципова електрична схема підсилювача з СБ

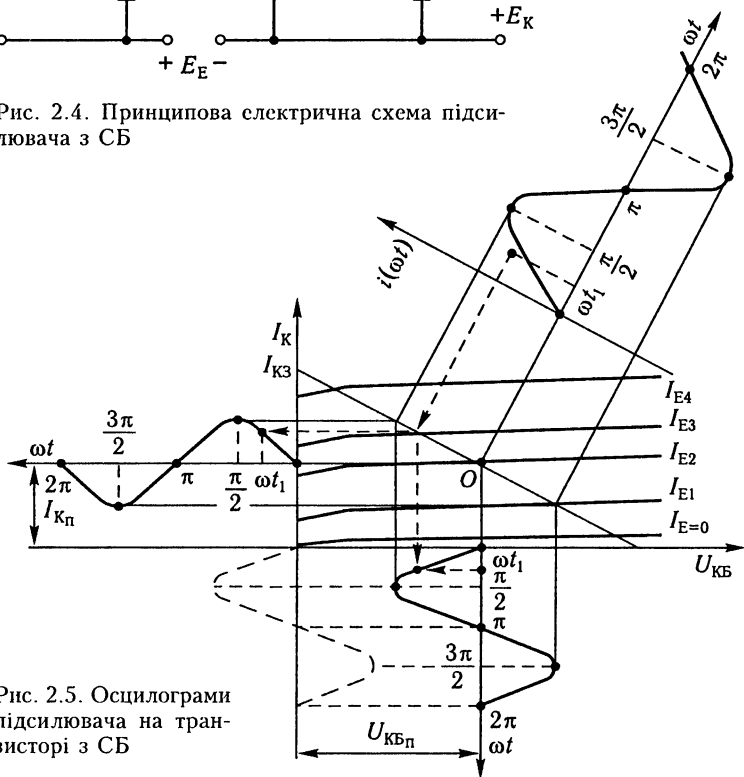


Рис. 2.5. Осцилограми підсилювача на транзисторі з СБ

характерні точки для I_K , U_{KB} при значеннях аргументу $\omega t = 0; \frac{\pi}{2}; \pi; \frac{3}{2}\pi; 2\pi$ вхідного струму $i_{вх}(\omega t)$, а також для довільного значення аргументу ωt_i вхідного впливу $i_{вх}(\omega t_i)$.

Для коливання вхідного струму, значення якого щодо координати точки спокою O змінюється не більше ніж на 25–30 %, можна вважати, що підсилювач працює в лінійній області характеристик, що забезпечує синусоїдальні значення вихідного струму (I_K) і напруги (U_{KB}) за синусоїдального вхідного впливу.

Вхідна напруга $U_{\text{вх}} = i(\omega t)R_{\text{вх.підс}}$ за фазою збігається із струмом $i(\omega t)$. З рис. 2.5 випливає, що фазовий зсув між вхідною і вихідною напругами дорівнює нулю ($\varphi_U = 0$), а фазовий зсув між струмами I_K і I_E становить 180° ($\varphi_i = 180^\circ$). Це пояснюється тим, що $U_{\text{КБ}}$ і I_K негативні та реально розміщені в третьому квадранті.

2.2. Підсилювач напруги на біполярному транзисторі за схемою зі спільним емітером

Схему підсилювача подано на рис. 2.6. Призначення елементів аналогічні до поданої раніше схеми з урахуванням того, що R_B виконує функцію R_E .

Розрахунок підсилювача за постійним струмом. Режим роботи підсилювача за постійним струмом визначається елементами E_K , R_K , R_B і параметрами транзистора VT.

Під час проектування підсилювача задаються $U_{\text{вих м}}$, $R_{\text{н}}$.

Виходячи з цього, $2E_K > U_{\text{вих м}}$; $I_{\text{нт}} = \frac{U_{\text{вих м}}}{R_{\text{н}}}$; $I_{R_{\text{Км}}} = \frac{U_{\text{вих м}}}{R_K}$;

вважаючи те, що $R_{\text{н}} \cong (3...5)R_K$, одержимо $I_{R_{\text{Км}}} = (3...5)I_{\text{Км}}$, звідси випливає, що $I_{\text{Кмакс}} \approx 5I_{\text{нмакс}}$. Гранична частота $f_{\text{гр}}$ підсилення транзистора має бути в 3...5 разів вище верхньої граничної частоти сигналу підсилення $f_{\text{в}}$. Транзистори вибирають за значеннями гранично-допустимих параметрів $I_{\text{Кмакс}}$, $U_{\text{КЕмакс}}$, $P_{\text{розс.дод}}$ і $f_{\text{гр}}$.

Режим роботи підсилювача за постійним струмом описується системами рівнянь:

$$E_K = I_K R_K + U_{\text{КЕ}}; \quad (2.5)$$

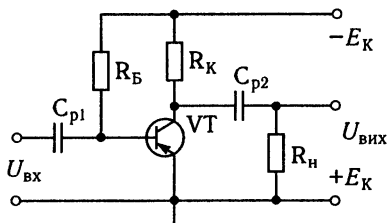
$$U_{\text{КЕ}} = \Psi(I_K, I_B); \quad (2.6)$$

$$E_K = I_B R_B + U_{\text{БЕ}}; \quad (2.7)$$

$$U_{\text{БЕ}} = f(I_B, U_{\text{КЕ}}). \quad (2.8)$$

За вихідними характеристиками транзистора, з урахуванням обмежень (рис. 2.7), вибирають положення навантажувальної лінії за постійним струмом; E_K рекомендують брати $(0,8...0,9)U_{\text{КЕмакс}}$. Навантажувальну лінію будують за двома точками — ХХ і КЗ.

Рис. 2.6. Принципова електрична схема підсилювача з СЕ



З рівняння (2.5):

для режиму ХХ $I_K = 0$; $U_{KE} = E_K$ (точка 1);

для режиму КЗ $U_{KE} = 0$; $I_{KЗ} = \frac{E_K}{R_K}$ (точка 2).

Під час роботи підсилювача в режимі малих сигналів робочу точку доцільно розташовувати в середині робочої області характеристик (точка O). Вона визначається двома координатами $I_{Kп}$, $U_{KEп}$ для вибраного струму бази $I_{Bп}$. Цій точці відповідає точка O на вхідних характеристиках транзистора (рис. 2.8), яка визначається координатами $I_{Bп}$, $U_{KEп}$. Для розрахунку величини резистора R_B (за рівняннями (2.7) і (2.8)) встановимо величину напруги $U_{BEп}$ (див. рис. 2.8). Оскільки величина цієї напруги близько $0,4 \dots 0,7$ В, то проводити навантажувальну лінію згідно з рівнянням (2.7) незручно, тому що напруга E_K досягає $10 \dots 20$ В. Записавши рівняння (2.7) для точки O , розрахуємо необхідне значення резистора R_B :

$$E_K = U_{BEп} + I_{Bп} R_B, \text{ звідси } R_B = \frac{E_K - U_{BEп}}{I_{Bп}}.$$

Для малопотужних транзисторів значення опорів R_K і R_B відповідно становлять одиниці та десятки кілоомів.

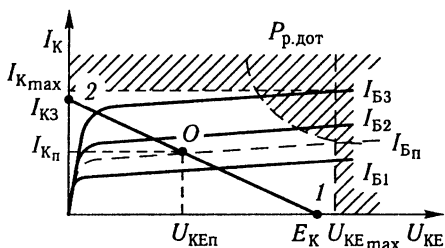


Рис. 2.7. Вихідні ВАХ транзистора з СЕ і гранично-допустимі параметри

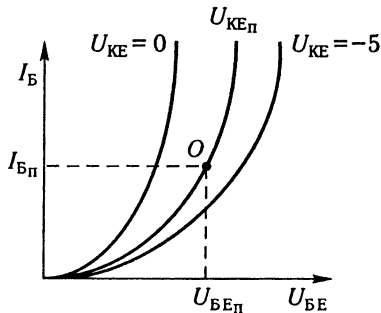


Рис. 2.8. Вхідні ВАХ транзистора з СЕ

Розрахунок за змінним струмом. Для розрахунку за змінним струмом необхідно:

- початок координат на характеристиках транзистора перенести в робочу точку O за постійним струмом. У робочій точці визначити для нескінченно малих приростів

параметри транзистора (найбільш уживані h -параметри). Зауважимо, що навколо робочої точки транзистор працює в режимі малих сигналів, і в цьому випадку до розрахунку підсилювача треба застосувати принцип накладання.

- для змінних складових напруг і струмів скласти лінійну модель підсилювача з урахуванням лінійної моделі транзистора.

З урахуванням того, що для змінних складових напруг і струмів внутрішній опір джерела надто малий (точки $+E_K$ і $-E_K$ мають однаковий потенціал) і транзистор працює в активній області в режимі малого сигналу, одержимо таку лінійну електричну модель підсилювача (рис. 2.9).

Описавши цю модель рівняннями відповідно до законів електротехніки, визначають:

- 1) вхідний опір підсилювача, що необхідно для урахування узгодження підсилювача з джерелом вхідного сигналу;
- 2) за вихідним колом підсилювач подають еквівалентним генератором щодо опору навантаження R_H . Для цього визначають вихідний опір підсилювача $R_{ВИХ}$ і коефіцієнт підсилення за напругою в режимі холостого ходу — $k_{ХХ}$;
- 3) визначають коефіцієнти підсилення підсилювача за напругою й струмом K_U і K_I та їхню залежність від частоти для побудови амплітудно-частотної характеристики (АЧХ),

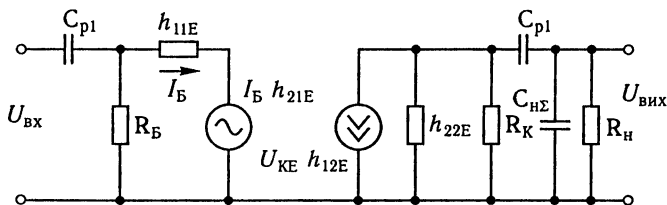


Рис. 2.9. Схема заміщення підсилювача з СЕ

фазочастотної характеристики (ФЧХ) та амплітудно-фазочастотної характеристики (АФЧХ);

4) визначають коефіцієнт нелінійних спотворень для заданого значення вхідного сигналу і коефіцієнти частотних спотворень M_H і M_B на граничних частотах f_H і f_B .

Під час розрахунку підсилювачів звукових частот (див. п. 3.1) цей діапазон частот умовно поділяють на три діапазони:

- низькі частоти (10...300 Гц);
- середні частоти (300...5000 Гц);
- високі частоти (5000...30 000 Гц).

Основні параметри підсилювача визначають у діапазоні середніх частот. При цьому припускають, що опори розділових конденсаторів у цій області малі порівняно з $R_{вх}$ і R_{II} , вони ввімкнені послідовно і ними можна знехтувати, а опір конденсатора $C_{II\Sigma}$ набагато більший, ніж R_{II} , і $|X_C| = \left| \frac{1}{j\omega C_{II\Sigma}} \right| \gg R_H$ ввімкнені паралельно, отже, ним також можна знехтувати:

$$C_{II\Sigma} = C_{KE} + C_{II} + C_M,$$

де C_{KE} – вихідна ємність транзистора; C_H – ємність навантаження; C_M – ємність монтажу.

Як правило, опір конденсатора $C_{II\Sigma}$ досягає десятків-сотень пікофарад.

Визначення вхідного опору підсилювача. Опишемо лінійну модель підсилювача системою рівнянь згідно з другим і першим законами Кірхгофа:

$$U_{вх} = I_B h_{11E} + U_{KE} h_{12E}; \quad (2.9)$$

$$h_{21E} I_B = U_{KE} \left(h_{22E} + \frac{1}{R_K} + \frac{1}{R_H} \right). \quad (2.10)$$

З рівняння (2.10) визначимо

$$U_{KE} = \frac{I_B h_{21E}}{h_{22E} + \frac{1}{R_K} + \frac{1}{R_H}}$$

і підставимо в рівняння (2.9)

$$U_{вх} = I_B \left(h_{11E} + \frac{h_{21E} h_{12E}}{h_{22E} + \frac{1}{R_K} + \frac{1}{R_H}} \right).$$

Звідси знаходимо вхідний опір транзистора:

$$R_{\text{вх.т}} = \frac{U_{\text{вх}}}{I_{\text{Б}}} = h_{11\text{E}} + \frac{h_{21\text{E}}h_{12\text{E}}}{h_{22\text{E}} + \frac{1}{R_{\text{К}}} + \frac{1}{R_{\text{Н}}}}$$

Якщо напруга колектора понад 5В за модулем, вхідні ВАХ зливаються в одну, що зумовлює $h_{12\text{E}} \rightarrow 0$, звідси випливає:

$$R_{\text{вх.т}} \approx h_{11\text{E}}$$

При цьому вхідний опір підсилювача визначається паралельно підключеними опорами $R_{\text{вх.т}}$ і $R_{\text{Б}}$:

$$R_{\text{вх.підс}} = \frac{R_{\text{вх.т}}R_{\text{Б}}}{R_{\text{вх.т}} + R_{\text{Б}}}$$

Оскільки $R_{\text{Б}} \gg h_{11\text{E}}$, то вхідний опір підсилювача $R_{\text{вх.підс}} \approx h_{11\text{E}}$.

Коефіцієнт підсилення підсилювача за напругою. Для цього скористаємося такою методикою. Припустимо, що вхідна і вихідна напруги синфазні. Нехай (+) щодо загальної шини розміщений так, як показано на рис. 2.10. Джерело струму або ЕРС вихідної ланки спрямоване так, щоб забезпечити на виході додатний знак (+), у нашому випадку вгору. Тепер уточнимо напрямок джерела струму ($I_{\text{Б}}h_{21\text{E}}$) відповідно до фізичних принципів роботи транзистора. Вхідна напруга отримала позитивний приріст на базу щодо емітера. Отже, транзистор закривається, і струм колектора буде зменшуватися, тобто приріст струму колектора буде негативним і спрямованим від колектора до емітера. Оскільки це суперечить формально проставленому напрямку джерела струму, то для відповідності необхідно змінити знак перед значенням струму на від'ємний ($-I_{\text{Б}}h_{21\text{E}}$). Якщо протиріччя немає, знак перед значенням джерела струму залишається додатним. Формула для коефіцієнта підсилення підсилювача, відповідно до цієї методики, дає знак «+» чи «-», що вказує на фазові співвідношення підсилювача.

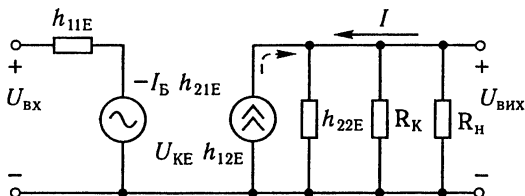


Рис. 2.10. Спрощена схема заміщення підсилювача з СЕ

З паведеної вище системи рівнянь:

$$\begin{cases} U_{\text{вх}} = I_{\text{Б}}h_{11\text{Е}} + U_{\text{КЕ}}h_{12\text{Е}}, \\ h_{21\text{Е}}(-I_{\text{Б}}) = U_{\text{КЕ}}\left(h_{22\text{Е}} + \frac{1}{R_{\text{К}}} + \frac{1}{R_{\text{Н}}}\right). \end{cases} \quad (2.11)$$

$$h_{21\text{Е}}(-I_{\text{Б}}) = U_{\text{КЕ}}\left(h_{22\text{Е}} + \frac{1}{R_{\text{К}}} + \frac{1}{R_{\text{Н}}}\right). \quad (2.12)$$

Виразимо струм бази ($I_{\text{Б}}$) згідно з рівнянням (2.12):

$$I_{\text{Б}} = -\frac{U_{\text{КЕ}}\left(h_{22\text{Е}} + \frac{1}{R_{\text{К}}} + \frac{1}{R_{\text{Н}}}\right)}{h_{21\text{Е}}}.$$

Підставивши отриманий вираз у рівняння (2.11), дістанемо:

$$U_{\text{вх}} = -\frac{U_{\text{КЕ}}\left(h_{22\text{Е}} + \frac{1}{R_{\text{К}}} + \frac{1}{R_{\text{Н}}}\right)h_{11\text{Е}}}{h_{21\text{Е}}} + U_{\text{КЕ}}h_{12\text{Е}}.$$

Визначимо коефіцієнт підсилення за напругою ($U_{\text{КЕ}} = U_{\text{вих}}$):

$$K_U = \frac{U_{\text{КЕ}}}{U_{\text{вх}}} = -\frac{1}{\frac{\left(h_{22\text{Е}} + \frac{1}{R_{\text{К}}} + \frac{1}{R_{\text{Н}}}\right)h_{11\text{Е}}}{h_{21\text{Е}}} + h_{12\text{Е}}}.$$

За $h_{12\text{Е}} \rightarrow 0$ дістанемо:

$$K_U \approx -\frac{h_{21\text{Е}}}{\left(h_{22\text{Е}} + \frac{1}{R_{\text{К}}} + \frac{1}{R_{\text{Н}}}\right)h_{11\text{Е}}}.$$

Аналіз останнього виразу показує, що $K_U \gg 1$, а знак «-» указує на те, що $U_{\text{вих}}$ і $U_{\text{вх}}$ протифазні. Вираз, розміщений у дужках, порядку $1/R_{\text{К}}$ і спрощене значення коефіцієнта підсилення підсилювача:

$$K_U \approx \frac{h_{21\text{Е}}R_{\text{К}}}{h_{11\text{Е}}}.$$

Якщо $R_{\text{К}} \approx h_{11\text{Е}}$ (практично це виконується), тоді $K_U \approx h_{21\text{Е}}$ ($h_{21\text{Е}} = \beta$).

Визначення коефіцієнта підсилення підсилювача за струмом. Коефіцієнт підсилення підсилювача за струмом визна-

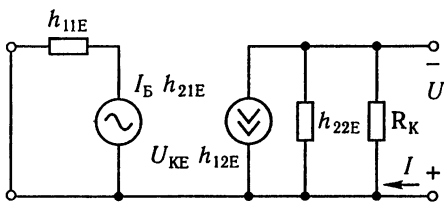


Рис. 2.11. Схема заміщення підсилювача для розрахунку $R_{\text{вих}}$

чається як

$$K_I = \frac{I_{\text{вих}}}{I_{\text{вх}}} = \frac{I_{\text{н}}}{I_{\text{вх}}},$$

де $I_{\text{н}} = \frac{U_{\text{вих}}}{R_{\text{н}}}$, а $I_{\text{вх}} = \frac{U_{\text{вх}}}{R_{\text{вх.підс}}}$. Отже,

$$K_I = \frac{U_{\text{вих}}}{R_{\text{н}}} \cdot \frac{R_{\text{вх.підс}}}{U_{\text{вх}}} = \frac{K_U R_{\text{вх.підс}}}{R_{\text{н}}}.$$

З цього виразу випливає, що коефіцієнт підсилення за струмом $K_I \gg 1$. Для збільшення K_I варто зменшувати $R_{\text{н}}$, однак починаючи з певного значення $R_{\text{н}}$ починає знижуватися K_U , що може призвести до протилежного ефекту.

Визначення вихідного опору підсилювача. Вихідний опір можна визначити двома способами.

1. Відключити опір навантаження. Замкнути активне джерело вхідного сигналу. Підвести до вихідних затискачів підсилювача перемінну напругу U . Розрахувати змінний струм I , що споживається від джерела U . Визначити вихідний опір підсилювача $R_{\text{вих}} = U / I$. Схему заміщення підсилювача, яка реалізує цей спосіб, наведено на рис. 2.11.

Цю схему можна описати такою системою рівнянь:

$$\begin{cases} 0 = I_{\text{Б}} h_{11\text{E}} + h_{12\text{E}} U; \\ I_{\text{Б}} h_{21\text{E}} = U \left(h_{22\text{E}} + \frac{1}{R_{\text{К}}} \right) - I. \end{cases} \quad (2.13)$$

$$\begin{cases} 0 = I_{\text{Б}} h_{11\text{E}} + h_{12\text{E}} U; \\ I_{\text{Б}} h_{21\text{E}} = U \left(h_{22\text{E}} + \frac{1}{R_{\text{К}}} \right) - I. \end{cases} \quad (2.14)$$

Розв'язавши систему, дістанемо

$$I_{\text{Б}} = -\frac{h_{12\text{E}} U}{h_{11\text{E}}};$$

$$-\frac{h_{12\text{E}} U}{h_{11\text{E}}} h_{21\text{E}} = U \left(h_{22\text{E}} + \frac{1}{R_{\text{К}}} \right) - I;$$

$$I = U \left(h_{22E} + \frac{1}{R_K} + \frac{h_{12E} h_{21E}}{h_{11E}} \right),$$

звідси вихідний опір підсилювача

$$R = \frac{U}{I} = \frac{1}{h_{22E} + \frac{1}{R_K} + \frac{h_{12E} h_{21E}}{h_{11E}}}.$$

Допускаючи, що $h_{12} = 0$, що практично завжди спостерігається, одержимо:

$$R \approx \frac{1}{h_{22E} + 1/R_K}.$$

Оскільки $1/h_{22E} \gg R_K$, то $R_{\text{вих}} \approx R_K$.

2. Визначення вихідного опору за навантажувальною характеристикою. Вихідне коло підсилювача можна подати такою моделлю, в якій вихідна ланка транзистора — джерело ЕРС (рис. 2.12).

Навантажувальна характеристика підсилювача, яка визначається залежністю напруги на виході від струму навантаження, матиме вигляд, наведений на рис. 2.13.

Для вихідного кола підсилювача в режимах холостого ходу ($R_H = \infty$) і короткого замикання ($R_H = 0$) визначимо значення U_{XX} і I_{K3} :

$$U_{XX} = U_{KE XX} = \frac{I_B h_{21} R_K}{h_{22E} \left(\frac{1}{h_{22E}} + R_K \right)};$$

$$I_{K3} = \frac{I_B h_{21E}}{h_{22E} \cdot 1/h_{22E}} = I_B h_{21E}.$$

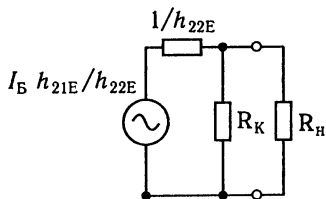


Рис. 2.12. Схема заміщення вихідної ланки підсилювача

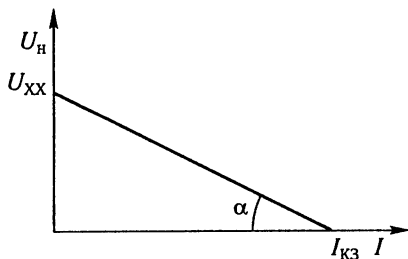


Рис. 2.13. Навантажувальна характеристика підсилювача

З павантажувальної характеристики випливає, що вихідний опір підсилювача

$$R_{\text{вих}} = \frac{U_{\text{XX}}}{I_{\text{КЗ}}} = \frac{R_{\text{К}} \frac{1}{h_{22\text{E}}}}{R_{\text{К}} + \frac{1}{h_{22\text{E}}}}$$

За умови, що $1/h_{22\text{E}} \gg R_{\text{К}}$, можна записати: $R_{\text{вих}} \approx R_{\text{К}}$. Отже, результати визначення вихідного опору, отримані першим і другим способами, однакові.

Оскільки вхідний і вихідний опори схеми з СЕ порівнянні, то можливе послідовне підключення каскадів підсилювачів з СЕ у разі їхнього задовільного узгодження. Так, для двокаскадного підсилювача з коефіцієнтами підсилення K_1 і K_2 і рівністю $R_{\text{вих}} = R_{\text{вх}2}$ одержимо загальний коефіцієнт підсилення підсилювача $K = \frac{K_1 K_2}{2}$.

Підсилювач напруги зі спільною базою. Аналогічно можна розглянути підсилювач на транзисторі, що підключений за схемою з СБ (див. прищипову схему рис. 2.4), опис якого без визначення основних параметрів наведено у п. 2.1. Його лінійна електрична модель (схема заміщення) аналогічна схемі з СЕ (див. рис. 2.9), в якій h -параметри мають індекси спільної бази ($h_{11\text{Б}}$, $h_{12\text{Б}}$, $h_{21\text{Б}}$, $h_{22\text{Б}}$) і замість резистора $R_{\text{Б}}$ стоїть резистор $R_{\text{Е}}$.

Аналіз його основних параметрів $R_{\text{вх}}$, $R_{\text{вих}}$, K_U , K_I дає змогу вважати, що вхідний опір підсилювача, як і для СЕ, $R_{\text{вх.підс}} = h_{11\text{Б}} \parallel R_{\text{Е}} \approx h_{11\text{Б}}$. Однак значення $h_{11\text{Б}}$ у десятки разів менше, ніж $h_{11\text{Е}}$, тому $R_{\text{вх.підс}}$ СБ становить десятки-сотні омів.

Вихідний опір схеми з СБ визначається аналогічно схемі з СЕ:

$$R_{\text{вих}} = \frac{1}{h_{22\text{Б}}} \parallel R_{\text{К}} \approx R_{\text{К}}$$

Коефіцієнт підсилення схеми з СБ за напругою $K_U \gg 1$, як і в схемі з СЕ, має додатний знак, що зумовлює нульовий фазовий зсув між вихідною і вхідною напругами. На відміну від схеми з СЕ каскад з СБ не посилює струм ($K_I < 1$), оскільки $h_{21\text{Б}} < \alpha$.

Висновки. Схема підсилювача напруги (СЕ) має приблизно однакові вхідний і вихідний опори, що дає змогу погоджувати за напругою вхідний опір наступного каскаду з вихідним опором попереднього у разі їх послідовного вмикання в

підсилювачах з багатьма каскадами. Схема з СБ не дає змоги виконувати таке підключення, оскільки $R_{\text{вх.підс}} \ll R_{\text{вих.підс}}$. Для послідовного вмикання каскадів з СБ між ними треба включати каскади, що погоджують, які побудовані за схемою з СК (див. п. 2.3).

Коефіцієнти підсилення схем з СЕ і СБ за напругою $K_U \gg 1$ (десятки) і відрізняються лише фазовими співвідношеннями $\varphi_{\text{СЕ}} = 180^\circ$, $\varphi_{\text{СБ}} = 0^\circ$.

Коефіцієнти підсилення за струмом для схеми з СЕ ($K_I \gg 1$), а для схеми з СБ ($K_I < 1$). Оскільки коефіцієнт підсилення за потужністю $K_P = K_U K_I$, то схема з СЕ має найбільший коефіцієнт.

Схему підсилювача напруги з СЕ усе частіше застосовують у електроніці, однак схему з СБ, незважаючи на ряд зазначених недоліків, все-таки продовжують застосовувати з урахуванням таких переваг, як найвища температурна стабільність і значно менші нелінійні спотворення (див. розд. 5).

2.3. Підсилювач напруги на біполярному транзисторі за схемою зі спільним колектором

Розрахунок схеми за постійним струмом. Режим роботи схеми за постійним струмом визначається елементами R_E , R_B , E_K і параметрами транзистора. Принципову схему підсилювача наведено на рис. 2.14. Аналогічно, як і для схеми зі спільним емітером, вихідне і вхідне кола можна описати такими системами рівнянь:

$$\begin{cases} E_K = I_E R_E + U_{EK}; & (2.15) \end{cases}$$

$$\begin{cases} U_{EK} = \Psi(I_K, I_B). & (2.16) \end{cases}$$

$$\begin{cases} E_K = I_B R_B + R_E (I_K + I_B) + U_{BE}; & (2.17) \end{cases}$$

$$\begin{cases} U_{BE} = f(I_B, U_{KE}). & (2.18) \end{cases}$$

Оскільки $I_E = I_K + I_B$, а $I_B \ll I_K$, то рівняння (2.15) можна записати так:

$$E_K \approx I_K R_E + U_{EK}.$$

Як і для схеми з СЕ (рис. 2.15), побудуємо навантажувальну лінію 1, яка відповідає системі рівнянь (2.15) і (2.16):

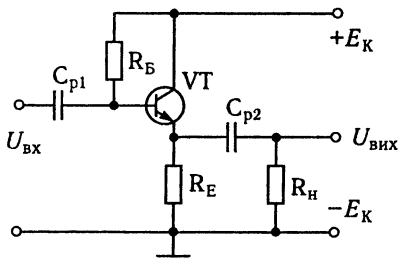


Рис. 2.14. Принципова електрична схема підсилювача на біполярному транзисторі, що підключений за схемою зі спільним колектором

За аналогією зі схемою з СЕ вибираємо точку спокою O і визначаємо значення опорів R_E і R_B (див. рис. 2.15):

$$R_E \approx \frac{E_K}{I_{K3}}; \quad R_B = \frac{E_K - R_E (I_{Bп} + I_{Kп}) - U_{BEп}}{I_{Bп}}$$

Розрахунок за змінним струмом. Представимо схему заміщення підсилювача з СК для розрахунку каскаду за змінним струмом (рис. 2.16). При цьому припустимо:

- затискачі «+» і «-» джерела живлення за змінним струмом вважаємо однопотенційними за рахунок низького внутрішнього опору джерела живлення;

- під час визначення основних характеристик підсилювача вважаємо, що підсилювач працює в області середніх звукових частот, отже, опорами розділових конденсаторів C_{p1} і C_{p2} можна знехтувати, як і впливом ємності $C_{и\Sigma}$.

Коефіцієнт підсилення підсилювача за напругою. Правила розташування знаків $U_{ВХ}$, $U_{ВИХ}$, джерела $I_B h_{21E}/h_{22E}$ і I_K виконані відповідно до методики, наведеної в п. 2.2.

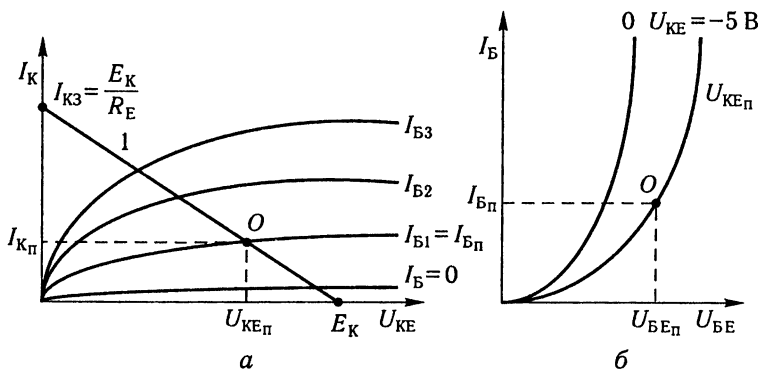


Рис. 2.15. Визначення режиму роботи за постійним струмом: a – на вихідних характеристиках транзистора; $б$ – на вхідних характеристиках транзистора

Схему заміщення (див. рис. 2.16) можна описати рівняннями

$$\frac{h_{21E}(U_{\text{вх}} - U_{\text{вих}})}{h_{22E}h_{11E}} = i_K \left(\frac{1}{h_{22E}} + R_{\text{екв}} \right),$$

де $R_{\text{екв}} = R_E \parallel R_H$.

$$I_K R_{\text{екв}} = U_{\text{вих}},$$

звідси випливає

$$U_{\text{вих}} = \frac{h_{21E}(U_{\text{вх}} - U_{\text{вих}})R_{\text{екв}}}{h_{22E}h_{11E} \left(R_{\text{екв}} + \frac{1}{h_{22E}} \right)}.$$

Отже,

$$U_{\text{вих}} \left[h_{21E}R_{\text{екв}} + h_{22E}h_{11E} \left(R_{\text{екв}} + \frac{1}{h_{22E}} \right) \right] = U_{\text{вх}} h_{21E}R_{\text{екв}};$$

$$U_{\text{вих}} = \frac{U_{\text{вх}} h_{21E} R_{\text{екв}}}{\left[h_{21E} R_{\text{екв}} + h_{22E} h_{11E} \left(R_{\text{екв}} + \frac{1}{h_{22E}} \right) \right]}.$$

З останнього виразу визначимо коефіцієнт підсилення:

$$K_U = \frac{U_{\text{вих}}}{U_{\text{вх}}} = \frac{h_{21E} R_{\text{екв}}}{\left[h_{21E} R_{\text{екв}} + h_{22E} h_{11E} \left(R_{\text{екв}} + \frac{1}{h_{22E}} \right) \right]}.$$

Оскільки знаменник K_U більше за чисельник, то $K_U < 1$. За правильно спроектованого каскаду $K_U \approx 0,9 \dots 0,99$. Слід зазначити, що $K_U \approx 1$, то $U_{\text{вих}} \approx U_{\text{вх}}$, тому підсилювач за схемою з СК називають *емітерним повторювачем*, оскільки вихідний сигнал повторює вхідний за фазою та амплітудою.

Вхідний опір підсилювача. Вхідний струм

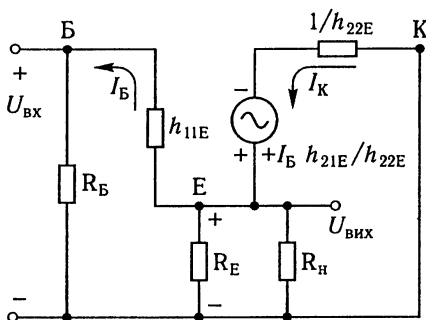


Рис. 2.16. Схема заміщення підсилювача з СК

транзистора можна описати таким виразом:

$$I_B = \frac{U_{ВХ} - U_{ВІХ}}{h_{11E}} = \frac{U_{ВХ} (1 - K_U)}{h_{11E}}.$$

Отже, вхідний опір транзистора можна визначити як

$$R_{ВХ.ТР} = \frac{U_{ВХ}}{I_B} = \frac{h_{11E}}{1 - K_U}.$$

Виходячи з цього, вхідний опір підсилювача визначається виразом

$$R_{ВХ.ПІДС} = R_{ВХ.ТР} \parallel R_B.$$

Оскільки $K_U \approx (0,9 \dots 0,99)$, то $R_{ВХ.ТР} = (10 \dots 100)h_{11E}$, отже, $R_{ВХ.ПІДС} \approx (10 \dots 100 \text{ кОм})$.

Тому схема з СК має найвищий вхідний опір, і її застосування необхідне у разі, якщо використовується джерело сигналу з високим внутрішнім опором.

Коефіцієнт підсилення підсилювача за струмом. Коефіцієнт підсилення зі струму можна визначити як відношення вихідного струму до вхідного:

$$K_I = \frac{I_H}{I_{ВХ}},$$

де $I_H = U_{ВІХ} / R_H$ — струм навантаження; $I_{ВХ} = U_{ВХ} / R_{ВХ.ПІДС}$ — вхідний струм емітерного повторювача.

Підставивши значення I_H і $I_{ВХ}$ у формулу для K_I , дістанемо:

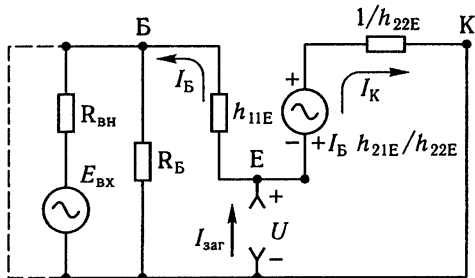
$$K_I = \frac{U_{ВІХ} / R_H}{U_{ВХ} / R_{ВХ.ПІДС}} = k_U \frac{R_{ВХ.ПІДС}}{R_H} \approx \frac{R_{ВХ.ПІДС}}{R_H}.$$

Оскільки припустимі значення R_H становлять одиниці кілоомів — сотні омів, то $K_I \gg 1$ і також становить десятки-сотні омів.

Вихідний опір підсилювача. Для визначення вихідного опору повторювача скористаємося методикою, викладеною у п. 2.2. Модель каскаду наведено на рис. 2.17. З урахуванням того, що $R_{ВН} \ll R_{ВХ}$, замикання активного джерела ЕРС зробимо разом з його внутрішнім опором.

Для узгодження моделі з реальною схемою припустимо, що напруга U отримала приріст, як показано на рис. 2.17 («+» — до емітера, «-» — до спільної шини). Під дією цієї напруги і джерела ЕРС струми I_B і I_K протікатимуть у напрямках, показаних на рис. 2.17. Установимо фактичний напрямок стру-

Рис. 2.17. Модель емітерного повторювача для визначення $R_{\text{вих}}$



му $I_{\text{К}}$. Струм $I_{\text{Б}} = U / h_{11\text{E}}$ тече з емітера у базу, відкриваючи транзистор (транзистор $p-n-p$), отже, струм колектора одержує позитивний приріст. Тому напрямком струму колектора в моделі відповідає напрямку реального струму і знак перед величиною джерела ЕРС $E = I_{\text{Б}} h_{21\text{E}} / h_{22\text{E}}$ буде додатним.

Для струму колектора можна записати такий вираз:

$$I_{\text{К}} = \frac{U + E}{1/h_{22\text{E}}} = \frac{U + \frac{U h_{21\text{E}}}{h_{11\text{E}} h_{22\text{E}}}}{1/h_{22\text{E}}} = U \left(1 + \frac{h_{21\text{E}}}{h_{11\text{E}} h_{22\text{E}}} \right) h_{22\text{E}}.$$

Слід зазначити, що $I_{\text{зар}} = I_{\text{К}} + I_{\text{Б}}$, але оскільки $I_{\text{Б}} \ll I_{\text{К}}$, то отримуємо $I_{\text{зар}} \approx I_{\text{К}}$, отже, вихідний опір транзистора

$$R_{\text{вих.тр}} = \frac{U}{I_{\text{зар}}} = \frac{1}{U \left(1 + \frac{h_{21\text{E}}}{h_{11\text{E}} h_{22\text{E}}} \right) h_{22\text{E}}} = \frac{h_{11\text{E}}}{h_{11\text{E}} h_{22\text{E}} + h_{21\text{E}}}.$$

Оскільки $h_{11\text{E}} h_{22\text{E}} \ll h_{21\text{E}}$, то $R_{\text{вих.тр}} \approx h_{11\text{E}} / h_{21\text{E}}$. Для типових значень цих параметрів малопотужних транзисторів одержимо $R_{\text{вих.тр}}$ порядку десятків омів.

Повний вихідний опір емітерного повторювача становить: $R_{\text{вих.пов}} = R_{\text{вих.тр}} \parallel R_{\text{Е}} \approx R_{\text{вих.тр}}$, оскільки $R_{\text{Е}}$ звичайно набагато більший, ніж $R_{\text{вих.тр}}$.

Висновки. Схема зі спільним колектором має найнижчий вихідний і найвищий вхідний опори із трьох схем підключення транзистора. Тому таку схему застосовують як погоджувальний каскад між джерелами вхідних сигналів з високим $R_{\text{вн}}$ і низьким опором навантаження. Ця схема має найвищий коефіцієнт підсилення за струмом K_I , але вона не підсилює напругу ($K \approx 1$), тому її називають *емітерним повторювачем*, тому що вихідний сигнал повторює вхідний як за фазою, так і за амплітудою.

Схему зі спільним колектором застосовують у вхідних і вихідних каскадах для забезпечення великого вхідного та малого вихідного опорів підсилювача та як погоджувальний каскад між підсилювальними каскадами СБ–СБ чи СЕ–СБ.

2.4. Підсилювач напруги на польовому транзисторі за схемою зі спільним витокom

Принципову схему підсилювача на польовому транзисторі наведено на рис. 2.18. Принцип будови схеми аналогічний схемі підсилювача на біполярному транзисторі, підключеному зі спільним емітером. Резистор R_C аналогічний R_K , ланцюг автоматичного зсуву виконує функцію резистора R_B чи розподільника (див. рис. 5.5 та 5.6).

У цій схемі R_B , R_3 і C_B утворюють ланку автоматичного зсуву. На R_B відбувається спадання напруги, зумовлене струмом стоку, яке передається на затвор через резистор R_3 , і визначає положення робочої точки, тобто режим роботи транзистора за постійним струмом транзистора. В режимі змінного струму резистор R_B шунтований ємністю C_B , не порушуючи тим самим положення точки спокою, визначене в режимі за постійним струмом.

Розрахунок за постійним струмом. Польовий транзистор вибирають аналогічно біполярному — за гранично допустимими значеннями $E_{CB\max}$, $I_{C\max}$ і P_{\max} та $f_{гр}$. Вихідне коло підсилювача можна описати такою системою рівнянь:

$$E_{CB} = I_C (R_C + R_B) + U_{CB}; \quad (2.19)$$

$$U_{CB} = \varphi(I_C, U_{ЗВ}). \quad (2.20)$$

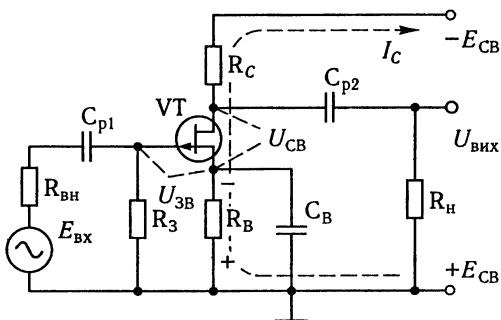


Рис. 2.18. Принципова схема підсилювача

Перше рівняння — це рівняння навантажувальної прямої, а друге — вихідні характеристики транзистора. Графоаналітичне розв'язання цієї системи подано на рис. 2.19, де $U_{CBн}$, $I_{Cн}$, $U_{CBпр}$ — напруга між стоком і виток, струм стоку і напруга затвор—виток у точці спокою O .

У режимах ХХ і КЗ визначають крайні точки навантажувальної прямої:

режим ХХ: $I_C = 0$; $U_{CB} = E_{CB}$:

режим КЗ: $U_{CB} = 0$; $I_C = I_{КЗ} = \frac{E_{CB}}{R_C + R_B}$, якщо відомі R_C та R_B .

Під час проектування каскаду проводять навантажувальну лінію відповідним чином і, знаючи $I_{КЗ}$, визначають сумарний опір $R_C + R_B$:

$$R_C + R_B = E_{CB} / I_{КЗ}.$$

За рахунок струму I_C створюється спадання напруги на R_B , «+» цієї напруги подається на затвор через резистор R_3 (див. рис. 2.18), «-» прикладений до виток, що й зумовлює напругу зсуву. Отже, втрата напруги на R_B має забезпечувати напругу $U_{ЗВн}$:

$$I_{Cн} R_B = U_{ЗВн}; R_B = \frac{U_{ЗВн}}{I_{Cн}}.$$

Ємність C_B вибирають з умови, щоб під час подачі вхідного перемінного сигналу виконувалася нерівність

$$\frac{1}{\omega_{\min} C_B} \ll R_B,$$

де ω_{\min} — мінімальна частота вхідного сигналу підсилення.

Оскільки напруга зсуву передається на затвор через резистор R_3 , то, знаючи I_3 (подається у довіднику), можна визна-

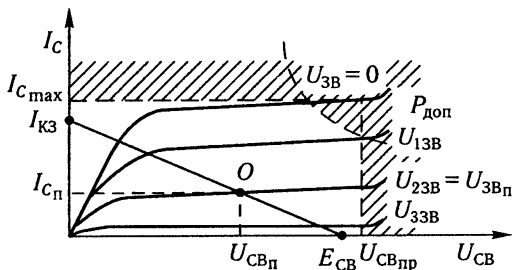


Рис. 2.19. Вихідні характеристики польового транзистора

чити максимальні значення R_3 , за якого $I_3 R_3 \ll U_{3C}$. Для польових транзисторів з $p-n$ -переходом $R_{3\max}$ становить близько 1 МОм.

Розрахунок схеми за змінним струмом. Повна лінійна модель підсилювача має вигляд, наведений на рис. 2.20. У діапазоні середніх звукових частот, аналогічно RC-підсилювачам на біполярних транзисторах, конденсаторами C_{p1} і C_{p2} , а також ємностями $C_{пр}$, $C_{вх}$ і $C_{н\Sigma}$ можна знехтувати. Виходячи з цього, модель підсилювача для середніх звукових частот матиме вигляд, наведений на рис. 2.21.

Коефіцієнт підсилення схеми за напругою. Вихідну напругу можна записати так:

$$U_{\text{вих}} = -S U_{\text{вх}} R_{\text{екв}},$$

де $R_{\text{екв}} = R_i \parallel R_C \parallel R_H$; $U_{3B} = U_{\text{вх}}$; $S = \left. \frac{dI_C}{dU_{3B}} \right|_{U_{CB}=\text{const}}$.

Оскільки $R_i = \left. \frac{dU_{CB}}{dI_C} \right|_{U_{3B}=\text{const}}$, для малопотужних польових транзисторів (сотні кілоомів) R_H — становить одиниці мегаомів, а R_C — десятки кілоомів, то $R_{\text{екв}} \approx R_C$.

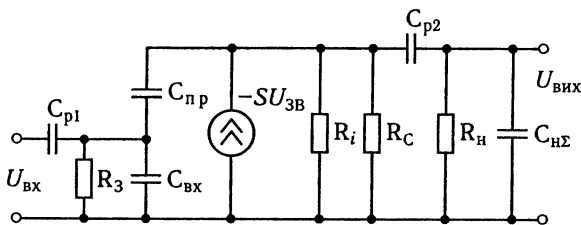


Рис. 2.20. Схema заміщення підсилювача

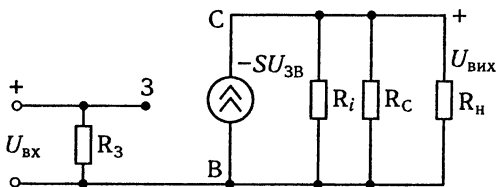


Рис. 2.21. Модель підсилювача у діапазоні середніх звукових частот

Виходячи з цього, можна записати

$$K_U = \frac{U_{\text{вих}}}{U_{\text{вх}}} = -SR_{\text{скв}} \approx -SR_C.$$

За певних значень крутості характеристики $S \approx 1 \dots 10 \text{ мА} / \text{В}$ дістанемо $K_U \gg 1$.

Коефіцієнт підсилення за струмом визначають аналогічно біполярним транзисторним каскадам:

$$K_I = \frac{I_{\text{II}}}{I_{\text{ВХ}}} = \frac{U_{\text{ВІХ}} / R_{\text{II}}}{U_{\text{ВХ}} / R_3} = K_U \frac{R_3}{R_{\text{II}}}.$$

Аналізуючи цей вираз, одержимо $K_I \gg 1$. Порівняно з K_U на біполярних транзисторах для схеми СЕ схема на польових транзисторах СВ має значно більший коефіцієнт підсилення.

Вхідний опір. З моделі впливає, що

$$R_{\text{ВХ}} = R_3.$$

На високих частотах треба враховувати вплив $C_{\text{пр}}$ і $C_{\text{вх}}$, при цьому вхідний опір

$$R_{\text{ВХ}} = R_3 \parallel C_{\text{вх}} \parallel C_{\text{пр}} (1 + K_U).$$

За великих коефіцієнтів підсилення (10...100) та характерних значеннях $C_{\text{пр}} \approx 1 \text{ пФ}$ одержуємо перевагу дії $C_{\text{пр}}$ над $C_{\text{вх}}$, значення якого становить одиниці пікофарад.

Вихідний опір підсилювача визначають традиційно:

$$R_{\text{ВІХ}} = \frac{R_i R_C}{R_i + R_C} \approx R_C.$$

Отже, за значеннями встановлених параметрів K_U , K_I , $R_{\text{ВХ}}$, $R_{\text{ВІХ}}$ простежується аналогічність їхніх параметрів параметрам підсилювача на біполярному транзисторі за схемою з СЕ.

2.5. Підсилювач напруги на польовому транзисторі за схемою зі спільним стоком

Приципову схему підсилювача наведено на рис. 2.22. Розрахунок даної схеми за постійним струмом проводять аналогічно описаній раніше схемі підсилювача зі спільним витоком.

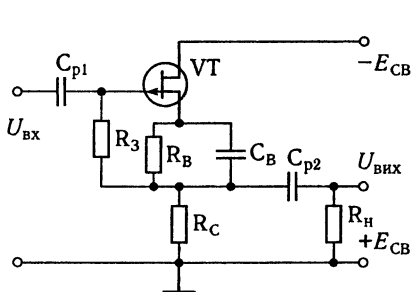


Рис. 2.22. Принципова схема підсилювача на ПТ за схемою зі спільним стоком

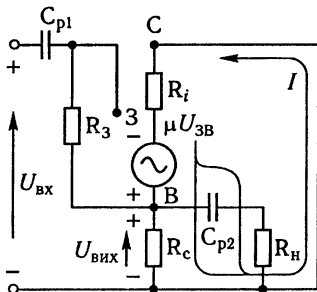


Рис. 2.23. Схема заміщення стокового повторювача

Для розрахунку стокового повторювача за змінним струмом скористаємося лінійною моделлю підсилювача, наведеною на рис. 2.23. Під час розрахунку основних параметрів каскаду в діапазоні середніх звукових частот розділовими ємністями C_{p1} і C_{p2} , як і в раніше розглянутій схемі, можна знехтувати. Методика розміщення напрямків напруг і струмів у моделі відповідає розглянутій раніше під час визначення K_U .

Коефіцієнт підсилення за напругою. Вихідне коло еквівалентної схеми можна описати відповідно до другого закону Кірхгофа так:

$$\mu U_{ЗВ} = I(R_i + R_{СКВ}); \quad I = \frac{\mu U_{ЗВ}}{R_i + R_{СКВ}},$$

де $U_{ЗВ} = U_{ВХ} - U_{ВИХ}$; $R_{ЕКВ} = R_C \parallel R_H$; $\mu = \left. \frac{dU_{СВ}}{dU_{ЗВ}} \right|_{I_C = \text{const}}$ — коефіцієнт підсилення транзистора за напругою.

Отже, вихідну напругу можна подати у такому вигляді:

$$U_{ВИХ} = I R_{СКВ} = \frac{\mu U_{ЗВ} R_{СКВ}}{R_i + R_{СКВ}}.$$

Підставляючи $U_{ЗВ} = U_{ВХ} - U_{ВИХ}$, отримаємо:

$$U_{ВИХ} = \frac{\mu (U_{ВХ} - U_{ВИХ}) R_{ЕКВ}}{R_i + R_{ЕКВ}};$$

$$U_{ВИХ} R_i + U_{ВИХ} R_{ЕКВ} = \mu U_{ВХ} R_{ЕКВ} - \mu U_{ВИХ} R_{ЕКВ};$$

$$U_{\text{вих}} (R_i + R_{\text{СКВ}} + \mu R_{\text{СКВ}}) = \mu U_{\text{вх}} R_{\text{СКВ}};$$

$$U_{\text{вих}} = \frac{\mu U_{\text{вх}} R_{\text{СКВ}}}{R_i + R_{\text{СКВ}} (1 + \mu)}.$$

Виходячи з цього, коефіцієнт підсилення повторювача з напруги можна записати у такому вигляді:

$$K_U = \frac{U_{\text{вих}}}{U_{\text{вх}}} = \frac{\mu R_{\text{СКВ}}}{R_i + R_{\text{СКВ}} (1 + \mu)}.$$

Аналізуючи останній вираз для K_U , можна стверджувати, що $K_U < 1$ позитивний і за аналогією з емітерним повторювачем має значення порядку $K_U = 0,9 \dots 0,99$.

Вхідний опір. Вхідне коло каскаду можна описати згідно з другим законом Кірхгофа:

$$U_{\text{вх}} - U_{\text{вих}} = U_{\text{вх}} - K_U U_{\text{вх}} = I_{\text{вх}} R_3,$$

тоді

$$U_{\text{вх}} (1 - K_U) = I_{\text{вх}} R_3.$$

З останнього виразу можна знайти вхідний опір повторювача

$$R_{\text{вх}} = \frac{U_{\text{вх}}}{I_{\text{вх}}} = \frac{R_3}{(1 - K_U)}.$$

Для типових значень $K_U = 0,9 \dots 0,99$ одержуємо $R_{\text{вх}} \approx (10 \dots 100) R_3$. Отже, така схема має дуже великий вхідний опір, значення якого може досягати десятків-сотень мегаомів, що на два-три порядки вище, ніж вхідний опір емітерного повторювача.

Вихідний опір. Для визначення вихідного опору скористаємося наведеною раніше методикою, а електричну модель, що її ілюструє, дано на рис. 2.24. Цю модель отримано з наведеної раніше на рис. 2.23, якщо,

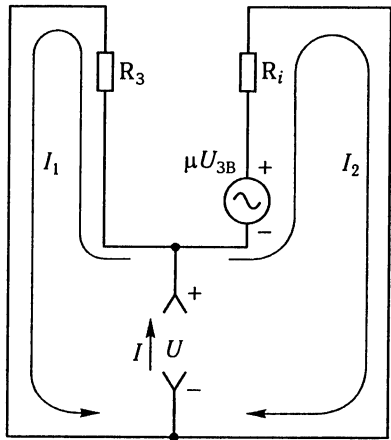


Рис. 2.24. Схема заміщення підсилювача для визначення вихідного опору

відповідно до методики, замкнути джерело вхідного сигналу разом з його $R_{вн}$, а до вихідних затискачів повторювача підключити джерело ЕРС із напругою U . У такій схемі струм $I = I_1 + I_2$, але оскільки $I_1 \ll I_2$ (R_3 — дуже велике), то можна припустити, що $I \approx I_2$ і $U \approx U_{зв}$. Виходячи з цього, буде справедливим таке співвідношення:

$$U + \mu U = IR_i.$$

Вихідний опір польового транзистора в схемі повторювача можна записати як

$$R_{вих.тр} = \frac{U}{I} = \frac{R_i}{1 + \mu}.$$

Повний вихідний опір підсилювача визначається як паралельне підключення $R_{вих.тр}$ і R_C , тоді

$$R_{вих.підс} = R_{вих.тр} \parallel R_C.$$

Для типових параметрів малопотужних польових транзисторів $R_{вих}$ становить десятки-сотні омів.

Підсилення за струмом. За аналогією з розглянутими раніше каскадами

$$K_I = \frac{I_{н}}{I_{вх}} = \frac{U_{вих}}{R_{н}} \frac{R_{вх}}{U_{вх}} = \frac{K_U R_{вх}}{R_{н}}.$$

Оскільки для типових режимів: $K_U \approx 1$; $R_{вих} \approx R_3$; $R_{н} \approx (2 \dots 5)R_{вих}$, тобто сотні омів — одиниці кілоомів, то K_I одержуємо порядку 10^3 . Отже, $K_I \gg 1$.

Висновок. Схема зі спільним стоком має найбільший вхідний і найнижчий вихідний опори за коефіцієнта підсилення за напругою меншою, ніж одиниця ($0,9 \dots 0,99$), а за струмом — набагато більшою за одиницю ($\approx 10^3$). Отже, ця схема аналогічна схемі емітерного повторювача і також використовується як погоджувальний каскад між джерелом сигналу з високим внутрішнім опором та низьким опором навантаження.

Контрольні запитання

1. Проаналізуйте вхідні опори підсилювачів для трьох основних схем вмикання транзистора, порівняйте між собою та встановіть порядок їхніх величин.
2. Назвіть елементи схем підсилювачів, що визначають режими роботи каскадів за постійним струмом.

3. Поясніть призначення розділових конденсаторів у підсилювачах.
4. Назвіть методики визначення вихідного опору підсилювачів. Який з каскадів має найменший (найбільший) вихідний опір?
5. Який з розглянутих каскадів має максимальний коефіцієнт підсилення за потужністю і чому?
6. Укажіть елементи схеми підсилювача зі спільним витоком, що визначають режим роботи каскаду за постійним струмом.
7. Які елементи утворюють ланку автоматичного зсуву, як їх розрахувати?
8. Запишіть формули визначення параметрів M , S і R_i моделей польового транзистора і визначте їх графічним диференціюванням у робочій точці на вихідних характеристиках транзистора.
9. Побудуйте навантажувальну лінію схеми зі спільним витоком за постійним струмом. Якими елементами визначається її кут нахилу?
10. Визначте вхідні опори схем зі спільним витоком та спільним стоком, встановіть їхній порядок і позначте можливості їх використання.

ЧАСТОТНІ ХАРАКТЕРИСТИКИ РС-ПІДСИЛЮВАЧІВ ЗВУКОВИХ ЧАСТОТ

3.1. Звукові частоти, характерні області звукових частот

Область звукових частот знаходиться в діапазоні від одиниць–десятків герців до десятків кілогерців (орієнтовно 10 Гц... 30 кГц). Умовно звукові частоти, тобто чутні людиною акустичні сигнали можна поділити на три області:

- область нижніх звукових частот (НЧ) (10...300 Гц);
- область середніх звукових частот (СЧ) (300Гц ...5 кГц);
- область верхніх звукових частот (ВЧ) (5...30 кГц).

Границі цих областей чітко не визначаються, тому цей поділ є умовним.

Графічно цей розподіл можна подати так (рис. 3.1).

Для достатнього розпізнавання людського голосу під час телефонних розмов досить обмежити спектр сигналу областю середніх звукових частот, а для якісного відтворення музичних творів необхідно підсилювати всі три області частот з мінімальними частотними спотвореннями.

Будь-який підсилювальний каскад (незалежно від його структури), як і підсилювач у цілому, можна подати стандартним чотириполіусником, що характеризується певними вхідним і вихідним опорами та коефіцієнтом підсилення в режимі холостого ходу (рис. 3.2). Доповнивши цей чотириполіусник реактивними елементами (розділовими конденсаторами і сумарною ємністю навантаження), можна теоретично визначити частотні характеристики підсилювача як у кожному діапазоні звукових частот, так і в області звукових частот у цілому. З урахуванням реактивних елементів на рис. 3.3

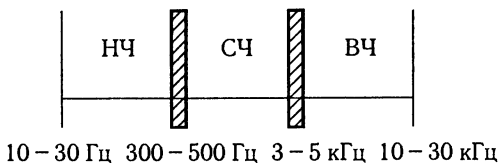
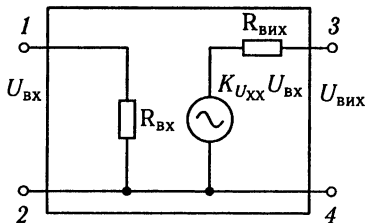


Рис. 3.1. Поділ діапазону звукових частот на області

Рис. 3.2. Схема підсилювального каскаду зі стандартним чотириполюсником



подано модель підсилювального каскаду.

У цій схемі: $C_{\Pi\Sigma}$ — сумарна ємність навантаження, до складу якої входять ємність монтажу, ємність навантаження і вихідна ємність транзистора; $C_{\Pi\Sigma}$ звичайно невелика і досягає кількох десятків пікофарад; C_p — розділова ємність на виході підсилювача. Розділову ємність на вході підсилювача разом із вхідним опором відносять до попереднього каскаду. Частотні характеристики підсилювача з багатьма каскадами визначаються сукупністю частотних характеристик його окремих каскадів.

Комплексну частотну характеристику підсилювального каскаду, у розглядуваному випадку, запишемо

$$K(j\omega) = \frac{\dot{U}_{34}(j\omega)}{\dot{U}_{12}(j\omega)} = \frac{U_{34} e^{j\varphi_{34}(\omega)}}{U_{12} e^{j\varphi_{12}(\omega)}} = K(\omega) e^{j\varphi(\omega)},$$

де $\varphi(\omega) = \varphi_{34}(\omega) - \varphi_{12}(\omega)$ — фазовий зсув підсилювача.

Виходячи з цього виразу, розрізняють три типи частотних характеристик.

Амплітудно-частотна характеристика (АЧХ) — залежність модуля коефіцієнта підсилення підсилювача від частоти $|K(j\omega)| = f(\omega)$. Характерний вигляд АЧХ підсилювача напруги подано на рис. 3.4. Смуга пропускання П визначається на рівні $0,707 \cdot K_{cp}$.

Фазово-частотна характеристика (ФЧХ) — це залежність кута зсуву фази між вихідним і вхідним сигналами від частоти $\varphi = \varphi_{34} - \varphi_{12} = \varphi(\omega)$.

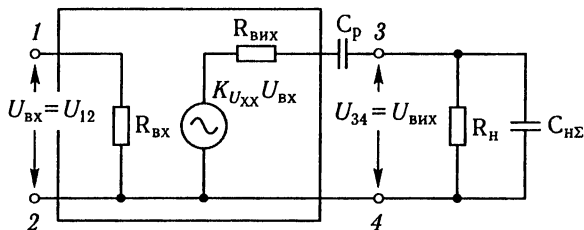


Рис. 3.3 Модель підсилювача напруги в області звукових частот

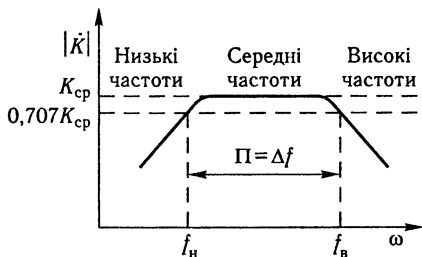


Рис. 3.4 АЧХ підсилювача напруги

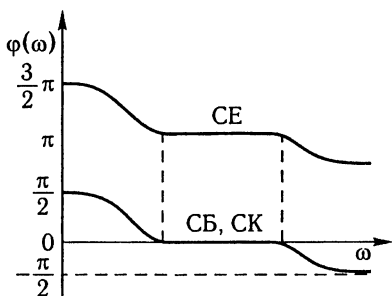


Рис. 3.5. ФЧХ підсилювача

Вигляд ФЧХ типових підсилювальних каскадів (схем з СЕ, СБ і СК) наведено на рис. 3.5. Апарлогічні АЧХ і ФЧХ мають підсилювальні каскади на польових транзисторах, для схем підключення з СВ, СЗ і СС.

Амплітудно-фазово-частотна характеристика (АФЧХ) — комплексна характеристика, що поєднує залежності амплітуди та фазового зсуву між вихідним і вхідним сигналами від частоти. Вона є траєкторією, що описується кінцем вектора вихідної напруги підсилювача, під час зміни частоти одиничного вхідного сигналу від нуля до нескінченності й буде на комплексній площині. Кожній точці траєкторії

(АФЧХ) відповідає визначена частота ω_i . Залежно від схеми підключення транзистора АФЧХ розташовується в другому і третьому квадрантах (СЕ) або в першому і четвертому квадрантах (схеми з СБ і СК). Типову АФЧХ транзисторного каскаду з СЕ подано на рис. 3.6.

Для оцінки якості частотних характеристик використовують коефіцієнти частотних спотворень M_H і M_B . Вони визначаються такими співвідношеннями:

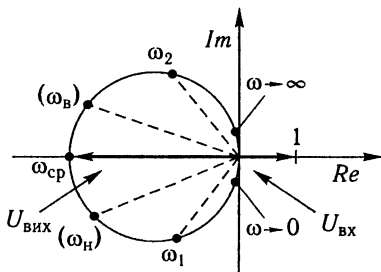
$$M_H = K_{cp} / K_H; \quad M_B = K_{cp} / K_B.$$

Коефіцієнти частотних спотворень звичайно задаються на граничних частотах підсилювачів f_H і f_B і показують, у скільки разів коефіцієнт підсилення на середній частоті (K_{cp}) більший за коефіцієнт підсилення на граничних частотах. У разі ідеальної частотної характеристики (немає спадів в областях НЧ і ВЧ) $M_B = M_H = 1$, що забезпечується за $C_p = \infty$ і $C_{H\Sigma} = 0$ (реально нездійсненне). У процесі постановки технічного завдання на розробку підсилювача задають модулі коефіцієнтів частотних спотворень $M_B M_H$.

Рис. 3.6. АФЧХ підсилювально-го каскаду з СЕ

Для розрахунку частотних характеристик підсилювачів їх звичайно розглядають окремо в областях НЧ, СЧ і ВЧ, де визначають за заданими значеннями M_B , M_H , f_H , f_B значення C_P і $R_{вих}$ підс ($C_{H\Sigma}$).

Потім, скориставшись загальною характеристикою $K(j\omega)$, уточнюють частотні характеристики підсилювачів.



3.2. Характеристики підсилювачів напруги в області середніх звукових частот

У діапазоні середніх звукових частот впливом реактивних елементів можна знехтувати, тому що в ньому виконуються дві перівності:

$$\frac{1}{\omega C_{p1}} \ll R_H; \quad (3.1)$$

$$\frac{1}{\omega C_{H\Sigma}} \gg R_H. \quad (3.2)$$

У цьому випадку вихідне коло чотириполюсника матиме вигляд, наведений на рис. 3.7.

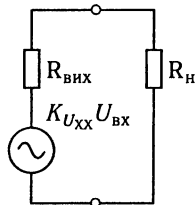


Рис. 3.7. Вихідне коло чотириполюсника в області СЧ

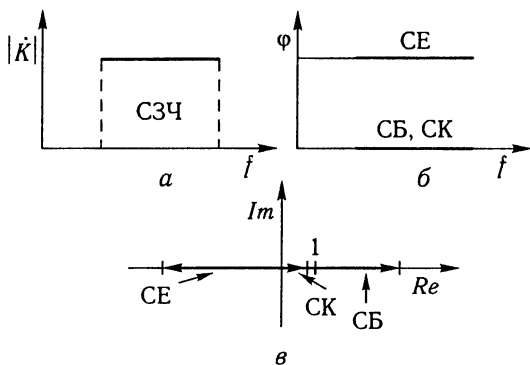


Рис. 3.8. Частотні характеристики підсилювача напруги в області СЧ
а – АЧХ; б – ФЧХ; в – АФЧХ

Модуль коефіцієнта передачі в цьому діапазоні визначають за допомогою виразу

$$|K(j\omega)| = K_{\text{ср}} = \frac{\frac{K_{\text{ХХ}}}{R_{\text{Вих}}}}{\frac{1}{R_{\text{Вих}}} + \frac{1}{R_{\text{Н}}}} = \text{const},$$

де $K_{\text{ХХ}}$ — коефіцієнт передачі за холостого ходу.

Виходячи з цього, частотні характеристики підсилювача матимуть такий вигляд (рис. 3.8).

3.3. Низькі звукові частоти

В області низьких звукових частот впливом сумарної ємності навантаження $C_{\text{н}\Sigma}$ нехтують, але враховують вплив $C_{\text{р}}$, тому що нерівність (3.2) на низькій частоті виконується із запасом, а рівність (3.1) не виконується, що потребує урахування опору розділового конденсатора $C_{\text{р}}$. Тоді модель вихідної ланки чотирьохполюсника матиме вигляд, наведений на рис. 3.9.

Коефіцієнт передачі, або модуль коефіцієнта підсилення підсилювача в області низьких частот $K_{\text{н}}$, у цьому випадку запишемо як

$$\dot{K}(j\omega) = \dot{K}_{\text{н}} = \frac{K_{\text{ХХ}} / R_{\text{Вих}}}{\left(\frac{1}{R_{\text{Вих}}} + \frac{1}{R_{\text{Н}} + \frac{1}{j\omega C_{\text{р}}}} \right)} \cdot \frac{R_{\text{Н}}}{\left(R_{\text{Н}} + \frac{1}{j\omega C_{\text{р}}} \right)}.$$

Виконавши деякі перетворення, дістанемо

$$K(j\omega) = K_{\text{н}} = \frac{K_{\text{ХХ}} / R_{\text{Вих}}}{\left(\frac{1}{R_{\text{Вих}}} + \frac{1}{R_{\text{Н}}} \right) \left[1 - j \frac{1}{\omega C_{\text{р}} (R_{\text{Вих}} + R_{\text{Н}})} \right]} =$$

$$= \frac{K_{\text{ср}}}{\left[1 - j \frac{1}{\omega C_{\text{р}} (R_{\text{Вих}} + R_{\text{Н}})} \right]}.$$

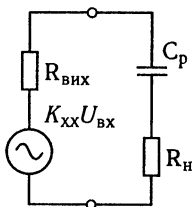


Рис. 3.9. Модель вихідного кола підсилювача напруги в області НЧ

Для побудови АЧХ визначимо модуль коефіцієнта передачі в області низьких частот:

$$|\dot{K}_H| = \frac{K_{cp}}{\sqrt{1+b^2}},$$

$$\text{де } b = \frac{1}{\omega C_p (R_{вих} + R_H)}.$$

Згідно з отриманим виразом, зі зменшенням частоти зростає b та зменшується модуль $|\dot{K}_H|$; АЧХ матиме вигляд, наведений на рис. 3.11, *a*.

Коефіцієнт частотних спотворень в області низьких частот (див. рис. 3.11, *z*) визначають із виразу

$$M_H = \frac{K_{cp}}{K_H} = 1 - j \frac{1}{\omega C_p (R_{вих} + R_H)},$$

а його модуль буде

$$|\dot{M}_H| = \sqrt{1 + \left(\frac{1}{\omega C_p (R_{вих} + R_H)} \right)^2}.$$

Отже, $|\dot{M}_H|$ характеризує ступінь зменшення $|\dot{K}_H|$ щодо K_{cp} і визначається для найнижчої частоти сигналу підсилення. Для підсилювача з багатьма каскадами коефіцієнт частотних спотворень і його модуль визначаються за виразами:

$$\dot{M}_{H,заг} = \dot{M}_{H1} \dot{M}_{H2} \dots \dot{M}_{Hn};$$

$$|\dot{M}_{H,заг}| = |\dot{M}_{H1}| |\dot{M}_{H2}| \dots |\dot{M}_{Hn}|.$$

Під час проектування підсилювальних каскадів в області низьких звукових частот за заданими значеннями $R_{вих}$, R_H , $|\dot{M}_H|$, f_H визна-

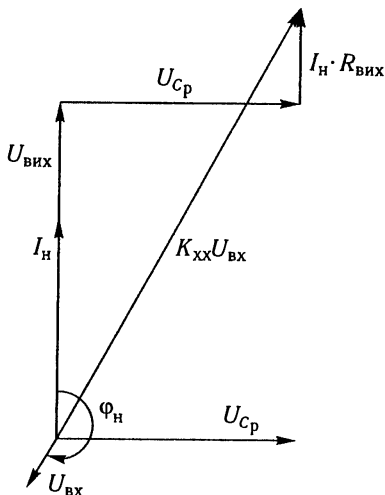


Рис. 3.10. Векторна діаграма підсилювача в області низьких частот для схеми з СЕ

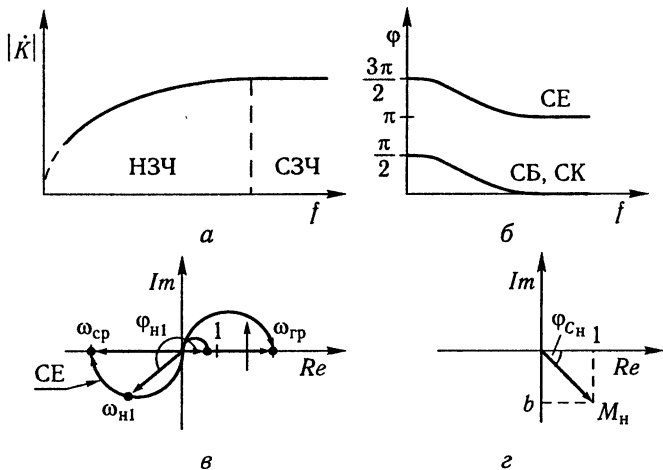


Рис. 3.11. Частотні характеристики підсилювача в області НЧ: а – АЧХ; б – ФЧХ; в – АФЧХ

чають необхідні значення ємності конденсатора C_P :

$$C_P = \frac{1}{\sqrt{(|\dot{M}_H|^2 - 1)\omega_H (R_{\text{вих}} + R_H)}}$$

де ω_H – нижня гранична частота вхідного сигналу.

Для оцінки фазового зсуву, внесеного підсилювачем на низьких частотах, побудуємо векторну діаграму для моделі підсилювального каскаду, наведеної на рис. 3.9.

З рис. 3.10 видно, що $\varphi_H > 180^\circ$, $\varphi_H = \varphi_{\text{вих}} - \varphi_{\text{вх}}$. При $\omega \rightarrow 0$, $\varphi_H \rightarrow 270^\circ$, тому що $U_{\text{ср}} \rightarrow \infty$. Отже, фазовий зсув спотворень, внесений каскадом підсилення з СЕ, можна визначити як

$$\varphi_{\text{сн}} = \varphi_H - 180^\circ = \arccos\left(\frac{1}{|\dot{M}_H|}\right) \quad (\text{див. рис. 3.11, з}).$$

З урахуванням викладеного вище частотні характеристики підсилювача АЧХ, ФЧХ і АФЧХ у діапазоні НЧ матимуть вигляд, наведений на рис. 3.11, а, б, в.

3.4. Робота підсилювача в області високих звукових частот

В області високих звукових частот впливом C_P нехтують і враховують вплив сумарної ємності навантаження $C_{H\Sigma}$, оскільки в цій області частот опір $C_{H\Sigma}$ стає порівняним з R_H і підключений паралельно, отже, нехтувати ним не можна, а опір C_P стає нехтовно малим і підключений послідовно з навантаженням, тому ним можна знехтувати. У цьому випадку вихідне коло підсилювального каскаду, як чотириполюсника, матиме вигляд, наведений на рис. 3.12.

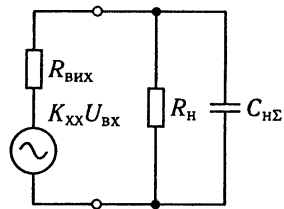


Рис 3.12. Модель вихідного кола підсилювального каскаду в області ВЧ

Коефіцієнт передачі, або комплексний коефіцієнт підсилення в області високих частот \dot{K}_B , у цьому випадку визначають як

$$\dot{K}(j\omega) = \dot{K}_B = \frac{\frac{K_{XX}}{R_{\text{вих}}}}{\frac{1}{R_{\text{вих}}} + \frac{1}{R_H} + j\omega C_{H\Sigma}}$$

Після перетворення одержимо

$$\dot{K}_B = \frac{K_{\text{ср}}}{1 + j \frac{\omega C_{H\Sigma} R_{\text{вих}} R_H}{R_{\text{вих}} + R_H}}$$

Для побудови АЧХ визначимо модуль коефіцієнта передачі

$$|\dot{K}_B| = \frac{K_{\text{ср}}}{\sqrt{1 + b^2}},$$

$$\text{де } b = \frac{\omega C_{H\Sigma} R_{\text{вих}} R_H}{R_{\text{вих}} + R_H}.$$

Згідно з отриманим виразом, зі збільшенням частоти зростає b і зменшується модуль $|\dot{K}_B|$. У цьому випадку АЧХ має вигляд, показаний на рис. 3.13, а.

Комплексний коефіцієнт частотних спотворень визначається аналогічно:

$$M_B = \frac{K_{\text{ср}}}{\dot{K}_B} = 1 + j \frac{\omega C_{H\Sigma} R_{\text{вих}} R_H}{R_{\text{вих}} + R_H},$$

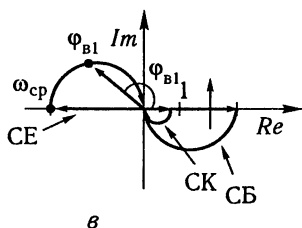
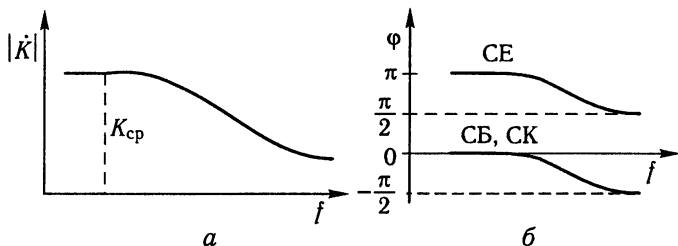


Рис. 3.13. Частотні характеристики підсилювача в області ВЧ:
 а - АЧХ; б - ФЧХ; в - АФЧХ

а його модуль має вигляд

$$|\dot{M}_B| = \sqrt{1 + \left(\frac{\omega_B C_{H\Sigma} R_{ВИХ} R_H}{R_{ВИХ} + R_H} \right)^2}$$

В області високих звукових частот, знаючи $C_{H\Sigma}$, R_H , $|\dot{M}_B|$, f_B , визначають $R_{ВИХ}$. Такий розрахунок має передувати розрахунку за постійним струмом і максимальне значення $R_{ВИХ}$, визначене для схем з СЕ і СБ, ставить обмеження зверху на вибір резистора R_K за постійним струмом.

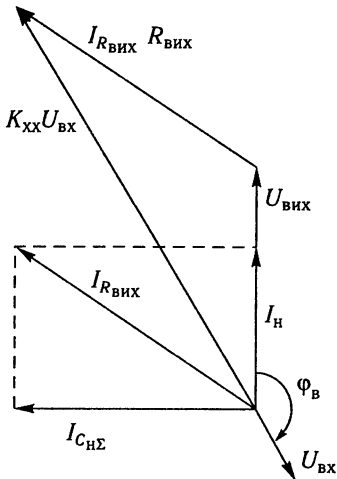
Для оцінки фазового зсуву, внесеного підсилювачем на високих частотах, аналогічно низьким частотам побудуємо векторну діаграму (рис. 3.14) для моделі, наведеної на рис. 3.12. Діаграма побудована для каскаду з СЕ, тому що вектор $\dot{U}_{ВИХ}$ спрямований протилежно до вектора $K_{ХХ} U_{ВХ}$. Для схем підсилювальних каскадів з СБ і СК вектор $U_{ВИХ}$ буде спрямований за вектором $K_{ХХ} U_{ВХ}$. З діаграми випливає, що фазовий зсув, внесений підсилювачем, $\varphi_B = \varphi_{ВИХ} - \varphi_{ВХ}$ менший від 180° . Якщо $\omega_B \rightarrow \infty$ $\varphi \rightarrow 90^\circ$, то $I_{C_{H\Sigma}} \rightarrow \infty$. Фазовий зсув спотворень, внесений каскадом підсилювача з СЕ в області ВЧ, визначають аналогічно

$$\varphi_{СВ} = \varphi_B - 180^\circ = \arccos \left[\frac{1}{|\dot{M}_B|} \right]$$

Рис. 3 14. Векторна діаграма підсилювача в області ВЧ

З урахуванням викладеного вище частотні характеристики підсилювача в області ВЧ матимуть вигляд, наведений на рис. 3.13. Якщо гранична частота підсилення транзистора на порядок чи хоча б у 3–5 разів перевищує максимальну частоту вхідного сигналу підсилювача f_B , то впливом транзистора на частотні характеристики підсилювача можна знехтувати.

Якщо ці частоти порівнянні, то необхідно враховувати частотні властивості транзистора. Комплексні коефіцієнти підсилення за струмом для схем із СБ і СЕ, з урахуванням їхніх частотних властивостей, мають вигляд:



$$\dot{h}_{21Б}(\omega) = \dot{\alpha} = \frac{\alpha_0}{1 + j \frac{\omega}{\omega_{гр\alpha}}}; \quad \dot{h}_{21Е}(\omega) = \dot{\beta} = \frac{\beta_0}{1 + j \frac{\omega}{\omega_{гр\beta}}}$$

Для схеми з СБ гранична частота на порядок більша, ніж у схеми з СЕ, отже, схема з СБ має кращі частотні характеристики.

Коефіцієнти частотних спотворень для транзистора можна визначити аналогічно:

$$M_{В.тр.ЗБ} = \alpha_0 / |\dot{\alpha}|; \quad M_{В.тр.ЗЕ} = \beta_0 / |\dot{\beta}|$$

Загальний коефіцієнт частотних спотворень каскаду, з урахуванням частотних властивостей транзистора, буде визначатися добутком коефіцієнта частотних спотворень каскаду і коефіцієнта частотних спотворень транзистора

$$M_{В.заг} = M_{В.каскад} M_{В.тр}$$

3.5. Логарифмічні амплітудно-частотні характеристики. Методики і приклади розрахунків

Простір станів, передатна функція, декомпозиція системи. Основою для проведення аналізу властивостей існуючих і спрямованого синтезу нових електронних систем із заданими характеристиками є їхній математичний опис або математична модель. Основне питання, яке доводиться вирішувати під час складання математичної моделі, є питання її адекватності реально існуючому об'єкту. Обрана математична модель має, з одного боку, відтворювати властивості реального об'єкта з необхідним ступенем точності, а з другого, — не бути занадто складною, що визначає одержання кінцевого результату доступними засобами.

У загальному випадку елементи, використовувані для побудови підсилювальних пристроїв, мають нелінійні характеристики, причому їхні параметри залежать як від часу, так і від зовнішніх умов експлуатації. Тому точний математичний опис електронних систем, у тому числі й підсилювальних пристроїв, досить громіздкий і ґрунтується на використанні систем нелінійних диференціальних рівнянь, параметри яких залежать від часу та різних зовнішніх збурювальних впливів.

Однак у більшості практичних випадків цими залежностями можна знехтувати і з погляду математичного опису розглядати підсилювальний пристрій як безперервну лінійну стаціонарну систему із зосередженими параметрами і детермінованим законом керування.

Безперервною називають систему, в якій усі сигнали її компонентів є безперервними функціями часу або частоти; *лінійною* — систему, для якої справедливий принцип суперпозиції; *стаціонарною* — систему, параметри і характеристики якої не залежать від часу. Детермінованим називається закон керування, що припускає однозначний зв'язок між вхідним впливом і відповідним значенням вихідного параметра. Для опису безперервних лінійних, стаціонарних систем досить поширені математичні моделі у вигляді однорідних та неоднорідних диференціальних рівнянь, форсованих та нефорсованих передатних функцій в операторній формі запису та формі перетворення Лапласа та їх еквіваленти в просторі змінних стану.

Для стаціонарної системи передатна функція визначається як відношення зображень Лапласа за нульових початко-

вих умов:

$$W(p) = \frac{Y(p)}{X(p)} = \frac{b_0 + b_1 p + \dots + b_d p^d}{a_0 + a_1 p + \dots + a_n p^n}, \quad (3.3)$$

де для так званих фізично реалізованих систем $d \leq n$.

Коефіцієнти a_i , b_j відомі та постійні. Якщо виключити випадок так званих скорочуваних нулів і полюсів, передатна функція однозначно відповідає диференціальному рівнянню

$$a_n Y^{(n)} + \dots + a_1 Y' + a_0 Y = b_0 x + b_1 x' + \dots + b_d x^{(d)}. \quad (3.4)$$

Введемо позначення

$$Y = Y_1, \quad Y' = Y_2, \quad \dots, \quad Y^{(n-1)} = Y_n;$$

$$u_1 = b_0 x + b_1 x' + \dots + b_d x^{(d)}.$$

Тоді одержимо такий опис у просторі наступних станів $(Y_1, Y_2, \dots, Y_n) \in R^n$:

$$\dot{Y} = AY + Bu, \quad (3.5)$$

де

$$A = \begin{bmatrix} 0 & 1 & 0 & \dots & 0 \\ 0 & 0 & 1 & \dots & 0 \\ 0 & 0 & 0 & \dots & 0 \\ \hline -\frac{a_0}{a_n} & -\frac{a_1}{a_n} & -\frac{a_2}{a_n} & \dots & -\frac{a_{n-1}}{a_n} \\ \frac{a_0}{a_n} & \frac{a_1}{a_n} & \frac{a_2}{a_n} & \dots & \frac{a_n}{a_n} \end{bmatrix},$$

$$B = \begin{bmatrix} 0 & 0 & \dots & a_n^{-1} \end{bmatrix}^T,$$

Y — змінні стану; u — вектор керування.

Рівняння з матрицею називають рівнянням у формі Фробеніуса. Часто вимірюванню доступна лише величина x , а величини x , \dots , $x^{(d)}$ можуть бути лише оцінені на основі того чи іншого алгоритму. В таких випадках використання цих рівнянь виявляється незручним.

Другий опис форсованої електронної системи з передатною функцією в просторі станів такий:

$$\dot{X} = AX + Bx; \quad (3.6)$$

$$Y = Y_1 + \beta_0 x, \quad (3.7)$$

де x — вектор входу.

Матриця A має попередній вигляд, а матриця $B = [\beta_1 \beta_2 \dots \beta_n]^T$, при цьому співвідношення (3.6) можна розглядати як скалярне рівняння спостереження. Запишемо інші рівняння в просторі станів, еквівалентні в розумінні передатної функції системи. Введемо систему рівнянь:

$$\left\{ \begin{array}{l} Y = Y_1 + \beta_0 x; \\ Y_1 = Y_2 + \beta_1 x; \\ Y_2 = Y_3 + \beta_2 x; \\ \dots\dots\dots \\ Y_{n-1} = Y_n + \beta_{n-1} x; \\ Y_n = -\frac{a_0}{a_n} x_1 - \frac{a_1}{a_n} x_2 - \dots - \frac{a_{n-1}}{a_n} x_n + \beta_n x, \end{array} \right. \quad (3.8)$$

де координати (Y_1, Y_2, \dots, Y_n) відмінні від розглянутих раніше.

Без обмеження спільності можна прийняти, що $m = n$ (якщо $m < n$, то відповідне число коефіцієнтів у чисельнику передатної функції дорівнює нулю). Якщо величини β_j у рівняннях (3.7, 3.8) пов'язані з коефіцієнтами передатної функції співвідношеннями (3.9), то передатна функція з новими змінними стану збігається з розглянутою раніше

$$\left\{ \begin{array}{l} \beta_0 = \frac{b_n}{a_n}; \\ \beta_1 = \frac{b_{n-1} - a_{n-1}\beta_0}{a_n}; \\ \beta_2 = \frac{b_{n-2} - a_{n-1}\beta_1 - a_{n-2}\beta_0}{a_n}; \\ \dots\dots\dots \\ \beta_n = \frac{b_0 - a_{n-1}\beta_{n-1} - \dots - a_1\beta_1 - a_0\beta_0}{a_n}. \end{array} \right. \quad (3.9)$$

Ще одне подання у просторі станів можна одержати внаслідок розкладання передатної функції на прості дроби. Якщо корені характеристичного рівняння

$$a_n p^n + a_{n-1} p^{n-1} + \dots + a_0 = 0$$

(власні числа матриці A) прості й дорівнюють $\lambda_1, \lambda_2, \dots, \lambda_n$, то

$$W(p) = C_0 + \frac{C_1}{p - \lambda_1} + \frac{C_2}{p - \lambda_2} + \dots + \frac{C_n}{p - \lambda_n}, \quad (3.10)$$

де $C_v (v = 0, 1, \dots, n)$ визначають за відомими формулами.

Співвідношення еквівалентне такому виразу в оригіналах

$$Y = C_0 x + C_1 Y_1 + C_2 Y_2 + \dots + C_n Y_n,$$

де

$$\begin{aligned} Y_1 &= \lambda_1 Y_1 + x; \\ Y_2 &= \lambda_2 Y_2 + x; \\ &\dots\dots\dots \\ Y_n &= \lambda_n Y_n + x. \end{aligned}$$

Отже, у цьому просторі станів система описується векторним рівнянням

$$\dot{Y}_n = AY + ex, \quad (3.11)$$

де

$$A = \begin{bmatrix} \lambda_1 & 0 & \dots & 0 \\ 0 & \lambda_2 & \dots & 0 \\ \dots\dots\dots \\ 0 & 0 & \dots & \lambda_n \end{bmatrix},$$

$e = [1, 1, \dots, 1]^T$ — вектор, елементами якого є одиниці та скалярне рівняння спостереження.

Для математичного опису підсилювального пристрою у функції часу можна скористатися системою диференціальних рівнянь з постійними коефіцієнтами. Реакція підсилювального пристрою на деякий вхідний вплив, вихідна система диференціальних рівнянь може бути приведена до одного рівняння високого порядку з миттєвими значеннями вхідних збурень, прикладених до різних входів підсилювального пристрою, та постійними коефіцієнтами, що містять суми і добутки параметрів елементів, що входять до складу підсилювального пристрою, наприклад R, L, C .

Рівняння (3.3) дає змогу одержати передатну функцію підсилювального пристрою з кількома входами за обраним вхідним збуренням. Для одержання $W_1(p)$ передбачається, що $U_{вх2} = 0$. Таке допущення справедливе, оскільки припускали, що підсилювальний пристрій є лінійною системою, для якої справедливий принцип суперпозиції, тобто реакція на суму впливів дорівнює сумі реакцій на кожний окремо взятий вплив.

За аналогією передатну функцію можна подати у такому вигляді:

$$U_{\text{вих}} = W_1(p)U_{\text{вх1}} + W_2(p)U_{\text{вх2}}. \quad (3.12)$$

Отримані передатні функції називають *передатними функціями* в операторній формі.

Крім того, широко використовують передатні функції у формі зображень Лапласа, тобто у вигляді співвідношень не оригіналів функцій, а їхніх зображень, отриманих відповідно до виразу

$$L[x(t)] = X(s) = \int_0^{\infty} x(t) \exp(-st) dt,$$

де s — комплексний параметр перетворення Лапласа, $1/s$; L — показник перетворення Лапласа; $x(t)$ — задана функція; $X(s)$ — зображення заданої функції $x(t)$;

$$W(s) = U_{\text{вих}}(s)/U_{\text{вх}}(s). \quad (3.13)$$

Слід зазначити, що для випадку стаціонарних систем, тобто систем, у яких параметри елементів не залежать від часу, передатна функція у формі перетворень Лапласа може бути отримана з передатної функції в операторній формі простою заміною змінної p на s . Ця зовнішня подібність зумовлена тим, що для зображення від похідної справедливий вираз

$$L\left(\frac{dx}{dt}\right) = \int_0^{\infty} \frac{dx}{dt} \exp(-st) dt = s \int_0^{\infty} x \exp(-st) dt - x(0).$$

Якщо $x(0) = 0$, то $L[dx(t)/dt] = sL[x(t)]$. Отже, вираз (3.13) еквівалентний вихідному диференціальному рівнянню системи (3.3) лише у випадку нульових початкових умов. Тому виразом (3.13) для математичного опису підсилювального пристрою користуватися не можна. Пояснюється це так. Якщо багаточлен, що описує поведження системи, та багаточлени впливу збурення містять загальні нулі (множники), то останні під час обчислення передатної функції скорочуються. Тому (за довільних початкових умов) за отриманими передатними функціями не можна точно відповісти вихідне диференціальне рівняння. Тому правильно описати поведження підсилювального пристрою не можна.

Декомпозиція складної електронної системи. Передатну функцію можна подати у вигляді суми або добутку елемен-

тарних ланок. Як впливає з (3.3) і (3.13), передатна функція підсилювального пристрою у загальному вигляді подається співвідношенням двох багаточленів високого порядку. З алгебри відомо, що поліном довільного степеня завжди може бути поданий у вигляді добутку простих множників $(\alpha s^2 + \beta s + \gamma)$, причому будь-який з коефіцієнтів α , β , γ у загальному випадку може дорівнювати нулю. Тому передатну функцію підсилювального пристрою можна записати у вигляді добутку елементарних дробів:

$$\frac{\alpha_1 s^2 + \beta_1 s + \gamma_1}{\alpha_2 s^2 + \beta_2 s + \gamma_2} = \frac{N_1(s)}{N_2(s)}, \quad (3.14)$$

причому будь-який з коефіцієнтів цього виразу, як уже зазначалося, також може дорівнювати нулю. Отже, опис будь-якого підсилювального пристрою можна звести до такого виразу:

$$W(p) = \frac{\prod_{i=1}^k N_1(p)}{\prod_{j=1}^f N_2(p)} = \prod_{q=1}^d N_q(p). \quad (3.15)$$

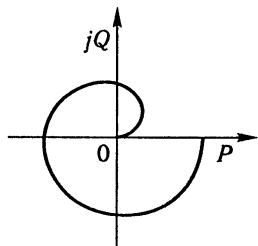
Індекси k , f , d у виразі (3.15) пов'язані з індексами m і n вихідного диференціального рівняння підсилювального пристрою співвідношеннями: $k \leq m$; $d \leq f \leq n$.

З виразу (3.15) випливає важливий практичний висновок, що передатну функцію довільного вигляду можна подати у вигляді добутку кількох елементарних передатних функцій, причому набір цих функцій згідно з (3.14) обмежений, тобто функція має стандартний вигляд. Якщо кожній елементарній передатній функції поставити у відповідність типове коло, то будь-який підсилювальний пристрій можна подати у вигляді каскадного вмикання кількох типових ланок.

Частотні характеристики електронних систем. Передатна функція підсилювального пристрою дає змогу легко визначити його амплітудно-фазову частотну характеристику. Останню замінюють у виразах (3.10) і (3.11) оператора p на $j\omega$, де $j = \sqrt{-1}$, а ω — кругова частота. Тоді

$$P(\omega) = \text{Re}[W(j\omega)]; \quad Q(\omega) = \text{Im}[W(j\omega)];$$

Рис. 3.15. Приклад амплітудно-фазової характеристики електронної системи



$$W(p)|_{p=j\omega} = W(j\omega) = P(\omega) + jQ(\omega), \quad (3.16)$$

де $P(\omega)$ і $Q(\omega)$ — відповідно дійсна та уявна частини передатної функції.

Звичайно амплітудно-фазову характеристику, побудовану в координатах P і j , називають *годографом системи* (рис. 3.15). За виглядом годографа можна оцінювати основні властивості системи.

Однак на практиці більш поширені логарифмічні АЧХ та ФЧХ, побудовані у вигляді самостійних залежностей. Логарифмічною амплітудно-частотною характеристикою (ЛАЧХ) називають таку залежність:

$$K(\omega) = 20 \lg |W(j\omega)| = 20 \lg \sqrt{P^2(\omega) + Q^2(\omega)}. \quad (3.17)$$

Фазово-частотною характеристикою (ФЧХ) називають залежність

$$\varphi(\omega) = \arg |W(j\omega)| = \operatorname{arctg} [Q(\omega)/P(\omega)]. \quad (3.18)$$

Остання рівність справедлива, якщо $\arg |W(j\omega)| \leq \pi/2$. Нагадаємо, що для функцій комплексних змінних справедливі вирази

$$K(\omega) = 20 \lg |W(j\omega)| = 20 \left[\sum_{i=1}^R \lg |N_i(j\omega)| - \sum_{t=1}^l \lg |N_t(j\omega)| \right]; \quad (3.19)$$

$$\arg W(j\omega) = \sum_{i=1}^R \operatorname{arctg} N_i(j\omega) - \sum_{t=1}^l \operatorname{arctg} N_t(j\omega). \quad (3.20)$$

Оскільки довільна передатна функція підсилювального пристрою може бути подана у вигляді добутку елементарних співмножників, то ЛАЧХ і ФЧХ будь-якої електронної системи (підсилювального пристрою) можна побудувати через ЛАЧХ і ФЧХ елементарних ланок після їх алгебраїчного додавання.

Цей висновок відкриває широкі можливості для синтезу підсилювальних пристроїв із заданими частотними характеристиками. При цьому на практиці під час побудови ЛАЧХ користуються асимптотичними характеристиками, що є кусками прямих ліній з нахилом $n \cdot 20$ дБ/дек, де n — ціле число.

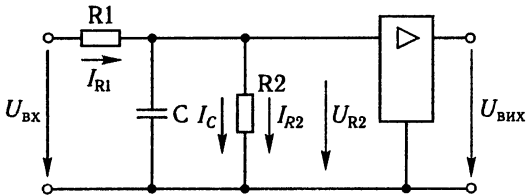


Рис. 3.16. Схема електронного підсилювального пристрою

Приклад 3.1. Побудувати ЛАЧХ і ФЧХ електронної системи у вигляді підсилювального пристрою, показано на рис. 3.16.

Розв'язок. Схема на рис. 3.16 складається з апериодичної RC-ланки, на виході якої підключений безінерційний підсилювач з коефіцієнтом передачі k_{U0} . Визначимо передатну функцію, частотну і фазову характеристики цього кола. Зпишемо систему рівнянь, що характеризують поведінку схеми:

$$\begin{cases} U_{\text{ВХ}} = I_{R1}R_1 + U_C; \\ U_C = (1/C) \int I_C dt; \\ U_C = U_{R2} = I_{R2}R_2; \\ U_{\text{ВІХ}} = k_{U0}U_{R2}. \end{cases}$$

Тоді за першим законом Кірхгофа

$$I_{R1} = I_C + I_{R2}$$

або

$$\begin{aligned} I_{R1} &= C(dU_{R2} / dt) + U_{R2} / R_2 = \\ &= (C / k_{U0})(dU_{\text{ВІХ}} / dt) + (U_{\text{ВІХ}} / R_2 k_{U0}). \end{aligned}$$

Підставимо отриманий вираз для струму у формулу вхідної напруги:

$$U_{\text{ВХ}} = (R_1 / k_{U0}) [C(dU_{\text{ВІХ}} / dt) + U_{\text{ВІХ}} / R_2] + U_{\text{ВІХ}} / k_{U0}.$$

Передатну функцію розглянутої схеми можна записати так:

$$W(p) = \frac{U_{\text{ВІХ}}(p)}{U_{\text{ВХ}}(p)} = \frac{k_{U0}R_2}{R_1 + R_2} \left/ \left(\frac{R_1R_2C}{R_1 + R_2} p + 1 \right) \right.,$$

або

$$W(p) = k_U / (Tp + 1),$$

де $k_U = k_{U0}R_2 / (R_1 + R_2)$ — коефіцієнт передачі ланки; $T = R_1R_2C / (R_1 + R_2)$ — стала часу ланки.

Для одержання частотних характеристик виконаємо заміну $p = j\omega$:

$$W(j\omega) = \frac{k_U}{Tp + 1} = \frac{k_U(1 - jT\omega)}{1 + (T\omega)^2} = \frac{k_U}{1 + (T\omega)^2} - j \frac{k_U T\omega}{1 + (T\omega)^2} = P(\omega) + jQ(\omega),$$

або

$$P(\omega) = k_U / [1 + (T\omega)^2];$$

$$Q(\omega) = k_U T\omega / [1 + (T\omega)^2].$$

Визначимо модуль і фазу отриманої частотної характеристики:

$$|W(j\omega)| = \sqrt{\frac{k_U^2}{[1 + (T\omega)^2]^2} + \frac{(k_U T\omega)^2}{[1 + (T\omega)^2]^2}} = \frac{k_U}{\sqrt{1 + (T\omega)^2}};$$

$$k(\omega) = 20 \lg |W(j\omega)| = 20 \lg k_U - 20 \lg \sqrt{1 + (T\omega)^2};$$

$$\varphi(\omega) = \arctg(-T\omega) = -\arctg(T\omega).$$

Ці вирази дають змогу побудувати ЛАЧХ і ФЧХ схеми, яка розглядається.

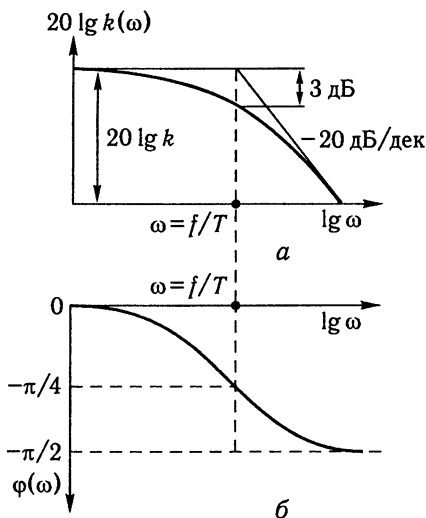
На практиці не користуються безпосередньо отриманим виразом для амплітудної характеристики, а будують, як уже зазначалося, асимптотичні характеристики, тобто застосовують кусково-лінійну апроксимацію, враховуючи що

$$\text{при } (T\omega)^2 \ll k(\omega) = 20 \lg k_U;$$

$$\text{при } (T\omega)^2 \gg k(\omega) = 20 \lg k_U - 20 \lg(T\omega).$$

Тоді в точці $T\omega = 1$ маємо

$$k(\omega) = 20 \lg k_U - 20 \lg(0,707) = 20 \lg k_U - 3 \text{ дБ}.$$



Аналіз отриманих виразів показує, що розбіжність між асимптотичною і реальною характеристиками максимальна за частоти $\omega = 1/T$ і становить 3 дБ (або $1,41$ за струмом і напругою). У разі потреби ця похибка може бути легко врахована. Частоту $\omega = 1/T$, за якої відбувається зміна нахилу асимптотичної характеристики, називають час-

Рис. 3.17. Асимптотична ЛАЧХ (а) і ФЧХ (б) підсилювального пристрою

тотою сполучення. На рис. 3.17, а показані реальна й асимптотична логарифмічні амплітудно-частотні характеристики електронної схеми.

У разі використання ланок з комплексно-сполученими коренями, наприклад коливальних, така похибка збільшується при зменшенні відносного коефіцієнта затування менше ніж 0,707.

Нахил асимптоти характеристики $k(\omega)$ звичайно визначається зміною значення $k(\omega)$ у разі збільшення частоти в 10 разів, тобто на декаду. Отже, він показує, на скільки децибел зміниться $k(\omega)$ у процесі зміни частоти в 10 разів. Для розглянутого випадку він становить 20 дБ/дек.

Для побудови ФЧХ (див. рис. 3.17, б) визначимо її характерні точки:

для $\omega = 0$ $T\omega = 0$ і $\varphi = \text{arctg}(0) = 0$;

якщо $\omega \rightarrow \infty$, то $\varphi = \text{arctg}(\infty) = -\pi/2$;

якщо $\omega = 1/T$, то $\varphi = -\text{arctg}(1) = -\pi/4$.

Як видно з наведених обчислень, на частоті $\omega = 1/T$ зміна фази в колі досягає 45° , тобто половину свого максимально можливого значення.

Приклад 3.2. Побудувати ЛАЧХ і ФЧХ для підсилювального пристрою, наведеного на рис. 3.18.

Розв'язок. Ця схема є комбінацією пропорційної (R_1 і R_2) та диференційної (C і R_2) ланок, на виході якої підключений безінерційний підсилювач з коефіцієнтом передачі k_{U0} . Запишемо (як і в попередньому випадку) систему диференціальних рівнянь, що характеризують поведінку ланки. За першим законом Кірхгофа маємо

$$I_{R_2} = I_{R_1} + I_C,$$

або

$$U_{\text{вих}} / (R_2 k_{U0}) = (U_{\text{вх}} - U_{\text{вих}} / k_{U0}) / R_1 + C d(U_{\text{вх}} - U_{\text{вих}} / k_{U0}) / dt.$$

Визначимо передатну функцію

$$W(p) = U_{\text{вих}}(p) / U_{\text{вх}}(p) = k_U (T_1 p + 1) / (T_2 p + 1),$$

де $k_U = k_{U0} R_2 / (R_1 + R_2)$ — коефіцієнт передачі ланки; $T_1 = R_1 C$ і $T_2 = R_1 R_2 C / (R_1 + R_2)$ — сталі часу RC-ланки.

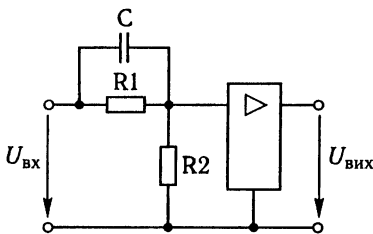


Рис. 3.18. Схема підсилювального пристрою

Для побудови ЛАЧХ і ФЧХ скористаємося визначеннями раніше рівностями. Тоді отриману передатну функцію можна подати добутком двох функцій

$$W(p) = \frac{k_U}{T_2 p + 1} (T_1 p + 1) = W_1(p) W_2(p).$$

ЛАЧХ і ФЧХ для першої ланки було отримано в попередньому прикладі. Розглянемо характеристики другої ланки:

$$W_2(j\omega) = (T_1 p + 1);$$

$$|W(j\omega)| = \sqrt{P^2(\omega) + Q^2(\omega)} = \sqrt{1 + (T_1 \omega)^2};$$

$$\varphi(\omega) = \arctg Q(\omega)/P(\omega) = \arctg(T_1 \omega).$$

Провівши аналогічно виконані раніше перетворення, знаходимо характерні точки:

$$\omega T_1 \ll 1; \quad k(\omega) = 20 \lg \sqrt{1 + (T_1 \omega)^2} = 20 \lg(1) = 0;$$

$$\omega T_1 \gg 1; \quad k(\omega) = 20 \lg(\omega T_1);$$

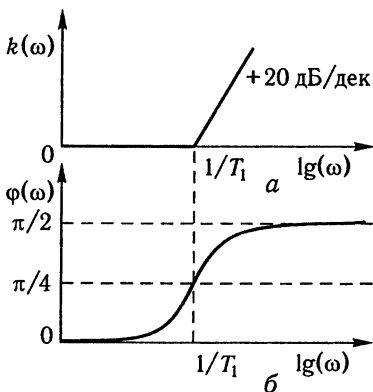
$$\omega = 0; \quad \varphi(\omega) = 0;$$

$$\omega = \infty; \quad \varphi(\omega) = \pi / 2;$$

$$\omega = 1 / T_1; \quad \varphi(\omega) = \pi / 4.$$

На рис. 3.19 наведено відповідні цьому випадку асимптотичні ЛАЧХ і ФЧХ. Це форсована ланка або реальна диференційна ланка першого порядку.

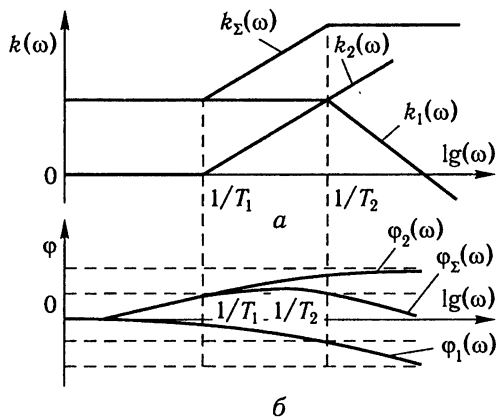
Використовуючи (3.19) (3.20), побудуємо сумарні ЛАЧХ і ФЧХ для схеми, зображеної на рис. 3.18. При цьому вважатимемо, що $T_2 < T_1$. Це впливає із отриманих раніше виразів сталих часу T_1 і T_2 . Побудовані асимптотичні ЛАЧХ і ФЧХ наведено на рис. 3.20.



Користуючись викладеною методикою, можна побудувати ЛАЧХ і ФЧХ підсилювального пристрою довільної склад-

Рис. 3.19. Асимптотична ЛАЧХ (а) і ФЧХ (б) ланки $W_2(p)$ підсилювального пристрою

Рис. 3.20. Сумарні асимптотичні ЛАЧХ (а) і ФЧХ (б) характеристики підсилювального пристрою



ності. У загальному випадку методика побудови виглядає так:

- записують рівняння, що зв'язують зміни напруг і струмів на елементах розглянутої раніше схеми (рівняння стану);
- на основі отриманих рівнянь записують диференціальне рівняння високого порядку, що пов'язує зміну сигналу на вході та виході електронного пристрою. Порядок цього рівняння дорівнює числу реактивних елементів (L, C), наявних у схемі, на яких можна задати незалежні початкові умови;
- переходять до операторної форми запису знайденого рівняння або до зображень за Лапласом і записують передатну функцію щодо вхідного збурення;
- отриману передатну функцію розбивають на множники, що відповідають передатним функціям елементарних ланок;
- будують частотні характеристики елементарних ланок і після алгебраїчного підсумовування знаходять ЛАЧХ і ФЧХ пристрою.

На практиці побудову сумарних ЛАЧХ і ФЧХ можна вирішити простіше: безпосередньо на схемі пристрою виділяють окремі типові блоки і будують їхні характеристики, після чого їх підсумовують.

Визначення структури електронної системи за виглядом ЛАЧХ. Викладений підхід для одержання математичної моделі підсилювального пристрою дає змогу вирішити і зворотне завдання, тобто за виглядом ЛАЧХ побудувати структурну схему підсилювального пристрою. Як буде показано нижче, реальні технічні характеристики підсилювального пристрою завжди однозначно пов'язані з виглядом його частотної характеристики, що відкриває широкі можливості для синтезу підсилювальних пристроїв із заданими властивостями.

Алгоритм синтезу в загальному випадку можна подати у такому вигляді:

- за заданими властивостями підсилювача будують його ЛАЧХ;
- подають ЛАЧХ як суму характеристик елементарних ланок;
- ставлять у відповідність кожній виділеній елементарній характеристиці реальну ланку або електронний вузол і визначають їхні основні параметри;
- з'єднуючи послідовно знайдені кола та електронні вузли, одержують повну схему підсилювального пристрою.

Приклад 3.3. Спроектувати підсилювач низької частоти зі смугою пропускання від 100 Гц до 5 кГц та коефіцієнтом підсилення 100. Спад частотної характеристики поза смугою пропускання ± 20 дБ/дек.

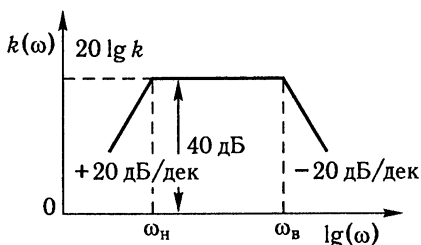


Рис. 3.21. Асимптотична ЛАЧХ підсилювача

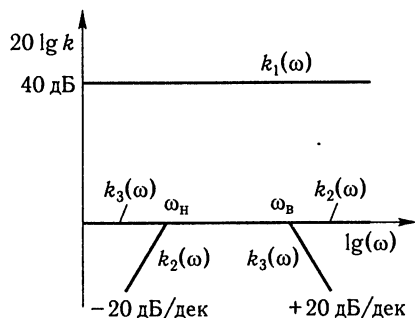
Елементарних ланок, амплітудно-частотні характеристики яких показані на рис. 3.22:

$$W_1(p) = k_{U0} = 40 \text{ дБ};$$

$$W_2(p) = T_1 p / (T_1 p + 1);$$

$$W_3(p) = 1 / (T_2 p + 1).$$

3. Фізичною реалізацією $W_1(j\omega)$ є ідеальна підсилювальна ланка з коефіцієнтом передачі $k_0 = 100$. Фізичною реалізацією $W_2(j\omega)$ є ланка, показана на рис. 3.23. Це окремий випадок ланки, розглянутий у прикладі 3.2 ($R_1 = \infty$). Фізичною реалізацією $W_3(j\omega)$ є коло, розглянуте у прикладі 3.1.



Розв'язок. 1. Відповідно до завдання ЛАЧХ спроектованого підсилювального пристрою повинна мати вигляд, показаний на рис. 3.21:

$$\omega_H = 2\pi f_H = 200\pi;$$

$$\omega_B = 2\pi f_B = 10\,000\pi;$$

$$20 \lg k_{U0} = 40 \text{ дБ}.$$

2. Отримана ЛАЧХ може бути поділена на кілька елементарних ланок, амплітудно-частотні характеристики яких показані на рис. 3.22.

4. З урахуванням умов, наведених вище, повна схема спроектованого підсилювального пристрою має такий вигляд (рис. 3.24).

Рис. 3.22. Зображення сумарної ЛАЧХ сумою характеристик елементарних ланок

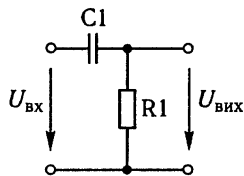


Рис. 3.23. Резистивно-емнісна ланка корекції

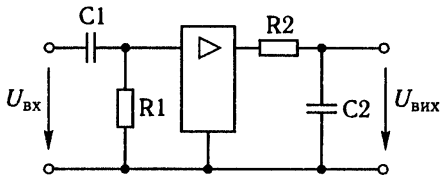


Рис. 3.24. Принципова схема підсилювального пристрою

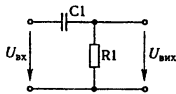
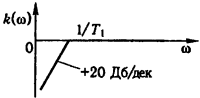
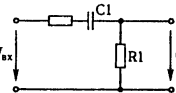
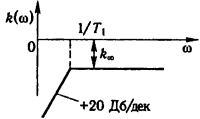
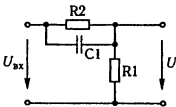
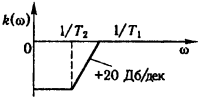
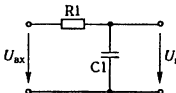
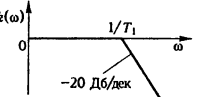
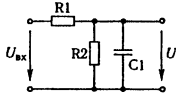
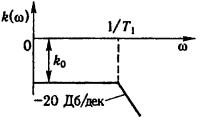
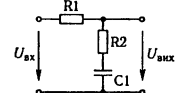
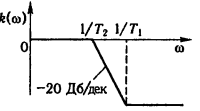
У табл. 3.1 наведено елементарні RC-ланки, що найчастіше застосовуються, та відповідні їм передатні функції і ЛАЧХ. Аналогічно можна використати RL-ланки, які дуальні наведеним, тому їх математичні моделі ідентичні.

Під час використання RLC-ланок порядок математичної моделі підвищується до двох (два «резервуари» L та C для накопичення електромагнітної енергії). В цьому випадку характеристичне рівняння може мати як дійсні, так і комплексно-сполучені корені. Межа характеризується відносним коефіцієнтом загасання, значення якого має знаходитися в межах від нуля до одиниці для комплексно-сполучених коренів (коливний характер перехідних процесів) та більше одиниці для дійсних коренів, коли перехідний процес аперіодичний.

Приклади розрахунків стійкості систем та якості перехідних процесів. Стійкість є обов'язковою умовою функціонування будь-якого підсилювального пристрою, без дотримання якого воно не може виконувати покладені на нього функції (див. п. 6.5). Наведемо деякі приклади і взаємне відношення з показниками якості перехідних процесів. У фізичному розумінні властивість стійкості означає, що кінцеві зміни вхідного сигналу або дія невеликих, наперед заданих значень зовнішніх збурень або обмеження самих параметрів пристрою не приводять до значних необмежених щодо цього пристрою відхилень вихідного сигналу. Ці необмежені відхилення вихідного сигналу можуть виражатися у збільшенні або зменшенні вихідного сигналу пристрою до максимально або мінімально можливого значення, появи на виході сталих періодичних коливань, частота яких не пов'язана з параметрами вхідного сигналу тощо.

З погляду математики властивість стійкості можна трактувати так. Раніше було показано, що поведінка будь-якого підсилювального пристрою із заданим ступенем точності можна описати диференціальним рівнянням (3.4). Якщо відомий розв'язок цього рівняння для вхідного впливу довільно-

Таблиця 3.1. Характеристики елементарних RC-ланок

RC-Ланка	$W(p)$	Зв'язок сталої часу з параметрами	ЛАЧХ
	$\frac{T_1 p}{T_1 p + 1}$	$T_1 = R_1 C_1$	
	$\frac{T_1 p}{T_2 p + 1}$	$T_1 = R_1 C_1$ $T_2 = (R_1 + R_2) C_1$ $k_\infty = \frac{R_1}{R_1 + R_2}$	
	$k_0 \frac{T_1 p + 1}{T_2 p + 1}$	$k_0 = \frac{R_1}{R_1 + R_2}$ $T_1 = R_2 C_1$ $T_2 = \frac{R_1 R_2 C_1}{R_1 + R_2}$	
	$\frac{1}{T_1 p + 1}$	$T_1 = R_1 C_1$	
	$\frac{k_0}{T_1 p + 1}$	$k_0 = \frac{R_2}{R_1 + R_2}$ $T_1 = \frac{R_1 R_2 C_1}{R_1 + R_2}$	
	$\frac{T_1 p + 1}{T_2 p + 1}$	$T_1 = R_2 C$ $T_2 = (R_1 + R_2) C$ $k_\infty = \frac{R_2}{R_1 + R_2}$	

го вигляду, то відомо і поведження підсилювача в усіх умовах його роботи, тобто за довільних збурювальних впливів. Розв'язок цього рівняння можна розглядати як деяку траєкторію руху в просторі параметрів підсилювального пристрою:

$$U_{\text{вих.н}} = F(t, U_{\text{вх}}, a_1, b_1, c_1). \quad (3.21)$$

Це так званий незбурений рух системи.

Якщо на підсилювальний пристрій діє деяке зовнішнє збурення у вигляді напруги $U_{\text{зб}}$, тоді його поведження

$$U_{\text{вих.зб}} = F(t, U_{\text{вх}}, U_{\text{зб}}, a_1, b_1, c_1) \quad (3.22)$$

відрізнятиметься від описуваного виразу (3.21).

Вираз для збуреного руху $U_{\text{вих.зб}}$ також описує деяку траєкторію руху в просторі параметрів пристрою.

Відмінність між збуреним і незбуреним рухами пристрою описується такою функцією:

$$e(t) = U_{\text{вих.н}} - U_{\text{вих.зб}}$$

і використовується для математичного визначення поняття стійкості системи. У просторі параметрів підсилювача функції $e(t)$ незбуреному руху системи відповідає точка початку координат.

Властивості стійкості системи звичайно визначаються за виглядом функції $e(t)$, що виникає за короткочасного впливу на підсилювальний пристрій будь-якого зовнішнього збурення.

Підсилювальний пристрій стійкий, якщо для будь-яких відхилень його параметрів або зовнішніх збурень, що діють у момент t_0 і визначають відхилення $e(t_0)$, які лежать у деякій кінцевій області S_0 , величина $e(t)$ при $t \rightarrow \infty$ не перевищує деякого заданого значення H , тобто максимум $e(t)$ спостерігається при $t \rightarrow \infty$. Якщо сформульована умова не виконується, пристрій не стійкий.

На практиці часто користуються поняттям асимптотичної стійкості. Для цього випадку виконується умова

$$\lim e(t) = 0. \quad (3.23)$$

Фізично це означає, що після закінчення впливу зовнішнього збурення вихідний параметр пристрою повернеться до свого первісного, незбуреного значення.

Слід зазначити, що властивість стійкості належить до підсилювального пристрою, який містить ланку ЗЗ. Це може бути внутрішній (зумовлений фізичними властивостями і вико-

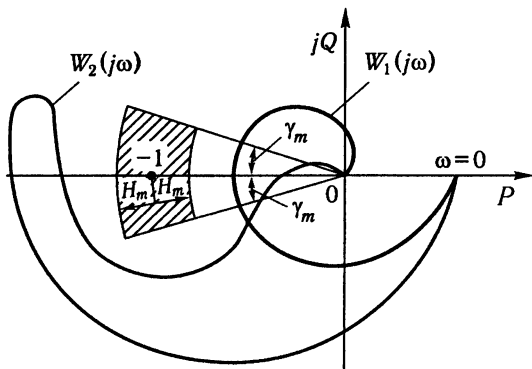


Рис. 3.25. Годографи стійкого підсилювального пристрою

нанням елементів пристрою), паразитний — ємнісний чи індуктивний (зумовлений конструктивними особливостями його виготовлення) або зовнішній ЗЗ (зумовлений після введення в пристрій спеціальних ланок) зв'язки. Якщо подібний зв'язок відсутній, то підсилювальний пристрій є розімкненим і поняття стійкості до нього не застосовується.

Використання такого підходу завжди дає змогу однозначно відповісти на запитання стійкості досліджуваного пристрою. Однак на практиці безпосереднє відшукування точних рішень рівнянь (3.6), (3.7) є трудомістким завданням. Тому для вирішення питання стійкості підсилювального пристрою краще користуватися деякими непрямими оцінками, що дають змогу відповісти на поставлене запитання без розв'язування диференціальних рівнянь.

Такі оцінки, названі критеріями стійкості, були отримані на основі розгляду амплітудно-фазових характеристик пристрою (3.16). Найбільш відомим з них є критерій стійкості Найквіста, що дає змогу оцінювати стійкість за виглядом амплітудно-фазових характеристик розімкненого контуру регулювання системи. Він формулюється так. Якщо розімкнений (у ланці зовнішнього ЗЗ) підсилювальний пристрій стійкий і його амплітудно-фазова характеристика (годограф) під час зміни частоти від 0 до ∞ не охоплює точку з координатами $-1; j0$, то після замикання ланки НЗЗ пристрій буде також стійким.

Приклади амплітудно-фазових характеристик, що задовольняють сформульованій вище умові, наведено на рис. 3.25. Характеристика $W_1(j\omega)$ відповідає абсолютно стійкій системі. Вивести її зі стійкого режиму роботи можна лише після

збільшення коефіцієнта підсилення. Характеристика $W_2(j\omega)$ відповідає умовно стійкій системі. У цьому випадку втрата стійкості можлива як у разі збільшення, так і в разі зменшення коефіцієнта підсилення.

Проходження годографа через точку з координатами $-1; j0$ означає перебування підсилювача на межі стійкості.

Уведемо поняття запасу стійкості. Вважають, що підсилювач має запас стійкості, якщо він задовольняє умови стійкості при значеннях модуля $|W(j\omega)|$, що відрізняються не менше, ніж на будь-яку наперед задану величину $\pm H$, яку називають *запасом стійкості* за фазою. Відповідно до цього визначення (для забезпечення заданого запасу стійкості) амплітудно-фазова характеристика підсилювача не має знаходитися у заштрихованій ділянці (див. рис. 3.25).

Як уже зазначалося, під час проектування підсилювачів краще скористатися не амплітудно-фазовими, а їх логарифмічними амплітудною і фазовою характеристиками. Сформульовані вище умови легко можна поширити і на ці характеристики. Логарифмічна амплітудна і фазова частотна характеристики, що відповідають амплітудно-фазовій характеристиці $W_2(j\omega)$ (див. рис. 3.25), показані на рис. 3.26.

Точка перетину ЛАЧХ із віссю частот відповідає точці перетину годографа $W_2(j\omega)$ з окружністю одиничного радіуса, тобто відповідає значенню $|W(j\omega)| = 1$. Тоді значення фазового кута $\pi - \varphi(\omega_3)$, що відповідає частоті ω_3 , є запасом за фазою, і значення $20 \lg K(\omega_1)$ і $20 \lg K(\omega_2)$, що відповідає

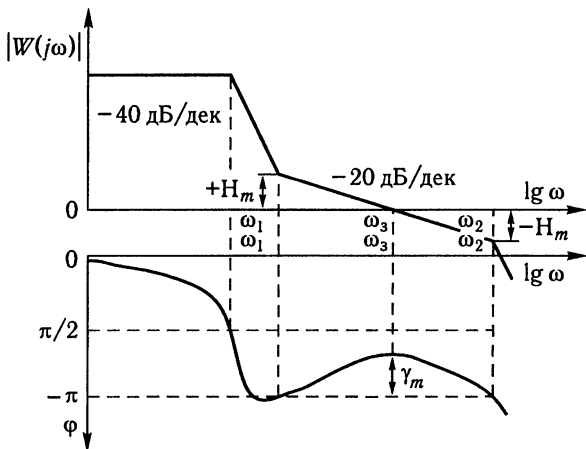


Рис. 3.26. ЛАЧХ і ФЧХ стійкого підсилювального пристрою, що відповідає годографу $W_2(j\omega)$

ють перетину фазової характеристики з рівнем $\Phi = -\pi$, є відповідними запасами за модулем. Для одержання необхідних запасів стійкості за модулем і фазою для логарифмічних характеристик необхідне виконання таких умов:

$$\begin{aligned} 20 \lg K(\omega_1) &> +H_m; \\ 20 \lg K(\omega_2) &< -H_m; \\ \varphi(\omega) &> \gamma_m. \end{aligned} \quad (3.24)$$

При заданих запасах стійкості за модулем і фазою за логарифмічними амплітудній і фазовій характеристиками завжди можна визначити області, в яких ці характеристики не повинні знаходитися. Тому питання стійкості розв'язується без пошуку точного вирішення вихідної системи диференціальних рівнянь унаслідок відповідного вибору виду логарифмічних характеристик.

Приклад 3.4. Підсилювальний пристрій описується передатною функцією

$$W(p) = \frac{K_{U0}}{(15,9 \cdot 10^{-3} p + 1)(1,59 \cdot 10^{-3} p + 1)(0,159 \cdot 10^{-3} p + 1)}.$$

Визначити значення K_{U0} з умови одержання запасу стійкості за модулем, що дорівнює 10 дБ, і відповідний цьому випадку запас стійкості за фазою.

Розв'язок. 1. Визначимо значення частоти ω_0 , для якої сумарний фазовий зсув досягає 180° . Для цього, згідно з (3.20), запишемо рівняння

$$\begin{aligned} -1800 &= -\arctg \omega_0 T_1 - \arctg \omega_0 T_2 - \arctg \omega_0 T_3 = \\ &= -\arctg(\omega_0 \cdot 15,9 \cdot 10^{-3}) - \arctg(\omega_0 \cdot 1,59 \cdot 10^{-3}) - \arctg(\omega_0 \cdot 0,159 \cdot 10^{-3}). \end{aligned}$$

Чисельний розв'язок цього рівняння дає значення $\omega_0 = 670\pi$.

2. Знайдемо значення K_{U0} , що відповідає $\omega_3 = \omega_0$. Для цього, відповідно до виразу (3.19), можна записати

$$0 = 20 \lg K_{U0} - 20 \lg \sqrt{1 + (T_1 \omega_0)^2} - 20 \lg \sqrt{1 + (T_2 \omega_0)^2} - 20 \lg \sqrt{1 + (T_3 \omega_0)^2},$$

або

$$20 \lg K_{U0} \approx 20 \lg(T_1 \omega_0) + 20 \lg(T_2 \omega_0),$$

де було враховано, що $T_1 \omega_0 \gg 1$, $T_2 \omega_0 \gg 1$, $T_3 \omega_0 \ll 1$;

$$20 \lg K_{U0} = 20 \lg(15,9 \cdot 10^{-3} \cdot 670\pi) + 20 \lg(1,59 \cdot 10^{-3} \cdot 670\pi) = 41 \text{ дБ}.$$

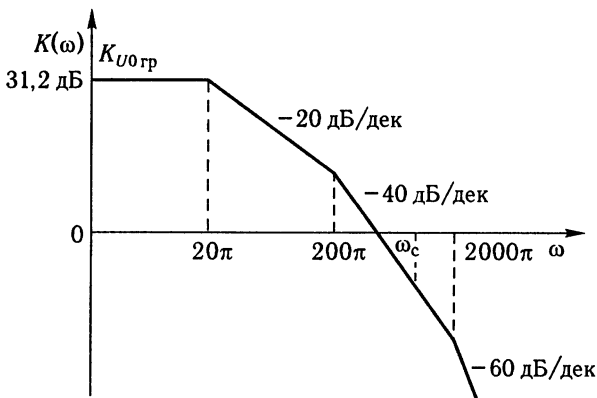


Рис. 3.27. ЛАЧХ підсилювального пристрою

3. Шукане значення $K_{U0гр} = K_{U0} - H_m = 41 - 10 = 31$ дБ.
4. ЛАЧХ, що відповідає розглянутому випадку, наведено на рис. 3.27.
5. Оскільки частота зрізу ω_3 , для якої $|W(p)| = 1$, знаходиться на ділянці з нахилом -40 дБ/дек, значення ω_3 можна одержати із виразу:

$$H_m = 40 \lg \frac{\omega_3}{\omega_0};$$

$$10 = 40 \lg \frac{670\pi}{\omega_3}.$$

Звідси $\omega_3 = 380\pi$. Значення $\omega_3 < 2000\pi$, тобто дійсно лежить на асимптоті з нахилом 40 дБ/дек.

6. Запас за фазою згідно з (3.20)

$$\begin{aligned} \gamma_m &= \pi - \varphi(\omega) = \pi - \arctg(\omega_3 T_1) - \arctg(\omega_3 T_2) - \arctg(\omega_3 T_3) = \\ &= 180^\circ - \arctg(380\pi \cdot 15,9 \cdot 10^{-3}) - \arctg(380\pi \cdot 1,59 \cdot 10^{-3}) - \\ &- \arctg(380\pi \cdot 0,159 \cdot 10^{-3}) = 180^\circ - 86,98^\circ - 62,22^\circ - 10,75^\circ \approx 20^\circ. \end{aligned}$$

Велике значення має оцінка характеру перехідних процесів форсованих систем. Виходячи з принципу суперпозиції, реакцію електронної схеми можна подати у вигляді суми складових перехідної характеристики заданого порядку нефорсованої системи та добутку сталих часу на вагові функції заданого порядку.

Під час проектування підсилювачів ставляться певні вимоги до якості його конструктивних і електричних показників. Перші визначають масу й об'єм пристрою, його стійкість до зов-

лішніх механічних впливів, власного тепловиділення тощо, другі — включають умови забезпечення заданої якості перетворення електричної енергії. До них насамперед належать усі основні характеристики, розглянуті у цьому розділі.

Отже, обидві виділені групи параметрів до певного ступеня не є незалежними і можна виділити їхній взаємний вплив. Так, під час використання методів сучасної технології (інтегральної та гібридної) маса й об'єм підсилювача визначаються його власним тепловиділенням, тобто його ККД. Підвищення ККД підсилювача (див. розд. 4) пов'язано з вибором відповідного режиму роботи його напівпровідникових елементів. Особливо це стосується потужних вихідних каскадів підсилювального пристрою, для яких підвищення ККД пов'язане з підвищенням нелінійних спотворень підсилювача, тобто з погіршенням якості перетворення електричної енергії. Домогтися в цьому випадку необхідної якості вихідної напруги можна, використовуючи кола ЗЗ — вплив на вигляд частотної характеристики підсилювача.

У цьому розділі було доведено, що поліпшення практично всіх електричних показників підсилювача можна досягти спрямованою зміною частотної характеристики пристрою. Наведений спосіб математичного опису підсилювальних пристроїв довів, що якщо задано частотну характеристику підсилювача, питання про синтез його структури зводиться до відомих методів. Тому головним завданням проектування будь-якого підсилювального пристрою є одержання його частотної характеристики.

У розд. 5 буде показано, що власні параметри напівпровідникових елементів, що є основою будь-якого підсилювача, залежать від умов експлуатації, зокрема від температур, часу старіння, величини і стабільності напруги живлення тощо. Крім того, вони досить значно змінюються від одного екземпляра до іншого, тому якщо не вживати спеціальних заходів, усі основні параметри підсилювача також залежатимуть від цих параметрів.

Слід зазначити, що, як правило, більшість використовуваних джерел вхідного сигналу підсилювальних пристроїв мають високоомний вихід, тобто не допускають одержання великого вихідного струму. У разі застосування у вхідних каскадах підсилювального пристрою біполярних транзисторів, що принципово керуються струмом і тому мають невеликий вхідний опір, виникає питання про узгодження параметрів джерела сигналу та підсилювача. Виникають також труднощі з узгодженням підсилювача з навантаженням. Вихідний опір транзисторного підсилювача істотно більший від опору

навантаження. Це перешкоджає отриманню високого ККД підсилювача, тобто призводить до погіршення його масооб'ємних показників.

Існує однозначний зв'язок між параметрами перехідного процесу в підсилювачі, його стійкістю і видом частотної характеристики. Докладніший розгляд цього питання виходить за рамки навчального посібника. З урахуванням сказаного для синтезу підсилювача із заданими параметрами можна використовувати таку методику.

Методика проектування підсилювального пристрою за допомогою ЛАЧХ. 1. За заданою смугою пропускання знаходять положення горизонтальної асимптоти ЛАЧХ підсилювача.

2. За заданим значенням коефіцієнта підсилення визначають рівень горизонтальної асимптоти ЛАЧХ.

3. Якщо задано коефіцієнт заглушення частот, що не входять у смугу пропускання підсилювача, визначають необхідні нахили асимптот, що знаходяться поза смугою пропускання підсилювача.

4. З умови вимог до якості перехідних процесів формують вигляд ЛАЧХ у діапазоні частоти зрізу, тобто частоти, для якої $K(\omega)$ перетинає вісь частоти.

5. Вибирають елементну базу (операційний підсилювач, напівпровідникові елементи тощо) і схемотехнічні вирішення, спрямовані на отримання заданих енергетичних показників підсилювача.

6. Для обраної елементної бази і схемотехнічних вирішень визначають основні параметри підсилювача (вхідний і вихідний опори, коефіцієнти нелінійних та інших спотворень, смугу підсилюваних частот, коефіцієнт підсилення тощо).

7. Якщо деякі параметри підсилювача не відповідають заданим, то визначають необхідний тип і глибину зворотного зв'язку, необхідних для одержання заданої якості вихідного параметра пристрою.

8. Відповідно до отриманого значення глибини ЗЗ коригують вигляд частотної характеристики підсилювача та обрану елементну базу і схемотехнічні вирішення окремих його вузлів. Визначають розходження між необхідною для забезпечення заданих властивостей характеристикою та отриманими частотними характеристиками, а потім знаходять необхідні ланки корекції.

Слід зазначити, що розглянута методика справедлива для пристроїв з односпрямованою передачею сигналу, тобто для пристроїв, у яких зміна параметрів наступних кіл не впливає на параметри попередніх кіл.

На основі зробленого зауваження можна сформулювати дві умови, що регламентують практичне застосування викладеної вище методики.

1. Якщо в структуру підсилювального пристрою входить кілька кіл, що формують в одному частотному діапазоні різні нахили його сумарної ЛАЧХ, то між цими колами необхідно встановлювати блоки, що забезпечують односпрямованість передачі сигналу. В транзисторних підсилювачах роль таких блоків, як правило, виконують каскади на напівпровідникових приладах.

2. Безпосереднє каскадне з'єднання кількох ланок, що формують різні ділянки нахилу сумарної ЛАЧХ підсилювального пристрою, припустимі лише тоді, якщо їхні сталі часу істотно відмінні. На практиці це означає, що нахили ЛАЧХ, сформовані безпосередньо послідовно з'єднаними колами, не повинні додаватися.

Наведена вище методика є основою для проектування підсилювальних пристроїв за заданими характеристиками і використовується під час виконання курсового проекту з дисципліни «Аналогова схемотехніка».

Контрольні запитання

1. Дайте визначення АЧХ, ФЧХ і АФЧХ підсилювачів і намалюйте їхній вигляд.
2. Поясніть зміст та наведіть формули коефіцієнтів частотних спотворень M_H і M_B .
3. Наведіть коефіцієнти частотних спотворень M_H і M_B на комплексній площині та встановіть фазові спотворення підсилювача Φ_{C_H} і Φ_{C_B} .
4. Як зміняться частотні характеристики підсилювача у разі збільшення смності розділового конденсатора вдвічі?
5. Як зміняться частотні характеристики підсилювача у разі збільшення його вихідного опору вдвічі?
6. Порівняйте математичні моделі безперервних електронних систем, поданих у вигляді диференціальних рівнянь, передатних функцій та простору змінних стану?
7. Чим відрізняються амплітудно-фазові частотні характеристики від асимптотичних логарифмічних амплітудно-фазових частотних характеристик? Оцініть похибки.
8. Наведіть приклад алгоритму синтезу електронної системи за виглядом асимптотичних логарифмічних амплітудно-фазових частотних характеристик.
9. Зробіть порівняльний аналіз асимптотичних логарифмічних амплітудно-фазових частотних характеристик типових елементарних ланок.
10. Як можна оцінити межі стійкості електронної системи за допомогою асимптотичних логарифмічних амплітудно-фазових частотних характеристик?
11. Наведіть приклад алгоритму проектування безперервного підсилювального пристрою за допомогою асимптотичних логарифмічних амплітудно-фазових частотних характеристик.

4

ПІДСИЛЮВАЧІ
ПОТУЖНОСТІ4.1. Узгодження джерела сигналу
з навантаженням.
Класифікація підсилювачів
потужності

Існує три способи узгодження джерел сигналу з навантаженням:

- за напругою;
- за струмом;
- за потужністю.

Завдання узгодження джерела напруги з навантаженням вирішувалося в раніше розглянутих RC-підсилювачах напруги. Для такого випадку схему підключення джерела до навантаження наведено на рис. 4.1.

Щоб узгодити джерела з навантаженням за напругою, треба забезпечити умову:

$$U_{\text{н}} \rightarrow E_{\text{вх}}, \text{ або } U_{\text{н}} \approx E_{\text{вх}}.$$

Це досягається за $R_{\text{вн}} \ll R_{\text{н}}$. Якщо ця нерівність не виконується, то узгодження за напругою вважається задовільним, якщо $U_{\text{н}} \cong (0,3 \dots 0,7)E_{\text{вх}}$:

$$U_{\text{н}} = \frac{E_{\text{вх}} R_{\text{н}}}{R_{\text{вн}} + R_{\text{н}}}.$$

Узгодження за струмом здійснюється у разі забезпечення струму в навантаженні такого, що дорівнює або близький до вхідного струму:

$$I_{\text{н}} \rightarrow I_{\text{вх}}, \text{ або } I_{\text{н}} \approx I_{\text{вх}}.$$

У цьому випадку схема підключення джерела сигналу матиме вигляд, наведений на рис. 4.2.

Узгодження джерела струму з навантаженням буде забезпечуватися у разі виконання такої умови:

$$R_{\text{вн}} \gg R_{\text{н}},$$

тоді

$$I_{\text{н}} \approx I_{\text{вх}}.$$

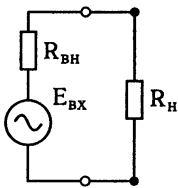


Рис. 4.1. Схема підключення джерела напруги до навантаження

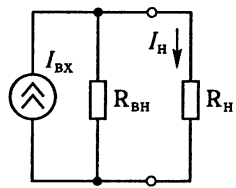


Рис. 4.2. Схема підключення джерела струму до навантаження

Узгодження сигналу з навантаженням за потужністю застосовують тоді, коли в навантаженні треба одержати максимальну потужність:

$$P_{н} \rightarrow P_{н \max} \text{ або } P_{н} \equiv P_{н \max}.$$

Схема підключення джерела сигналу до навантаження в цьому випадку має вигляд, аналогічний схемі підключення джерела напруги до навантаження в разі узгодження за напругою (див. рис. 4.1). Однак максимальна потужність у навантаженні для цього випадку буде забезпечуватися за рівності внутрішнього опору та опору навантаження

$$R_{вн} = R_{н}.$$

Це легко показати, узявши похідну $\frac{dP_{н}}{d(R_{вн}/R_{н})}$ і прирівнявши її до нуля.

Таке узгодження проводять у підсилювачах потужності, які, як правило, є кінцевими каскадами, що забезпечують максимальну або необхідну потужність у навантаженні. У цих каскадах для узгодження високого вихідного опору підсилювача з низьким опором навантаження застосовують вихідні (погоджувальні) трансформатори (рис. 4.3).

У цьому випадку опір навантаження, зведений до виходу підсилювача (чи до входу трансформатора), запишемо як

$$R'_{н} = R_{н} n^2,$$

де $n = U_1 / U_2 = \omega_1 / \omega_2$ — коефіцієнт трансформації трансформатора.

Для оптимального узгодження за потужністю $R'_{н} = R_{внх}$ і за відомих $R_{н}$ і $R_{внх}$ визначають з останнього виразу необхідний коефіцієнт трансформації трансформатора n .

Розрізняють одно- та двотактні підсилювачі потужності. Двотактні підсилювачі потужності застосовують за великих потужностей у навантаженні ($P_{н} > 1 \dots 3$ Вт). Підсилювачі

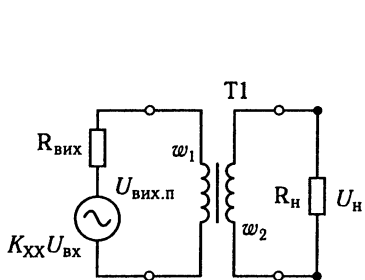


Рис. 4.3. Узгодження вихідного опору підсилювача з навантаженням за потужністю

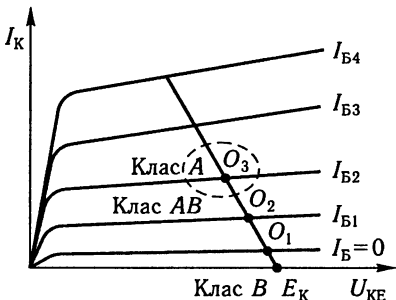


Рис. 4.4. Положення робочих точок у різних класах роботи підсилювача потужності

потужності здебільшого працюють у класах *A*, *AB* і *B*. Положення робочих точок у зазначених класах на навантажувальній лінії підсилювача потужності за постійним струмом подано на рис. 4.4.

У режимі класу *A* робочу точку вибирають у центрі активної області (рис. 4.4, точка O_3), при цьому прирости сигналу щодо робочої точки мають бути невеликі і становити 30...40 % від координат робочої точки O_3 . Цей режим застосовують в одноктактних підсилювачах. У класі *B* робочу точку вибирають у режимі відсікання транзистора ($I_B = 0$) — точка O_1 . Такий режим роботи застосовують у двотактних підсилювачах.

У класі *AB* робоча точка займає проміжне положення між класами *A* і *B* (див. рис. 4.4, точка O_2).

Коефіцієнти корисної дії каскадів у класах *A*, *AB* і *B* відповідно становлять 0,25...0,3; 0,3...0,45; 0,45...0,6. При цьому нелінійні спотворення збільшуються зі зростанням ККД каскаду. Підсилювачі потужності будують за трансформаторними схемами і схемами без трансформаторів.

4.2. Одноктактні підсилювачі потужності

Принципову схему одноктактного підсилювача потужності наведено на рис. 4.5. Як випливає з рис. 4.5, принцип побудови схем підсилювачів потужності аналогічний розглянутому раніше принципу побудови RC-підсилювачів напруги. Відмінність полягає лише в тому, що замість резистора R_K підключається вихідний трансформатор $T1$, що забезпечує узгодження опору навантаження з вихідним опором підсилювача.

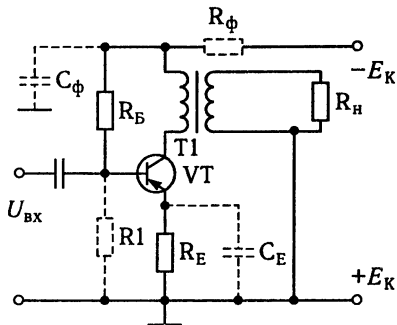


Рис. 4.5. Принципова схема одно-
тактного підсилювача потужності

Принципова схема підсилювача потужності, як правило, доповнюється елементами температурної стабілізації, показаними на рис. 4.5 штриховою лінією. Принципи дії однокітних підсилювачів потужності та методику їх розрахунку дано в розд. 5.

Підсилювач потужності за постійним струмом. Під час проектування підсилювачів потужності задаються: опір навантаження R_H , потужність у навантаженні P_H , границі частотного діапазону вхідного сигналу $f_H \dots f_B$, модулі коефіцієнтів частотних спотворень $|M_H|$, $|M_B|$, коефіцієнт нелінійних спотворень $\gamma_{заг}$, коефіцієнт температурної нестабільності S і робочий діапазон температур (див. розд. 5).

Вибір типу транзистора здійснюють з урахуванням ККД трансформатора $\eta_{тр}$ (чим більше P_H , тим більше $\eta_{тр}$) і ККД каскаду $\eta_{каскад}$.

Потужності на виході підсилювача потужності (на первинній обмотці трансформатора) і споживані підсилювачем від джерела живлення відповідно визначають:

$$P_{каскад} = P_H / \eta_{тр};$$

$$P_{сп} = P_{каскад} / \eta_{каскад}.$$

Тому допустима потужність розсіювання транзистора:

$$P_{розс.дон} \geq P_{сп}.$$

Тип транзистора вибирають за допустимою потужністю розсіювання і граничною частотою підсилення. При цьому $f_{гр} \geq (3 \dots 5)f_B$.

У разі зменшення струму колектора в трансформаторі виникає ЕРС самоіндукції, яка прагне підтримати струм колектора постійним. Отже, ця ЕРС спрямована згідно з E_K і приблизно дорівнює напрузі джерела живлення. Тому з урахуванням ЕРС самоіндукції E_K не повинна перевищувати половини $U_{КЕдон}$. Звичайно рекомендують узяти запас 10...20 %, тоді

$$E_K < 0,5U_{КЕдон}.$$

Вихідні ВАХ транзистора з проведеними на них навантажувальними лініями за постійним і змінним струмами та обраною робочою точкою наведено на рис. 4.6. Робоча область на характеристиках транзистора розміщується лівіше і нижче допустимих значень $U_{KE\text{доп}}$, $I_{K\text{доп}}$, $P_{\text{розс.доп}}$ (рис. 4.6).

Нахил навантажувальної лінії за постійним струмом визначається опором первинної обмотки трансформатора. У першому наближенні цей опір можна вважати таким, що дорівнює нулю, отже, навантажувальна лінія проходить вертикально (див. рис. 4.6, лінія 1). З урахуванням режиму роботи підсилювача у класі А, робочу точку вибирають приблизно в центрі робочої області ВАХ.

Підсилювач потужності за змінним струмом. Спочатку уточнюють положення навантажувальної лінії за змінним струмом, нахил якої буде визначатися зведеним опором навантаження R'_H , з урахуванням ККД трансформатора

$$R'_H = \frac{R_H n^2}{\eta_{\text{тр}}} \approx R_{\text{вих. VT}}.$$

Виходячи з цього, можна визначити необхідний коефіцієнт трансформації трансформатора

$$n = \sqrt{\frac{R'_H \eta_{\text{тр}}}{R_H}}.$$

Кут нахилу навантажувальної лінії визначають, проводячи її через дві точки $(E_K; 0)$ і $(0; I_{K3})$ (див. рис. 4.6, лінія 2), де

$$I_{K3} = E_K / R'_H.$$

Відповідно до принципу суперпозиції, що справедливо для лінійного режиму класу А, навантажувальну лінію за змінним струмом слід перенести в робочу точку O за постійним струмом (див. рис. 4.6, лінія 2'). З положення цієї навантажувальної лінії випливає, що напруга U_{KE} за малих струмів I_B може досягати $2E_K$.

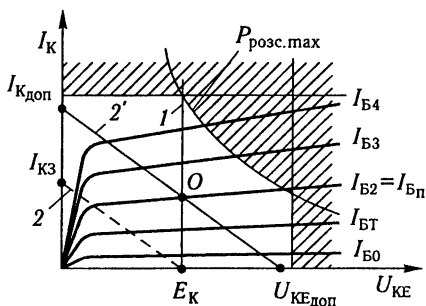


Рис. 4.6. Вихідні ВАХ транзистора і гранично допустимі значення параметрів

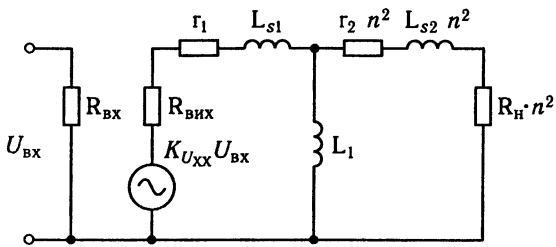


Рис. 4.7. Лінійна електрична модель підсилювача потужності

Для розрахунку підсилювача за змінним струмом його подають як лінійну електричну модель (рис. 4.7), де L_{S1} — індуктивність розсіювання первинної обмотки; L_1 — індуктивність первинної обмотки; $L_{S2} n^2$ — індуктивність розсіювання вторинної обмотки, яка зведена до первинної; r_1 — опір первинної обмотки; $r_2 n^2$ — опір вторинної обмотки, яка зведена до первинної.

В області середніх звукових частот, для правильно спроектованого трансформатора, справедливі такі нерівності:

$$\omega L_{S1} + \omega L_{S2} n^2 \ll R_H n^2; \quad (4.1)$$

$$\omega L_1 \gg R_H n^2. \quad (4.2)$$

Виходячи з цих нерівностей індуктивностями розсіювання, через їхній малий опір, та індуктивністю контуру, що намагнічує, через великий опір, можна знехтувати. Отже, зі спрощеної моделі ККД трансформатора можна визначити, використавши такий вираз:

$$\eta_{\text{тр}} = \frac{I^2 R_H n^2}{I^2 (R_H n^2 + r_1 + r_2 n^2)} = \frac{R_H n^2}{R_H n^2 + r_1 + r_2 n^2}.$$

Величина, що знаходиться в знаменнику, є опором трансформатора за змінним струмом щодо первинної обмотки R_{\sim} і визначає кут нахилу навантажувальної лінії за змінним струмом

$$R_{\sim} = R_H n^2 + r_1 + r_2 n^2.$$

Для забезпечення оптимального узгодження за потужністю ($P_H = P_{H \text{ max}}$), опір трансформатора за змінним струмом мож-

на орієнтовно визначити так:

$$R_{\sim} = R_{\text{вих.тр}} = \frac{1}{h_{22E}}$$

Під час розрахунку підсилювача за змінним струмом вибирають оптимальний нахил навантажувальної лінії за змінним струмом, який забезпечує максимальну потужність у навантаженні. Для цього користуються запропонованою методикою, наведеною нижче.

Вихідні ВАХ транзистора з трьома різними положеннями навантажувальної лінії за змінним струмом зображено на рис. 4.8.

Потужність у навантаженні пропорційна потужності в первинній обмотці трансформатора, що, у свою чергу, може бути визначена за таким виразом:

$$P_1 = \frac{\Delta U_{KE} \Delta I_K}{2\sqrt{2} \cdot 2\sqrt{2}} = \frac{\Delta U_{KE} \Delta I_K}{8},$$

де ΔU_{KE} і ΔI_K — подвоєні амплітуди напруги і струму колектора транзистора (див. рис. 4.8) за максимального вхідного сигналу.

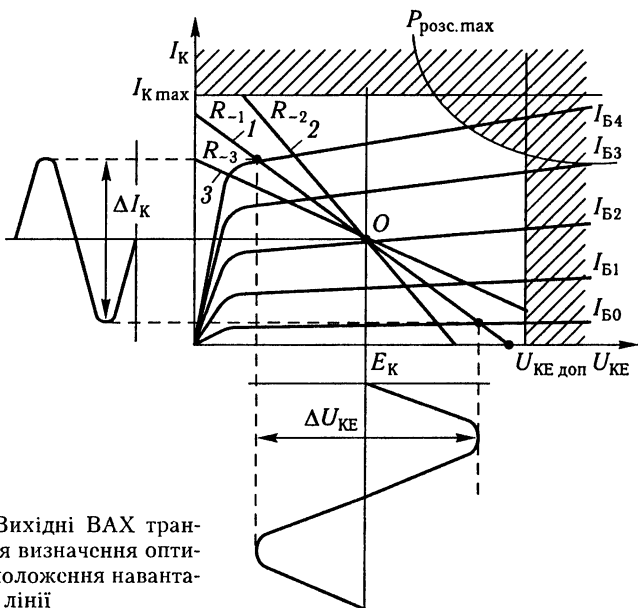


Рис. 4.8. Вихідні ВАХ транзистора для визначення оптимального положення навантажувальної лінії

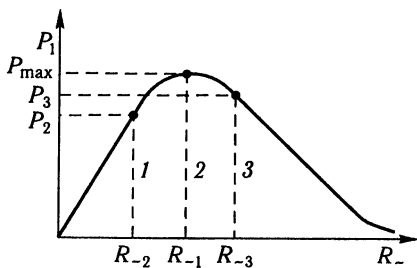


Рис. 4.9. Залежність потужності P_1 від опору R_-

Розглянемо граничні випадки положення навантажувальної лінії за змінним струмом:

• якщо $R_- = 0$, то навантажувальна лінія за змінним струмом розміщується вертикально. При цьому приріст напруги $\Delta U_{KE} = 0$, отже, і потужність у першій обмотці $P_1 = 0$;

• якщо $R_- \rightarrow \infty$, то навантажувальна лінія за змінним струмом розташовується горизонтально. Відповідно приріст струму $\Delta I_K = 0$, отже, і потужність $P_1 = 0$.

Виходячи з цього можна побудувати залежність потужності P_1 від опору R_- (рис. 4.9).

За допомогою цієї залежності вибирають R_- , що забезпечує максимальну потужність, а, отже, і оптимальне положення навантажувальної лінії за змінним струмом. Для навантажувальної лінії 1 (R_{-2}) визначають P_2 , 3 (R_{-3}) — P_3 , 2 (R_{-1}) — P_1 (див. рис. 4.9). Побудувавши функцію за значеннями P_1 , P_2 , P_3 , можна знайти оптимальне значення R_{-opt} і P_{max} . У наведеному варіанті це R_{-1} . Після цього роблять оцінку потужності у навантаженні:

$$P_H = P_{1max} \eta_{гр}.$$

Якщо ця потужність виявляється меншою за задану, то вибирають інший потужніший транзистор, якщо більшою за задану — вхідний сигнал зменшують.

Для оцінки нелінійних спотворень слід побудувати наскрізну характеристику і при заданому вхідному сигналі визначити коефіцієнт нелінійних спотворень γ . Він має бути меншим чи дорівнювати заданому. Методику розрахунку нелінійних спотворень описано в розд. 5.

Висновки. Розрахунок підсилювачів потужності проводять за такою методикою:

• роблять розрахунок режиму роботи підсилювача за постійним струмом. Приймавши опір первинної обмотки трансформатора таким, що дорівнює нулю, навантажувальну лінію проводять вертикально і на ній вибирають робочу точку приблизно в центрі активної області ВАХ транзистора;

• будують лінійну електричну модель підсилювача і проводять навантажувальну лінію за змінним струмом;

- визначають оптимальне положення навантажувальної лінії;
- перевіряють, чи забезпечується задана потужність у навантаженні, якщо ні, то вибирають інший транзистор;
- будують наскрізну характеристику. Для заданого вхідного сигналу визначають коефіцієнт нелінійних спотворень. Перевіряють відповідність отриманого коефіцієнта нелінійних спотворень заданому. Якщо отримане значення перевищує задане, то вживають заходи для його зменшення (коригують положення робочої точки або вибирають більш потужний транзистор).

4.3. Частотні характеристики підсилювачів потужності

Розглянемо роботу підсилювача окремо у кожному діапазоні звукових частот.

Діапазон середніх звукових частот. Як уже зазначалося, у діапазоні середніх звукових частот нехтують усіма індуктивностями. Відповідно до цього лінійна модель підсилювача матиме вигляд, наведений на рис. 4.10.

У цьому випадку коефіцієнт підсилення підсилювача визначають як

$$k_{U_{\text{ср}}} = \frac{k'_{U_{\text{ср}}}}{n},$$

де $k'_{U_{\text{ср}}} = \frac{k_{\text{ХХ}} U_{\text{ВХ}} R_{\text{H}} n^2}{(R_{\text{ВІХ.ТР}} + R_{\text{н}}) U_{\text{ВХ}}}$ — коефіцієнт підсилення підсилювача, зведений до первинної обмотки трансформатора.

Частотні характеристики тоді матимуть вигляд, показаний на рис. 4.11. ФЧХ підсилювача дано для трансформатора з фазовим зсувом 0° .

Діапазон високих звукових частот. У цьому діапазоні частот будуть справедливі такі нерівності:

$$\omega_{\text{В}} L_1 \gg R_{\text{H}} n^2, \quad (4.3)$$

$$\omega_{\text{В}} L_S \approx R_{\text{H}} n^2, \quad (4.4)$$

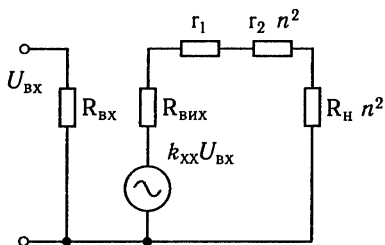


Рис. 4.10. Лінійна модель підсилювача потужності в діапазоні середніх звукових частот

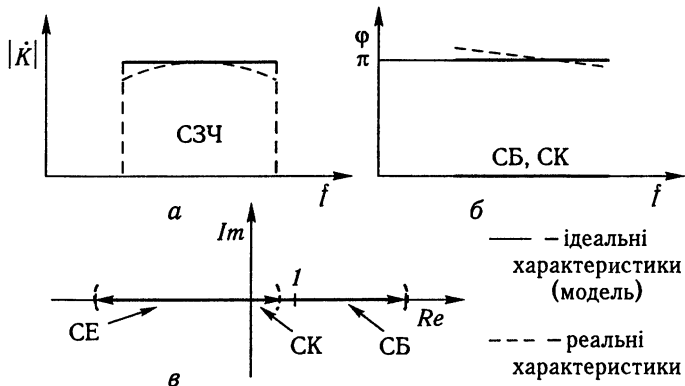


Рис. 4.11. Частотні характеристики підсилювача потужності в діапазоні середніх звукових частот:
 а – АЧХ; б – ФЧХ; в – АФЧХ

Отже, можна знехтувати індуктивністю L_1 , а індуктивністю L_S нехтувати не можна, тому що вона впливає на роботу підсилювача, оскільки L_S є сумарною індуктивністю розсіювання обох обмоток:

$$L_S = L_{S1} + L_{S2}n^2.$$

З урахуванням цього лінійна модель підсилювача матиме вигляд, поданий на рис. 4.12.

Зведений до первинної обмотки коефіцієнт підсилення підсилювача визначають як

$$k'_{U_B} = \frac{k_{XX} U_{BX} R_H n^2}{(R_{\text{вих.тр}} + R_{\cdot} + j\omega L_S) U_{\text{BX}}}.$$

Проаналізувавши цей вираз, побачимо, що зі зростанням частоти модуль коефіцієнта підсилення підсилювача зменшується. Отже, АЧХ має вигляд, зображений на рис. 4.13, а.

Для визначення фазового зсуву між вхідними і вихідними сигналами φ_B побудуємо векторну діаграму підсилювача (див. рис. 4.14).

З векторної діаграми випливає, що для схеми з СЕ фазовий зсув $\varphi_B < 180^\circ$, і за $\omega_B \rightarrow \infty$ фазовий зсув $\varphi_B \rightarrow 90^\circ$. Отже, ФЧХ матиме вигляд, наведений на рис. 4.14, б, а вигляд АФЧХ дано на рис. 4.13, в.

Рис. 4.12. Лінійна модель підсилювача потужності в діапазоні високих звукових частот

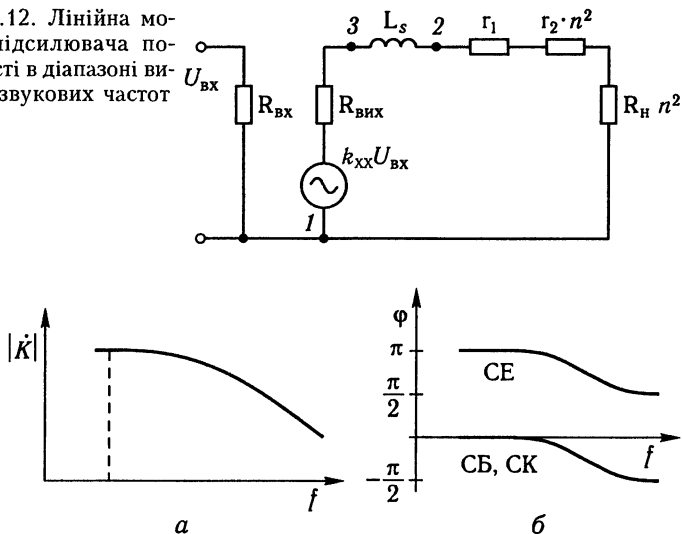
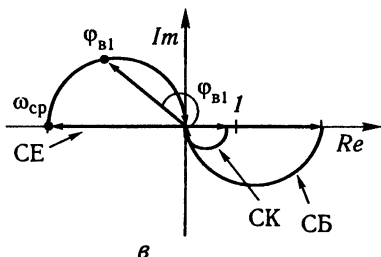


Рис. 4.13. Частотні характеристики підсилювача потужності в діапазоні верхніх звукових частот:

a — АЧХ; b — ФЧХ; $в$ — АФЧХ



Якість частотних характеристик оцінюють коефіцієнтом частотних спотворень. Аналогічно RC-підсилювачам

$$\begin{aligned} \dot{M}_B &= \frac{\dot{k}_{U_{ср}}}{\dot{k}_{U_B}} = \frac{\dot{k}_{ХХ} R_H n^2 (R_{ВЫХ.тр} + R_- + j\omega_B L_S)}{(R_{ВЫХ.тр} + R_-) \dot{k}_{ХХ} R_H n^2} = \\ &= 1 + j \frac{\omega_B L_S}{R_{ВЫХ.тр} + R_-}. \end{aligned}$$

Модуль коефіцієнта частотних спотворень визначають як:

$$|\dot{M}_B| = \sqrt{1 + \left(\frac{\omega_B L_S}{R_{ВЫХ.тр} + R_-} \right)^2}.$$

З цього виразу визначають індуктивність розсіювання L_S і під час вибору трансформатора забезпечують його конструктивну індуктивність розсіювання, яка менша або дорівнює розрахунковій. Фазові спотворення у цьому діапазоні частот визначають із виразу

$$\varphi_{СВ} = \arccos \frac{1}{|M_B|}.$$

Діапазон низьких звукових частот. У цьому діапазоні частот будуть справедливі такі нерівності:

$$\omega_H L_S \ll R_H n^2; \quad (4.5)$$

$$\omega_H L_1 \approx R_H n^2, \quad (4.6)$$

отже, індуктивністю L_S можна знехтувати, але індуктивністю L_1 нехтувати не можна, тому що вона впливає на роботу підсилювача. Оскільки опір $r_1 \ll r_2 n^2 + R_H n^2$, то цим опором також можна знехтувати. З урахуванням цього лінійна модель підсилювача має вигляд, поданий на рис. 4.15.

Зведений до первинної обмотки коефіцієнт підсилення підсилювача визначають із виразу

$$k'_{U_{II}} = \frac{\dot{k}_{XX} \dot{U}_{ВХ} \frac{R_- j\omega L_1}{R_- + j\omega L_1}}{\left(R_{Вих.тр} + \frac{R_- j\omega L_1}{R_- + j\omega L_1} \right) \dot{U}_{ВХ}} = \frac{\dot{k}_{XX} R_- j\omega L_1}{R_{Вих.тр} (R_- + j\omega L_1) + R_- j\omega L_1}.$$

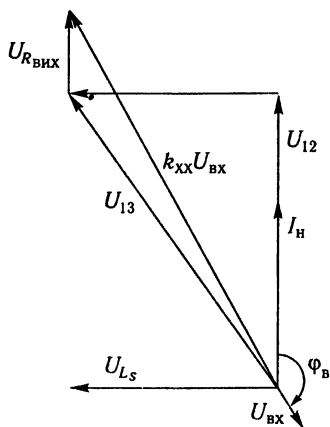


Рис. 4.14. Векторна діаграма підсилювача потужності в діапазоні високих звукових частот

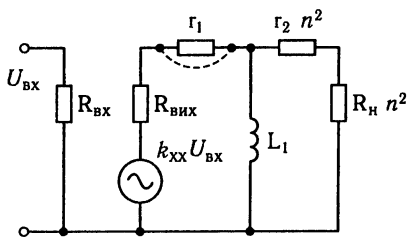


Рис. 4.15. Лінійна модель підсилювача потужності в діапазоні низьких звукових частот

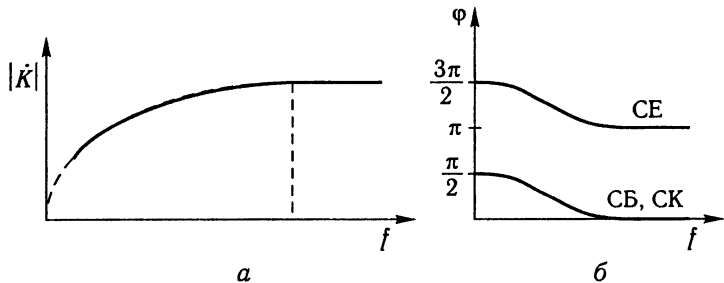
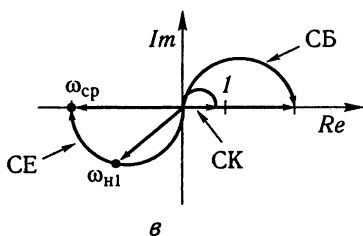


Рис. 4.16. Частотні характеристики підсилювача потужності



З аналізу цього виразу випливає, що зі зменшенням частоти коефіцієнт підсилення підсилювача зменшується. Отже, АЧХ матиме вигляд, поданий на рис. 4.16, а.

За аналогією з областю верхніх звукових частот побудуємо векторну діаграму, з якої випливає, що $\varphi_H > 180^\circ$, та оцінимо коефіцієнт частотних спотворень

$$\dot{M}_H = \frac{\dot{k}_{U_{\text{ср}}}}{\dot{k}_{U_H}} = \frac{k_{\text{ХХ}} R_H n^2 (R_{\text{вих.тр}} (R_- + j\omega_H L_1) + R_- j\omega_H L_1)}{(R_{\text{вих.тр}} + R_-) k_{\text{ХХ}} R_H n^2 j\omega_H L_1}.$$

Після деяких перетворень дістанемо

$$\dot{M}_H = 1 - j \frac{R_{\text{вих.тр}} R_-}{\omega_H L_1 (R_{\text{вих.тр}} + R_-)}.$$

Модуль коефіцієнта частотних спотворень визначають із виразу

$$|\dot{M}_H| = \sqrt{1 + \left(\frac{R_{\text{вих.тр}} R_-}{\omega_H L_1 (R_{\text{вих.тр}} + R_-)} \right)^2}. \quad (4.7)$$

ФЧХ і АЧХ підсилювача мають вигляд, поданий на рис. 4.16, б, в. Із виразу (4.7) визначають індуктивність першої

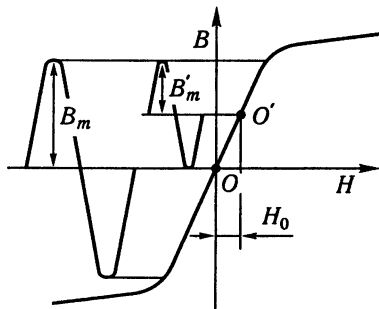


Рис. 4.17. Крива намагнічування осердя трансформатора

обмотки трансформатора L_1 і під час вибору трансформатора забезпечують велику або таку саму конструктивну індуктивність.

Фазові спотворення в цьому діапазоні частот треба визначати за виразом

$$\varphi_{C_H} = \arccos \frac{1}{|\dot{M}_H|}.$$

Перевагою однокатних підсилювачів потужності є простота виконання, однак вони мають два недоліки:

- низький ККД (25...30 %), тому що однокатні підсилювачі потужності працюють у класі А;
- за рахунок постійного підмагнічування первинної обмотки, постійної складової струму колектора сталь трансформатора використовується не повністю, що призводить до необхідності збільшувати габаритні розміри трансформатора. Цей недолік можна продемонструвати кривою намагнічування осердя трансформатора (рис. 4.17).

Якби не було підмагнічування, то робоча точка знаходилася б у точці O . За рахунок підмагнічування вона зміщується в точку O' .

$$H_0 = \frac{I_{K\Pi} \omega_1}{\lambda_c},$$

де λ_c — середня довжина магнітної силової лінії. Отже, $B_m < B'_m$, тому використовується лише верхня половина кривої намагнічування.

З виразу для напруги на первинній обмотці трансформатора

$$U_1 = 4,44 B_m S \omega_1 f$$

впливає, що при постійних значеннях U_1 , ω_1 і f під час зменшення B_m внаслідок підмагнічування потрібно збільшувати S (перетин осердя трансформатора).

Для усунення цих недоліків використовують двокатні підсилювачі потужності.

4.4. Двотактні підсилювачі потужності

Принципову схему двотактного підсилювача потужності наведено на рис. 4.18. Як правило, двотактні підсилювачі потужності працюють у класах *AB* чи *B*. У цій схемі трансформатор *T1* необхідний для створення двох однакових за величиною та протилежних за фазою напруг, які керують роботою транзисторів *VT1* і *VT2*. Резистори *R1* і *R2* забезпечують режим роботи підсилювача в класах *AB* чи *B*. Для того щоб не було втрат напруги за змінним струмом на резисторі *R2*, його шунтують ємністю C_B .

Розрахунок режиму роботи за постійним струмом аналогічний одноконтурному підсилювачу потужності. Режим роботи за змінним струмом проілюстрований осцилограмами, наведеними на рис. 4.19. Осцилограми відповідають класам *A* та *AB*.

Для непарних гармонік (1,3,5, ...), які збігаються з $I_{\text{к}}$, отримуємо, що в трансформаторі *T1* $I_{\text{к1}}\omega_1$ і $I_{\text{к2}}\omega_1$ спрямовані в один бік, тому потужність у навантаженні подвоюється:

$$P_{\text{н}} = 2P.$$

Для парних гармонік, $I_{\text{к1}}\omega_1$ і $I_{\text{к2}}\omega_1$, спрямованих у трансформаторі *T1* у протилежні боки, результуюча намагнічувальна сила за ідеальної симетрії дорівнює нулю, отже, відсутні нелінійні спотворення у парних гармоніках. Постійні складові, як і парні гармоніки, також підключені зустрічно і забезпечують режими роботи вихідного трансформатора без підмагнічування. Оскільки абсолютно симетричних трансформаторів і транзисторів немає (навіть у разі застосування інтегральних мікросхем), то у формули нелінійних спотво-

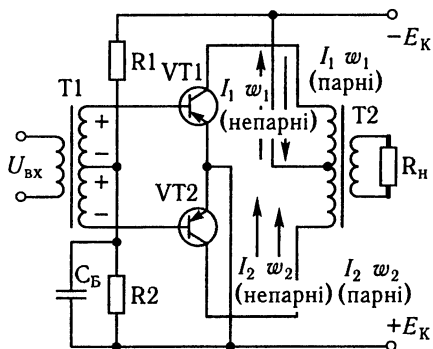


Рис. 4.18. Принципова електрична схема двотактного підсилювача потужності

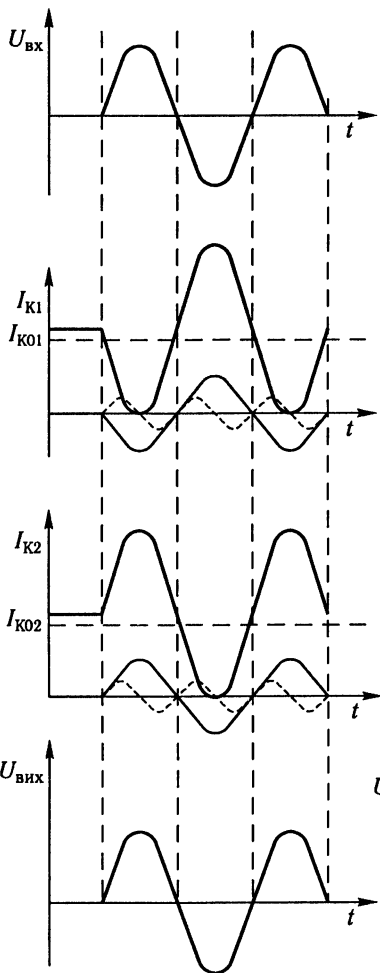
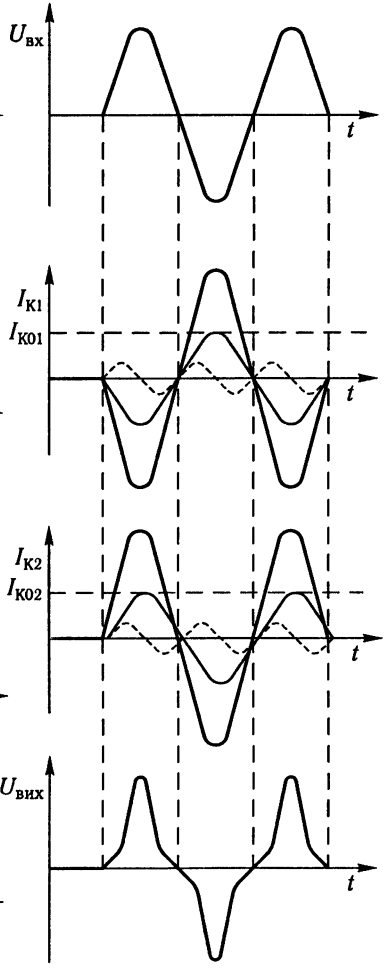


Рис. 4.19. Осцилограми роботи двотактного підсилювача потужності



----- — непарні гармоніки
 ————— — парні гармоніки

Рис. 4.20. Осцилограми роботи двотактного підсилювача потужності в режимі класу B

рень уведений коефіцієнт асиметрії b , що враховує ступінь асиметрії транзисторів.

Для підібраних транзисторів і транзисторів в інтегральному виконанні ($b = 0,01 \dots 0,05$) спотворення настільки малі, що ними часто нехтують. Для непідібраних транзисторів ($b = 0,1 \dots 0,15$) нелінійні спотворення визначають із виразу

$$\gamma_{\text{заг}} = \sqrt{(\gamma_2 b)^2 + \gamma_3^2 + (\gamma_4 b)^2}.$$

Розглянемо режим роботи підсилювача у класі B . Для цього наведемо відповідні осцилограми (рис. 4.20), аналогічні розглянутим вище. Перевага режиму класу B полягає в тому, що каскад має більший ККД ($\eta_{\text{каскад}} \approx 0,5 \dots 0,6$), однак також і більший коефіцієнт нелінійних спотворень. У вихідній напрузі часто простежується третя гармоніка, що зумовлює типову форму (див. рис. 4.20).

Оскільки в двотактному підсилювачі потужності відсутнє підмагнічування осердя трансформатора, його габаритні розміри орієнтовно вдвічі менші порівняно з трансформатором одніотактного підсилювача потужності. У двотактних підсилювачах також значно менші нелінійні спотворення та вищий ККД. Замість трансформатора, що погоджує T_2 , можна застосувати фазово-інверсійний каскад.

4.5. Підсилювачі потужності без трансформаторів

Підсилювачі потужності без трансформаторів застосовують з метою зменшення габаритних розмірів і маси підсилювачів та поліпшення їхніх частотних характеристик. Однак при цьому істотно ускладнюються питання узгодження опору навантаження з вихідним опором транзисторного каскаду. Необхідно забезпечити за допомогою підбору тип транзистора, щоб його вихідний опір $1/h_{22}$ приблизно дорівнював опору навантаження. Тому за низького опору навантаження потрібні потужні транзистори.

Схему з безпосереднім підключенням навантаження до виходу підсилювача потужності на однотипних $p-n-p$ - чи $n-p-n$ -транзисторах наведено на рис. 4.21, а, а з підключенням навантаження через конденсатор — на рис. 4.21, б.

Схеми потребують двох протифазних вхідних сигналів, які не підключені до загальної шини підсилювача. Це створює деяку технічну незручність і погіршує заводозахищеність схем

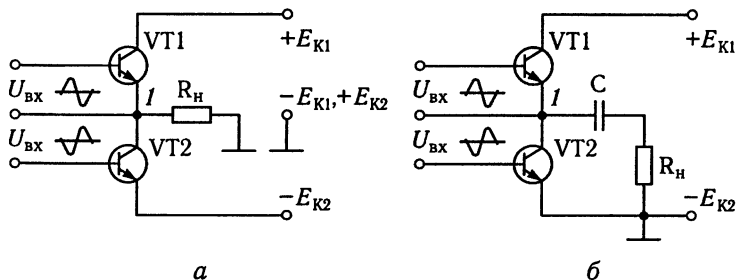


Рис. 4.21. Підсилювачі потужності без трансформаторів на однотипних транзисторах

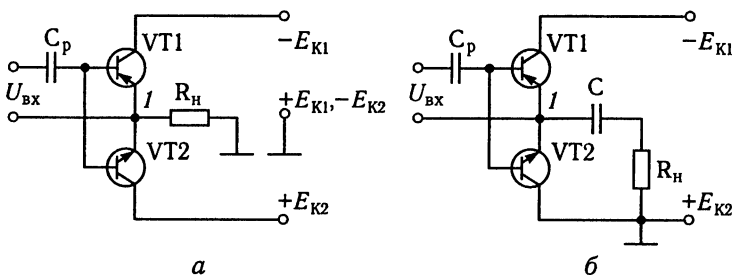


Рис. 4.22. Підсилювачі потужності без трансформаторів на різнотипних транзисторах

на входах. Схема з безпосереднім підключенням навантаження потребує двох джерел живлення, які забезпечують потенціал точки 1, що дорівнює нулю (загальній шині), тоді як схема з підключенням навантаження через конденсатор C не вимагає потенціалу точки 1, що дорівнює нулю (див. рис. 4.21, б), і вона живиться від одного джерела живлення.

Під дією вхідних сигналів один із транзисторів відкривається, інший — закривається, що забезпечує проходження струму через навантаження в одному чи в іншому (протилежному) напрямку. Рівність вихідних опорів транзисторів $VT1$ і $VT2$ опору навантаження забезпечує максимальну потужність у навантаженні.

Схеми підсилювачів потужності на різнотипних транзисторах, що дає змогу використовувати одне (спільне) джерело вхідного сигналу, наведено на рис. 4.22, а, б. На рис. 4.22, а наведено схему з безпосереднім підключенням навантаження, а на рис. 4.22, б — з підключенням навантаження через

конденсатор. Недоліком цих схем є також низька завадо- захищеність, тому що джерело вхідного сигналу не може бути з'єднаним із загальною шиною підсилювача.

Докладніший опис різних схем підсилювачів потужності без трансформаторів наведено у спеціальній літературі.

Контрольні запитання

1. Яке призначення вихідного трансформатора у підсилювачах потужності? Визначення необхідного коефіцієнта трансформатора.
2. Визначте коефіцієнти частотних спотворень підсилювача потужності в областях високих і низьких звукових частот, побудуйте векторні діаграми для визначення фазових зсувів φ_n і φ_v .
3. Поясніть ефект неповного використання можливостей вихідного трансформатора через ефект підмагнічування первинної обмотки в однокітних підсилювачах потужності.
4. Які переваги двокітних підсилювачів потужності щодо однокітних?
5. Назвіть особливості розрахунків нелінійних спотворень у двокітних підсилювачах потужності.
6. Поясніть особливості побудови безтрансформаторних підсилювачів потужності на одно- та різнітних транзисторах. Які особливості підключення навантаження та його узгодження з каскадом?

ВПЛИВ ТЕМПЕРАТУРИ НА ХАРАКТЕРИСТИКИ І ПАРАМЕТРИ ТРАНЗИСТОРНИХ ПІДСИЛЮВАЧІВ. НЕЛІНІЙНІ СПОТВОРЕННЯ КАСКАДІВ

5.1. Вплив температури на характеристики біполярних транзисторів. Основні причини температурної нестабільності каскадів

Відомо, що опір напівпровідників істотно залежить від температури, тому зміна температури значно впливає на характеристики транзистора. При цьому змінюються положення робочої точки O за постійним струмом, параметри транзистора, а отже, і всі характеристики та параметри підсилювача — $R_{вх}$, $R_{вих}$, K_U , K_I , γ , M_H , M_B та ін.

Вплив температури на вхідні та вихідні характеристики транзистора подано на рис. 5.1.

Розрізняють такі основні причини температурної нестабільності транзистора:

- зміна зворотного (теплого) струму колектора від температури $I_{K0}(t^{\circ}C)$;
- зсув вхідних характеристик при зміні температури;
- зміна коефіцієнта підсилення за струмом транзистора $\alpha(t^{\circ}C)$ і $\beta(t^{\circ}C)$.

Детальніше розглянемо кожну з цих причин.

Для германієвих транзисторів зворотний струм з підвищенням температури подвоюється на кожні $10^{\circ}C$, а для силіцієвих (кремнієвих) — на кожні $7^{\circ}C$:

$$I_{KGe}(t^{\circ}C) = I_{K0} \cdot 2^{\frac{\Delta t^{\circ}C}{10}};$$

$$I_{KSi}(t^{\circ}C) = I_{K0} \cdot 2^{\frac{\Delta t^{\circ}C}{7}}.$$

Однак початкові значення струму для силіцієвих транзисторів на один-два порядки менші, ніж для германієвих, тому, незважаючи на велику крутість характеристик, значення зворотних струмів менші. Завдяки цій перевазі їх застосовують частіше (рис. 5.2).

Температурна нестабільність транзисторного каскаду істотно залежить від схеми підключення транзистора. На рис. 5.3

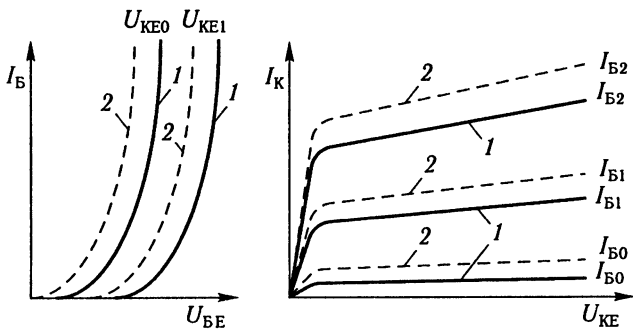
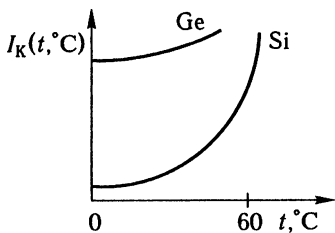


Рис. 5.1. Вплив температури на характеристики транзистора: 1 – за 20 °С; 2 – за 60 °С

Рис. 5.2. Залежність $I_K(t, ^\circ\text{C})$



наведено вихідні ВАХ транзистора для схем вмикання з СБ і СЕ за різних температур. Із рис. 5.3 видно, що приріст струму колектора ΔI_{K0} для схеми з СЕ значно більший $\Delta I_{K0(ЗЕ)} = \beta \Delta I_{K0(ЗБ)}$, отже, схема з СЕ за

температурною стабільністю в $\beta(h_{21E})$ разів гірша, ніж схема з СБ. За середніх значень $h_{21E} \approx 50$ ефект досить істотний.

Зсув вхідних характеристик від зміни температури можна подати так (рис. 5.4). Характеристики транзистора зміщуються у бік великих струмів (менших напруг).

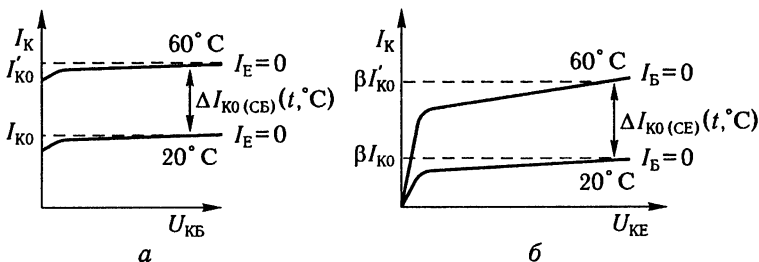


Рис. 5.3. Вихідні ВАХ транзистора за різних температур: а – для схеми з СБ; б – для схеми з СЕ

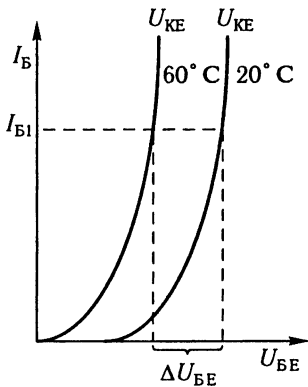


Рис. 5.4. Зсув входних характеристик транзистора від температури

Зміну напруги U_{BE} від температури запишемо як

$$\Delta U_{BE}(t^\circ\text{C}) = \epsilon \Delta t,$$

де $\epsilon \approx -2,2 \text{ мВ}^\circ\text{C}$.

Цей фактор є домінуючим для силіцієвих (кремнієвих) транзисторів.

Залежність коефіцієнта підсилення транзисторів $\alpha(t^\circ\text{C})$ або $h_{21B}(t^\circ\text{C})$ записують у такому вигляді:

$$\alpha(t^\circ\text{C}) \approx 2 \cdot 10^{-4} (1/^\circ\text{C}).$$

Отже, цей фактор значно менше впливає на температурні характеристики транзисторів.

Усі ці причини зумовлюють зсув робочої точки спокою у підсилювачі та збудження режиму роботи підсилювача за змінним струмом. Для запобігання цьому застосовують різні схемні рішення. Розрізняють схеми з фіксованим струмом бази та напругою база – емітер.

Схему з фіксованим струмом бази подано на рис. 5.5.

Струм колектора в точці спокою визначають із виразу:

$$I_{Kп} = \beta I_{Bп}.$$

Оскільки $I_{Bп} = \text{const}$, а β змінюється зі зміною температури і має істотний розкид значень у партії, то для забезпечен-

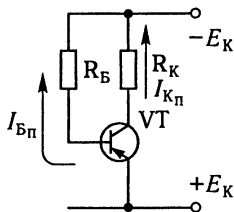


Рис. 5.5. Схеми з фіксованим струмом бази

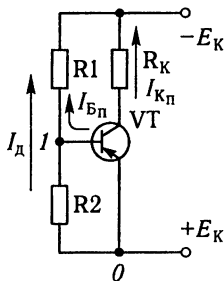


Рис. 5.6. Схеми з фіксованою напругою U_{BE}

ня усталеності робочої точки спокою для різних β необхідно підбирати R_B , що практично здійснити в технології виготовлення електронічних схем неможливо. Тому ця схема використовується обмежено.

Схема з фіксованою напругою U_{BE} має вигляд, наведений на рис. 5.6. У цій схемі напругу U_{BE} , за умови $I_B \gg I_{B\pi}$, можна визначити як

$$U_{BE} = \frac{E_K}{R_1 + R_2} R_2.$$

Як впливає з виразу, $U_{BE} \approx \text{const}$ і практично не залежить від I_B , а отже, зміна β від температури і розкиду параметрів істотно менше впливає на положення робочої точки транзистора. Схема на рис. 5.6 має кращу температурну стабільність порівняно зі схемою з фіксованим I_B , більш технологічна, однак має менший вхідний опір:

$$R_{вх} = h_{11E} \parallel R_1 \parallel R_2.$$

Далі розглянемо схеми температурної стабілізації і температурної компенсації транзисторних каскадів.

5.2. Температурна стабілізація і компенсація каскадів

Для температурної стабілізації за основу прийняли схему з фіксованою напругою U_{BE} і доповнюють її додатковими стабілізуючими елементами. Один з варіантів стабілізації температури за рахунок резистора R_E наведено на рис. 5.7.

Розглянемо принцип роботи цієї схеми. Припустимо, $R_E = 0$ (одержимо схему з фіксованим U_{BE}), крім того, припустимо, що відбулося підвищення температури. При цьому збільшується струм колектора і робоча точка зміщується з положення O (20°C) у положення O_1 (60°C) (рис. 5.8).

За $R_E \neq 0$ через нього протікає струм колектора, який залежить від температури, зумовлюючи спадання напруги на R_E . З підвищенням температури струм I_K зростає й зумовлює втрату напруги на R_E полярністю «-» до емітера і «+» до загальної шини (точка O).

Визначимо напругу між базою та емітером транзистора:

$$U_{BE} = U_{10} - U_{R_E}.$$

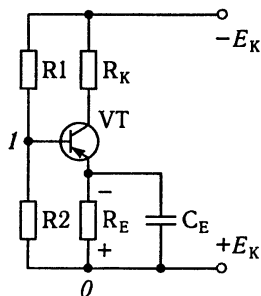


Рис. 5.7. Схема температурної стабілізації за допомогою резистора R_E

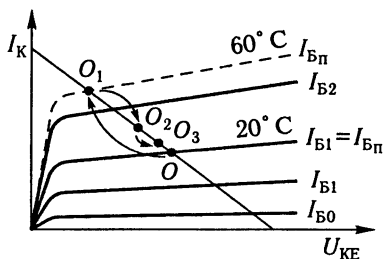


Рис. 5.8. Зміна положення робочої точки за температурної стабілізації

Оскільки $U_{10} = \text{const}$, а $\Delta U_{R_E}(t^\circ\text{C}) = \Delta I_{0K}(t^\circ\text{C})R_E$, то одержимо

$$\Delta U_{BE}(t^\circ\text{C}) = U_{10} - \Delta U_{R_E}(t^\circ\text{C}).$$

Напруга ΔU_{R_E} зі збільшенням температури є замикальною для транзистора і зменшує струм колектора I_K . Під дією резистора R_E робоча точка зміщується вниз і займає положення O_2 (див. рис. 5.8). Що більше R_E , то вища температурна стабілізація та більший зсув робочої точки щодо точки O . Однак зі збільшенням значення R_E зростає енергоспоживання каскаду й потрібне підвищення живлення E_K , тому рекомендують вибирати R_E так, щоб втрати напруги на ньому не перевищували 25% від E_K .

Для того щоб R_E не змінював режим роботи каскаду за змінним струмом, паралельно R_E підключають шунтувальну ємність C_E за змінним струмом. Величину ємності конденсатора визначають з умови

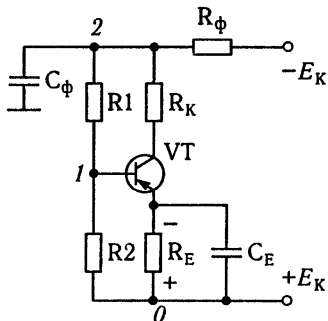
$$\frac{1}{\omega C_E} (20 \dots 30) = R_E.$$

Другим елементом стабілізації температури є резистор R_Φ , що у сукупності з C_Φ утворює також фільтр розв'язку (рис. 5.9).

Для цієї схеми справедливі такі вирази:

$$U_{20} = E_K - U_{R_\Phi}; \quad U_{10} = \frac{U_{20} R_2}{R_1 + R_2}.$$

Рис. 5.9. Схема температурної стабілізації з резистором R_ϕ



У разі збільшення температури збільшується I_K , що зумовлює збільшення спадавання напруги на R_ϕ , яке призводить до зменшення U_{20} , і відповідно до зменшення напруги U_{10} і струму бази I_B . При цьому робоча точка додатково зміщується в точку O_3 , (за наявності також R_E) (див. рис. 5.9). Що більше R_ϕ , як і R_E , то краща температурна стабілізація каскаду. Допускають спадавання напруги на резисторі R_ϕ до 20–25% від напруги живлення E_K . Для того щоб не змінювати режим роботи каскаду за зміним струмом, R_ϕ за аналогією з R_E шунтують ємністю C_ϕ .

Ланка R_ϕ , C_ϕ також виконує функцію фільтра розв'язку, який ставлять для усунення явища самозбудження підсилювача з багатьма каскадами через спільне джерело живлення. Ємність C_ϕ монтують поблизу кожного каскаду звичайно коротшими проводами. Такі фільтри рекомендується ставити в кожному каскаді підсилювача.

До класичної схеми температурної стабілізації транзисторних каскадів входять елементи R_ϕ , R_E і подільники напруги $R1$, $R2$.

Для кількісної оцінки властивостей схеми температурної стабілізації використовують коефіцієнт температурної нестабільності S :

$$S = \frac{\Delta I_{0K}(t^\circ\text{C})}{\Delta I_{K1}(t^\circ\text{C})},$$

де ΔI_{0K} — зміна струму колектора реального каскаду в заданому діапазоні зміни температури; ΔI_{K1} — зміна струму колектора в заданому діапазоні температур у схемі з ідеальною температурною стабілізацією.

При цьому враховують зміну струму колектора, яка зумовлена всіма дестабілізуючими факторами. Тоді коефіцієнт температурної нестабільності (КТН) S показує, у скільки разів ідеальна схема краща за реальну.

Прийнявши як ідеальну схему з СБ (тому що вона має найбільшу температурну стабільність) і враховуючи домінуючий фактор температурної нестабільності $\Delta I_{K0}(t^\circ\text{C})$, після

диференціювання і перетворення дістанемо

$$S = \frac{\Delta I_{0K}(t^{\circ}\text{C})}{\Delta I_{K0}(t^{\circ}\text{C})} = \frac{dI_{0K}(t)}{dI_{K0}(t)} = \frac{\alpha \left(1 + \frac{R_E}{R_1} + \frac{R_E}{R_2} + \frac{R_\Phi}{R_2} + \frac{R_E R_K}{R_1 + R_2} \right)}{1 - \alpha + \frac{R_E}{R_1} + \frac{R_E}{R_2} + \frac{R_\Phi}{R_2} + \frac{R_E R_K}{R_1 + R_2}} \quad (5.1)$$

Якщо $R_E = R_\Phi = 0$, то із виразу (5.1) одержимо

$$S = \frac{\alpha}{1 - \alpha} = \beta.$$

Отже, схема з СЕ за своєю температурною стабільністю у β ($\approx 30 \dots 50$) разів гірша за схему з СБ. Однак якщо $R_E \rightarrow \infty$ і $R_\Phi \rightarrow \infty$, то $S = 1$ і схема з СЕ за своїми температурними характеристиками наближається до схеми з СБ. За реально допустимих значень R_Φ , R_E , R_1 і R_2 можна одержати $S \approx 3 \dots 7$, що прийнятно на практиці для каскадів підсилювачів.

Якщо треба забезпечити значення параметра $S < 3 \dots 4$, застосовують схеми температурної компенсації. У цих схемах використовують елементи, опір яких залежить від температури, наприклад термістори. Один з варіантів такої схеми наведено на рис. 5.10.

Температурний коефіцієнт опору (ТКО) для резистора R_t має бути меншим ніж нуль, для того щоб під час збільшення температури напруга U_{10} зменшувалася, забезпечуючи таким чином стійкість точки спокою.

Для знаходження залежності R_t від температури експериментально його замінюють змінним опором і відтворюють залежність $R(t^{\circ}\text{C})$ у робочому діапазоні температур, забезпечуючи стійкість робочої точки O за постійним струмом. Після цього вибирають R_t з відповідною залежністю за довідником.

Термістор можна також ставити і замість R_E , однак ТКО при цьому має бути більшим ніж нуль.

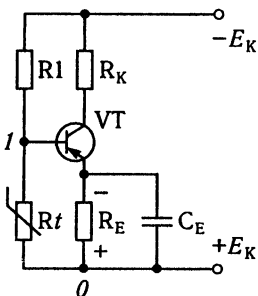


Рис. 5.10. Схема температурної компенсації

5.3. Причини нелінійних спотворень. Вхідні динамічні й наскрізна характеристики каскаду

Під нелінійними спотвореннями розуміють зміну форми вихідного сигналу щодо форми вхідного сигналу. Зміни форми сигналу зумовлюються нелінійністю вхідних і вихідних характеристик транзистора. Ступінь спотворення оцінюють коефіцієнтом нелінійних спотворень γ . Для його визначення використовують наскрізну характеристику каскаду, яка є залежністю вихідного струму від вхідної ЕРС і має нелінійність вхідних і вихідних характеристик:

$$I_{\text{вих}} = f(E_{\text{вх}}). \quad (5.2)$$

Характерний вигляд наскрізної характеристики (5.2) подано на рис. 5.11. Для синусоїдальної ЕРС $E_{\text{вх}}$ струм колектора змінюється за несинусоїдальним законом і характеризується загостреною верхньою та сплющеною нижньою півхвилями (див. рис. 5.11).

Несинусоїдальний струм колектора, який є вихідним струмом $I_{\text{вих}}$, можна розкласти у ряд Фур'є:

$$I_{\text{вих}} = I_{\text{К}} = I_{0\text{К}} + I_{m1} \sin(\omega t + \varphi_1) + \dots + I_{mn} \sin(n\omega t + \varphi_n).$$

У спектрі вихідного струму корисною є лише перша гармоніка, що збігається з частотою $E_{\text{вх}}$, інші гармоніки мають нелінійні спотворення, тому що їх немає у вхідному сигналі. Коефіцієнти спотворень у гармоніках визначають із виразів

$$\begin{aligned} \gamma_2 &= \frac{I_{m2}}{I_{m1}} 100 \% ; \\ \gamma_3 &= \frac{I_{m3}}{I_{m1}} 100 \% ; \\ \gamma_4 &= \frac{I_{m4}}{I_{m1}} 100 \% . \end{aligned} \quad (5.3)$$

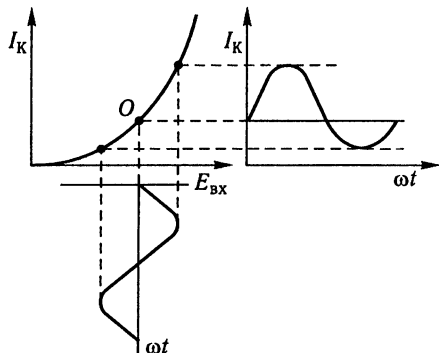


Рис. 5.11. Наскрізна характеристика каскаду

Для інженерних розрахунків достатньою вважають близько 10 %, що дає змогу обмежити ряд Фур'є під час розкладання чотирма гармоніками. Тоді коефіцієнт нелінійних спотворень визначають як

$$\gamma_{\text{заг}} = \sqrt{\gamma_2^2 + \gamma_3^2 + \gamma_4^2}. \quad (5.4)$$

Під час проектування підсилювального каскаду задається $\gamma_{\text{заг}}$ і потрібно забезпечити умови, щоб спотворення в підсилювачі не перевищували задані.

Нелінійні спотворення визначають, враховуючі такі основні причини і фактори:

- задані значення вхідної напруги (або ЕРС $E_{\text{вх}}$);
- нелінійність вхідних ВАХ транзистора;
- відношення внутрішнього опору джерела вхідного сигналу до вхідного опору підсилювача $R_{\text{вн}} / R_{\text{вх.підс}}$;
- нелінійність вихідних характеристик транзистора;
- схему включення транзистора.

Розглянемо наведені залежності коефіцієнта спотворень $\gamma_{\text{заг}}$ від аргументу $R_{\text{вн}} / R_{\text{вх.підс}}$ для різних схем підключення транзистора. Ці залежності наведено на рис. 5.12.

Як впливає з рис. 5.12, у разі збільшення співвідношення $R_{\text{вн}} / R_{\text{вх.підс}}$ зменшується коефіцієнт спотворення, що зумовлюється лінеаризацією вхідних характеристик транзистора $R_{\text{вн}}$. Для схеми з СЕ співвідношення $R_{\text{вн}} / R_{\text{вх.підс}}$ не має перевищувати 1,5, оскільки подальше його підвищення збільшує спотворення. Для схеми з СБ такого обмеження немає, але за $R_{\text{вн}} / R_{\text{вх.підс}} > 2$ спотворення зменшуються незначно, збільшення цього відношення призводить до зменшення $U_{\text{вх}}$ щодо $E_{\text{вх}}$, тому його звичайно приймають таким, що дорівнює 1...1,5.

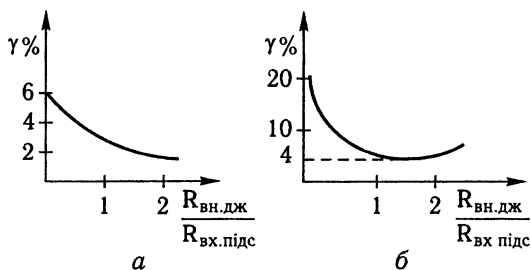


Рис. 5.12. Залежності $\gamma_{\text{заг}}$ від співвідношення $R_{\text{вн}} / R_{\text{вх.підс}}$ для схеми з СБ (а) та для схеми з СЕ (б)

Аналіз основних причин спотворень дає змогу зробити такі висновки:

- нелінійні спотворення істотно зростають з підвищенням вхідної ЕРС;
- схема підсилювача з СБ забезпечує менші спотворення щодо схеми із СЕ;
- нелінійність вихідних ВАХ транзисторів впливає на спотворення не істотно;
- підвищення співвідношення $R_{\text{вн}}/R_{\text{вх.підс}}$ розширює лінійність вхідних ВАХ транзистора та зменшує нелінійні спотворення.

Розглянемо вхідні динамічні характеристики транзисторів, нелінійність яких істотно впливає на нелінійні спотворення каскадів підсилювачів.

Навантаженням транзистора за постійним струмом є опір R_K , який визначає нахил навантажувальної лінії за постійним струмом. Під час роботи за змінним струмом транзистор виявляється навантаженим на менший еквівалентний опір $R_{\text{екв}} = R_K \parallel R_{\text{н}}$. Якщо $R_{\text{екв}} < R_K$, то нахил навантажувальної лінії за змінним струмом крутіший. Положення навантажувальних ліній на вихідних характеристиках транзистора показано на рис. 5.13, де навантажувальна лінія за постійним струмом, кут нахилу навантажувальної лінії за змінним струмом. Оскільки транзистор працює в лінійному режимі з урахуванням принципу суперпозиції, навантажувальну лінію за змінним струмом треба перенести в точку спокою (див. рис. 5.13, лінія 2').

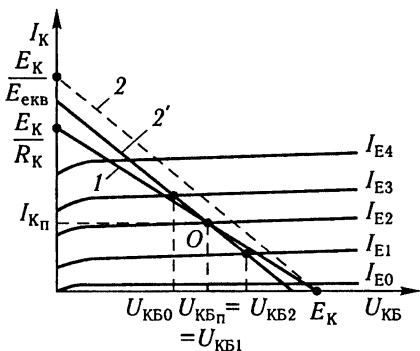


Рис. 5.13. Навантажувальні лінії за змінним і постійним струмами на вихідних ВАХ транзистора за схемою з СБ

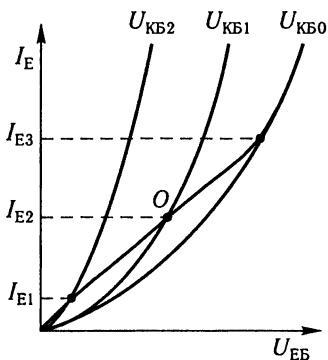


Рис. 5.14. Динамічна вхідна характеристика для схеми з СБ

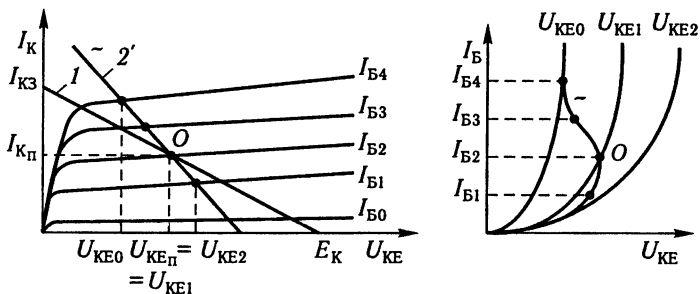


Рис. 5.15. Динамічна вхідна характеристика для схеми з СЕ і фрагменти її побудови

Зв'язки між вхідними і вихідними параметрами (I_E з I_K , U_{KB}) здійснюються за навантажувальною лінією 2'. У зв'язку з цим треба будувати динамічні вхідні характеристики, які враховують зміну вихідної напруги від зміни вхідного струму. Результати побудови динамічної вхідної характеристики для схеми з СБ наведено на рис. 5.14. Криві побудовані після перенесення відповідних точок навантажувальної лінії за змінним струмом із вихідних ВАХ транзистора на вхідні. Як впливає з рис. 5.14, динамічна вхідна характеристика для схеми з СБ більш лінійна, ніж статичні характеристики, тому схема з СБ має мінімальні спотворення.

Аналогічно побудуємо динамічну вхідну характеристику для схеми з СЕ (рис. 5.15). З цього рисунка випливає, що динамічна вхідна характеристика для схеми з СЕ більш нелінійна, ніж статичні, отже, схема з СЕ має більші нелінійні спотворення, ніж схема з СБ.

Нелінійні спотворення розраховують за наскрізною характеристикою каскаду. Розглянемо методику побудови наскрізної характеристики каскаду, яка враховує нелінійність вхідних і вихідних ВАХ. Підсилювач може працювати з джерелом ЕРС та джерелом струму.

Для встановлення зв'язків між вхідним струмом і ЕРС з вихідним струмом I_K побудуємо графіки, наведені на рис. 5.16. У першому квадранті розташовані вихідні характеристики транзистора з навантажувальною лінією за змінним струмом 2', яка проходить через робочу точку за постійним струмом O . В другому квадранті знаходиться перехідна характеристика 1 каскаду, яка пов'яже вхідний струм I_E з вихідним струмом I_K через точки перетину навантажувальної лінії з вихідними характеристиками транзистора.

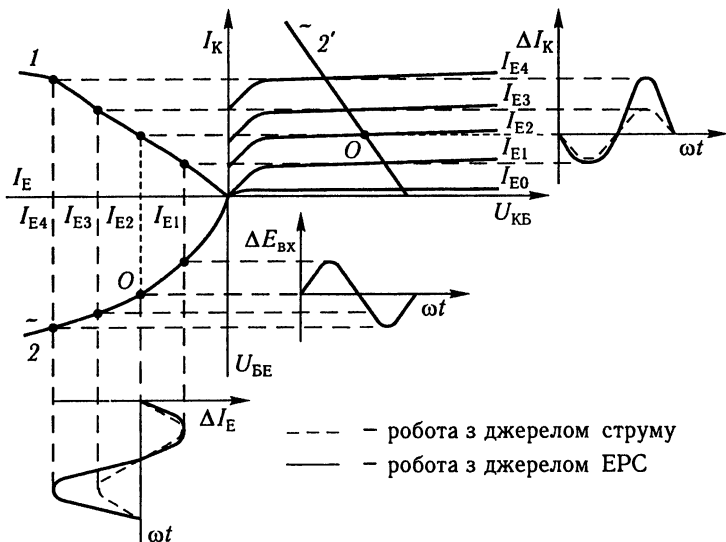


Рис. 5.16. Оцінка нелінійних спотворень підсилювача під час роботи з джерелом ЕРС та джерелом струму

Динамічну вхідну характеристику будують у третьому квадранті 2, на якій одностанно видно робочу точку O .

Якщо на вхід надходить синусоїда від джерела струму $\Delta I_E(\omega t)$, то нелінійність вхідної динамічної характеристики не впливає на форму вихідного струму. При цьому спостерігається нелінійність перехідної 1 характеристики, і струм колектора майже є синусоїдальним.

У разі роботи з джерелом ЕРС $\Delta E_{\text{вх}}(\omega t)$ одержимо значно більші спотворення, тому що під час переходу від $\Delta E_{\text{вх}}$ до ΔI_E віддзеркалюється нелінійність вхідної динамічної характеристики, і осцилограма ΔI_K ще більше відрізняється від синусоїдальної. У процесі роботи з джерелом ЕРС ($R_{\text{вн.дж}} \rightarrow 0$, тому навантажувальна лінія на вхідних ВАХ паралельна осі I_E) через нелінійність динамічної вхідної характеристики відбувається спотворення форми вхідного струму, а отже, різкі спотворення вихідного струму (див. рис. 5.16). При роботі з джерелом струму ($R_{\text{вн.дж}} \rightarrow \infty$) вхідний струм не спотворюється, а отже, забезпечуються мінімальні спотворення вихідного струму.

У реальних підсилювачах спостерігається проміжний варіант ($R_{\text{вн.дж}} \neq 0$ кінцева величина), і кут нахилу навантажувальної лінії на вхідних ВАХ визначається $R_{\text{вн}}$ (рис. 5.17).

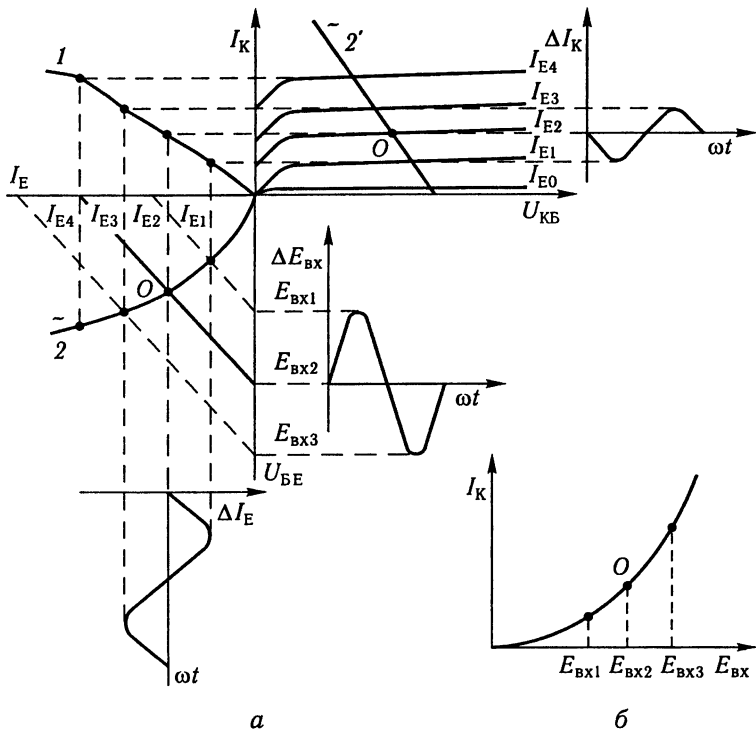


Рис. 5.17. Спотворення підсилювача під час роботи з реальним джерелом

Під час зміни $\Delta E_{BX}(\omega t)$ навантажувальна лінія переміщується паралельно самій собі, зумовлюючи осцилограму вихідного струму I_K . Нелінійні спотворення відбуваються і за величиною й знаходяться між двома розглянутими раніше випадками.

У реальних схемах завжди $R_{BH} \neq 0$, тобто це останній розглянутий варіант. Погоджуючи E_{BX} і I_K , одержують наскрізну характеристику транзисторного каскаду, при цьому слід брати абсолютні значення E_{BX} і I_K . Вигляд цієї характеристики наведено на рис. 5.17, б.

Маючи заданий вхідний сигнал щодо точки O за методом п'яти ординат (див. п. 5.5), визначають спотворення.

5.4. Методи розрахунку нелінійних спотворень

Для розрахунку нелінійних спотворень використовують два методи:

- у режимах, близьких до лінійного (режим класу *A*), застосовують метод п'яти ординат;
- у нелінійному режимі (режим класу *B* і *AB*) застосовують метод кутів відсічень.

Розглянемо метод п'яти ординат. Залежність струму колектора від вхідної напруги визначається наскрізною характеристикою. Через спотворення, у разі синусоїдальної вхідної напруги, одержимо песинусоїдальний струм колектора, який можна подати рядом Тейлора:

$$I_K = I_{0K} + \frac{\partial I_K}{\partial E_{\text{вх}}} \Delta E_{\text{вх}} + \frac{1}{2} \frac{\partial^2 I_K}{\partial E_{\text{вх}}^2} \Delta E_{\text{вх}}^2 + \dots =$$

$$= I_{0K} + a_1 \Delta E_{\text{вх}} + a_2 \Delta E_{\text{вх}}^2 + \dots,$$

де $a_i = \frac{1}{i} \frac{\partial^i I_K}{\partial E_{\text{вх}}^i}$.

Для $\Delta E_{\text{вх}} = E_{\text{вх},m} \sin \omega t$ одержимо

$$I_K = I_{0K} + a_1 E_{\text{вх},m} \sin \omega t +$$

$$+ a_2 E_{\text{вх},m}^2 \sin^2 \omega t + a_3 E_{\text{вх},m}^3 \sin^3 \omega t + \dots$$

Перетворивши функції $\sin^n \omega t \rightarrow \sin(n\omega t)$, дістанемо

$$I_K = I_{0K} + \Delta I_K + I_{m1} \sin \omega t + I_{m2} \sin 2\omega t + I_{m3} \sin 3\omega t + \dots$$

Для того щоб розрахувати нелінійні спотворення з похибкою 5...10 %, досить визначити чотири гармоніки і ΔI_K . Для знаходження п'яти невідомих величин I_{m1} , I_{m2} , I_{m3} , I_{m4} і ΔI_K , треба отримати систему із п'яти рівнянь. Для цього на наскрізній характеристиці, задаючись п'ятьма значеннями ωt , дістанемо значення п'яти відомих ординат:

- 1) $\omega t = 0 \rightarrow \Delta E_{\text{вх}} = 0$, ордината $\rightarrow I_{0K}$;
- 2) $\omega t = \frac{\pi}{2} \rightarrow \Delta E_{\text{вх}} = E_m$, ордината $\rightarrow I_{\text{max}K}$;
- 3) $\omega t = \frac{3\pi}{2} \rightarrow \Delta E_{\text{вх}} = -E_m$, ордината $\rightarrow I_{\text{min}K}$;

$$4) \omega t = \frac{7\pi}{6} \rightarrow \Delta E_{\text{вх}} = -\frac{E_m}{2}, \text{ ордината} \rightarrow I_{1/2};$$

$$5) \omega t = \frac{\pi}{6} \rightarrow \Delta E_{\text{вх}} = \frac{E_m}{2}, \text{ ордината} \rightarrow I_{-1/2}.$$

Графічно це зображено на рис. 5.18.

За отриманими значеннями п'яти ординат після розв'язування системи рівнянь визначимо I_{m1} , I_{m2} , I_{m3} , I_{m4} і ΔI_{0K} :

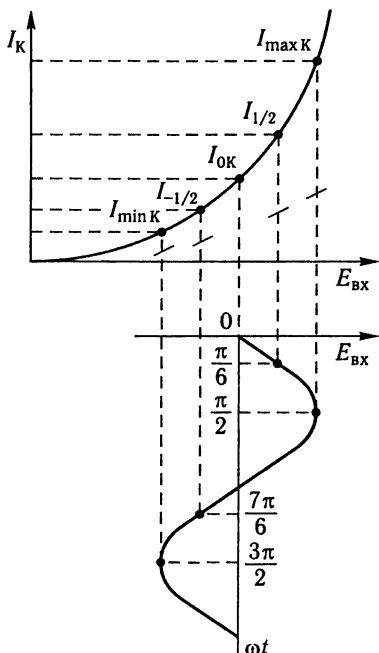
$$I_{m1} = \frac{I_{\max} - I_{\min} + I_{1/2} - I_{-1/2}}{3}; \quad (5.5)$$

$$I_{m2} = \frac{I_{\max} + I_{\min} - 2I_{0K}}{4}; \quad (5.6)$$

$$I_{m3} = \frac{I_{\max} - I_{\min} - (I_{1/2} - I_{-1/2})}{6}; \quad (5.7)$$

$$I_{m4} = \frac{I_{\max} + I_{\min} - 4(I_{1/2} + I_{-1/2}) + 6I_{0K}}{12}; \quad (5.8)$$

$$\Delta I_{0K} = \frac{I_{\max} + I_{\min} + 2(I_{1/2} - I_{-1/2}) - 6I_{0K}}{6}, \quad (5.9)$$



де ΔI_{0K} — приріст до постійної складової I_{0K} , зумовлений парними гармоніками (під час роботи в класі А він не повинен перевищувати величини $0,1I_{0K}$).

Потім розраховують коефіцієнти нелінійних спотворень із виразів (5.3) і (5.4):

$$\gamma_2 = \frac{I_{m2}}{I_{m1}} 100\%;$$

$$\gamma_3 = \frac{I_{m3}}{I_{m1}} 100\%;$$

$$\gamma_4 = \frac{I_{m4}}{I_{m1}} 100\%;$$

$$\gamma_{\text{зар}} = \sqrt{\gamma_2^2 + \gamma_3^2 + \gamma_4^2}.$$

Рис. 5.18. Визначення п'яти ординат

Висновок. Для розрахунку нелінійних спотворень необхідно:

- розрахувати режим роботи каскаду за постійним струмом і визначити кут пахилу навантажувальної лінії за змінним струмом;
- на підставі вихідних ВАХ і навантажувальної лінії за змінним струмом побудувати перехідну характеристику в другому квадранті;
- у третьому квадранті на вхідних ВАХ побудувати динамічну вхідну характеристику;
- на підставі динамічної вхідної та перехідної характеристик побудувати наскрізну характеристику (для конкретного $R_{\text{вн.дж}}$);
- за наскрізною характеристикою і заданим $E_{\text{вх}}$ (при його значеннях $+E_m$, $-E_m$, $+\frac{E_m}{2}$, $-\frac{E_m}{2}$ та 0) встановити конкретні значення п'яти ординат (I_{max} , I_{min} , $I_{0\text{к}}$, $I_{1/2}$ і $I_{-1/2}$) і за формулами (5.5) – (5.9) розрахувати амплітуди гармонік струму колектора;
- визначити коефіцієнти спотворень кожної гармоніки (до четвертої) і загальний коефіцієнт спотворення. Якщо $\gamma_{\text{заг}} \leq \gamma_{\text{зад}}$, розрахунок закінчено, інакше передбачають заходи для зниження коефіцієнта спотворень (збільшують $R_{\text{вн.дж}}$, вибирають інший транзистор або зміщують робочу точку на більш лінійну ділянку ВАХ).

Контрольні запитання

1. Назвіть основні причини температурної нестабільності транзисторних каскадів на германієвих і силіцієвих транзисторах. У чому відмінність схем з фіксованим струмом бази та з фіксованою напругою база – емітер?
2. Поясніть роботу схем температурної стабілізації й компенсації транзисторних каскадів, фізичний зміст коефіцієнта температурної нестабільності.
3. Перелічіть основні причини нелінійних спотворень транзисторних каскадів.
4. Опишіть методики побудови вхідних динамічних характеристик транзисторних каскадів з СЕ і СБ.
5. Побудуйте наскрізну характеристику транзисторного каскаду і розгляньте особливості його роботи з джерелами струму, ЕРС і реальним джерелом сигналу.
6. Яка суть методу п'яти ординат для визначення нелінійних спотворень транзисторних каскадів та правило його використання?

ЗВОРОТНІ ЗВ'ЯЗКИ У ПІДСИЛЮВАЧАХ

6.1. Загальні поняття і класифікація зворотних зв'язків

Зворотні зв'язки є ефективним засобом коригування характеристик підсилювачів. Вони змінюють коефіцієнти підсилення, рівень власних шумів, частотні та фазові характеристики, нелінійні спотворення та інші параметри.

Колом зворотного зв'язку (ЗЗ) називають пристрій, за допомогою якого частину вихідної напруги передають на вхід підсилювача. Зворотні зв'язки можуть бути частотонезалежними (дійсними) або частотозалежними (комплексними).

Зворотні зв'язки класифікують за кількома ознаками. Розрізняють позитивний і негативний ЗЗ.

За способом підключення ланки ЗЗ до виходу підсилювача:

- паралельний ЗЗ (за напругою);
- послідовний ЗЗ (за струмом).

За способом підключення ланки ЗЗ до входу підсилювача:

- ЗЗ з додаванням напруг;
- ЗЗ з додаванням струмів.

Зворотний зв'язок може бути частотозалежним (незалежним), амплітудозалежним і амплітудонезалежним.

На рис. 6.1 дано структурну схему підсилювача зі ЗЗ за напругою з додаванням напруг, а на рис. 6.2 — зі ЗЗ за

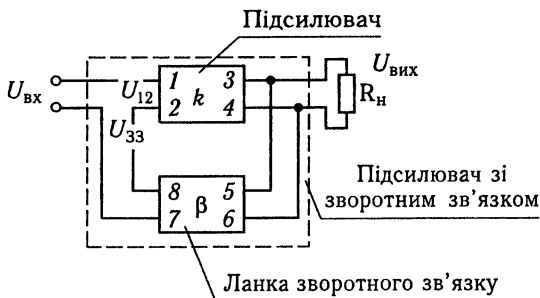
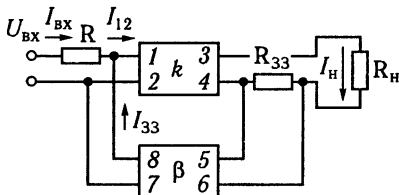


Рис. 6.1. Структурна схема підсилювача зі ЗЗ за напругою з додаванням напруг

Рис. 6.2. Структурна схема підсилювача зі ЗЗ за струмом з додаванням струмів



струмом з додаванням струмів. Напряга на вході ланки ЗЗ (U_{56}) пропорційна напрузі навантаження (див. рис. 6.1) і струму навантаження ($U_{56} = I_{н}R_{ЗЗ}$) для другої структури (див. рис. 6.2).

Якщо напруга на вході підсилювача $U_{12} = U_{вх} + U_{ЗЗ}$, то такий ЗЗ називають *зворотним зв'язком з додаванням напруг* (див. рис. 6.1), а якщо $I_{12} = I_{вх} + I_{ЗЗ}$, то такий ЗЗ — *зворотним зв'язком з додаванням струмів* (див. рис. 6.2).

Зворотний зв'язок є позитивним, якщо вхідна напруга і напруга ЗЗ синфазні, та негативним, якщо вхідна напруга і напруга ЗЗ протифазні.

Залежно від внутрішньої структури ланки ЗЗ (β) він може бути частотозалежним (незалежним) або амплітудозалежним (незалежним).

Для побудови підсилювачів використовують негативні зворотні зв'язки, тому що вони поліпшують і стабілізують їхні основні характеристики та параметри.

6.2. Вплив зворотного зв'язку на основні параметри підсилювача

Розглянемо вплив зворотних зв'язків на основні параметри підсилювача.

Вплив зворотного зв'язку на величину коефіцієнта підсилення підсилювача. Визначимо коефіцієнт підсилення підсилювача зі зворотним зв'язком k_{β} через коефіцієнт підсилення підсилювача без зворотного зв'язку k і коефіцієнт передачі ланки зворотного зв'язку β . Вихідна напруга підсилювача (див. рис. 6.1):

$$U_{вих} = U_{34} = U_{56}.$$

Відповідно напруга на виході ланки ЗЗ дорівнюватиме $U_{78} = U_{34}\beta$. Отже, для випадку позитивного ЗЗ можна записати

$$U_{12} = U_{вх} + U_{78} = U_{вх} + U_{34}\beta.$$

Звідси випливає, що вихідна напруга підсилювача з урахуванням ЗЗ

$$U_{\text{вих}} = (U_{\text{вх}} + U_{\text{вих}}\beta)k.$$

Розділивши останній вираз на $U_{\text{вх}}$, одержимо коефіцієнт підсилення підсилювача з урахуванням ЗЗ (негативного або позитивного)

$$k_{\beta} = \frac{U_{\text{вих}}}{U_{\text{вх}}} = (1 + \beta k_{\beta})k.$$

З отриманого виразу визначимо коефіцієнт підсилення підсилювача зі ЗЗ

$$k_{\beta} = \frac{k}{(1 - \beta k)},$$

де $(1 \pm \beta k)$ — фактор зворотного зв'язку.

Для негативного ЗЗ фактор зворотного зв'язку буде $(1 + \beta k)$. З урахуванням цього можна зробити висновок, що негативний ЗЗ зменшує коефіцієнт підсилення підсилювача, оскільки $(1 + \beta k) > 1$. Тому негативний ЗЗ зменшує коефіцієнт підсилення підсилювача в $(1 + \beta k)$ разів, а позитивний — збільшує.

Вплив зворотного зв'язку на стабільність коефіцієнта підсилення підсилювача. Нехай модуль коефіцієнта підсилення підсилювача без ЗЗ дорівнює k . Під дією дестабілізуючих факторів він змінюється на величину Δk . Відповідно для підсилювача із ЗЗ модуль коефіцієнта підсилення дорівнюватиме k_{β} і його зміна під дією тих самих дестабілізуючих факторів Δk_{β} .

Нестабільності модулів коефіцієнтів підсилення підсилювачів відповідно будуть визначатися такими співвідношеннями:

$\Delta k / k$ — для підсилювача без ЗЗ;

$\Delta k_{\beta} / k_{\beta}$ — для підсилювача з ЗЗ.

Установимо залежність між цими співвідношеннями. Для цього візьмемо похідну

$$\frac{dk_{\beta}}{dk} = \frac{d\left(\frac{k}{1 \mp \beta k}\right)}{dk}.$$

Після перетворення одержимо

$$\frac{dk_{\beta}}{dk} = \frac{k_{\beta}}{(1 \mp \beta k)k}.$$

Поділивши обидві частини рівності на k_{β} і помноживши на dk , отримаємо

$$\frac{dk_{\beta}}{k_{\beta}} = \frac{1}{(1 \mp \beta k)} \frac{dk}{k}.$$

Переходячи від нескінченно малих збільшень до кінцевих, дістанемо

$$\frac{\Delta k_{\beta}}{k_{\beta}} = \frac{1}{(1 \mp \beta k)} \frac{\Delta k}{k}.$$

Отже, за позитивного ЗЗ нестабільність коефіцієнта підсилення підсилювача зі ЗЗ збільшується, а за негативного ЗЗ — зменшується. Застосовуючи глибокі ЗЗ, можна забезпечити дуже високу стабільність коефіцієнта підсилення підсилювача.

Вплив зворотного зв'язку на рівень власних шумів. Для оцінки впливу ЗЗ на рівень власних шумів скористаємося структурною схемою, наведеною на рис. 6.3.

Нехай зворотний зв'язок підсилює шуми всіх каскадів підсилювача, крім першого. На вході другого каскаду виникає напруга власних шумів $U_{ш}$. Отже, за відсутності ЗЗ для двокаскадного підсилювача напруга шуму на виході підсилювача становитиме

$$U_{ш.вих} = U_{ш} k_2.$$

Після введення негативного або позитивного ЗЗ для цієї самої напруги $U_{ш}$ дістанемо такий вираз:

$$U_{ш.вих\beta} = \frac{U_{ш} k_2}{1 - \beta k_1 k_2}.$$

Узявши відношення шумів на виході підсилювача зі зворотним зв'язком і без нього, одержимо

$$\frac{U_{ш.вих\beta}}{U_{ш.вих}} = \frac{U_{ш} k_2}{(1 - \beta k_1 k_2) U_{ш} k_2} = \frac{1}{1 \mp \beta k_1 k_2}.$$

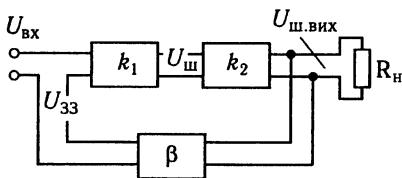


Рис. 6.3. Структурна схема підсилювача для оцінки впливу ЗЗ на рівень власних шумів

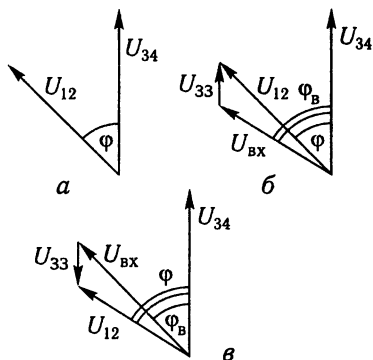


Рис. 6.4. Фазові спотворення підсилувачів зі ЗЗ:

a – без ЗЗ; b – позитивний ЗЗ; $в$ – негативний ЗЗ

Як впливає з отриманого виразу, негативний ЗЗ зменшує рівень власних шумів на фактор зворотного зв'язку, а позитивний – збільшує. Тому застосування глибоких негативних ЗЗ істотно підвищує чутливість підсилувачів, при цьому як перший каскад застосовують спеціальні малешумові підсилувальні каскади.

тосовують спеціальні малешумові підсилувальні каскади.

Вплив зворотного зв'язку на нелінійні спотворення підсилувачів. Нелінійні спотворення, як правило, виникають у кінцевих та в передкінцевих каскадах підсилувачів і за природою їхнього виникнення такі спотворення можна розглядати як власні шуми каскаду. Отже, можна стверджувати, що для негативного ЗЗ

$$\gamma_{\beta} = \frac{\gamma}{1 + \beta k},$$

де γ_{β} і γ – відповідно нелінійні спотворення підсилувача (каскаду) зі зворотним зв'язком і без зворотного зв'язку. Тому застосування негативного зворотного зв'язку дає змогу також істотно зменшити нелінійні спотворення підсилувачів. Це особливо характерно для підсилувачів потужності, де рівень спотворень досить великий.

Вплив зворотного зв'язку на фазові характеристики підсилувачів. Нехай між вхідним і вихідним сигналами підсилувачів спостерігається фазовий зсув спотворень ϕ (рис. 6.4, a). Після введення ЗЗ фазовий зсув спотворень між цими сигналами ϕ_{β} . На підставі векторних діаграм, наведених на рис. 6.4, $a, б, в$, можна стверджувати, що негативний зв'язок зменшує фазові спотворення підсилувача, а позитивний – збільшує.

6.3. Вплив зворотного зв'язку на вхідний і вихідний опори підсилувача

На величину вихідного опору підсилувачів впливає спосіб підключення ланки ЗЗ до виходу підсилувача. Розглянемо окремо вплив ЗЗ за напругою (паралельне підключення) та за струмом (послідовне підключення).

Зворотний зв'язок за напругою. Якщо підсилювач не охоплений ЗЗ, його можна зобразити моделлю, наведеною на рис. 6.5. У цьому випадку напругу U_{34} визначають із такого виразу:

$$U_{34} = I_{\text{н}} R_{\text{н}}.$$

Якщо підсилювач охоплений ЗЗ за структурою, показаною на рис. 6.1, то напругу U_{78} визначають так:

$$U_{78} = U_{34} \beta = I_{\text{н}} R_{\text{н}} \beta.$$

У цьому випадку напруга U_{12} вже не дорівнюватиме вхідній напрузі, й визначиться сумою вхідної напруги та напруги на виході ланки ЗЗ:

$$U_{12} = U_{\text{вх}} + U_{78} = U_{\text{вх}} + I_{\text{н}} R_{\text{н}} \beta.$$

Виходячи зі схеми, наведеної на рис. 6.5, струм навантаження можна знайти із виразу

$$I_{\text{н}} = \frac{k_{\text{ХХ}} U_{12}}{R_{\text{вих}} + R_{\text{н}}}. \quad (6.1)$$

Підставивши у вираз (6.1) формулу для визначення U_{12} підсилювача, що охоплений ПЗЗ, і зробивши деякі перетворення, одержимо

$$I_{\text{н}} = \frac{\frac{k_{\text{ХХ}}}{1 - k_{\text{ХХ}} \beta} U_{\text{вх}}}{\frac{R_{\text{вих}}}{1 - k_{\text{ХХ}} \beta} + R_{\text{н}}}. \quad (6.2)$$

З урахуванням виразу (6.2) можна синтезувати модель підсилювача, що охоплений ЗЗ за напругою (рис. 6.6).

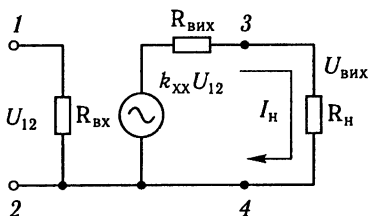


Рис. 6.5. Модель підсилювача без ЗЗ

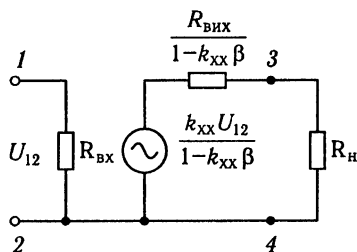


Рис. 6.6. Модель підсилювача охопленого ЗЗ за напругою

Виходячи з виразу (6.2), перший доданок знаменника є вихідним опором підсилювача, що охоплений позитивним ЗЗ за напругою

$$R_{\text{вих}\beta} = \frac{R_{\text{вих}}}{1 - k_{\text{ХХ}}\beta}.$$

Для негативного ЗЗ за напругою відповідно дістанемо

$$R_{\text{вих}\beta} = \frac{R_{\text{вих}}}{1 + k_{\text{ХХ}}\beta}. \quad (6.3)$$

Отже, негативний ЗЗ зменшує вихідний опір підсилювача. Наочно вплив ЗЗ на вихідний опір підсилювача можна показати на навантажувальних характеристиках (рис. 6.7). Негативний зворотний зв'язок за напругою зумовлює крутішу навантажувальну характеристику підсилювача, наближаючи його до джерела ЕРС.

Зворотний зв'язок за струмом. Для розгляду цього варіанта скористаємося схемою, наведеною на рис. 6.2. З урахуванням цього, модель підсилювача з розімкненим ЗЗ матиме вигляд, наведений на рис. 6.8.

Для оцінки вихідного опору проведемо аналіз аналогічно попередньому варіанту. Напругу на виході ланки ЗЗ визначимо із виразу

$$U_{78} = U_{56}\beta = I_{\text{н}}R_{33}\beta.$$

Виходячи з цього, напруга U_{12} становитиме

$$U_{12} = U_{\text{вх}} + U_{78} = U_{\text{вх}} + I_{\text{н}}R_{33}\beta.$$

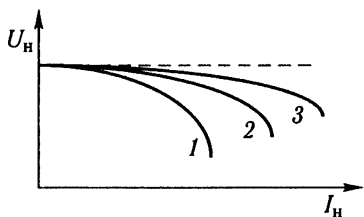


Рис. 6.7. Навантажувальні характеристики підсилювача, що демонструють вплив ЗЗ за напругою на його вихідний опір:

1 – з ППЗ; 2 – без ЗЗ; 3 – з НЗЗ

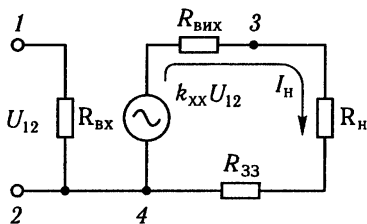
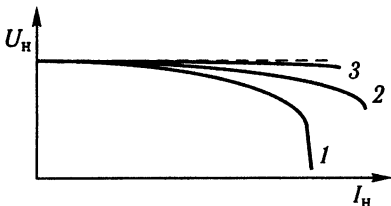


Рис. 6.8. Модель підсилювача у разі розімкненого ЗЗ за струмом (без ЗЗ)

Рис. 6.9. Навантажувальні характеристики, що демонструють вплив ЗЗ за струмом на вихідний опір підсилювача:

1 – з ПЗЗ; 2 – без ЗЗ; 3 – з НЗЗ



Відповідно одержимо вираз для струму навантаження підсилювача без ЗЗ:

$$I_H = \frac{k_{XX} U_{12}}{R_{\text{вих}} + R_H} = \frac{k_{XX} U_{\text{вх}}}{R_{\text{вих}} + R_H},$$

тому що $U_{12} = U_{\text{вх}}$.

Для підсилювача, що охоплений ПЗЗ, аналогічно одержимо

$$I_H = \frac{k_{XX} U_{\text{вх}}}{R_{\text{вих}} + R_{ЗЗ} (1 - k_{XX} \beta) + R_H},$$

де $U_{12} = U_{\text{вх}} + U_{78}$.

Виходячи з отриманого виразу, за аналогією з попереднім випадком перший і другий доданок знаменника є вихідним опором підсилювача

$$R_{\text{вих}\beta} = R_{\text{вих}} + R_{ЗЗ} (1 - k_{XX} \beta).$$

Для негативного ЗЗ за струмом одержимо

$$R_{\text{вих}\beta} = R_{\text{вих}} + R_{ЗЗ} (1 + k_{XX} \beta). \quad (6.4)$$

Отже, негативний ЗЗ за струмом збільшує вихідний опір підсилювача. Інтерпретацію цього ЗЗ навантажувальною характеристикою подано на рис. 6.9. Негативний ЗЗ за струмом зумовлює більш м'яку навантажувальну характеристику, наближаючи його вихідну ланку до джерела струму.

Висновки. Негативний ЗЗ за напругою (паралельне підключення) зменшує вихідний опір підсилювача, наближаючи його до джерела ЕРС, а негативний ЗЗ за струмом (послідовне підключення) – збільшує вихідний опір підсилювача, наближаючи його до джерела струму.

Розглянемо вплив ЗЗ на вхідний опір підсилювача. У цьому випадку визначальним фактором є спосіб підключення ланки ЗЗ до входу підсилювача. Розглянемо окремо кожний із варіантів.

ЗЗ з додаванням напруг. Для визначення цього впливу скористаємося схемою, наведеною на рис. 6.1. Для цієї структури запишемо

$$U_{34} = U_{\text{вх}} k.$$

Напруга на виході ланки ЗЗ

$$U_{78} = U_{34} \beta = U_{\text{вх}} k \beta.$$

Отже, напругу U_{12} можна записати як

$$U_{12} = U_{\text{вх}} + U_{78} = U_{\text{вх}} (1 + k \beta).$$

Вхідний струм підсилювача однаковий для підсилювача зі зворотним зв'язком і без нього

$$I_{\text{вх}} = \frac{U_{\text{вх}}}{R_{\text{вх}\beta}} = \frac{U_{12}}{R_{\text{вх}}}.$$

Підставивши значення U_{12} , одержимо

$$\frac{U_{\text{вх}}}{R_{\text{вх}\beta}} = \frac{U_{\text{вх}} (1 + k \beta)}{R_{\text{вх}}}.$$

З останнього виразу визначимо $R_{\text{вх}\beta}$ для позитивного ЗЗ:

$$R_{\text{вх}\beta} = \frac{R_{\text{вх}}}{(1 + k \beta)}.$$

Для негативного ЗЗ вхідний опір визначають із виразу

$$R_{\text{вх}\beta} = \frac{R_{\text{вх}}}{(1 - k \beta)}. \quad (6.5)$$

Отже, негативний ЗЗ з додаванням напруг збільшує вхідний опір підсилювача і спрощує питання узгодження його вхідного опору з внутрішнім опором джерела вхідного сигналу.

ЗЗ з додаванням струмів. Для оцінки цього впливу скористаємося схемою, наведеною на рис. 6.10.

Для цієї схеми напругу U_{13} визначають із виразу

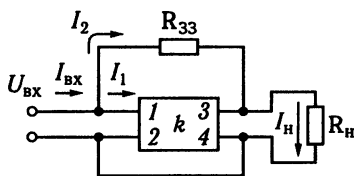
$$U_{13} = U_{\text{вх}} - U_{34} = U_{\text{вх}} (1 - k).$$

Струми I_1 і I_2 можна записати як

$$I_1 = U_{\text{вх}} / R_{\text{вх}}; \quad I_2 = \frac{U_{13}}{R_{33}} = \frac{U_{\text{вх}} (1 - k)}{R_{33}}.$$

За першим законом Кірхгофа вхідний струм визначають так:

$$I_{\text{вх}} = I_1 + I_2 = \frac{U_{\text{вх}}}{R_{\text{вх}}} + \frac{U_{\text{вх}}(1-k)}{R_{33}}$$



З отриманого виразу визначимо вхідний опір підсилювача, охопленого позитивним ЗЗ

Рис. 6.10. Структурна схема підсилювача зі ЗЗ за напругою з додаванням струмів

$$R_{\text{вх}\beta} = \frac{U_{\text{вх}}}{I_{\text{вх}}} = \frac{R_{33}R_{\text{вх}}}{R_{\text{вх}}(1-k) + R_{33}}$$

Відповідно для негативного ЗЗ одержимо

$$R_{\text{вх}\beta} = \frac{R_{33}R_{\text{вх}}}{R_{\text{вх}}(1+k) + R_{33}} \quad (6.6)$$

Проаналізувавши цей вираз, можна зробити висновок, що негативний ЗЗ з додаванням струмів зменшує вхідний опір підсилювача, погіршуючи умови узгодження за напругою каскаду з джерелом вхідного сигналу.

З викладеного вище випливає, що найкращим варіантом є схеми підсилювальних каскадів з негативним ЗЗ за напругою і з додаванням напруг, оскільки вони забезпечують найвищі вхідні та найнижчі вихідні опори, що істотно спрощує їхнє узгодження з напругою в підсилювачах з багатьма каскадами.

6.4. Практичні схеми підсилювальних каскадів зі зворотними зв'язками

Як уже зазначалося, найкращим варіантом схем каскадів підсилювачів зі ЗЗ є схеми з негативним ЗЗ за напругою з додаванням напруг. Варіант такого каскаду наведено на рис. 6.11.

Для цієї схеми коефіцієнт передачі ланки зворотного зв'язку β буде визначатися коефіцієнтом ослаблення подільника, виконаного на резисторах R_1 і R_2 .

$$\beta = \frac{U_{78}}{U_{56}} = \frac{R_2}{R_2 + R_1}$$

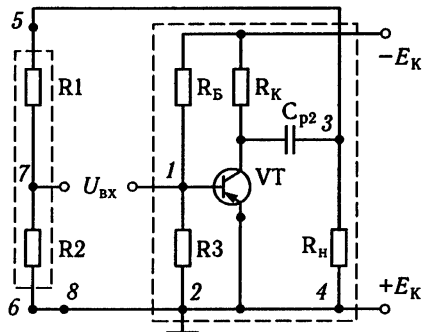


Рис. 6.11. Принципова схема підсилювача з негативним ЗЗ за напругою з додаванням напруг

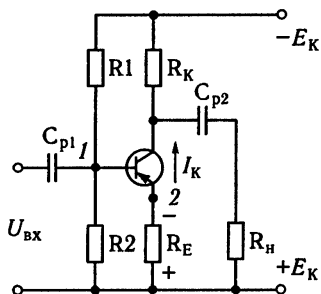


Рис. 6.12. Принципова схема підсилювача з негативним ЗЗ за струмом з додаванням напруг

Під час визначення величини опорів цих резисторів задаються одним з них, наприклад R_1 можна прийняти більшим, ніж R_H і, знаючи необхідний коефіцієнт зворотного зв'язку β , визначають величину другого опору. За відомим значенням k , $R_{вх}$, $R_{вих}$ підсилювача і β відповідно до теорії ЗЗ можна розрахувати всі характеристики та параметри підсилювача зі зворотним зв'язком.

Однак ця схема має низьку завадостійкість, що є її основним недоліком. Це зумовлюється тим, що джерело вхідного сигналу не підключене до спільної шини підсилювача. Тому на практиці більше поширена схема, наведена на рис. 6.12.

Коефіцієнт передачі ланки зворотного зв'язку для такої схеми визначатиметься таким співвідношенням:

$$\beta = \frac{I_K R_E}{I_K R_{екв}} = \frac{R_E}{R_{екв}},$$

де $R_{екв} = R_H \parallel R_K$.

Це впливає з аналізу лінійної електричної моделі підсилювача в області середніх частот. Схема на рис. 6.12 має підвищену завадостійкість порівняно з попередньою. Однак за рахунок використання ЗЗ за струмом вона має вищий вихідний опір. Аналогічно попередній схемі, знаючи параметри підсилювача без зворотного зв'язку та коефіцієнт передачі ланки зворотного зв'язку β , можна розрахувати всі характеристики та параметри підсилювача.

6.5. Стійкість підсилювачів зі зворотними зв'язками

Навіть після введення негативного ЗЗ у підсилювач він може стати нестійким, тобто відбувається його самозбудження і він переходить у генераторний режим роботи. Звичайно це відбувається на дуже низьких або високих частотах, які не входять у його робочий діапазон частот. Для запобігання цьому явищу потрібно забезпечувати усталену роботу підсилювача.

Зворотний зв'язок є чисто негативним лише в деякому відносно вузькому діапазоні частот. Для підсилювачів низької частоти (звукової) це середні частоти. У разі збільшення чи зменшення частоти виникають додаткові фазові зсуви в підсилювачі, що може призвести до того, що ЗЗ стає позитивним, а це у свою чергу призводить до нестійкої роботи підсилювача.

З виразу для коефіцієнта підсилення підсилювача з позитивним ЗЗ

$$k_{\beta} = \frac{k}{(1 - \beta k)}$$

впливає, що якщо $(1 - \beta k) \leq 0$, то $k_{\beta} \rightarrow \infty$, отже, система нестійка. З наведеної умови одержимо, що система буде нестійка, якщо $\beta k \geq 1$. Оскільки обидва коефіцієнти є комплексними величинами, критерій нестійкості матиме вигляд

$$\beta k = |\beta| |k| e^{j(\varphi_{\beta} + \varphi_k)} \geq 1. \quad (6.7)$$

Комплексний критерій нестійкості (6.7) можна подати двома рівняннями — балансу амплітуд та балансу фаз:

$$\begin{cases} |\beta| |k| \geq 1; & (6.8) \\ (\varphi_{\beta} + \varphi_k) = 360^\circ n, & (6.9) \end{cases}$$

де n — будь-яке ціле число.

Отже, виконання умов балансу фаз і балансу амплітуд призводять до нестійкої роботи підсилювача. Для оцінки стійкості підсилювача часто застосовують критерій Найквіста — Михайлова. Відповідно до цього критерію, стійкість замкненої системи визначається за виглядом АФЧХ розімкненої системи. Якщо АФЧХ розімкненої системи охоплює точку з координатами $(+1; j_0)$, то замкнена система нестійка, а якщо не охоплює — стійка.

Розглянемо АФЧХ підсилювачів з різним числом каскадів та оцінимо їхню стійкість.

Підсилювач на одному каскаді (СЕ або СВ). Вигляд АФЧХ наведено на рис. 6.13 для підсилювачів звукових частот з робочим діапазоном $\omega_H \dots \omega_B$. Відповідно до критерію Найквіста—Михайлова, ця система (підсилювач з негативним ЗЗ) завжди стійка.

Підсилювач з двома каскадами (СЕ або СВ). АФЧХ двокаскадного підсилювача з негативним ЗЗ наведено на рис. 6.14. Як видно з рис. 6.14, цей підсилювач також характеризується стійким режимом роботи, тому що точка з координатами $(+1; j_0)$ не охоплена АФЧХ.

Підсилювач з трьома каскадами (СЕ або СВ). АФЧХ цього підсилювача наведено на рис. 6.15, а. Такий підсилювач з негативним ЗЗ у робочому діапазоні частот $\omega_H \dots \omega_U$ є потенційно нестійким, тому що завжди є ще дві частоти (ω_1 — точка *b* і ω_2 — точка *a*), на яких виконується умова балансу фаз. Для них слід перевірити виконання умови балансу амплітуд.

На рис. 6.15, а наведено АФЧХ підсилювача, який з негативним ЗЗ є стійким, однак у координатах точки *a*, близьких до +1, під дією зовнішніх впливів підсилювач може стати

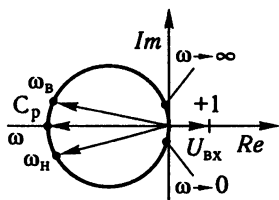


Рис. 6.13. АФЧХ підсилювача з одним каскадом

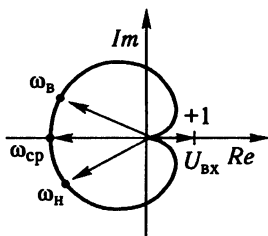
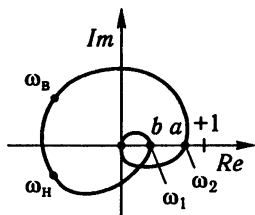
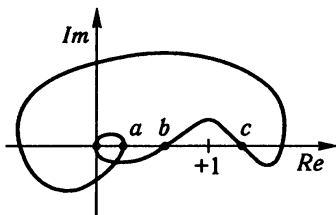


Рис. 6.14. АФЧХ підсилювача з двома каскадами



а



б

Рис. 6.15. АФЧХ підсилювача з трьома каскадами:
а — стійкий; б — умовно стійкий

нестійким. Тому рекомендований запас стійкості має становити 2... 3, тобто координата точки a має дорівнювати 0,3...0,6.

На рис. 6.15, b показана АФЧХ, за якої підсилювач із ЗЗ є умовно стійким. Однак точка c АФЧХ після вмикання живлення все-таки охопить точку з координатами $(+1; j_0)$, система збудиться і стане нестійкою.

Отже, для забезпечення стійкості підсилювача з ЗЗ АФЧХ розімкненої системи повинна мати вигляд, що відповідає рис. 6.15, a (для підсилювачів з багатьма каскадами число перетину з реальною віссю буде 4, 6, 8 і т. д.), однак координата крайньої правої точки має розташовуватися лівіше від прийнятого запасу щодо збудження (0,3...0,5).

Якщо АФЧХ охоплює точку $(+1; j_0)$ у певному діапазоні частот, то для забезпечення стійкості підсилювачів зі ЗЗ необхідно підключати спеціальні кола корекції, які зменшують коефіцієнт підсилення підсилювача у цій ділянці частот до значень, що забезпечують невиконання умов балансу амплітуд.

Контрольні запитання

1. Які основні призначення та класифікація зворотних зв'язків? Поясніть їхній вплив на якісні характеристики і параметри підсилювачів.
2. Який тип зворотного зв'язку треба застосувати для збільшення вхідного опору підсилювача? Наведіть схему та оцініть її вхідний опір.
3. Який тип зворотного зв'язку треба використовувати для зменшення вихідного опору підсилювача? Наведіть схему зі зворотним зв'язком та оцініть її вихідний опір.
4. Проаналізуйте схему зі спільним колектором з погляду зворотних зв'язків і встановіть їхній вплив на вхідний і вихідний опори.
5. Поясніть суть методу Найквіста—Михайлова для визначення стійкості підсилювачів зі зворотними зв'язками.

7.1. Призначення й основні характеристики підсилювачів. Підсилювачі на несівній частоті

Сигнали, що знімаються з різного типу давачів — це, як правило, деяка функція часу $U(t)$, яка може бути періодичною і неперіодичною. Якщо $U(t)$ — періодична функція часу, то вона може бути подана в частотній області рядом Фур'є. Це два види подання сигналу $U(t)$ — у часовій і частотній областях, вони пов'язані між собою прямим і зворотним перетвореннями Фур'є.

Періодичній функції $U(t)$ відповідає дискретний спектр у частотній області (рис. 7.1). Як приклад такої періодичної функції $U(t)$ може бути узятий сигнал на виході транзисторного підсилювача з нелінійними спотвореннями (рис. 7.2). Амплітуди 1, 2 і т. д. гармонік можна розрахувати за методом п'яти ординат (див. розд. 5).

Якщо функція $U(t)$ не періодична, але задовольняє критерію стаціонарності та ергодичності, то цій функції у частотній області можна подати відповідну спектральну щільність $S(j\omega)$ (рис. 7.3). Як правило, на частоті $\omega = 0$ буде величина S_0 , а за дискретного спектра — A_0 . Якщо сигнали характеризуються спектром амплітуд від 0 до ω_r , то для них необхідно вибрати підсилювач, який працює у діапазоні частот від 0 до ω_r . Такий підсилювач називають підсилювачем постійного струму (ППС).

На рис. 7.3 ω_r — гранична частота. Енергетичний внесок частот, вищих за ω_r , у загальну енергію спектра не перевищує заданої величини, наприклад 5 %.

Зв'язок між частотною і часовою областями в цьому випадку має вигляд:

$$p(j\omega) \div f(t);$$

$$S(j\omega) = \frac{1}{2\pi} \int_{-\infty}^{+\infty} f(t) e^{-j\omega t} dt;$$

$$f(t) = \frac{1}{2\pi} \int_{-\infty}^{+\infty} S(j\omega) e^{+j\omega t} d\omega.$$

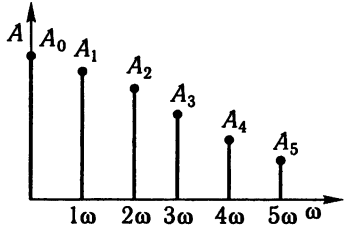


Рис. 7.1. Спектр періодичної функції у частотній області

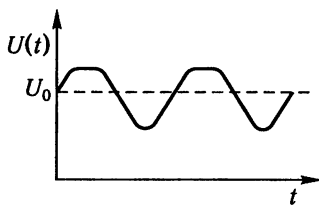
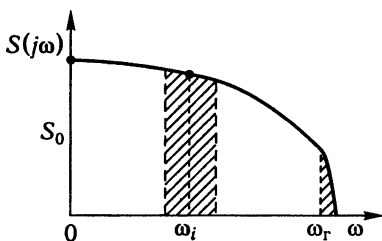


Рис. 7.2. Періодичний сигнал на виході підсилювача з нелінійними спотвореннями

Рис. 7.3. Спектральна щільність неперіодичного сигналу



Для передачі інформації без спотворень АЧХ ППС, як і RC-підсилювачів, має бути рівномірною, а ФЧХ — лінійною функцією частоти (рис. 7.4).

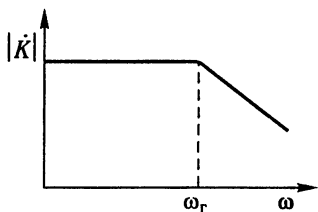
ППС будують за двома принципами:

- ППС на несівній частоті;
- ППС із безпосередніми зв'язками.

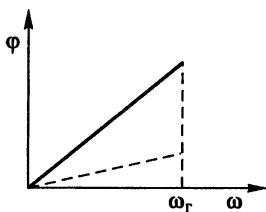
Функціональну схему ППС на несівній частоті наведено на рис. 7.5.

Вона включає генератор несівної частоти, балансовий модулятор, RC-підсилювач, демодулятор і фільтр.

Генератор несівної частоти — високочастотний генератор, частота якого має бути в 100...1000 разів більша від частоти вхідного сигналу Ω_r .



а



б

Рис. 7.4. АЧХ (а) і ФЧХ (б) підсилювача для передачі без спотворень у діапазоні частот від 0 до ω_r .

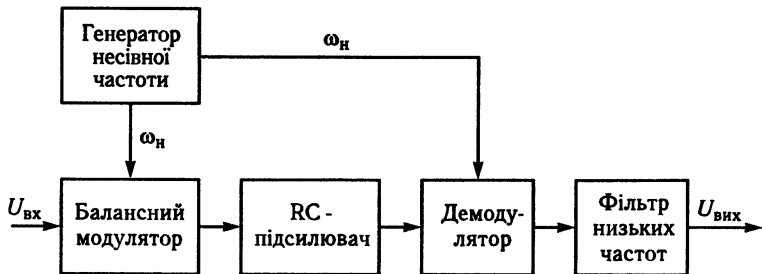


Рис. 7.5. Функціональна схема ППС на несівній частоті

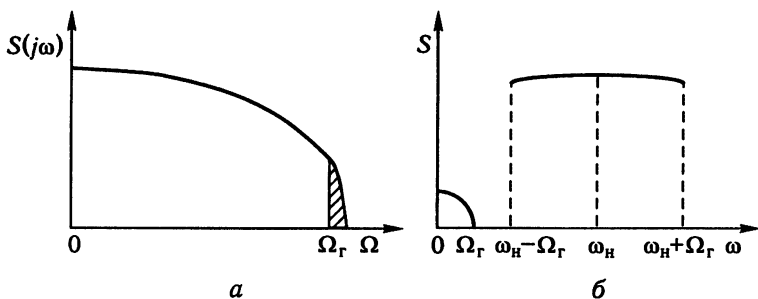


Рис. 7.6. Спектр вхідного (а) і вихідних сигналів модулятора та підсилювача (б)

Балансний модулятор здійснює перенесення спектральної щільності вхідного сигналу на високу несівну частоту. Він змінює фазу вихідного сигналу у разі зміни полярності вхідного сигналу.

RC-підсилювач застосовують для підсилення високочастотного сигналу в смузі від $\omega_H - \Omega_G$ до $\omega_H + \Omega_G$.

Після підсилення сигналу RC-підсилювачем проводять *демодуляцію* сигналу, тобто перенесення сигналу з області високих частот в область вхідного сигналу (низькочастотна область). З цією метою використовують демодулятор.

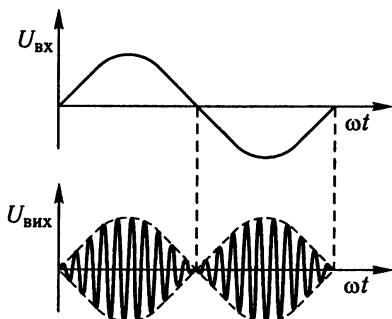


Рис. 7.7. Осцилограми роботи балансного модулятора

Фільтр низької частоти пропускає низькочастотний спектр сигналу на виході демодулятора і не пропускає сигнал несівної частоти.

На рис. 7.6 наведено спектри вхідного (а) і модульованого (б) сигналів. Якщо Ω_r , наприклад 1 кГц, то ω_n на виході модулятора 100 кГц із бічними частотами 99 і 101 кГц, РС-підсилювач підсилює цю смугу частот, а демодулятор здійснює зворотне перетворення — переносить спектр високочастотного сигналу в область низьких частот. Для заглушення несівної та інших високочастотних складових установлюють фільтр низьких частот. Осцилограми, що пояснюють роботу балансного модулятора, подано на рис. 7.7.

7.2. Підсилювачі з безпосередніми зв'язками

Під час проектування ППС із безпосередніми зв'язками потрібно вирішити три питання, беручи за основу каскади відомих РС-підсилювачів:

- як погодити джерело вхідного сигналу з входом підсилювача, щоб не змінити його режим за постійним струмом?
- як узгодити навантаження з виходом підсилювача?
- як безпосередньо зв'язати каскади один з одним?

Для узгодження джерела вхідної ЕРС із входом підсилювача можна застосувати ЕРС компенсації $E_{\text{ком}}$ (рис. 7.8).

Забезпечивши $U_{10} = E_{\text{ком}}$, при цьому напруга між вхідними затискачами дорівнює нулю, що забезпечує можливість підключення джерела $E_{\text{вх}}$ до входу підсилювача.

До недоліків схеми належить:

- батарея не може довго забезпечувати $U_{10} = \text{const}$, що призводить до зміщення нуля ППС;
- якщо напруга живлення $E_{\text{ком}} \neq \text{const}$, нестабільність живлення схеми призводить до зміни напруги U_{10} і до зміщення нуля підсилювача;
- батарея має великі габаритні розміри, масу і є неконструктивною для друкованих плат; має відносно велику ємність щодо спільної шини, що погіршує частотні характеристики і заводозахищеність схеми внаслідок чутливості до зовнішніх наведень та завод.

На рис. 7.9 наведено схему з подільником напруги компенсації. Подільник підбирають так, щоб $U_{20} = U_{10}$, тобто щоб компенсувалася напруга на вході підсилювача. Основним недоліком схеми є те, що джерело вхідного сигналу не підключене до спільної шини, що істотно погіршує заводозахищеність схеми.

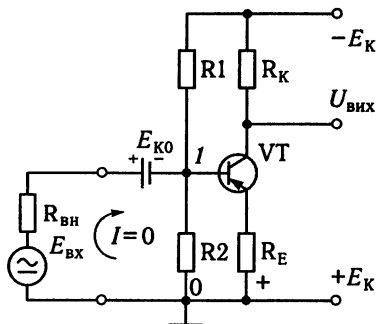


Рис. 7.8. Схема ППС із ЕРС компенсації

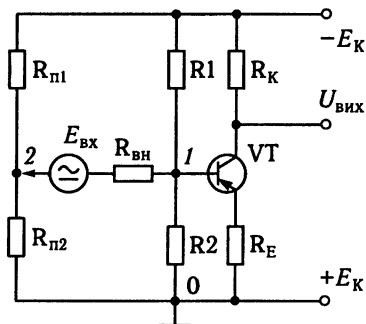


Рис. 7.9. Схема ППС із подільником компенсації

Схему з двома джерелами живлення, що дає змогу забезпечити режим роботи каскаду за постійним струмом так, щоб потенціал бази (точка 1) дорівнював потенціалу спільної шини, тобто $U_{10} = 0$, наведено на рис. 7.10. Це дає змогу безпосередньо підключати джерело вхідного сигналу до входу підсилювача.

Варіант схеми, зображений на рис. 7.10, найприйнятніший та найзручніший і часто використовується в ППС.

Для узгодження виходу підсилювача з навантаженням виникає проблема, аналогічна розглянутій, яку можна вирішити тими самими трьома способами:

- узгодження за допомогою джерела ЕРС компенсації. Цей варіант практично неприйнятний у зв'язку із зазначеними вище недоліками;

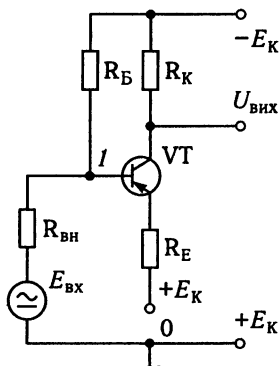


Рис. 7.10. Схема ППС із двома джерелами живлення

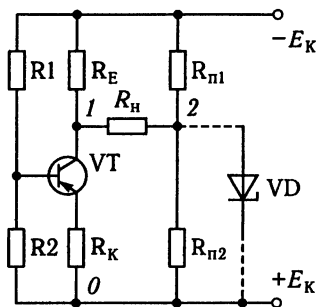


Рис. 7.11. Схема ППС із подільником напруги

- використання подільника напруги $R_{п1}$ і $R_{п2}$ або параметричного стабілізатора — $R_{п1}$, VD1. Варіант схеми подано на рис. 7.11. До основного недоліку схеми належить навантаження, не підключене до спільної шини, що забезпечує погану завадостійкість, спричинену зовнішніми факторами, та незручність в експлуатації;

- схема ППС із двома джерелами живлення забезпечує безпосереднє підключення навантаження до виходу каскаду (рис. 7.12).

Розрахунок режиму роботи схеми за постійним струмом забезпечує потенціал колектора (1) щодо спільної шини (0) $\Phi_{10} = 0$ за допомогою двох джерел живлення. Навантаження при цьому підключене до спільної шини.

До основного недоліку схеми належать різні вихідні опори підсилювача для позитивних та негативних напруг на виході підсилювача. Якщо на вході проходить синусоїдальний сигнал, то під час першої негативної півхвилі транзистор відкривається, і його внутрішній опір зменшується. Це формує позитивний сигнал на виході підсилювача (рис. 7.13) за малого вихідного опору підсилювача.

Під час другої позитивної півхвилі на вході транзистор запирається і його вихідний опір збільшується. При цьому формується негативний сигнал на виході підсилювача, величина якого буде меншою, ніж для позитивної півхвилі за рахунок більших втрат напруги на вихідному опорі (рис. 7.13).

Отже, ця схема зумовлює асиметрію вихідної напруги через різні значення $R_{вих.підс}$. Під час холостого ходу (або $R_{н} \gg R_{вих}$) асиметрія практично не виявляється (див. рис. 7.13).

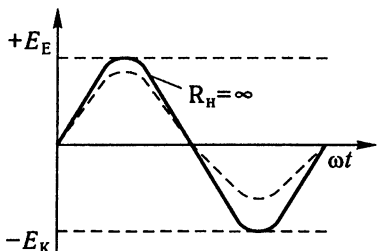
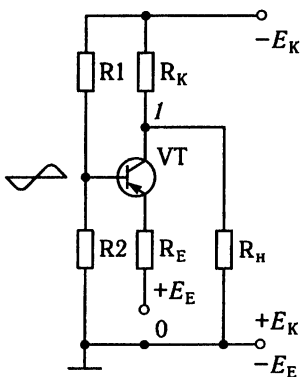


Рис. 7.12. Схема ППС із двома джерелами живлення

Рис. 7.13. Графіки вихідної напруги

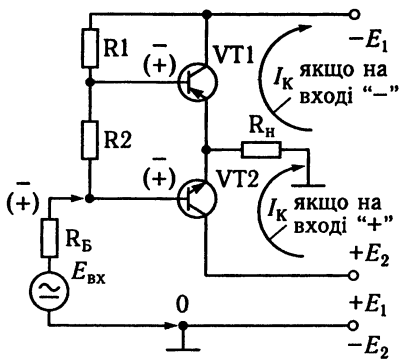


Рис. 7.14. Схема ППС із двома транзисторами

Для вирівнювання вихідного опору застосовують схему, що має два транзистори, які працюють у режимі емітерних повторювачів та забезпечують малі й однакові вихідні опори підсилювача. При цьому схема забезпечує симетрію вихідних напруг за відносно малих

опорів навантаження (рис. 7.14).

Схема на рис. 7.14 — це два емітерні повторювачі (VT1 і VT2), що працюють на спільне навантаження. Клас роботи близький до роботи класу *B*. У разі позитивного вхідного сигналу транзистора VT1 знаходиться у відсіканні, працює транзистор VT2 (відкривається) і забезпечує низький вихідний опір; у разі негативного вхідного сигналу аналогічно працює транзистор VT1 (VT2 — у відсіканні). Каскади працюють по черзі (клас *B*) для відповідних знаків вхідного сигналу, пропускаючи струм у навантаження або від $+E_2$ через навантаження зліва направо, або від $+E_1$ справа наліво через навантаження. Форма сигналу симетрична, оскільки $R_{\text{вих}}$ обох транзисторів однакові.

Як міжкаскадні зв'язки у ППС застосовують:

- безпосередні;
- через стабілітрони;
- використання двох джерел живлення;
- чергування транзисторів типів $p-n-p$ і $n-p-n$ тощо.

Схему ППС із безпосередніми зв'язками наведено на рис. 7.15.

Для забезпечення безпосередніх зв'язків мають виконуватися такі умови:

$$R_{E1} < R_{E2} < R_{E3};$$

$$R_{K1} > R_{K2} > R_{K3}.$$

Оскільки коефіцієнт підсилення каскаду орієнтовно визначають із виразу

$$K_U \approx R_K / R_E,$$

то часто, починаючи з третього каскаду, важко забезпечити

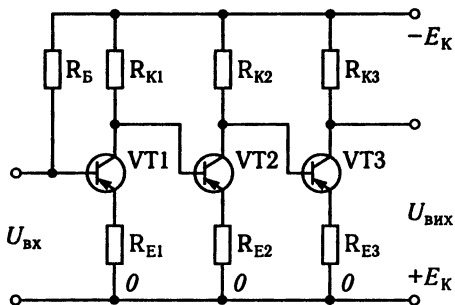


Рис. 7.15. ППС з трьох каскадів із безпосередніми зв'язками

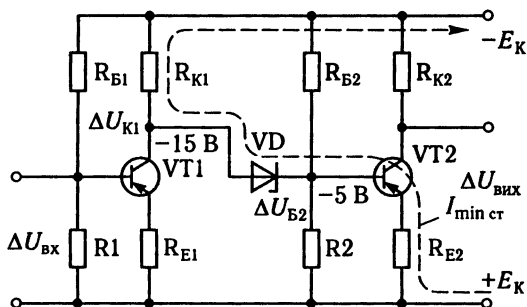


Рис. 7.16. Зв'язок двох каскадів ППС через стабілітрон

щоб $K_3 > 1$. Отже, такими зв'язками можна забезпечувати пари транзисторів.

Схему міжкаскадних зв'язків каскадів через стабілітрони наведено на рис. 7.16. Ця схема має забезпечувати струм через стабілітрон більший, ніж мінімальний струм стабілізації:

$$I_{ст} > I_{мин ст} \approx (3...5) \text{ мА (для малопотужних)}. \quad (7.1)$$

Номинали резисторів R_{E2} і R_{K1} розраховують так, щоб виконувалася умова (7.1). Збільшення (зменшення) напруги на колекторі VT1 практично без втрат передається на базу VT2 через малий динамічний опір стабілітрона VD ($\Delta U_{B2} = \Delta U_{K1}$). Напруга стабілізації стабілітрона визначається різницею напруг між колектором VT1 і базою VT2. У цій схемі $U_{ст} = 10 \text{ В}$.

Схему ППС, що забезпечує міжкаскадні зв'язки внаслідок чергування $p-n-p$ - і $n-p-n$ -типів транзисторів, наведено на рис. 7.17.

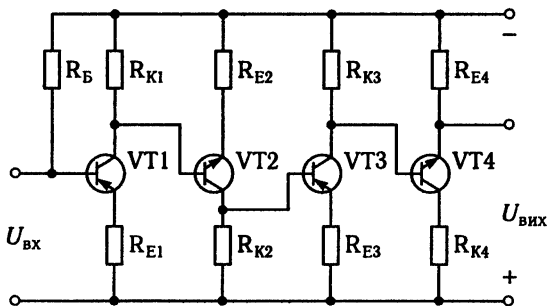


Рис. 7.17. Схема ППС із чергуванням $p-n-p$ - і $n-p-n$ -транзисторів

У цій схемі немає тенденції до збільшення R_E і зменшення R_K зі зростанням номера каскаду, і вона знаходить практичне застосування, як і схема з двома джерелами живлення (див. рис. 7.12).

7.3. Дрейф нуля підсилювачів. Основні причини і способи його зменшення

У ППС завжди має бути пристрій установлення нуля (рис. 7.18), який дає змогу перед роботою встановити нуль на виході ППС. Після установлення нуля через деякий час на виході підсилювача спостерігається дрейф нуля, який в основному зумовлюється:

- температурним дрейфом;
- часовим дрейфом (вплив зовнішніх дестабілізуювальних факторів).

Зазвичай дрейф нуля ППС оцінюється за будь-який характерний для об'єкта час — $t_{роб}$ (рис. 7.19). Залежно від об'єкта або технологічного процесу цей час може бути від кількох десятків хвилин до десятків годин або діб. Напряга дрейфу нуля, що зведена до входу підсилювача, визначає його граничну чутливість:

$$U_{вх.др} = \frac{U_{вих.др}}{k},$$

де k — коефіцієнт підсилення підсилювача.

Якщо вхідний сигнал перевищує рівень дрейфу $U_{вх} > U_{вих.др}$ у 2...3 рази, його можна виділити на рівні дрейфу. Отже,

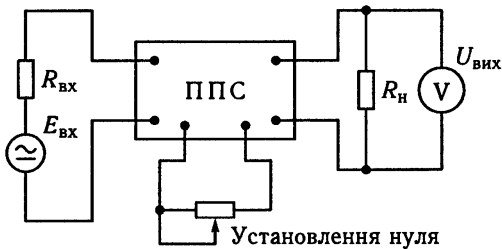


Рис. 7.18. ППС із зовнішніми колами

рівень дрейфу нуля, зведеного до входу підсилювача $U_{\text{вх.др}}$, визначає його чутливість. Чутливість підсилювача — це мінімальна вхідна напруга, яку можна виділити на його виході з урахуванням дрейфів.

Під чутливістю підсилювача часто розуміють $U_{\text{вх.мін}} = 1,5U_{\text{вх.др}}$. Для підвищення чутливості треба зменшувати рівень дрейфу нуля. Розрізняють такі способи зменшення дрейфу нуля:

- застосування негативних зворотних зв'язків (НЗЗ);
- компенсація дрейфу за рахунок введення температурозалежних елементів (різні варіанти термокомпенсації);
- термокомпенсація ППС за допомогою спеціальних схем;
- застосування спеціальних паралельно-балансових і диференціальних каскадів, які мають значно менші дрейфи.

1. Дрейф за своєю природою подібний до шуму, тому його можна трактувати як шум. НЗЗ зменшує рівень шуму вихідних каскадів, крім першого. Отже, потрібно охоплювати НЗЗ як окремі каскади, так і групи каскадів.

2. Для одержання коефіцієнта температурної нестабільності $S < (2...3)$ треба перейти від термостабілізації до термокомпенсації, елементи якої вмикаються між базою (емітером) і нульовою шиною.

Питання щодо пунктів 1 і 2 було розглянуто у п. 5.2.

3. Компенсація за допомогою спеціальних схем або каскадів.

Основною причиною температурної нестабільності є зміни теплового струму колекто-

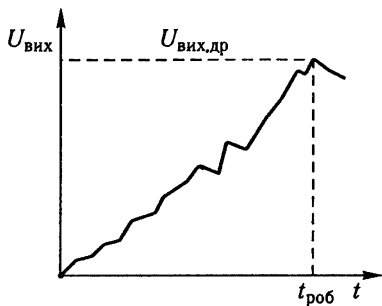


Рис. 7.19. Дрейф нуля на виході ППС

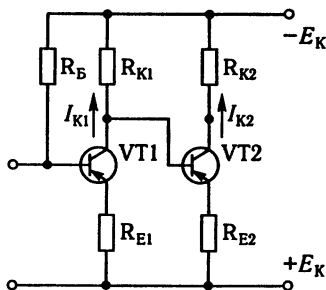


Рис. 7.20. ППС із парною кількістю каскадів

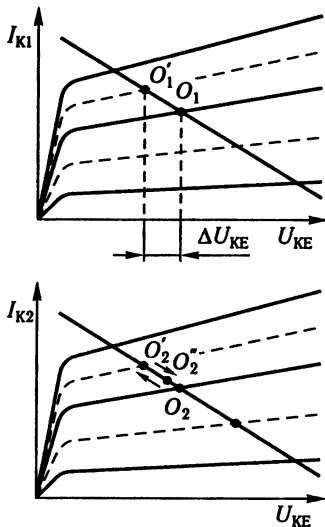


Рис. 7.21. Зміщення робочих точок транзисторів схеми залежно від температури

ра $I_{K0} = f(t)$. Для зменшення впливу цього фактора застосовують кремнієві транзистори, в яких I_{K0} на один-два порядки нижчий, ніж у гермапіїєвих. Для зменшення дрейфу треба також застосовувати ППС із парною кількістю каскадів.

Розглянемо схему, наведену на рис. 7.20. З підвищенням температури робочі точки транзисторів VT1 і VT2 зміщуються у бік великих струмів (рис. 7.21). Для VT1 із точки O_1 в точку O_1' , а для VT2 з точки O_2 в точку O_2' . Напруга на колекторі VT1 одержує позитивний приріст ΔU_{KE1} , тому що напруга на колекторі стає більш позитивною. Ця напруга передається на базу VT2 і замикає транзистор, зміщуючи робочу точку з положення O_2 в положення O_2' , ближче до вихідної точки O_2 . Отже, на виходах парних каскадів відбувається часткова компенсація температурного дрейфу.

Під час застосування кремнієвих транзисторів домінуючим фактором є зміщення вхідних ВАХ від температури. Для зменшення дії цього фактора

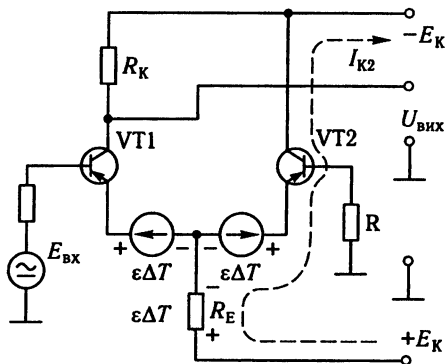


Рис. 7.22. Схема ППС із компенсацією

застосовують компенсаційну схему, наведену на рис. 7.22. Вхідні характеристики транзисторів зміщуються залежно від температури з коефіцієнтом $\epsilon \cong -2,2 \text{ мВ}/^\circ\text{С}$, і їх можна промоделювати за допомогою двох джерел ЕРС із величиною $\epsilon\Delta T$. Підсилювальний каскад зібраний на VT1, а той, що компенсує, — на VT2. Він є емітерним повторювачем з $K_U \cong 1$, тому на виході другого каскаду U_{R_E} спостерігається накладка $\epsilon\Delta T$.

На вході першого каскаду в емітерному колі зустрічно ввімкнені дві ЕРС, що компенсують одна одну, при цьому сумарний дрейф практично дорівнює нулю. Виходом каскаду є колектор підсилювального каскаду VT1.

7.4. Паралельно-балансові й диференціальні каскади підсилювачів

У паралельно-балансових каскадах за рахунок їхньої симетрії практично відсутні дрейфи від нестабільності напруги живлення та температури. Схему паралельно-балансового ППС наведено на рис. 7.23. У разі повної симетрії схеми під час зміни напруги живлення напруги на колекторі транзисторів змінюються однаково, тому між колекторами, де є $U_{\text{вих}}$ підсилювача, напруга дорівнює нулю за $U_{\text{ж}} \rightarrow \text{var}$. У процесі зміни температури спостерігається аналогічна ситуація.

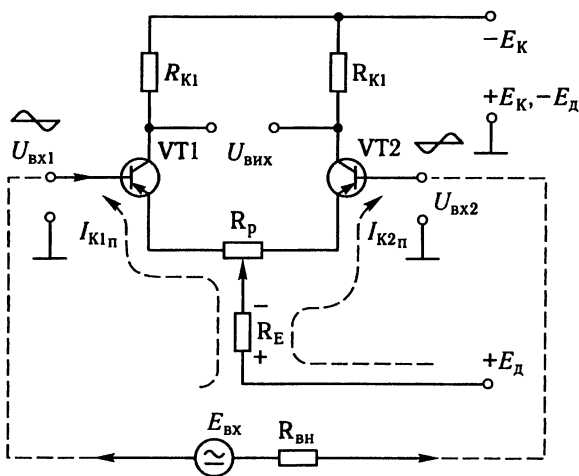


Рис. 7.23. Схема диференціального ППС

Резистор R_E є елементом ЗЗ за постійним струмом і поліпшує характеристики схеми від нестабільності напруги живлення і температури. За сигналом підсилення зворотний зв'язок за рахунок R_E відсутній. За допомогою R_p схему роблять симетричною, забезпечуючи $U_{\text{вих}} = 0$. Вхідні напруги мають бути однакові та протифазні. Вони подаються на бази щодо загальної шини або джерело підключається між базами.

У цьому випадку основним недоліком є погана завадозахищеність, тому що вхід не підключений до загальної шини. Вхідні сигнали протифазні й зумовлюють подвійне підсилення. До синфазних сигналів схема малочутлива, отже може працювати за великих перешкод.

Два джерела живлення використовують для погодження джерела з входами ППС, тобто щоб можна було підключати джерела сигналів між базами і спільною шиною.

Оскільки дискретні транзистори в межах однієї партії мають неоднакові характеристики і параметри, то дрейфи паралельно-балансових каскадів відбуваються у будь-якому реальному випадку, але вони будуть на порядок менші, ніж в одиночних каскадах. Під час використання паралельно-балансових каскадів в інтегральному виконанні дрейфи зменшуються ще на порядок щодо таких самих каскадів з дискретними транзисторами.

Паралельно-балансові каскади з поліпшеними характеристиками, що працюють у режимі дуже малих струмів, застосо-

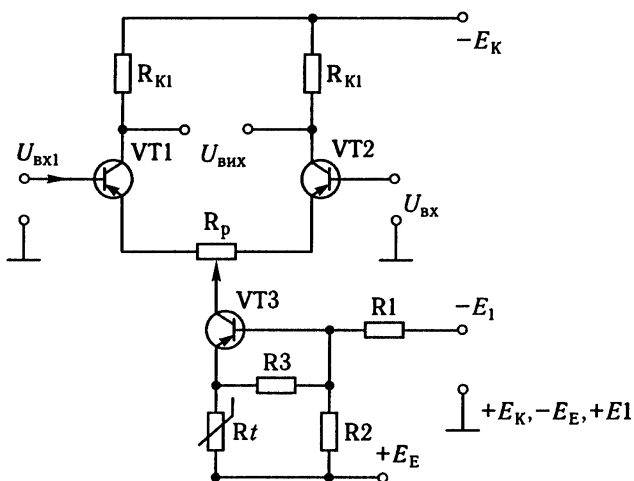


Рис. 7.24. Схема диференціального ППС із колом компенсування

вують як перший диференціальний каскад ППС, якість якого є визначальною для всього підсилювача.

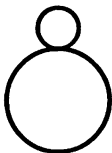
Резистор R_E у наведених вище схемах зумовлює негативний зворотний зв'язок не за сигналом підсилення, а за температурним і часовим дрейфами. Тому необхідно збільшувати R_E для збільшення фактора зворотного зв'язку і поліпшення характеристик підсилювача. Однак дуже великі R_E недоцільні, оскільки це збільшує напругу живлення, що призводить до використання транзисторів з високою напругою живлення і погіршення економічності каскадів. Замість R_E у диференціальних каскадах ставлять транзистор зі спільною базою (VT3) (рис. 7.24).

Для підвищення температурної стабільності диференціального каскаду в нього вводять схеми термокомпенсації (R_t , R_3 , R_2 , R_1 , $-E_1$). Ці каскади випускають в інтегральному виконанні як одиночні диференціальні каскади, так і ППС у цілому з вхідним диференціальним каскадом. Для спрощення системи живлення (за відсутності E_1) затискач джерела живлення E_1 підключають до спільної шини, що дещо погіршує властивості каскаду.

Основні параметри схеми: VT1 і VT2 — підсилювальні транзистори, а VT3 — транзистори компенсування; $U_{КЕЗ}$ і $U_{БКЗ} = 3...5$ В; $U_{BE1\text{дод}} U_{BE2\text{дод}} < 4$ В; R_1 і R_2 — подільники напруги; R_t і R_3 — елементи термокомпенсації каскаду. Цей каскад є базовим для операційних підсилювачів постійного струму (ОППС). Як вхідні каскади ОППС застосовують лише диференціальні каскади. Такі схеми мають мінімальний температурний дрейф.

Контрольні запитання

1. Які особливості підсилювачів постійного струму? Назвіть умови безспотворної передачі інформації.
2. Поясніть принцип дії та структурну схему підсилювача постійного струму на несівній частоті.
3. Які особливості узгодження джерела сигналу з входом підсилювача і навантаження з його виходом? Наведіть основні схеми узгодження, оцініть кращі з них.
4. Назвіть особливості міжкаскадних зв'язків у ППС і можливі варіанти їхнього застосування на рівні принципівих схем.
5. Які основні причини дрейфу нуля ППС? Назвіть варіанти його оцінок та основні способи його зменшення.
6. Поясніть переваги диференціальних каскадів ППС, встановіть у них наявність або відсутність зворотних зв'язків за постійним струмом (температурою), за змінним струмом (підсилювальним сигналом). Встановіть фізичний зміст і формулу для визначення коефіцієнта ослаблення синфазного сигналу.



АНАЛОГОВІ МІКРОЕЛЕКТРОННІ СТРУКТУРИ. ОПЕРАЦІЙНІ ПІДСИЛЮВАЧІ В ІНТЕГРАЛЬНОМУ ВИКОНАННІ

8.1. Класифікація аналогових інтегральних мікросхем, елементи їх схемотехніки, взаємні компоненти, вихідні каскади

Побудова апаратури на основі аналогових інтегральних мікросхем (АІМС) ґрунтується на багатоцільовому використанні інтегральних мікросхем (ІМС) разом з різними зовнішніми елементами. Наприклад, на базі операційних підсилювачів постійного струму (ОППС) можна одержати схеми: складання, відпимання, множення, ділення, диференціювання, інтегрування, логарифмування тощо.

Застосування лінійних АІМС — аналогова і цифрова схемотехніка, вимірювальні прилади, блоки ЕОМ, блоки живлення, пристрої радіозв'язку, систем телеметрії тощо.

Номенклатура АІМС:

- підсилювачі з одиночним каскадом, диференціальним вхідним каскадом;
- підсилювачі на багатьох каскадах;
- операційні підсилювачі;
- високочастотні підсилювачі;
- радіочастотні підсилювачі;
- джерела живлення (стабілізації).

АІМС бувають малого, середнього, великого та надвеликого ступенів інтеграції — МІС, СІС, ВІС, НВІС: МІС — підсилювачі одиночні, з багатьма каскадами, найпростіші ОП; число елементів на кристалі до 100; СІС — елементи типу ЦАП, АЦП; число елементів на кристалі до 10^3 . ВІС — процесор, елементи пам'яті; число елементів на кристалі 10^4 ; НВІС — потужні процесори, великі обсяги пам'яті; число елементів на кристалі понад 10^5 .

Розміри кристала — від кількох квадратних міліметрів до квадратних сантиметрів.

Переваги ІМС:

- істотно менші габаритні розміри, маса та потужність споживання, ніж у зібраних на дискретних компонентах;
- вищі вібраційна, ударна та радіаційна стійкість;

- дуже висока надійність (надійність ІМС прирівнюється до показника надійності одного типового елемента);
- істотно менша вартість у разі масового виробництва;
- висока ідентичність параметрів елементів мікросхем;
- висока температурна стабільність мікросхеми (однаковий температурний режим та однакові характеристики основних елементів).

Класифікація АІМС.

1. ОП — багатоцільові структури, на базі яких створюються різні функціональні пристрої (компоненти цифрових пристроїв і приладів).

2. Інструментальні АІМС — багатоцільові високоточні пристрої, призначені для виконання точних перетворень електричних сигналів. Вони можуть містити як аналогові, так і цифрові елементи схемотехніки. Для підвищення стабільності аналогових пристроїв їх застосовують із глибокими зворотними зв'язками.

3. Радіочастотні АІМС — для перетворення і підсилення сигналів радіотехнічних пристроїв, ланок, кіл, мереж зв'язку, що працюють у діапазоні радіочастот 100 кГц...100 МГц.

4. Силові АІМС — для застосування у блоках живлення і підсилювачах потужності (електронні стабілізатори, потужні вихідні каскади).

Компоненти АІМС, технології виготовлення. У кожному із розглянутих класів можна виділити такі ІС:

- універсальні (схеми спільного застосування);
- спеціальні (схеми особливого застосування).

ІС загального застосування за технологією виготовлення виконують на спільній ДП підкладці, тому їх називають ДП, або монолітними. ІС високого ступеня інтеграції допускають кілька ДП підкладок, розміщених одна над одною. Монолітні ІС — універсальні й характеризуються відносно малою точністю параметрів, оскільки в єдиному технологічному циклі неможливо робити коригування або підгонку параметрів, тому одержують розбіг резисторів за цією технологією $\pm 15\%$ (вартість такої ІС дуже низька).

ІС особливого застосування — гібридно-плівкові ІС. За такої технології можливе одержання елементів з похибкою $\sim 1\%$. Основними елементами монолітних ІС є транзистори та резистори, а основними компонентами гібридно-плівкових ІС — резистори і конденсатори з високою точністю номіналів $R_{н1}$ і $C_{н1} \approx 1\%$ і більш широким діапазоном, ніж у монолітних. Напилювання резисторів проводять за допомогою металів (ніхрому), ТКО яких менший, ніж у напівпровідників. Транзистори застосовують як дискретні елементи.

У напівпровідниковій технології основним елементом є транзистор на силіцієвій основі $n-p-n$ -типу. Орієнтоване значення параметрів:

$$U_{КБпроб} = 40 \dots 100 \text{ В};$$

$$U_{БЕпроб} = 6 \text{ В};$$

$$h_{21E} = 50.$$

Крім того, виготовляють транзистори з дуже великим значенням $h_{21E} \cong 5000$. Для одержання діодів використовують транзистори, при цьому БЕ — замикають, а БК перехід використовується як діод, який має такі параметри: $I_{обр} < 0,1 \text{ мА}$; $U_{пр.БК} = 0,6 \text{ В}$.

Резистори одержують унаслідок дифузії на базі основного напівпровідника (силіцію): чим тонше напилювання, тим більший опір резистора. Номінали резисторів:

$$R = 1 \text{ Ом} \dots 500 \text{ кОм} \text{ (клас точності } 15 \%).$$

Для одержання конденсаторів використовують $p-n$ -перехід у відсіченні. Залежно від величини замикаючої напруги можна одержати ємності порядку $C = 1 \dots 100 \text{ пФ}$.

Для гібридно-плівкової технології базовими елементами є резистори і конденсатори. Резистори стабільніші, мають нижчий ТКО та ширший діапазон номіналів:

$$R = 1 \text{ Ом} \dots 20 \text{ МОм} \text{ (точність } 3 \%);$$

$$C = 10 \text{ пФ} \dots 3 \text{ мкФ} \text{ (точність } 3 \%).$$

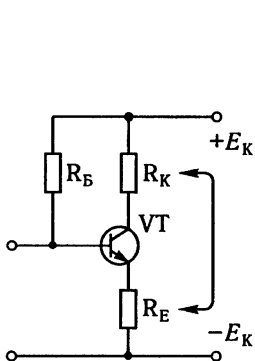


Рис. 8.1. Підсилювальний каскад

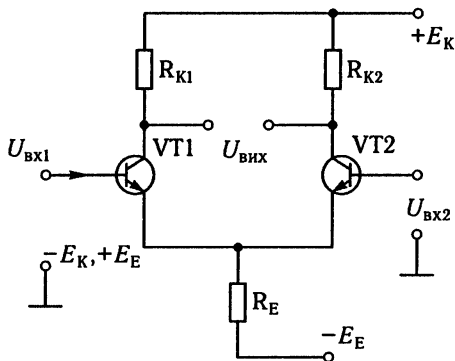


Рис. 8.2. Схема диференційного каскаду

У цій технології застосовують дискретні транзистори без корпусів.

Характерною особливістю інтегральної схемотехніки є наявність взаємних компонентів. Під час виготовлення ІС характеристики елементів досить близькі та взаємозалежні у разі зміни зовнішніх умов. На рис. 8.1 подано схему підсилювального каскаду, де резистори R_K і R_E є взаємними компонентами, тому у разі зміни зовнішніх факторів коефіцієнт підсилення практично не змінюватиметься, $K_U \approx -R_K / R_E$.

Типовий диференціальний каскад ІС, де взаємними компонентами крім резисторів є ще й транзистори VT1 і VT2, подано на рис. 8.2. Маючи близькі та ідентичні характеристики, вони істотно зменшують температурний дрейф та дрейф від нестабільності джерел живлення, спрощують балансування каскаду і зумовлюють ефективне ослаблення синфазного сигналу.

Коефіцієнт ослаблення синфазного сигналу (КОСС) визначають із виразу

$$K_{\text{КОСС}} = \frac{K_{U \text{ диф}}}{K_{U \text{ синф}}},$$

де $K_{U \text{ диф}}$ і $K_{U \text{ синф}}$ — відповідно коефіцієнти підсилення для диференціального і синфазного сигналів ($K_{U \text{ синф}}$ в ідеальному випадку дорівнює нулю, у реальному — близько одиниці. КОСС бажано мати близько $10^5 \dots 10^6$).

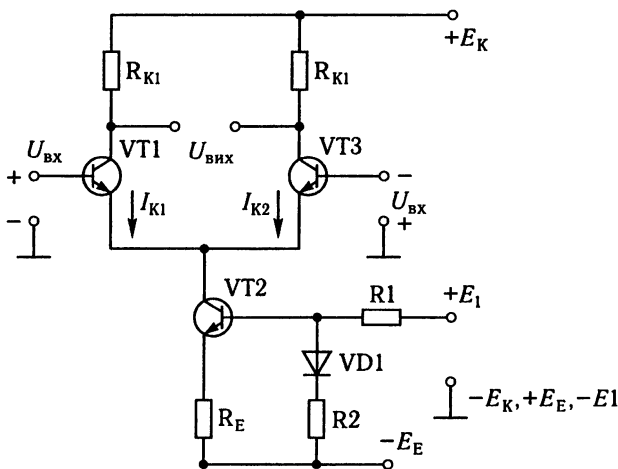


Рис. 8.3. Типова схема вхідного каскаду ОППС

Дрейф підсилювача здебільшого визначається вхідним каскадом — температурним дрейфом та часовою нестабільністю елементів. Дрейф диференціального каскаду на порядок менший від одиночного. Якщо виготовити диференціальний підсилювач в інтегральному виконанні, то його дрейф на порядок два менший, ніж у диференціальному виконанні з дискретними транзисторами. Крім того, він також має більший коефіцієнт ослаблення синфазного сигналу.

На вході ОП, як правило, ставлять диференційний підсилювач, щоб ослабити наведення і підсилити $U_{вх}$. Довжина вхідних проводів до джерел сигналів має бути якомога короткою із застосуванням екранування.

Типову схему диференціального вхідного каскаду в інтегральному виконанні наведено на рис. 8.3. Транзистор VT2 працює в режимі джерела струму, має великий внутрішній опір та поліпшує характеристики каскаду. Застосування елементів термокомпенсації (VD1, R1 і R2) дає змогу істотно поліпшити температурні характеристики каскаду.

8.2. Напруга зсуву, вхідні струми та їхні температурні дрейфи

Напруга зсуву. Чутливість диференціального вхідного каскаду визначається сумою напруг зсуву та їхніх температурних дрейфів:

$$U_{зс\Sigma} = U_{зс} + U'_{зс}(I_{вх}) + U_{зс}(t \text{ } ^\circ\text{C}) + U'_{зс}(t \text{ } ^\circ\text{C}).$$

Сума напруг зсуву $U_{зс\Sigma}$ визначає граничну чутливість підсилювача, оскільки підсилення сигналів можливе, якщо $U_{вх} > U_{зс\Sigma}$. Отже, чим менша $U_{зс\Sigma}$, тим більша чутливість вхідного каскаду і підсилювача в цілому.

Під напругою зсуву $U_{зс}$ розуміють різницю напруг U_{BE} першого і другого транзисторів диференціального вхідного каскаду за однакових струмів колектора (див. рис. 8.2). Нехай $E_{вх} = 0$, тоді бази B_1 і B_2 диференціального каскаду з'єднані із загальною шиною, між базами проходить напруга зсуву, яка підсилюється підсилювачем у $K_{U \text{ диф}}$ разів:

$$U_{зс} = U_{BE1} - U_{BE2}, \text{ якщо } I_{K1} = I_{K2};$$

$$U_{зс} K_{U \text{ диф}} = U_{вх}.$$

Для компенсації $U_{зс}$ на один із входів підключають регульоване джерело напруги, що дорівнює $U_{зс}$, але протилежне йому

за знаком. Отже, $U_{зс}$ — це така напруга, яку потрібно підвести до входу підсилювача, щоб на його виході одержати нуль; $U_{зс}$ можна компенсувати за номінальної (середньої) температури. Зі зміною температури $U_{зс}(t \text{ } ^\circ\text{C})$ також змінюється і її не можна компенсувати, тобто відбувається температурний дрейф.

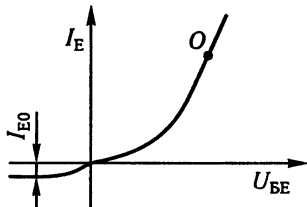


Рис. 8.4. ВАХ транзистора

Для диференціальних каскадів, побудованих на дискретних елементах, $U_{зс} \cong 10 \dots 100$ мВ, а для каскадів в інтегральному виконанні $U_{зс} \cong 1 \dots 10$ мВ, тобто каскади і підсилювачі в інтегральному виконанні мають значно кращі характеристики.

Температурний дрейф $U_{зс}$. Дрейф напруги зсуву визначається температурним дрейфом напруг U_{BE} .

Зв'язок між струмом емітера I_E і напругою U_{BE} визначають із виразу

$$I_E = I_{E0} e^{U_{BE} / (\varphi_T - 1)},$$

де $\varphi_T = kT / q$ — тепловий потенціал; I_{E0} — зворотний тепловий струм емітера; k — стала Больцмана; q — заряд електрона (рис. 8.4).

За нормальних умов $\varphi_T \cong 25$ мВ і прямого підключення транзистора $eU_{BE} / \varphi_T \gg 1$, тоді

$$\frac{U_{BE}}{\varphi_T} = \ln \frac{I_E}{I_{E0}};$$

$$U_{BE} = \varphi_T \ln \frac{I_E}{I_{E0}}. \quad (8.1)$$

Оскільки тепловий струм емітера значно залежить від температури $I_{E0} = f(t \text{ } ^\circ\text{C})$, то і напруга база — емітер також залежить від температури $U_{BE} = \xi(t \text{ } ^\circ\text{C})$.

Виконавши диференціювання виразу (8.1) за температурою T і зробивши спрощення, дістанемо

$$\frac{dU_{BE}}{dT} = \frac{U_{BE}}{T} - \frac{\varphi_T}{I_{E0}} \cdot \frac{dI_{E0}}{dT}.$$

Оскільки $U_{зс} = U_{БЕ1} - U_{БЕ2}$, то $dU_{зс} / dT$ можна визначити так:

$$\begin{aligned} \frac{dU_{зс}}{dT} &= \frac{dU_{БЕ1}}{dT} - \frac{dU_{БЕ2}}{dT} = \frac{U_{БЕ1}}{T} - \frac{U_{БЕ2}}{T} - \frac{\varphi_T}{I_{E0}} \cdot \frac{dI_{E0}}{dT} + \\ &+ \frac{\varphi_T}{I_{E0}} \cdot \frac{dI_{E0}}{dT} = \frac{U_{БЕ1}}{T} - \frac{U_{БЕ2}}{T} = \frac{U_{БЕ1} - U_{БЕ2}}{T} = \frac{U_{зс}}{T}. \end{aligned}$$

Тому $dU_{зс} / dT = U_{зс} / T$. Отже, температурний дрейф напруги зсуву пропорційний $U_{зс}$. Оскільки $U_{зс}$ диференціального каскаду, виконаного в інтегральному виконанні, менша на порядок, ніж у дискретному виконанні, то температурний дрейф $U_{зс}$ мікросхем в інтегральному виконанні також на порядок нижчий. Нехай

$$dU_{зс} / dT = C, \text{ тоді } U_{зс}(T) = CT, \quad (8.2)$$

де $U_{зс}(T)$ — лінійна функція температури з коефіцієнтом кутового нахилу C . На рис. 8.5 подано температурні дрейфи $U_{зс}$ для двох мікросхем з напругою зсуву 1 мВ (1) та 5 мВ (2). Крутість характеристики 2 у п'ять разів більша, ніж характеристики 1.

Для компенсації $U_{зс}$ за середньої температури (300 °С) необхідно подати 1 мВ для першої мікросхеми (1') і 5 мВ для другої (2'). Компенсація статичної складової $U_{зс}$ підвищує граничну чутливість підсилювача. Для другої мікросхеми гранична чутливість у п'ять разів гірша, ніж для першої. Отже, чим менша напруга зсуву мікросхеми, тим менший коефіцієнт C та вища гранична чутливість.

Вхідні струми, різницевий вхідний струм і їхні температурні дрейфи. Режим за постійним струмом каскаду (рис. 8.6)

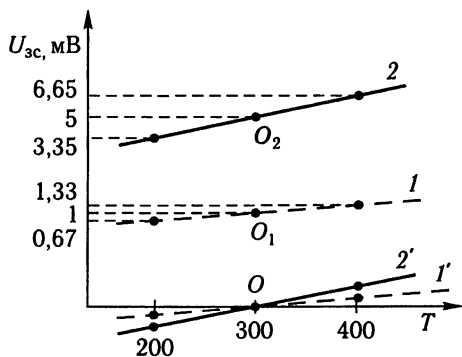
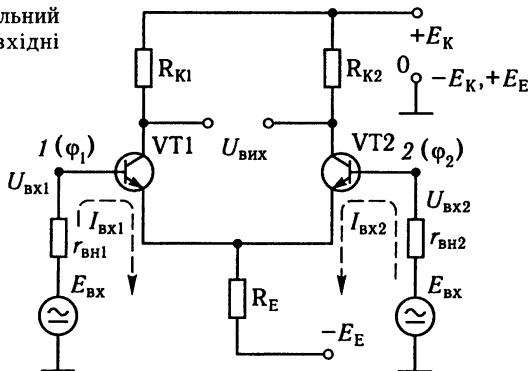


Рис. 8.5. Залежність напруги зсуву від температури

Рис. 8.6. Диференціальний вхідний каскад та вхідні струми



розрахований так, що потенціали баз (точки 1 і 2) щодо спільної шини (точка O) дорівнюють нулю ($\varphi_1 = \varphi_2 = 0$), що дає змогу підключати безпосередньо між входами (точки 1 і 2) і спільною шиною джерела вхідних сигналів $E_{\text{вх}}$. Причому $E_{\text{вх}}$ рівні за величиною, але протифазні. Навіть за рівності внутрішніх опорів $r_{\text{вн}1} = r_{\text{вн}2}$ вхідні струми $I_{\text{вх}1} \neq I_{\text{вх}2}$ (близькі, але не рівні), тому потенціали точок 1 і 2 неоднакові:

$$U_{10} = I_{\text{вх}1} r_{\text{вн}1} \neq U_{20} = I_{\text{вх}2} r_{\text{вн}2}.$$

Отже,

$$U_{21} = U_{20} - U_{10} = r_{\text{вн}} (I_{\text{вх}1} - I_{\text{вх}2}) = I_{\text{вх.різн}} r_{\text{вн}},$$

де $I_{\text{вх.різн}}$ — різницевий вхідний струм, зумовлений асиметрією вхідних струмів.

Якщо $E_{\text{вх}} = 0$, то між базами буде напруга $U_{21} = I_{\text{вх.різн}} r_{\text{вн}}$, яка підсилюється підсилювальним каскадом з коефіцієнтом підсилення $K_{U \text{ диф}}$, що додатково з напругою зсуву зміщує нуль на виході підсилювача:

$$U_{\text{вих}} = U_{21} K_{U \text{ диф}} \neq 0.$$

Напруга зсуву, спричинена різницевим вхідним струмом, $U_{\text{зс}} = U_{21} = I_{\text{вх.різн}} r_{\text{вн}}$ аналогічна розглянутому раніше $U_{\text{зс}}$ і діє паралельно з ним. Для зменшення $U_{\text{зс}}$ рекомендується зменшувати вхідні струми, що приводить до зменшення $I_{\text{вх.різн}}$, і застосовувати каскад в інтегральному виконанні, який має більшу симетрію, отже, менший різницевий струм. Рекомендується також застосовувати джерела вхідних сигналів з малими $r_{\text{вн}}$. Як правило, $U_{\text{зс}}$ і $U_{\text{зс}}(I_{\text{вх}})$ порівнянні, що потребує урахування обох напруг зсуву.

Вхідні струми є струмами баз диференціального вхідного каскаду

$$I_{\text{вх}} = I_{\text{Б}} = I_{\text{К}} / \beta, \quad (8.3)$$

де $\beta = h_{21\text{E}}$ відповідного транзистора.

З трьох основних причин температурної нестабільності біполярних транзисторів першою для кремнієвого транзистора можна знехтувати — $I_{\text{К0}}(t^\circ) \approx 0$.

Друга причина, зумовлена зсувом вхідних характеристик транзистора, спричинює дрейф напруги зсуву, розглянутий вище — $U_{\text{зс}}(t^\circ\text{C}) = CT$. Третя причина температурної нестабільності — це зміна коефіцієнта передачі струму транзистора у функції від температури; $\beta(h_{21\text{E}})$ або $\alpha(h_{21\text{B}})$ змінюється від температури і створює дрейф вхідних струмів $I_{\text{вх1}}$, $I_{\text{вх2}}$.

Визначимо похідну $dI_{\text{вх}} / dT$, узявши значення $I_{\text{вх}}$ із виразу (8.3):

$$\frac{dI_{\text{вх}}}{dT} = -\frac{d\beta}{dT} \frac{I_{\text{К}}}{\beta^2}, \text{ тому що } I_{\text{К}} = \text{const}, \text{ і } \frac{dI_{\text{К}}}{dT} = 0.$$

Тоді

$$\frac{dI_{\text{вх}}}{dT} = -\frac{1}{\beta} \frac{d\beta}{dT} I_{\text{вх}},$$

де $\frac{1}{\beta} \frac{d\beta}{dT} = C'$ — відносна зміна β від T .

Остаточню дістанемо

$$\frac{dI_{\text{вх}}}{dT} = -CI_{\text{вх}}. \quad (8.4)$$

Для зменшення дрейфу, спричиненого вхідним струмом, треба зменшувати $I_{\text{вх}}$, для чого ставлять диференціальний каскад у режимі дуже малих струмів $I_{\text{вх}} \approx 1 \dots 10$ мкА.

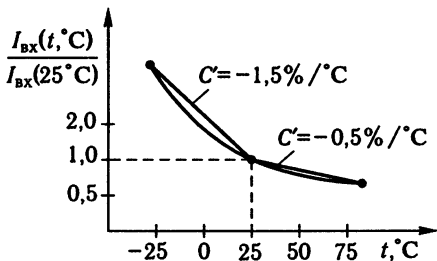
Визначимо різницевий вхідний струм і його температурний дрейф:

$$I_{\text{вх.різн}} = I_{\text{вх1}} - I_{\text{вх2}} = \frac{I_{\text{К1}}}{\beta_1} - \frac{I_{\text{К2}}}{\beta_2} = \frac{I_{\text{К1}}\beta_2 - I_{\text{К2}}\beta_1}{\beta_1\beta_2}.$$

У диференціальному вхідному каскаді можна вважати, що $I_{\text{К1}} \approx I_{\text{К2}}$. Позначимо $\beta_2 - \beta_1 = \Delta\beta$. Оскільки $\beta_2 \approx \beta_1$, то і їхній добуток приблизно дорівнює β^2 , звідки

$$I_{\text{вх.різн}} = \frac{I_{\text{К}}\Delta\beta}{\beta^2} = \frac{\Delta\beta}{\beta} I_{\text{вх}}.$$

Рис. 8.7. Залежність крутості характеристики дрейфу C від температури



Для зменшення $I_{\text{вх.різн}}$ рекомендують зменшувати вхідний струм та погоджувати транзистори за коефіцієнтом підсилення $\beta_2 = \beta_1$.

Узявши похідну вхідного різницевого струму за температурою та за аналогією з попереднім випадком, одержимо

$$\frac{dI_{\text{вх.різн}}}{dT} = -\frac{1}{\beta} \frac{d\beta}{dT} I_{\text{вх.різн}}; \quad \frac{dI_{\text{вх.різн}}}{dT} = -C' I_{\text{вх.різн}},$$

тому для зменшення дрейфу треба зменшити $I_{\text{вх.різн}}$.

Якщо каскад виготовлений в інтегральному виконанні, транзистори погоджені за β з похибкою близько 5% і дрейф $I_{\text{вх.різн}}$ буде в 20 разів меншим від дрейфу $I_{\text{вх}}$.

Дрейф $I_{\text{вх}}$ і $I_{\text{вх.різн}}$ пропорційний C' — крутості характеристики дрейфу від температури, яка є нелінійною функцією температури. Для зручності розрахунків цю нелінійну функцію апроксимують двома прямими з кутовими коефіцієнтами $-1,5\% / ^\circ\text{C}$ і $-0,5\% / ^\circ\text{C}$ з точкою переходу за температурою $25\text{ }^\circ\text{C}$ (рис. 8.7).

Під час розрахунків температурного дрейфу, зумовленого вхідними струмами, коефіцієнт C' вважають для $T > 25\text{ }^\circ\text{C}$ таким, що дорівнює $-0,5\% / ^\circ\text{C}$, а для $T < 25\text{ }^\circ\text{C}$ коефіцієнт C' дорівнює $-1,5\% / ^\circ\text{C}$.

Оскільки для температурного дрейфу, зумовленого напругою зсуву ($U_{\text{зс}}(T) = CT$), коефіцієнт C пози-

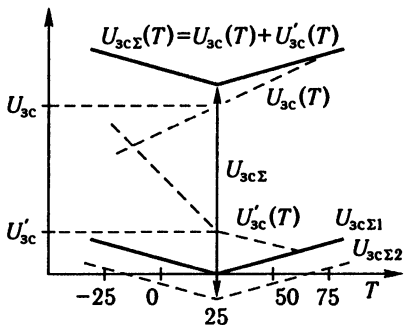


Рис. 8.8. Залежність напруг зсуву від температури $U_{\text{зс}}(T)$, $U'_{\text{зс}}(T)$ і сумарного дрейфу $U_{\text{зс}\Sigma}(T)$

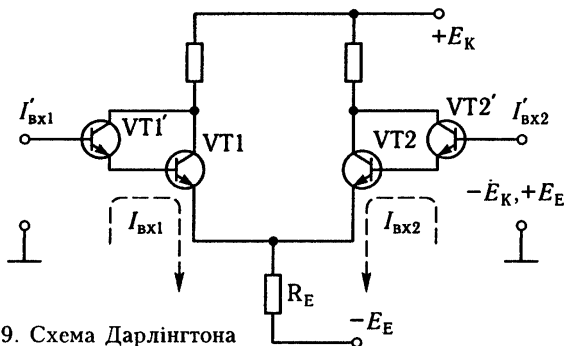


Рис. 8.9. Схема Дарлінгтона

тивний, а для дрейфу, зумовленого входними струмами $U'_{зс}(T) = I_{вх.різн}(T)r_{вн}$, коефіцієнт C' — негативний, відбувається часткова компенсація дрейфу. Сумарний дрейф, зумовлений $U_{зс}(T)$ і $U'_{зс}(T)$, наведено на рис. 8.8, де показано варіанти компенсації статичної складової дрейфу після подачі на вхід підсилювача $U_{зс\Sigma}$ для забезпечення більшої чутливості підсилювального каскаду.

Для зменшення дрейфу входних струмів використовують схему Дарлінгтона (рис. 8.9). При цьому для зменшення $U_{зс}(I_{вх})$ зменшують входні струми, застосовуючи складені транзистори, що дає змогу зменшити входні струми:

$$I'_{вх1} = I_{вх1}/\beta'_1; \quad I'_{вх2} = I_{вх2}/\beta'_2,$$

де β'_1 і β'_2 — коефіцієнти підсилення за струмом додаткових транзисторів у $VT1'$ і $VT2'$.

Зі зменшенням $I'_{вх}$ зменшуються також їхні температурні дрейфи, однак при цьому зростає напруга зсуву вдвічі за рахунок послідовного підключення напруг U_{BE1} і U'_{BE1} , U_{BE2} і U'_{BE2} від температури, що приблизно вдвоє погіршує дрейф від напруги зсуву.

8.3. Операційні підсилювачі. Еквівалентна схема підсилювача

Операційні підсилювачі постійного струму (ОППС) є досить поширеним базовим елементом аналогової схемотехніки, на якому можуть бути створені лінійні та нелінійні функціональні перетворювачі, тобто апаратними засобами можна реалізувати практично будь-які математичні функції. Позначення ОППС на електричних схемах подано на рис. 8.10.

Особливості побудови, властивості та основні параметри підсилювачів постійного струму було розглянуто в п. 7.1. Еквівалентну схему ОППС наведено на рис. 8.11.

Між входами (бази транзисторів диференціального вхідного каскаду) і загальною шиною знаходяться вхідні опори $R_{\text{вх1}}$ і $R_{\text{вх2}}$, вхідні базові струми $I_{\text{вх1}}$ і $I_{\text{вх2}}$ моделюються відповідними джерелами струму. Опір між базами каскаду диференціювання створюється резистором $R_{\text{вх.диф}}$, а напругу між базами моделюють величиною $U_{\text{зс}\Sigma}$, $R_{\text{вх1}}$, $R_{\text{вх2}}$, $I_{\text{вх1}}$, $I_{\text{вх2}}$, $R_{\text{вх.диф}}$, $U_{\text{зс}\Sigma}$, $R_{\text{вих}}$, $K_{\text{ХХ}}$ (можна встановити для конкретних мікросхем у довідниках).

Сумарна напруга зсуву $U_{\text{зс}\Sigma}$ та вхідні струми $I_{\text{вх1}}$, $I_{\text{вх2}}$ є джерелами похибок конкретної мікросхеми (ОППС).

Сумарну напругу зсуву подають сумою температурного та часового дрейфів підсилювача:

$$U_{\text{зс}\Sigma} = U_{\text{зс}\Sigma}(t \text{ } ^\circ\text{C}) + U_{\text{зс}\Sigma}(t).$$

Температурний дрейф напруги зсуву детально розглянуто у п. 8.2.

Часовий дрейф переважно зумовлюється нестабільністю джерел живлення $U_{\text{ж1}}$ і $U_{\text{ж2}}$, і його можна подати як

$$U_{\text{зс}\Sigma}(t) = U_{\text{зс}} + \frac{\partial U_{\text{зс}}}{\partial U_{\text{ж1}}} \Delta U_{\text{ж1}} \Big|_{U_{\text{ж2}}=\text{const}} + \frac{\partial U_{\text{зс}}}{\partial U_{\text{ж2}}} \Delta U_{\text{ж2}} \Big|_{U_{\text{ж1}}=\text{const}}.$$

Аналогічно можна записати дрейфи вхідних струмів ($I_{\text{вх1}}$ і $I_{\text{вх2}}$):

$$I_{\text{вх}i\Sigma} = I_{\text{вх}i\Sigma}(t \text{ } ^\circ\text{C}) + I_{\text{вх}i\Sigma}(t).$$

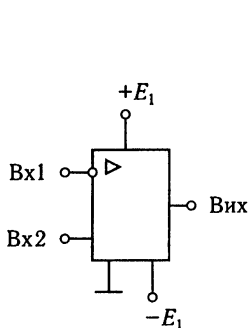


Рис. 8.10. Умовне графічне зображення ОППС

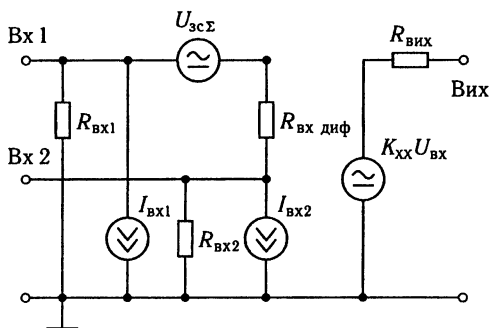


Рис. 8.11. Еквівалентна схема ОППС

Температурний дрейф вхідних струмів розглянуто в п. 6.2. Часовий дрейф запишемо у такому вигляді:

$$I_{\text{вх}i\Sigma}(t) = I_{\text{вх}i\Sigma} + \frac{\partial I_{\text{вх}i\Sigma}}{\partial U_{\text{ж}1}} \Delta U_{\text{ж}1} \Big|_{U_{\text{ж}2}=\text{const}} + \frac{\partial I_{\text{вх}i\Sigma}}{\partial U_{\text{ж}2}} \Delta U_{\text{ж}2} \Big|_{U_{\text{ж}1}=\text{const}}.$$

Коефіцієнти рівнянь, зумовлені частковими похідними, дано у відповідних довідниках та можуть бути визначені експериментально.

До *ідеальних ОППС* належать підсилювачі, що мають такі параметри:

$$K_U \rightarrow \infty; R_{\text{вх}i} \rightarrow \infty; R_{\text{вих}} \rightarrow 0; f_{\text{гр}} \rightarrow \infty; U_{\text{зс}} \rightarrow 0;$$

$$I_{\text{вх}i} \rightarrow 0; U_{\text{зс}}(T) \rightarrow 0; I_{\text{вх}i}(T) \rightarrow 0; \frac{\partial U_{\text{зс}}}{\partial U_{\text{ж}i}} \rightarrow 0.$$

Реальні ОППС мають параметри, близькі до ідеального: $K_U = 10^3 \dots 10^5$; $R_{\text{вх}i} = 10 \dots 100$ кОм; $R_{\text{вих}} = 200 \dots 600$ Ом (без ЗЗ); $f_{\text{гр}} = 10$ МГц; $U_{\text{зс}} = 1$ мВ; $I_{\text{вх}i} = 1$ мкА (для схеми Дарлінгтона 0,1 мкА). Це дає змогу зробити припущення, що реальні ОППС близькі до ідеальних.

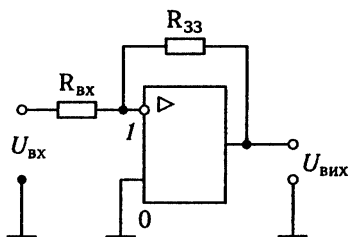


Рис. 8.12. Схема вирішального підсилювача

Вирішальні підсилювачі — це ОП із зовнішніми елементами. Вирішальний ОП, який виконує функцію підсилювача з інвертуванням сигналу, подано на рис. 8.12. Це можуть бути функції інтегрування, диференціювання, складання, логарифмування та ін. Для вирішальних ОП точка 1 є віртуальним умовним нулем. Це можна довести тим, що за будь-якого значення вихідної напруги напру-

га між затискачами 1 і 0 $U_{10} = U_{\text{вих}} / K$, де K — коефіцієнт підсилення мікросхеми. Якщо $K \rightarrow \infty$, то $U_{10} \rightarrow 0$, що забезпечує в точці 1 умовний нуль напруги. Як це буде показано в наступних розділах, припущення $U_{10} \rightarrow 0$ значно спрощує розрахунки вирішальних підсилювачів.

8.4. Експериментальне визначення основних параметрів операційних підсилювачів

Визначення напруги зсуву $U_{зс}$. Схему для експериментального визначення напруги зсуву подано на рис. 8.13.

Для визначення розрахункових співвідношень виконаємо ряд перетворень. Так, для точки A , відповідно до першого закону Кірхгофа, маємо

$$I_{вх} + I_1 + I_2 = 0.$$

На вході підсилювача, між точками A і 0 , знаходиться вимірювана напруга зсуву. Нехай його полярність буде плюс у точці A та мінус у точці 0 . Тоді на виході підсилювача відповідно до фазових співвідношень напруга буде негативною. Виразивши струми через напруги й опори, одержимо

$$\frac{U_{зс}}{R_1} + \frac{U_{зс} + U_{вих}}{R_2} + I_{вх} = 0; \text{ або } \frac{U_{зс}}{R_1} + \frac{U_{зс}}{R_2} + I_{вх} = -\frac{U_{вих}}{R_2},$$

тоді

$$U_{зс} \left(\frac{R_2}{R_1} + 1 \right) + I_{вх} R_2 = -U_{вих}. \quad (8.5)$$

Якщо виконується нерівність

$$U_{зс} \left(\frac{R_2}{R_1} + 1 \right) \gg I_{вх} R_2, \quad (8.6)$$

то

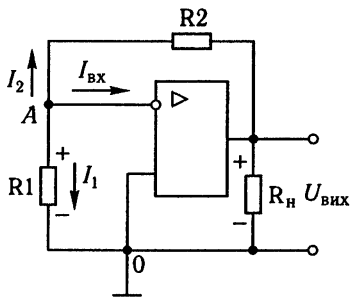
$$U_{зс} \left(\frac{R_2}{R_1} + 1 \right) = -U_{вих}.$$

Звідси

$$U_{зс} = -\frac{U_{вих}}{\left(\frac{R_2}{R_1} + 1 \right)}. \quad (8.7)$$

Зазвичай приймають $\left(\frac{R_2}{R_1} + 1 \right) \approx 100 \dots 500$ при вимірюваних $U_{зс} = 1 \dots 10$ мВ з урахуванням максимальних значень вихідних сигналів амплітудної характеристики підсилювача 6...12 В.

Рис. 8.13. Схема для визначення $U_{зс}$



Для виконання нерівності (8.6) $I_{вх} R_2 \ll U_{зс} \left(\frac{R_2}{R_1} + 1 \right)$ з урахуванням найгіршого випадку $\left(U_{зс} = 1 \text{ мВ}, \frac{R_2}{R_1} + 1 = 100 \right)$ можна прийняти значення $I_{вх} R_2 \approx 10 \text{ мВ}$. За типових значень

$I_{вх} \approx 1 \text{ мкА}$ одержимо $R_2 \leq 10 \text{ кОм}$. Приймаючи, наприклад, $R_2 = 5,1 \text{ кОм}$, одержимо основну похибку виміру $U_{зс}$, зумовлену впливом вхідного струму, $\delta_1 \leq 5 \%$. Тоді для забезпечення коефіцієнта підсилення 100 приймемо $R_1 = 51 \text{ Ом}$.

Установивши отримані значення резисторів на експериментальний макет та підключивши відповідним чином досліджувану мікросхему, треба цифровим (або точним) вольтметром виміряти вихідну напругу і за формулою (8.7) розрахувати напругу зсуву мікросхеми. Для забезпечення загальної відносної похибки виміру $\delta_{\Sigma} \leq 5 \%$ необхідно забезпечити значення номіналів резисторів з похибкою близько 1% і клас точності вольтметра не нижчий за 1.

Для експериментального визначення температурного дрейфу підсилювача його треба встановити в термостат і, змінюючи температуру в необхідному діапазоні, зафіксувати вихідні напруги. Щоб визначити часовий дрейф, зумовлений нестійкістю вихідної напруги підсилювача, слід експериментально визначити такі залежності:

$$U_{зс} = \varphi(U_{ж1}), \text{ якщо } U_{ж2} = \text{const};$$

$$U_{зс} = \Psi(U_{ж2}), \text{ якщо } U_{ж1} = \text{const}.$$

За цими залежностями знаходять коефіцієнти $\partial U_{зс} / \partial U_{ж1}$ і $\partial U_{зс} / \partial U_{ж2}$ (рис. 8.14 і рис. 8.15), на підставі яких за наведеними вище формулами розраховують часовий дрейф підсилювача.

Визначення вхідних струмів ОПДС. Схему для визначення вхідного струму $I_{вх1}$ (на вході інвертування) подано на рис. 8.16.

Схема використовує метод непрямого визначення струму, застосовуючи точний опір R_3 , напругу з якого U_{R3} подають на вхід ОПДС, підсилюючи його в k разів і, вимірюючи вихідну напругу $U_{вих}$, розраховують $I_{вх1}$.

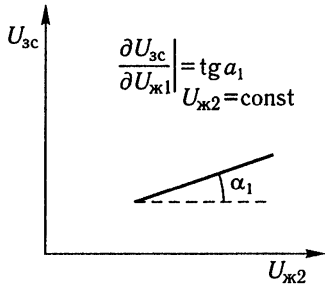


Рис. 8.14. Залежність $U_{зс}$ від напруги живлення $U_{ж1}$

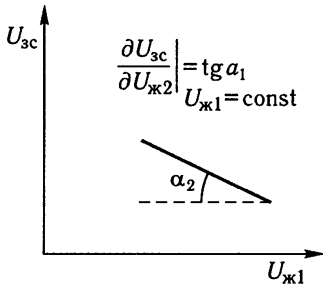


Рис. 8.15. Залежність $U_{зс}$ від напруги живлення $U_{ж2}$

Основна складова похибки виміру цього методу — підсилення, поряд з корисним U_{R3} , ще й підсилення $U_{зс}$. Досягаючи певних значень співвідношення $U_{зс}$ і U_{R3} , одержимо необхідну похибку. Для поданої схеми

$$U_{A0} = U_{зс} + I_{вх1}R_3.$$

Підставивши U_{A0} замість $U_{зс}$ у виведене вище співвідношення (8.5), одержимо

$$(U_{зс} + I_{вх1}R_3) \left(\frac{R_2}{R_1} + 1 \right) + I_{вх1}R_2 = -U_{вих}.$$

У цьому випадку необхідно забезпечити виконання двох первіностей:

$$U_{зс} \ll I_{вх1}R_3; \quad (8.8)$$

$$I_{вх1}R_3 \left(\frac{R_2}{R_1} + 1 \right) \gg I_{вх1}R_2. \quad (8.9)$$

У разі їх виконання одержимо шукане співвідношення

$$I_{вх1} = - \frac{U_{вих}}{R_3 \left(\frac{R_2}{R_1} + 1 \right)}.$$

Обґрунтування вибору опору R_3 : якщо $U_{зс} = 1$ мВ, то за $I_{вх1}R_3 > 10$ мВ додаткова відносна похибка визначення

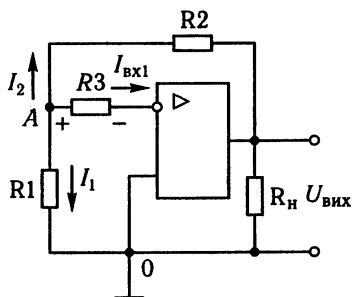


Рис. 8.16. Схема для виміру вхідного струму $I_{\text{вх1}}$

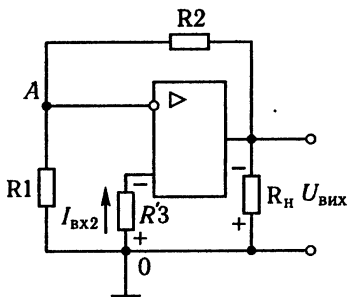


Рис. 8.17. Схема для виміру вхідного струму $I_{\text{вх2}}$

$I_{\text{вх1}} \delta_1 = 10\%$. Для типових $I_{\text{вх1}} \cong 1$ мкА треба приймати $R_3 > 10$ кОм. Приймавши $R_3 = 50$ кОм, отримаємо додаткову похибку $\delta_2 = 2\%$. При цьому $I_{\text{вх1}}R_3 = 50$ мВ і вихідна напруга $U_{\text{вих}} \pm 5$ В при значеннях $R_2 = 5,1$ кОм, а $R_1 = 51$ Ом.

Сумарна похибка вимірів $I_{\text{вх1}}$ визначається основною похибкою вимірів δ_1 та додатковою δ_2 :

$$\delta_{\Sigma} = \sqrt{\delta_1^2 + \delta_2^2},$$

значення якої приблизно становить 5,5 %.

Вимір $I_{\text{вх2}}$ виконується аналогічно без підключення R_3' до входу без інвертування (рис. 8.17).

Аналогічно одержимо

$$U_{A0} = U_{\text{зс}} - U_{R_3'} = U_{\text{зс}} - I_{\text{вх2}}R_3';$$

$$\left(U_{\text{зс}} - I_{\text{вх2}}R_3' \right) \left(\frac{R_2}{R_1} + 1 \right) + I_{\text{вх2}}R_2 = -U_{\text{вих}}.$$

Тоді

$$I_{\text{вх2}} = -\frac{U_{\text{вих}}}{R_3' \left(\frac{R_2}{R_1} + 1 \right)}.$$

Різницевий вхідний струм $I_{\text{вх,різн}}$ визначають відніманням встановлених значень струмів $I_{\text{вх1}}$ і $I_{\text{вх2}}$. Температурні та часові дрейфи вхідних струмів вимірюють так само, як для дрейфів напруги зсуву.

Контрольні запитання

1. Які елементи інтегральних мікросхем є взаємними компонентами? Який їхній вплив на характеристики мікросхем?
2. Поясніть фізичний зміст напруги зсуву диференціального каскаду, встановіть його величину і температурний дрейф. Як впливає напруга зсуву на величину дрейфу?
3. Встановіть вплив вхідних струмів диференціального каскаду та різницевого вхідного струму на величину додаткової напруги зсуву, визначте його значення.
4. Яка залежність додаткової напруги зсуву від температури, зумовленої різницею вхідним струмом.
5. Поясніть переваги та недоліки схеми Дарлінгтона.
6. Намалюйте еквівалентну схему ОППС і вкажіть основні джерела похибок.



ПОБУДОВА ВИРІШАЛЬНИХ СТРУКТУР НА БАЗІ ОПЕРАЦІЙНИХ ПІДСИЛЮВАЧІВ. ЛІНІЙНІ ТА НЕЛІНІЙНІ ФУНКЦІОНАЛЬНІ ПЕРЕТВОРЮВАЧІ

9.1. Операційні підсилювачі з інвертуванням і без інвертування сигналу

Принципову схему підсилювача з інвертуванням вхідного сигналу наведено на рис. 9.1. Оскільки входом підсилювача є вхід ОППС з інвертуванням сигналу, то вихідна напруга підсилювача зміщена за фазою щодо вхідної напруги на кут, який дорівнює 180° (рис. 9.2).

Установимо основні параметри підсилювача з інвертуванням — коефіцієнт підсилення за напругою, вхідний і вихідний опори. Запишемо перший закон Кірхгофа для точки 1. При цьому припустимо, що вхідна і вихідна напруги синфазні й відповідно до цього спрямуємо струми I_1 , I_2 , I_3 (див. рис. 9.1):

$$I_1 + I_2 - I_3 = 0.$$

Для ідеального ОППС $R_{\text{вх}} \rightarrow \infty$, звідки випливає, що $I_3 \rightarrow 0$. Тоді $I_1 + I_2 = 0$.

Оскільки

$$I_1 = U_{\text{вх}} / R_{\text{вх}}; \quad I_2 = U_{\text{вих}} / R_{33},$$

то одержимо, що

$$\frac{U_{\text{вх}}}{R_{\text{вх}}} + \frac{U_{\text{вих}}}{R_{33}} = 0,$$

тобто

$$U_{\text{вих}} = -\frac{U_{\text{вх}}}{R_{\text{вх}}} R_{33}.$$

З останнього виразу знайдемо коефіцієнт підсилення за напругою з інвертуванням фази

$$K_{\text{інв}} = \frac{U_{\text{вих}}}{U_{\text{вх}}} = -\frac{R_{33}}{R_{\text{вх}}}.$$

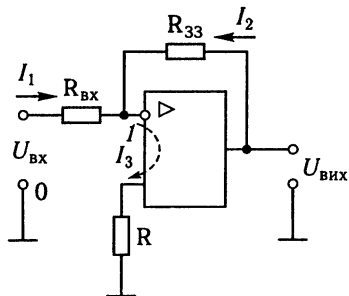


Рис. 9.1. Схема ППС з інвертуванням

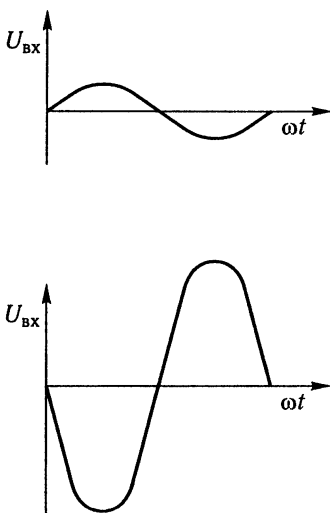


Рис. 9.2. Вхідна і вихідна напруги ППС з інвертуванням

Знак мінус перед модулем коефіцієнта підсилення означає, що підсилювач забезпечує фазовий зсув між виходом і входом на 180° , а для одержання необхідного модуля коефіцієнта підсилення можна підібрати нескінченну безліч пар рішень. З урахуванням необхідного входного опору підсилювача та обмеження на R_{33} зверху близько 1 МОм кількість пар рішень істотно зменшиться.

Зважаючи на те, що точка 1 є віртуальним нулем, одержимо

$$R_{\text{вх.підс}} = R_{\text{вх}}.$$

Отже, за відомого внутрішнього опору джерела ЕРС можна рекомендувати $R_{\text{вх}} \cong 10R_{\text{вн}}$, а R_{33} розрахувати як $R_{\text{вх}}K_U$.

Вихідний опір $R_{\text{вих}}$ підсилювача з інвертуванням. Без R_{33} $R_{\text{вих}}$ визначають за допомогою довідника для ОППС; він приблизно дорівнює $R_{\text{вих}} \approx 500 \text{ Ом}$. Оскільки в ППС з інвертуванням застосовано НЗЗ за напругою, то вихідний опір підсилювача визначимо із виразу (див. розд. 6.3):

$$R_{\text{вих.інв}} = \frac{R_{\text{вих}}}{1 + K_{\text{ХХ}}\beta}.$$

Оскільки фактор зворотного зв'язку, як правило, $0,1 \dots 0,01$, а $K_{\text{ХХ}} - (10^3 \dots 10^4)$, то $R_{\text{вих.інв}}$ — дуже малий і становить десятки омів.

Коефіцієнт передачі ланки зворотного зв'язку визначають із виразу

$$\beta = \frac{U_{33}}{U_{\text{вих}}} = \frac{R_{\text{вх}} + r_{\text{вн}}}{R_{33} + R_{\text{вх}} + r_{\text{вн}}}.$$

Як правило, внутрішній опір $r_{\text{вн}} \ll R_{\text{вх}}$, і ним можна знехтувати, тоді $\beta = \frac{R_{\text{вх}}}{R_{33} + R_{\text{вх}}}$. Резистор R , підключений у коло входу інвертування, ліквідує зсув нуля ОППС, спричинений вхідними струмами, та визначається із співвідношення

$$R = \frac{R_{\text{вх}} R_{33}}{R_{\text{вх}} + R_{33}}.$$

Схема підсилювача також доповнюється схемами установки «нуля» та частотної корекції (див. п. 9.3).

Приципові схеми підсилювача без інвертування та осцилограми, що ілюструють фазові співвідношення вихідного і вхідного сигналів, наведені відповідно на рис. 9.3 і 9.4. Аналогічно попередньому підсилювачу визначимо K_U , $R_{\text{вх}}$ і $R_{\text{вих}}$ підсилювача. Розрахуємо U_{10} :

$$U_{10} = \frac{U_{\text{вих}}}{R_1 + R_{33}} R_1.$$

Якщо $K \rightarrow \infty$, то $U_{12} \approx 0$ і $U_{10} \approx U_{20} = U_{\text{вх}}$, тоді

$$U_{\text{вх}} = \frac{U_{\text{вих}} R_1}{R_1 + R_{33}}, \quad U_{\text{вих}} = \frac{U_{\text{вх}} (R_1 + R_{33})}{R_1}.$$

Коефіцієнт підсилення за напругою без інвертування

$$K_U = \frac{U_{\text{вих}}}{U_{\text{вх}}} = \frac{R_1 + R_{33}}{R_1} = 1 + \frac{R_{33}}{R_1}.$$

Отже, $K_{\text{неліній}} = 1 + K_{\text{ліній}}$.

Визначимо вхідний опір підсилювача $R_{\text{вх.ліній}}$.

У разі відсутності ЗЗ конкретна мікросхема (ОППС) має певне $R_{\text{вх}} = R_{\text{дов}}$, значення якого залежно від типу підсилювача знаходиться у межах 10 кОм...1 МОм. Вплив ЗЗ у підсилювачі без інвертування призводить до збільшення $R_{\text{вх}}$, оскільки щодо входу відбувається НЗЗ із додаванням напруг (див. п. 6.3). Тому

$$R_{\text{вх.неліній.ліній}} = R_{\text{вх.олі}} (1 + K_{\text{ХХ}} \beta),$$

де $\beta = R_1 / (R_1 + R_{33})$.

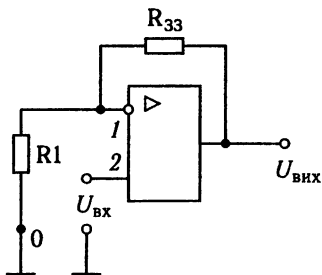


Рис. 9.3. ППС без інвертування

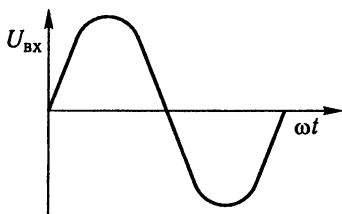
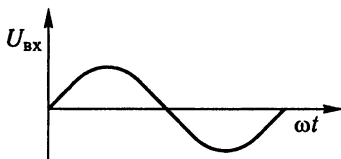


Рис. 9.4. Вхідна і вихідна напруги ППС без інвертування

Визначення вихідного опору підсилювача $R_{\text{ВІХ}}$ не відрізняється від наведеного вище для підсилювача з інвертуванням, тому що в обох підсилювачах застосовано НЗЗ за парною, яка зменшує вихідний опір:

$$R_{\text{ВІХ.псіпв}} = R_{\text{ВІХ}} / (1 + K_{\text{ХХ}}\beta).$$

Підключення джерела сигналу до входу підсилювача без інвертування. З погляду зменшення зсуву нуля ОППС, зумовленого входними струмами, $r_{\text{ВІ}}$ джерела сигналів має

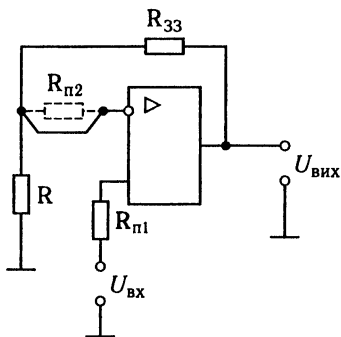


Рис. 9.5. Підключення джерела сигналу до входу підсилювача без інвертування

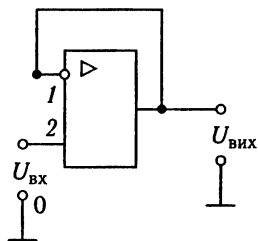


Рис. 9.6. ОП зі 100 %-м зворотним зв'язком

дорівнювати $R \parallel R_{33}$ (рис. 9.5). Оскільки на практиці це не виконується, то можливі два варіанти:

- $r_{\text{вн}} < R_1 \parallel R_{33}$. У цьому випадку у коло входу без інвертування вмикають додатковий резистор $R_{\text{н2}}$. Його величину вибирають з умови $R_{\text{н1}} + r_{\text{вн}} = R_1 \parallel R_{33}$;

- $r_{\text{вн}} > R_1 \parallel R_{33}$. Для цього випадку у коло входу підсилювача без інвертування вмикають додатковий резистор $R_{\text{н2}}$. Значення опору $R_{\text{н2}}$ вибирають з умови $r_{\text{вн}} = R_1 \parallel R_{33} + R_{\text{н2}}$.

Під час використання ОППС як буфера часто застосовують схему з 100 %-м зворотним зв'язком (аналог емітерного повторювача). Цю схему наведено на рис. 9.6.

Ця схема є погоджувальним (буферним) колом з дуже високим вхідним і дуже малим вихідним опором. Вона підсилює вхідний струм, але не підсилює напругу та характеризується такими основними параметрами:

$$K_U \approx 1 (K_U = 0,99); R_{\text{вх}} \rightarrow \infty (10 \dots 100 \text{ МОм});$$

$$R_{\text{вих}} \rightarrow 0 (0,1 \dots 1 \text{ Ом}); K_I \rightarrow \infty (10^5 \dots 10^7).$$

9.2. Суматори, інтегратори і диференціатори на базі підсилювачів

Розрізняють суматори з інвертуванням та без інвертування. Принципову схему суматора з інвертуванням наведено на рис. 9.7.

Сигнали можна правильно підсумовувати тільки на лінійній ділянці амплітудної характеристики $1 - 1'$ ОППС (рис. 9.8). На ділянці $1 - 1'$ режим роботи ОППС лінійний, де застосований принцип суперпозиції, і вихідну напругу можна розглядати як суму реакцій від вхідних сигналів:

$$U_{\text{вих}} = - \left[\frac{R_{33}}{R_1} U_{\text{вх1}} + \frac{R_{33}}{R_2} U_{\text{вх2}} + \dots + \frac{R_{33}}{R_n} U_{\text{вхn}} \right].$$

Найгірше узгодження внутрішнього опору джерела сигналу з входом підсилювача буде на тому вході, де найбільший коефіцієнт підсилення R_{33} / R_i , тому для цього входу забезпечують необхідне узгодження з джерелом, а для всіх інших входів узгодження значно краще. Вибір резисторів R_i і R_{33} аналогічний підсилювачу з інвертуванням сигналу. Величину резистора R визначають з умови

$$R = R_1 \parallel R_2 \parallel R_3 \dots \parallel R_n \parallel R_{33}.$$

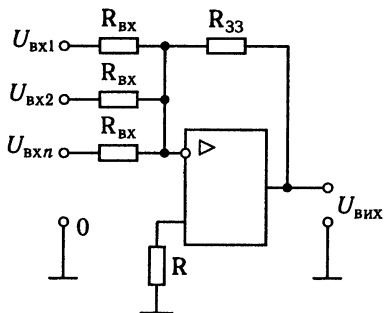


Рис. 9.7. Схема суматора з інвертуванням

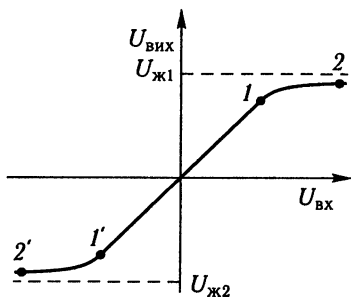


Рис. 9.8. Амплітудна характеристика ОПАС

Величину вихідного опору суматора визначають аналогічно до раніше розглянутих схем:

$$R_{\text{вих}} = \frac{R_{\text{вих.підс}}}{1 + K_{\text{ХХ}}\beta},$$

де $\beta = \frac{R_{\text{екв}}}{R_{\text{екв}} + R_{\text{ЗЗ}}}$, а $R_{\text{Е}} = R_1 \parallel R_2 \parallel R_3 \dots \parallel R_n$.

Принципову схему суматора без інвертування подано на рис. 9.9. На цій схемі коефіцієнти передачі на всіх входах однакові і їх визначають із виразу:

$$K_U = \frac{R_{\text{ЗЗ}}}{R_1} + 1.$$

Вихідну напругу для лінійного режиму роботи визначають так:

$$U_{\text{вих}} = \left(\frac{R_{\text{ЗЗ}}}{R_1} + 1 \right) (U_{\text{ВХ1}} + U_{\text{ВХ2}} + \dots + U_{\text{ВХn}}),$$

де n — кількість входів суматора.

Резистор R не впливає на коефіцієнти передачі суматора $K_U \neq \varphi(R)$. Вхідний $R_{\text{вх}\beta}$ і вихідний $R_{\text{вих}\beta}$ опори підсилювачів визначають аналогічно розглянутому вище підсилювачу без інвертування. Вхідні резистори суматора R мають бути набагато менші (у 5–10 разів), ніж вхідний опір підсилювача $R_{\text{вх}\beta}$.

Основний недолік схеми — це однакові коефіцієнти передачі за всіма входами. Для забезпечення їх регулювання на

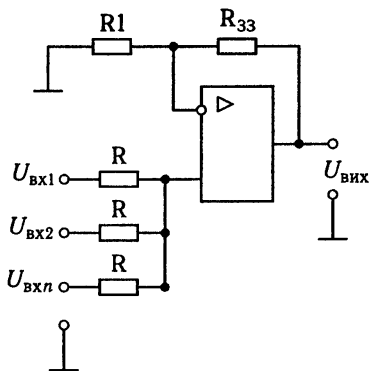


Рис. 9.9. Схема суматора без інвертування

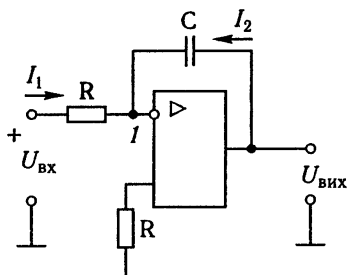


Рис. 9.10. Схема інтегратора на ОППС

кожний вхід можна встановити потенціометри або використати схеми суматора інвертування та інвертора.

Принципову схему інтегратора на ОППС наведено на рис. 9.10. Покажемо, що ця схема є інтегратором. Запишемо перший закон Кірхгофа для точки 1, нехтуючи входним струмом підсилювача та вважаючи його ідеальним:

$$I_1 + I_2 = 0; \quad (I_{\text{вх.підс}} \cong 0).$$

З урахуванням того, що потенціал точки 1 дорівнює нулю (віртуальний нуль), отримаємо:

$$I_1 = \frac{U_{\text{ВХ}}}{R}; \quad I_2 = \frac{U_{\text{ВИХ}}}{1/j\omega C}.$$

Тоді одержимо

$$\frac{U_{\text{ВХ}}}{R} + \frac{U_{\text{ВИХ}}}{1/j\omega C} = 0; \quad \frac{U_{\text{ВХ}}}{R} = -U_{\text{ВИХ}} p C,$$

де $p = j\omega$.

Звідси випливає, що

$$U_{\text{ВИХ}} = -\frac{1}{RC} \frac{U_{\text{ВХ}}}{p}.$$

Остаточно, переходячи від операторної форми запису до функцій часу, маємо

$$U_{\text{ВИХ}} = -\frac{1}{RC} \int_0^t U_{\text{ВХ}}(t) dt$$

за нульових початкових умов. Що більша стала часу інте-

гратора $\tau = RC$, то менший коефіцієнт передачі інтегратора. Початкові умови легко враховувати у цій схемі зсувом напруги $\dot{U}_{\text{вих}}$ на необхідну величину $U_{\text{вих}}(0)$ за допомогою схеми установки нуля (див. п. 9.3).

Нехай $U_{\text{вх}} = \text{const}$ і дорівнює $+1$ В, початкові умови нульові. Оскільки інтеграл від сталої величини — лінійна функція часу, а також з огляду на властивість підсилювача з інвертуванням одержимо пряму, розміщену в четвертому квадранті (рис. 9.11, а). У разі збільшення (зменшення) вхідного сигналу змінюється жорсткість цієї прямої пропорційно $U_{\text{вх}}$ за $\tau = RC = \text{const}$. Інтегрування можливе доти (час t_{max} за $U_{\text{вх}} = +1$ В), доки вихідна напруга не перевищує допустимого значення з амплітудної характеристики підсилювача (див. рис. 9.11, а, t_{max} при $U_{\text{вх}} = +1$ В). Для негативних вхідних сигналів характеристики аналогічні, але розміщуються в першому квадранті (див. рис. 9.11, б). Якщо $U_{\text{вх}} = \text{const}$, зміна сталої часу τ призводить до зміни жорсткості характеристики перетворення (рис. 9.12). Підключивши послідовно два інтегратори і подавши на вхід першого константу, на виході другого одержимо квадратичну параболу. Тому за допомогою інтегратора можна одержувати статичні функції n -порядку за кількості інтеграторів n .

Приципову схему диференціатора на ОППС подано на рис. 9.13. Запишемо рівняння першого закону Кірхгофа аналогічно інтегратору, нехтуючи вхідним струмом підсилювача:

$$\frac{U_{\text{вих}}}{R} + \frac{U_{\text{вх}}}{1/j\omega C} = 0; \quad U_{\text{вх}}pC + \frac{U_{\text{вих}}}{R} = 0,$$

звідки $U_{\text{вих}} = -pCRU_{\text{вх}}$; $U_{\text{вих}} = -CR \frac{dU_{\text{вх}}}{dt}$.

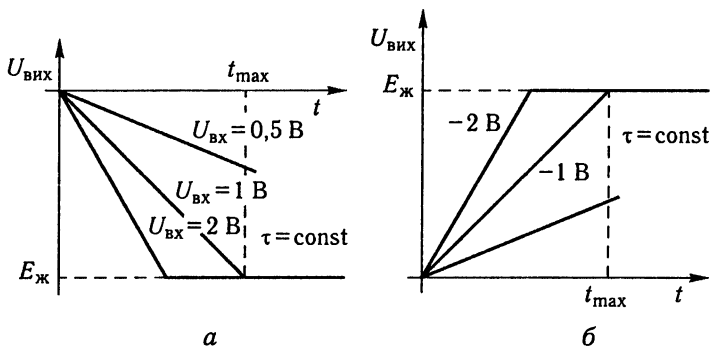


Рис. 9.11. Залежність вихідної напруги інтегратора від $U_{\text{вх}}$ при $\tau = \text{const}$

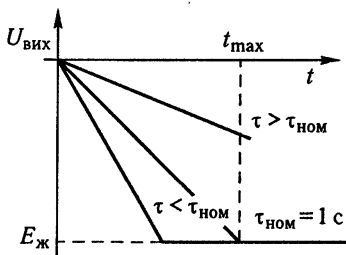


Рис. 9.12. Залежність вихідної напруги інтегратора від сталої часу при $U_{\text{вх}} = \text{const}$

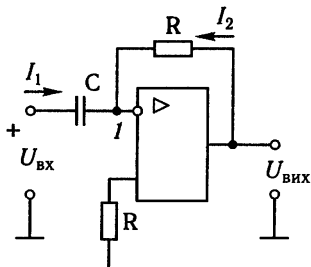


Рис. 9.13. Схема диференціатора на ОППС

Отже, це схема диференціатора. Якщо $U_{\text{вх}}(t) = \text{const}$, на виході одержимо $U_{\text{вих}} = 0$, оскільки похідна від константи дорівнює нулю. Після подачі на вхід схеми лінійно зростаючої напруги на виході матимемо константу, пропорційну жорсткості вхідної напруги.

9.3. Схеми установки нуля і частотної корекції підсилювачів

Будь-який ОППС має цілком певну $U_{\text{зс}}$, зумовлену як різницею напруг база — емітер, так і різницею вхідних струмів. Тому слід встановити сумарну напругу зсуву, виходячи з найгіршого випадку. Знаючи $U_{\text{зс}\Sigma}$, можна визначити величину напруги компенсації, на яку треба змістити вхідну напругу ОП, для того, щоб на виході підсилювача отримати $U_{\text{вих}} = 0$. Сумарну напругу зсуву визначають із співвідношення (див. п. 8.2):

$$U_{\text{зс}\Sigma} = U_{\text{зс}} + U'_{\text{зс}} = U_{\text{зс}} + I_{\text{вх.різн}} R_{\text{вн}}$$

Узявши запас для розрахованого $U_{\text{зс}\Sigma}$ приблизно 1,5, одержимо напругу, яку має забезпечити схема установки нуля. Схему установки нуля ОППС

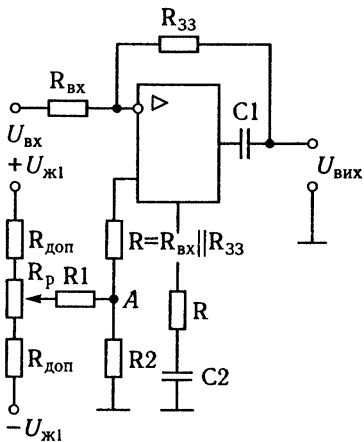
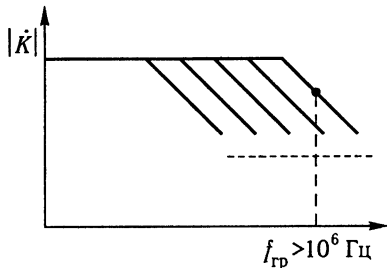


Рис. 9.14. Схема установки нуля і частотної корекції підсилювача з інвертуванням

Рис. 9.15. АЧХ ППС за різних значень коригувальних ланок



наведено на рис. 9.14. Значення R_p і $R_{дон}$ вибирають так, щоб у крайніх положеннях повзука R_p напруга на ньому була близько ± 1 В. У точці А має бути необхідна напруга зсуву ($\pm 1,5U_{зс\Sigma}$).

Виходячи з цієї напруги, розраховують перший подільник напруги R_1 , R_2 ; R_2 рекомендується брати порядку десятків омів, тоді R_1 має порядок кількох одиниць кілоомів. Струм другого подільника, що рекомендується, дорівнює 2...4 мА. Резистори R_p і $R_{дон}$ розраховують з умови

$$2R_{дон} + R_p = \frac{2U_{ж}}{I_d},$$

а розподіл між R_p і $R_{дон}$ визначають за умови $U_{Rp} = \pm 1$ В щодо спільної шини.

Оскільки ОППС взагалі мають високу граничну частоту підсилення, а конкретні пристрої на базі ОППС часто потребують значно нижчу частоту f_B , то необхідно вводити схеми частотної корекції. Для зменшення рівня шумів і підвищення стійкості підсилювача треба $f_{гр}$ вибрати у 2–3 рази більшою, ніж верхня частота сигналу підсилення f_B . Виходячи із залежностей, наведених за необхідним значенням $f_{гр}$ (рис. 9.15), встановлюють параметри коригувальних ланок (інтегрування R_K , C_K і диференціювання C). Параметри коригувальних ланок наведено також у довідниках з інтегральних мікросхем.

9.4. Схеми логарифмування й антилогарифмування

Для побудови схем з логарифмічними передатними функціями використовують вольт-амперні характеристики p - n -переходів. Для високоякісних p - n -переходів ці характеристики моделюються із виразу:

$$U_d = N \lg\left(\frac{I_d}{I_s}\right), \quad (9.1)$$

де U_d — напруга на діоді; I_d — струм, що проходить через діод; I_s — струм діода у режимі відсікання; N — const [В].

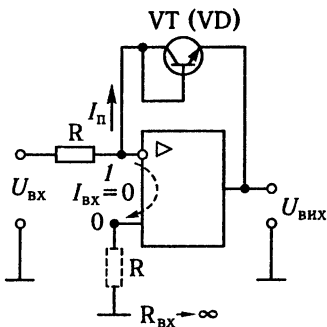


Рис. 9.16. Схема логарифмування

Схему логарифмічного підсилювача наведено на рис. 9.16. Враховуючи, що точка 1 є віртуальним нулем ($U_{10} \equiv 0$), можемо записати

$$I_{\pi} = U_{вх} / R; \quad U_{вих} = -U_{\pi}.$$

Підставивши значення U_{π} з виразу (9.1), одержимо

$$\begin{aligned} U_{вих} &= -N \lg \left(\frac{I_{\pi}}{I_s} \right) = -N \lg \left(\frac{U_{вх}}{RI_s} \right) = \\ &= -N \lg(U_{вх}) + N \lg(RI_s). \end{aligned} \quad (9.2)$$

Для схеми логарифмування треба одержати $U_{вих} = \lg(U_{вх})$. Це отримаємо з виразу (9.2), якщо виконується нерівність:

$$\lg(RI_s) \ll \lg(U_{вх}). \quad (9.3)$$

Отже, у разі виконання нерівності (9.3) для наведеної схеми одержимо

$$U_{вих} = -N \lg(U_{вх}). \quad (9.4)$$

Для ліквідації зсуву нуля, зумовленого напругою $U'_{зс}$, у вхід без інвертування підключають резистор R .

Оцінимо динамічний діапазон зміни для вхідного ($U_{вх}$) і вихідного ($U_{вих}$) сигналів. Динамічний діапазон пристрою логарифмування за входом дуже великий, і чим він більший, тим вища якість схеми. Мінімальний вхідний сигнал визначається рівнем температурного дрейфу і шумів, що становлять близько десятків мікрвольт. Для типових ОППС у робочому діапазоні температур $0 \dots 40^\circ \text{C}$ $U_{вх \min} \approx 0,05 \dots 0,1 \text{ мВ}$. Максимальний вхідний сигнал ОППС визначається допустимою напругою рівня переходу база-емітер транзисторів вхідного диференціального каскаду, що становить близько 5 В ($U_{вх \max} \approx 5 \text{ В}$). Тоді динамічний діапазон вхідних сигналів для подання рівня становитиме:

$$D_c = \frac{U_{вх \max}}{U_{вх \min}} = \frac{5}{0,05 \cdot 10^{-3}} = 10^5.$$

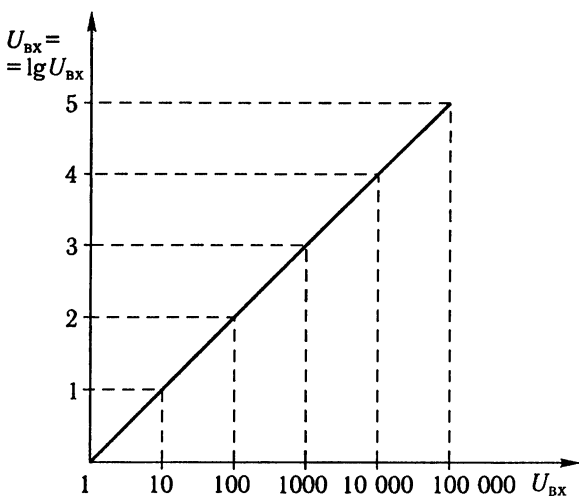


Рис. 9.17. Прогідна характеристика логарифмування

Прогідну характеристику схеми логарифмування подано на рис. 9.17. Динамічний діапазон вихідного сигналу пристрою логарифмування значно стиснутий та на п'ять порядків зміни входного сигналу змінюється на 5 В.

Антилогарифмування — операція, зворотна логарифмуванню. За зміни входного сигналу на кілька вольт динамічний діапазон вихідного сигналу дуже великий і становить 4–6 порядків. Принципову схему антилогарифмувача наведено на рис. 9.18. Провівши аналогічний виклад, одержимо

$$10^{U_{\text{п}}/N} = I_{\text{п}} / I_{\text{с}}; \quad I_{\text{п}} = I_{\text{с}} \cdot 10^{U_{\text{п}}/N}.$$

Якщо $U_{\text{вх}} = U_{\text{п}}$, то $U_{\text{вих}} = -I_{\text{п}}R = -I_{\text{с}}R \cdot 10^{U_{\text{п}}/N}$.

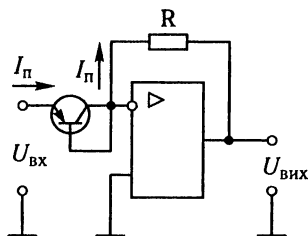
Наприкінці маємо

$$U_{\text{вих}} = -I_{\text{с}}R \cdot 10^{U_{\text{п}}/N}.$$

Отже, ця схема антилогарифмує входний сигнал, що дорівнює $U_{\text{д}}$.

Як елемент ЗЗ, що має логарифмічну характеристику, для ло-

Рис. 9.18. Схема антилогарифмування



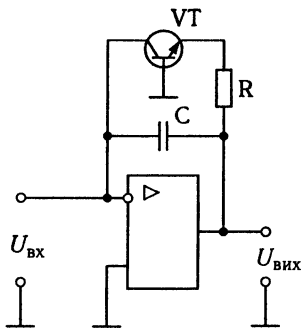


Рис. 9.19. Схема пристрою логарифмування на транзисторах і діодах

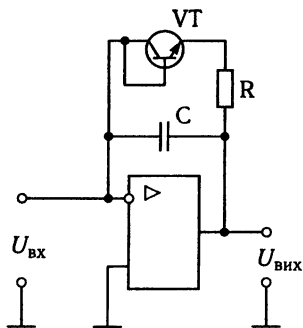
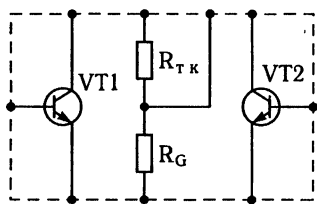
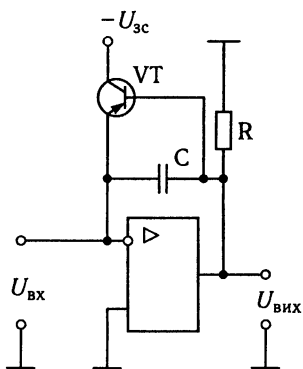


Рис. 9.20. Пристрій логарифмування зі схемою на діодах

Рис. 9.21. Пристрій для логарифмування зі схемою на транзисторах

Рис. 9.22. Прецизійний модуль



гарифмування та без логарифмування можна використовувати:

- схему на діодах і транзисторах (рис. 9.19). Застосовують у діапазоні струмів $10^{-11} \dots 10^{-4}$ А, забезпечуючи динамічний діапазон на вході 10^7 ;
- схему на діодах (рис. 9.20). Працює в діапазоні струмів $10^{-9} \dots 10^{-4}$ А, забезпечуючи динамічний діапазон п'яти порядків (10^5);
- транзисторну схему (рис. 9.21). Рекомендують використовувати для струмів $10^{-8} \dots 10^{-4}$ А; забезпечує динамічний діапазон на вході 10^4 .

Схему прецизійного модуля показано на рис. 9.22. Вона складається з пари погоджених за параметрами транзисторів $VT1$ і $VT2$, резистора установки струмів $R_G = (15 \pm 0,3)$ кОм та резистора термокомпенсації $R_{Тк} = (955 \pm 10)$ Ом, який має $+0,3\%/^{\circ}\text{C}$.

9.5. Помножувачі й подільники напруг, випрямлячі та детектори сигналів

Відомо два основних методи множення напруг:

- метод логарифмування сигналів
- метод керування передатною провідністю транзистора.

Розглянемо перший метод, який ґрунтується на логарифмуванні та антилогарифмуванні сигналів (рис. 9.23).

Перші два ОППС, на яких зібрані схеми логарифмування, дають змогу одержати сигнали, пропорційні $-\lg(U_{ВХx})$ і $-\lg(U_{ВХy})$. Просумувавши ці сигнали за допомогою суматора, що інвертує, одержимо на виході третього ОППС суму логарифмів, яка є логарифмом добутку. Використовуючи схему антилогарифмування, зібрану на четвертому ОППС, одержимо на його виході напругу, пропорційну добутку вхідних сигналів.

Динамічний діапазон на вході помножувача (схема логарифмування) досить високий — 5–6 порядків, на виході помножувача (антилогарифмування) — також досить високий і прирівнюється до порядку вхідного.

Схему помножувача, що працює на принципі зміни провідності, наведено на рис. 9.24. Аналоговий помножувач двох

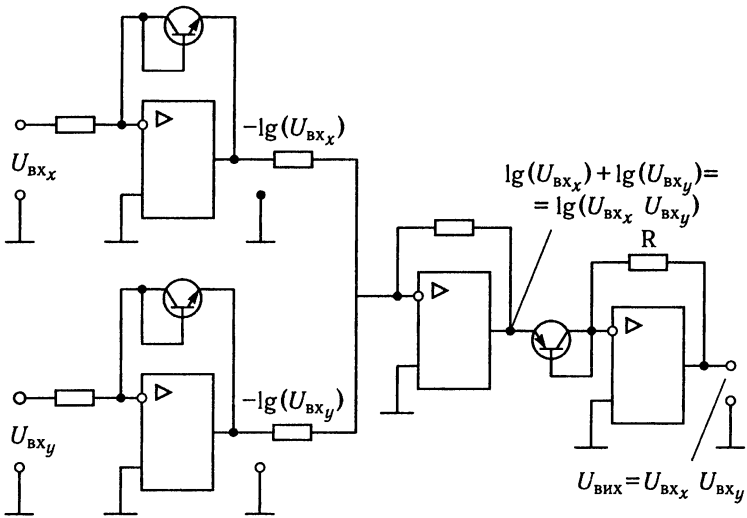


Рис. 9.23 Схема помножувача на базі блока логарифмування

сигналів можна побудувати, не застосовуючи логарифмування, для чого використовують метод зміни коефіцієнта підсилення на погодженій за параметрами інтегральній парі транзисторів (прецизійний модуль). У цій схемі сигнал U_x змінює внутрішній опір лівого транзистора (VT1), а режим правого залишається незмінним, тому струм i_0 , що надходить від джерела струму, перерозподіляється між транзисторами, а між колекторами виникає сигнал після підключення U_x :

$$U_{\text{диф}} = k_1 U_x.$$

Сигнал U_y подається на емітери, і за рахунок цього сигналу змінюється рівень струму i_0 ($i_0 \pm \Delta i_0$). Коефіцієнт підсилення диференціального підсилювача k_1 змінюється пропорційно Δi_0 , отже:

$$k_1 = k_2 \Delta i_0 = k_2 \frac{U_y}{R_y}.$$

Тому за наявності двох вхідних сигналів вихідну напругу визначають із виразу:

$$U_{\text{вих}} = \frac{k_2 (U_y U_x)}{R_y} = k U_y U_x.$$

Операційний підсилювач — це буферний диференціальний підсилювач, що забезпечує несиметричний вихід з низьким вихідним опором та високою навантажувальною здатністю.

Подільники аналогових сигналів можна побудувати аналогічно помножувачам сигналів, які використовують метод логарифмування, з відмінністю лише у тому, що вихідні напруги пристроїв логарифмування, пропорційні вхідним струмам I_1 і I_2 (рис. 9.25), мають не підсумовуватися, а відніматися. Тому їх подають на входи з інвертуванням та без інвертування третього ОППС, на виході якого одержуємо напругу, пропорційну I_1 / I_2 , оскільки $(\lg I_1 - \lg I_2) = \lg I_1 / I_2$.

Напруга на вході антилогарифмувача з урахуванням напруги зсуву

$$U_{\text{вх.ан}} = k \lg \left(\frac{I_1}{I_2} \right) + U_{\text{зс}}.$$

Напруги зсуву можна компенсувати схемою установки нуля, тоді на виході схеми розподілу одержимо

$$U_{\text{вих}} = k \frac{I_1}{I_2}.$$

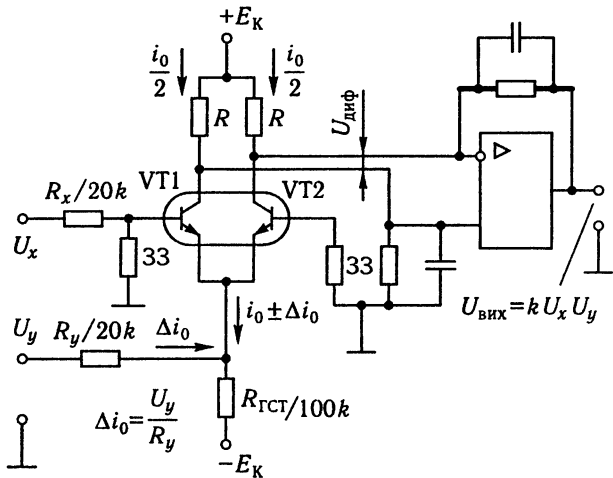


Рис. 9.24. Схема помножувача зі змінною провідністю

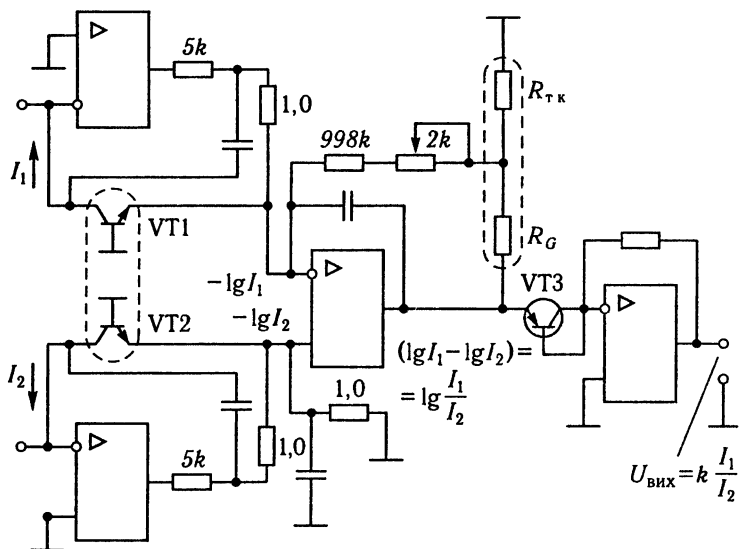
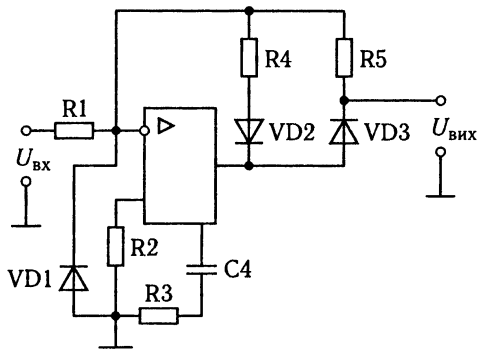


Рис. 9.25. Схема розподілу напруг

Рис. 9.26. Схема випрямляча з випрямленням одного півперіоду



Для схем випрямлячів й особливо для схем детектування напруга відмикання $p-n$ -переходу вносить неприпустимо великі похибки в їхню роботу. Схема випрямляча з діодами в ЗЗ, наведена на рис. 9.26, дає змогу знизити поріг відмикання діода у K разів, де $K = K_{U_{\text{підс}}}$ із ЗЗ.

Ця схема дає змогу знизити поріг вимикання діода до рівня порядку 1 мВ . Для позитивних півхвиль сигналу $U_{\text{вих}} = 0$; діод VD1 — допоміжний, він захищає вхід ОП від перевантаження вхідного негативного сигналу.

Для негативної півхвилі сигналу діод VD3 відкривається, й отримуємо підсилювач з інвертуванням:

$$U_{\text{вих}} = -U_{\text{вх}} \frac{R_2}{R_1}.$$

Цю схему монтують в інтегральному виконанні.

Контрольні запитання

1. Установіть величини вхідних і вихідних опорів інвертувального та неінвертувального підсилювачів. Поясніть вплив на їхні величини зворотних зв'язків.
2. Які значення коефіцієнтів підсилення інвертувального і неінвертувального підсилювачів на основі (базі) ідеального ($K = \infty$) і реального операційного підсилювачів?
3. Поясніть призначення, правила підключення та методики розрахунків схем установки нуля і частотної корекції
4. Намалуйте структурну схему для реалізації степеневих залежностей 2-, 3- і 4-го порядків на базі інтеграторів
5. Які динамічні діапазони вхідних і вихідних сигналів схем логарифматорів та антилогарифматорів?
6. Назвіть основні ідеї (принципи), покладені в основу створення схем аналогового множення та ділення.

Часто виникає потреба передавання деяких повідомлень по загальному каналу зв'язку. Такі проблеми виникають у пристроях телеметрії, телемеханіки, радіотелефонії тощо. Спектральна щільність та спектри сигналів (рис. 10.1), як правило, перекривають один одного, наприклад, для мовних повідомлень цей діапазон становить 300—5000 Гц. Тому розділити такі сигнали на виході каналу зв'язку неможливо.

Для того щоб не було накладання сигналів, їх потрібно розділити:

- за частотою;
- за часом.

Фрагмент, що ілюструє розподіл сигналів за частотою, наведено на рис. 10.2. Нехай сигнал, що модулює (вхідний), має спектр від 0 до $\Omega_{1\max} = 5$ кГц. Для першого повідомлення виберемо несвіту частоту $\omega_1 \gg \Omega_{1\max}$, нехай $\omega_1 = 500$ кГц. Тоді перше повідомлення розміститься від $\omega_1 - \Omega_{1\max}$ до $\omega_1 + \Omega_{1\max}$, тобто в межах 495...505 кГц, друге — $\omega_2 = 600$ кГц, третє — $\omega_3 = 700$ кГц тощо.

Для виділення сигналу, модульованого за амплітудою (рис. 10.3), треба на приймальному боці поставити пристрій, який має АЧХ $K_1 = f_1(\omega)$, для наступного сигналу — АЧХ $K_2 = f_2(\omega)$ і т. д. (див. рис. 10.2). Для отримання неспотворених сигналів за кожним каналом потрібно, щоб пристрої мали прямокутні АЧХ.

Демодулятор виконує зворотнє функціональне перетворення, тобто переносить сигнал з діапазону високих частот у діапазон низьких $0 \dots \Omega_{1\max}$, відновлюючи початковий вихідний сигнал. Отже, для розподілу сигналів на приймальному боці треба мати набір вибірних підсилювачів з АЧХ, близьких до прямокутних.

Вибірні підсилювачі можуть бути LC- і RC-типів. Для побудови підсилювачів LC-типу використовують паралельні та послідовні коливальні контури.

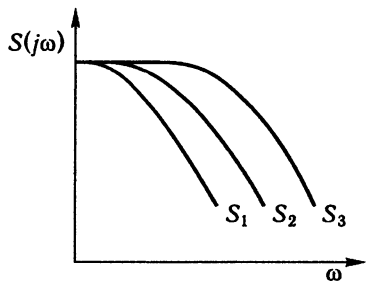


Рис. 10.1. Спектральні щільності сигналів

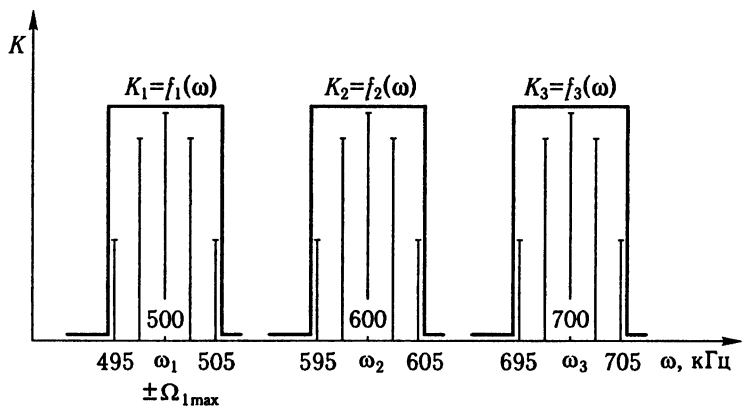


Рис. 10.2. Розподіл сигналу за частотою

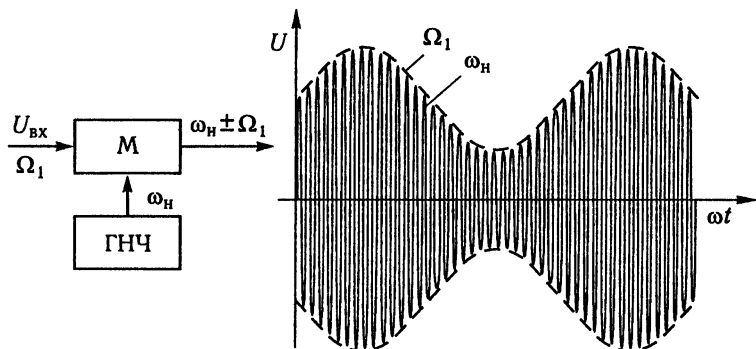


Рис. 10.3. Принцип амплітудної модуляції

10.1. Характеристики паралельного і послідовного коливальних контурів

Схему послідовного коливального контуру наведено на рис. 10.4.

У послідовному коливальному контурі відбувається резонанс напруг. Струм у контурі визначають із виразу:

$$i = \frac{\dot{U}}{R + j\omega L + \frac{1}{j\omega C}}.$$

Оскільки під час резонансу $X_L = -X_C$ за рівності модулів $|j\omega L| = -\left|\frac{1}{j\omega C}\right|$ струм резонансу максимальний $i_{\text{рез}} = \dot{U}/R$, то $Z_{\text{рез}} = R$.

Частоту резонансу визначають за формулою

$$\omega_0 = \frac{1}{\sqrt{LC}}.$$

Напруги під час резонансу на індуктивності та ємності:

$$\dot{U}_{pL} = i j\omega_0 L; \quad \dot{U}_{pC} = i \frac{1}{j\omega_0 C}.$$

Слід зазначити, що модулі реактивних опорів набагато більші за активний опір контуру R , тому напруги на реактивних елементах значно більші за вхідний \dot{U} :

$$|j\omega L| = -\left|\frac{1}{j\omega C}\right| \gg R; \quad \dot{U}_p \gg \dot{U}.$$

Добротність контуру Q визначається відношенням напруги на реактивних елементах до підведеної:

$$Q = \left|\frac{\dot{U}_p}{\dot{U}}\right| = \frac{\omega_0 L}{R}; \quad Q = \left|\frac{\dot{U}_p}{\dot{U}}\right| = \frac{1}{\omega_0 C R}; \quad Q = \frac{1}{R} \sqrt{\frac{L}{C}}.$$

Добротності коливальних контурів у діапазоні частот 100 кГц...1 МГц — порядку $Q = 30 \dots 300$ залежно від частоти і якості його виконання.

Векторну діаграму для послідовного коливального контуру наведено на рис. 10.5. Оскільки підведена напруга U вияв-

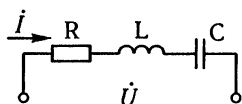


Рис. 10.4. Послідовний коливальний контур

ляється набагато меншою від напруг U_L і U_C , то можна вважати, що послідовний контур є підсилювачем напруги.

Установимо значення опору контуру у функції частоти, виконавши деякі математичні перетворення:

$$\begin{aligned} Z(j\omega) &= R + j\omega L + \frac{1}{j\omega C} = R + j\omega L \left(1 - \frac{1}{\omega^2 LC} \right) = \\ &= R + j\omega L \left(1 - \frac{\omega_0^2}{\omega^2} \right) = R + j\omega L \left(\frac{\omega^2 - \omega_0^2}{\omega^2} \right) = \\ &= R + jL \frac{\omega^2 - \omega_0^2}{\omega} \cdot \frac{\omega_0}{\omega_0} = R + jL \frac{\omega^2 - \omega_0^2}{\omega\omega_0} \cdot \frac{1}{\sqrt{LC}} = \\ &= R + j\sqrt{\frac{L}{C}} \cdot \frac{\omega^2 - \omega_0^2}{\omega\omega_0} = R \left(1 + j \frac{1}{R} \sqrt{\frac{L}{C}} \cdot \frac{\omega^2 - \omega_0^2}{\omega\omega_0} \right) = \\ &= R \left(1 + jQ \frac{\omega^2 - \omega_0^2}{\omega\omega_0} \right). \end{aligned}$$

Коефіцієнт, що стоїть в уявній частині, позначимо через параметр a $\left(a = Q \frac{\omega^2 - \omega_0^2}{\omega\omega_0} \right)$, який називають *узагальненим розладом контуру*. Він характеризує ступінь відхилення потокової частоти від резонансної. Остаточно дістанемо

$$Z(j\omega) = R(1 + ja). \quad (10.1)$$

Залежність $|Z(j\omega)| = \varphi(a)$ подано на рис. 10.6.

$|Z(j\omega)|$ характеризує АЧХ контуру або коефіцієнт підсилення підсилювача з контуром у функції частоти. При цьому отримуємо режекторну характеристику замість вибіркової. Для одержання вибіркової характеристики треба знімати вихідну напругу з L чи C або застосувати паралельний коливальний контур. У цьому випадку одержимо АЧХ вибіркового підсилювача у вигляді, поданому на рис. 10.7.

Для зручності подання характеристики нормують з урахуванням резонансного опору контуру $Z_{\text{рез}} = R$ у такому вигляді:

$$\frac{Z_{\text{рез}}}{Z(j\omega)} = \frac{1}{1 + ja}, \quad (10.2)$$

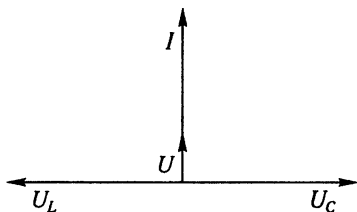


Рис. 10.5. Векторна діаграма

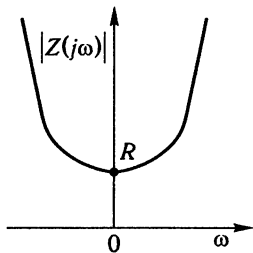


Рис. 10.6. Залежність модуля опору контуру від узагальненого розладу a

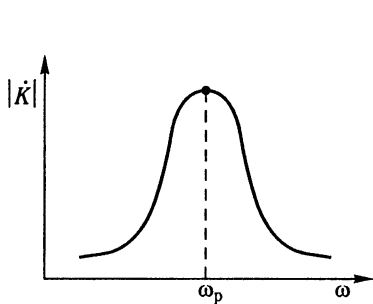


Рис. 10.7. АЧХ вибірного підсилювача

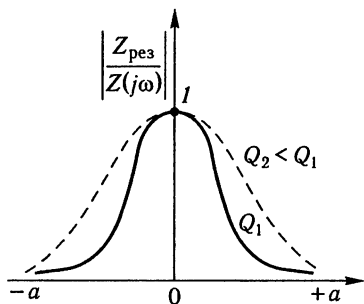


Рис. 10.8. Нормована АЧХ для різних Q_K

або

$$\left| \frac{Z_{\text{рез}}}{Z(j\omega)} \right| = \frac{1}{\sqrt{1+a^2}}. \quad (10.3)$$

Характеристика відповідно до виразу (10.3) — це АЧХ контуру. Нормовану АЧХ контуру у функції параметра узагальненого розладу a для різних добротностей контуру наведено на рис. 10.8.

Частотні характеристики контурів часто зображують від параметра відносного розладу контуру, яку одержують із параметра a після деяких перетворень:

$$\frac{\omega^2 - \omega_0^2}{\omega\omega_0} = \frac{(\omega - \omega_0)(\omega + \omega_0)}{\omega\omega_0} = \frac{\Delta\omega 2\omega}{\omega\omega_0} = \frac{2\Delta\omega}{\omega_0} \quad \text{— відносний}$$

розлад контуру.

Опір контуру залежно від відносного розладу записують у такому вигляді:

$$Z(j\omega) = R \left(1 + jQ \frac{2\Delta\omega}{\omega_0} \right) = R \left(1 + jQ \frac{2\Delta f}{f_0} \right).$$

Залежність $\left| \frac{Z_{\text{рез}}}{Z(j\omega)} \right| = \varphi \left(\frac{\Delta f}{f_0} \right)$ зображено на рис. 10.9.

Підставивши значення $Z_{\text{рез}}$ і $Z(j\omega)$ у вираз АЧХ контуру, одержимо:

$$\left| \frac{Z_{\text{рез}}}{Z(j\omega)} \right| = \frac{1}{\sqrt{1 + \left(Q \frac{2\Delta f}{f_0} \right)^2}}.$$

Під смугою пропускання контуру розуміють діапазон частот, який під час проходження через контур послаблюється не більше, ніж у $1/\sqrt{2}$ разів. Отже, рівень $1/\sqrt{2} = 0,707$ відтисає на АЧХ точки, проєкції яких і встановлюють смугу пропускання контуру Π (див. рис. 10.9).

Установимо зв'язок між Q , f_0 і Π :

$$\frac{1}{\sqrt{2}} = \frac{1}{\sqrt{1 + \left(Q \frac{\Pi}{f_0} \right)^2}}; \quad 2 = 1 + \left(Q \frac{\Pi}{f_0} \right)^2;$$

звідки випливає, що $Q \frac{\Pi}{f_0} = 1$.

Отже,

$$\Pi = \frac{f_0}{Q} \quad \text{і} \quad Q = \frac{f_0}{\Pi}.$$

Тому в разі збільшення добротності контуру зменшується його смуга пропускання.

Схему паралельного коливального контуру зображено на рис. 10.10, де R_2 — опір втрат у конденсаторі C ; R_1 — опір витoku в котушці L , що підключається паралельно до конденсатора.

У такому коливальному контурі спостерігається резонанс струмів. $Z_{\text{рез}}$ великий на відміну від $Z_{\text{рез}}$ у послідовному контурі, який надто малий (R), $Z_{\text{рез}}$ паралельного контуру в Q разів більший за реактивний опір у гілках. Отже, спо-

Рис. 10.9. Нормована АЧХ для відносного розладу $\Delta f / f_0$

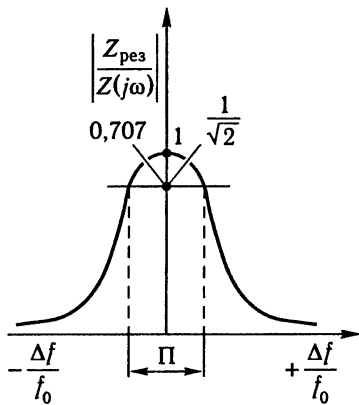
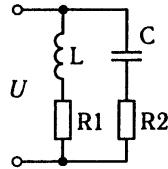


Рис. 10.10 Схема паралельного коливального контуру



живаний струм контуру малий, значно менший, ніж струм у реактивних гілках. Струм у гілках у Q разів більший, ніж споживаний контуром струм. Тому цей контур є підсилювачем струму. Встановимо $Z(j\omega)$ аналогічно послідовному контуру:

$$Z(j\omega) = \frac{(R_1 + j\omega L) \left(R_2 + \frac{1}{j\omega C} \right)}{R_1 + j\omega L + R_2 + \frac{1}{j\omega C}}$$

Після перетворення одержимо

$$Z(j\omega) = \frac{L}{RC(1 + ja)}, \text{ якщо } a = 0, \text{ то } Z(j\omega) = Z_{\text{рез}} = \frac{L}{RC},$$

$$\text{де } R = R_1 \parallel R_2; \quad Z_{\text{рез}} = \frac{L}{RC} \frac{\omega_0}{\omega_0} = \frac{Q}{\omega_0 C} = Q\omega_0 L.$$

Узявши відношення в цьому випадку для нормування, дістанемо

$$\frac{Z(j\omega)}{Z_{\text{рез}}} = \frac{1}{1 + ja}; \quad (10.4)$$

$$\left| \frac{Z(j\omega)}{Z_{\text{рез}}} \right| = \frac{1}{\sqrt{1 + a^2}}. \quad (10.5)$$

Отже, вирази (10.2 і 10.4; 10.3 і 10.5) для послідовного і паралельного коливальних контурів збігаються. Тому всі на-

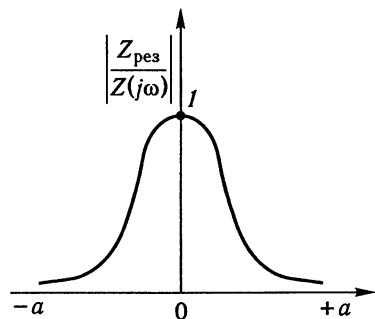
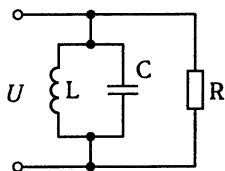


Рис. 10.11. Нормована АЧХ паралельного контуру

Рис. 10.12. Коливальний контур із зовнішнім навантаженням



ведені вище зведення можна віднести і до паралельного коливального контуру. Нормовану АЧХ для паралельного коливального контуру від параметра a зображено на рис. 10.11.

До входу паралельного коливального контуру підключається джерело струму або джерело ЕРС із високим внутрішнім опором

$$R_{\text{вн}} \gg Z_{\text{рез}}.$$

Ця умова необхідна для того, щоб джерело не було шунтом для контуру та не зменшувало його еквівалентну добротність.

Розглянемо вплив зовнішнього шунтувального резистора, підключеного паралельно коливальному контуру, та встановимо ступінь впливу зовнішнього резистора на еквівалентну добротність контуру (рис. 10.12).

Оскільки R і $Z_{\text{рез}}$ контуру включені паралельно, дістанемо:

$$Z_{\text{екв}} = \frac{Z_{\text{рез.конт}} R}{Z_{\text{рез.конт}} + R} = \frac{Q \omega_0 L R}{Q \omega_0 L + R},$$

тому

$$Z_{\text{екв}} = Q_{\text{екв}} \omega_0 L,$$

звідки

$$Q_{\text{екв}} = \frac{Z_{\text{екв}}}{\omega_0 L} = \frac{QR}{Q \omega_0 L + R}.$$

Отже, $Q_{\text{екв}} < Q$, і чим менше R , тим менше $Q_{\text{екв}}$.

Приклад. Нехай $\omega_0 L = 10$ кОм; $R_{\text{зовн}} = 1$ МОм; $Q_{\text{конт}} = 100$;

$$Z_{\text{рез конт}} = Q \omega_0 L = 10 \text{ кОм} \cdot 100 = 1 \text{ МОм};$$

$$Q_{\text{екв}} = \frac{Q_{\text{конт}} R}{Q_{\text{конт}} \omega_0 L + R} = \frac{1 \text{ МОм}}{1 \text{ МОм} + 1 \text{ МОм}} = 50.$$

Отже, добротність контуру зменшилася вдвічі. Тому шунтувальний резистор має бути на порядок більший, ніж $Z_{\text{рез.конт}}$.

10.2. Вибірні підсилювачі LC-типу

Принципову схему простого селективного LC-підсилювача наведено на рис. 10.13. Під час створення схем вибірних LC-підсилювачів мають бути вирішені такі питання:

- як оптимально підключити контур до активного джерела сигналу?

- як підключити споживача — $R_{\text{н}}$ до виходу підсилювача, щоб істотно не погіршити його вибіркових властивостей?

Для того щоб АЧХ підсилювача відповідала (була близька) АЧХ контуру, його вмикають замість навантажувального резистора підсилювача $R_{\text{к}}$. Це паралельний коливальний контур, який має великий резонансний опір, що й забезпечує максимальний коефіцієнт підсилення на резонансній частоті. Опір котушки зменшується в разі розладу контуру і забезпечує зниження коефіцієнта підсилення підсилювача за напругою.

Навантажувальна лінія за постійним струмом визначається активним опором котушки r_L і проходить практично вертикально (рис. 10.14). Визначивши h -параметри біля робочої точки O , можна перейти до розрахунку вибірного підсилювача за змінним струмом.

Використовуючи лінійну модель транзистора в системі h -параметрів, складемо лінійну модель селективного LC-підсилювача (рис. 10.15).

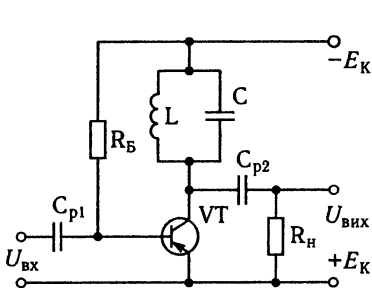


Рис. 10.13. Схема селективного підсилювача

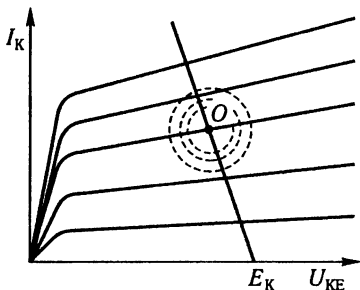


Рис. 10.14. ВАХ транзистора і навантажувальна лінія за постійним струмом LC-підсилювача

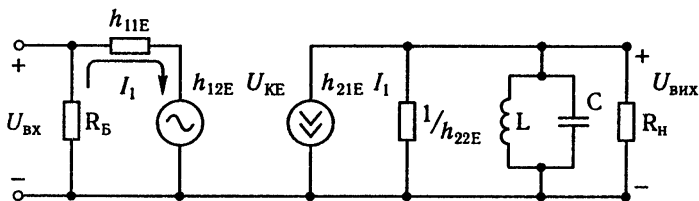


Рис. 10.15. Лінійна електрична модель вибірного LC-підсилювача

Оскільки вихідний опір малопотужних транзисторів $1/h_{22E}$ становить порядку сотень кілоомів, то опір навантаження можна забезпечити такого самого порядку, тому АЧХ вибірного підсилювача буде гіршою, ніж АЧХ коливальної контури, оскільки резонансний опір контури порівняний з вихідним опором транзистора й опором навантаження. Визначимо АЧХ підсилювача з урахуванням шунтування контуру зазначеними опорами, припустивши, що $h_{12E} \approx 0$.

Тоді

$$I_1 = U_{\text{ВХ}} / h_{11E}.$$

Відповідно до першого закону Кірхгофа одержимо

$$-\frac{h_{21E}U_{\text{ВХ}}}{h_{11E}} = U_{\text{ВЫХ}} \left[h_{22E} + \frac{1}{Z_K} + \frac{1}{R_H} \right];$$

$$K_U = \frac{U_{\text{ВЫХ}}}{U_{\text{ВХ}}} = -\frac{\frac{h_{21E}}{h_{11E}}}{h_{22E} + \frac{1}{Z_K} + \frac{1}{R_H}}.$$

З аналізу останнього виразу випливає, що $K_{U_{\text{рез}}} \gg 1$ $\left(K_U \approx -\frac{h_{21E}Z_K}{h_{11E}} \right)$. Оскільки опір контуру залежить від частоти $Z_K(j\omega)$, то й коефіцієнт підсилення також залежить від частоти $K_U(j\omega)$.

Зовнішні резистори $1/h_{22E}$ і R_H зменшують $Z_{\text{рез}}$, розширюють смугу пропускання, зменшуючи еквівалентну добротність контуру та коефіцієнт підсилення підсилювача. Для поліпшення частотних характеристик вибірного підсилювача, тобто підвищення крутості схилів і наближення АЧХ

підсилювача до характеристики коливального контуру необхідно:

- забезпечити більш високий $R_{\text{н}}$;
- збільшити, за можливості, вихідний опір каскаду;
- застосувати коливальний контур з вищою якістю $Q \approx 200 \dots 300$.

Один із варіантів такого підсилювача на біполярних транзисторах наведено на рис. 10.16.

Зворотний зв'язок за струмом (R_E) транзистора VT1 збільшує вихідний опір першого каскаду, забезпечуючи менше шунтування контуру. Навантаження підключається через емітерний повторювач, вхідний опір якого становить близько сотень кілоомів, при цьому контур більше зберігає свої якісні характеристики.

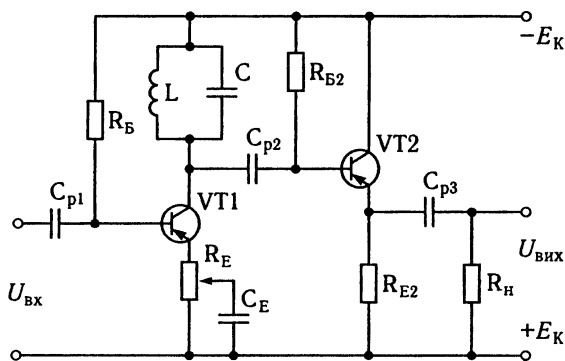


Рис. 10.16. Схема вибірного підсилювача на БПТ

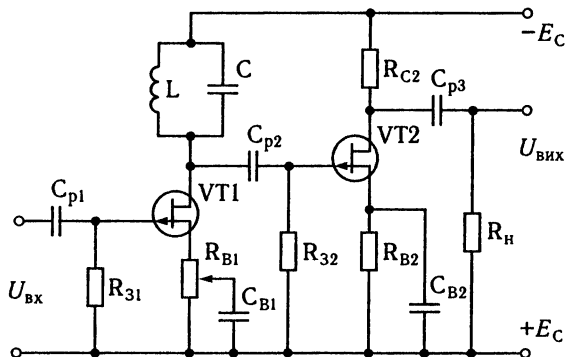


Рис. 10.17. Схема селективного підсилювача на польових транзисторах

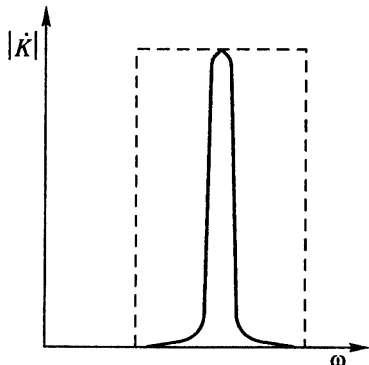


Рис. 10.18. Необхідна (штрихова лінія) й отримана АЧХ підсилювача

Рис. 10.19. Підсилювач з багатьма каскадами

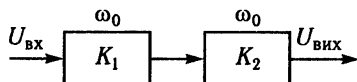


Рис. 10.20. АЧХ підсилювача (суцільна лінія), каскаду та теоретично необхідна (ідеальна)

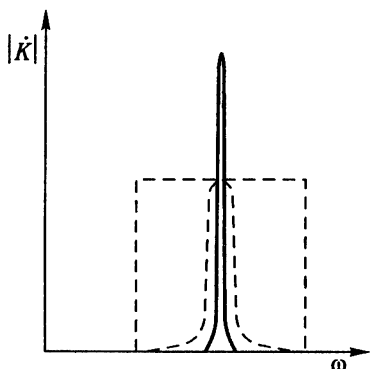
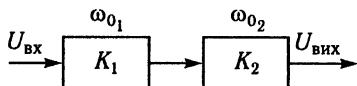


Рис. 10.21. Підсилювач з багатьма розстроєними за частотою каскадами



Для одержання більш якісних характеристик вибірного LC-підсилювача можна також використати польові транзистори.

Вхідний опір другого каскаду може бути отримано порядку 1...10 МОм, що на один-два порядки більше, ніж у схемі на біполярних транзисторах. Вихідний опір польових транзисторів (у даному випадку VT1) R_i наближається до сотень кілоомів, що також більше за величину $1/h_{22E}$.

Принципову схему підсилювача на польових транзисторах подано на рис. 10.17.

За типових значень опору контуру $Z_{рез} = 100...200$ кОм ефект шунтування не настільки істотний і еквівалентна добротність контуру зменшується незначно (20...30 %) щодо добротності контуру, типові значення якої близько 100. Знаючи $Z_{рез}$ і Q , розрахуємо $\omega_0 L = Z_{рез} / Q \approx 1 - 2$ кОм. За заданим значенням ω_0 розраховують L , а потім із формули $\omega_0 = 1/\sqrt{LC}$ розраховують C .

Рис. 10.22. АЧХ підсилювача з розладом

У розглянутих схемах за високої добротності контуру одержуємо високу крутість схилу, але відносно малу смугу пропускання (рис. 10.18).

Для збільшення крутості схилів використовують підсилювачі з багатьма каскадами, налагодженими на одну частоту (рис. 10.19).

У цьому випадку АЧХ підсилювачів отримують у результаті перемножування АЧХ першого та другого каскадів (рис. 10.20). Таке схемне рішення збільшує крутість схилів, тобто забезпечується необхідне наближення характеристики до прямокутної, однак залишається проблема розширення смуги пропускання.

Для її вирішення підключимо два каскади з розстроєними один щодо одного частотами (рис. 10.21).

АЧХ такого підсилювача має вигляд, наведений на рис. 10.22. Розлад частот $\omega_{02} - \omega_{01}$ вибирають так, щоб провал у характеристиці не перевищував допустимі значення, тобто $0,707K_{\max}$.

Для розширення смуги пропускання та високого наближення АЧХ до прямокутної можна застосувати більше число каскадів з меншим розладом частоти й більшою добротністю. На такому принципі створені фільтри зосередженої селекції (ФЗС), які працюють у тракці проміжної частоти радіоприймачів.

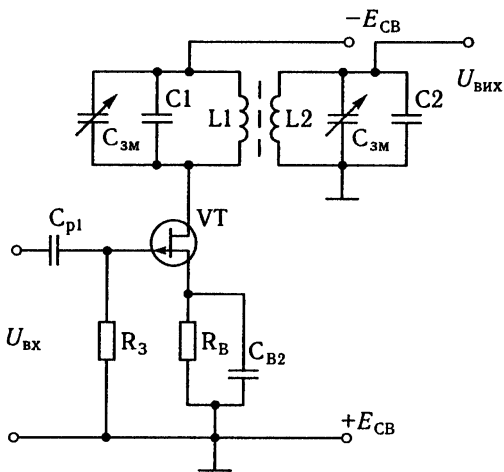
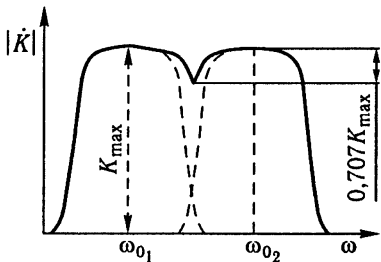
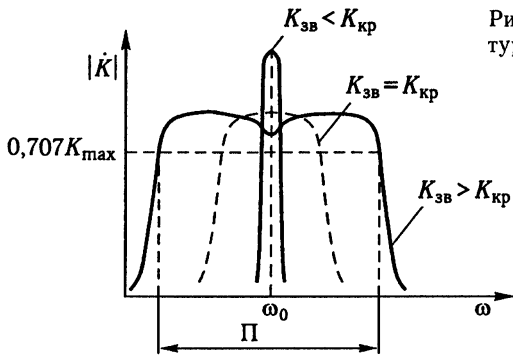


Рис. 10.23. Двоконтурний вибірний підсилювач

Рис. 10.24. АЧХ двоконтурного підсилювача



Щоб одержати необхідний ступінь наближення АЧХ до прямокутної форми використовують також двоконтурні підсилювачі (рис. 10.23).

Між котушками L_1 й L_2 існує магнітний зв'язок, який визначається коефіцієнтом зв'язку $K_{зв}$. Його величина залежить від відстані між котушками. На частотні характеристики підсилювача впливає величина $K_{зв}$. Якщо $K_{зв} = K_{кр}$, відбувається розширення смуги пропускання, а якщо $K_{зв} > K_{кр}$, з'являється провал в АЧХ. Можливе застосування $K_{зв} > K_{кр}$, але провал не має перевищувати величину $0,707K_{max}$ (рис. 10.24).

10.3. Загальні положення теорії вибірних RC-систем

Вибірні підсилювачі LC-типу доцільно проектувати на резонансні частоти від 100 кГц і більше, при цьому параметри контуру LC-типу конструктивні: значення індуктивностей знаходяться у межах від десятків мікрогенрі до одиниць мілігенрі. За таких значень індуктивностей значення ємностей невеликі — $C = 10 \dots 1000$ пФ. Для таких ємностей слід використовувати керамічні та слюдяні конденсатори, що мають великий опір витоку ($R_{внт} = 10 \dots 100$ МОм). У такому контурі можуть бути отримані високі значення добротностей (близько 100...150).

На частотах нижчих за 100 кГц доцільно застосовувати RC-вибірні системи. RC-Підсилювачі будують на базі широкосмугового підсилювача і частотозалежної RC-ланки зворотного зв'язку. Одним з варіантів кола зворотного зв'язку є T-подібний міст. Структурну схему вибірного RC-підсилювача зображено на рис. 10.25.

Смуга пропускання широко-
смугового підсилювача має бу-
ти на порядок вищою від квазі-
резонансної частоти підсило-
вача.

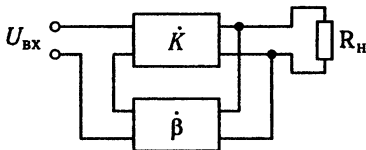


Рис. 10.25. Структурна схема ви-
бірнього RC-підсилювача

Вимоги до чотирьохполіусни-
ка кола зворотного зв'язку:

1. $|\beta| = 0$ — на частоті квазі-
резонансу ($\omega = \omega_0$), φ_β — будь-
яке значення (додатний або
від'ємний знак).

2. На всіх інших частотах
($\omega \neq \omega_0$) $|\beta| = 1$, $\varphi_\beta = 0$ за фа-
зового зсуву підсилювача $\varphi_K =$
 $= 180^\circ$, що забезпечує негатив-
ний зворотний зв'язок у сис-
темі.

На рис. 10.26 наведено
АЧХ широкосмугового підси-
лювача $|\dot{K}| = \Psi(f)$ та АЧХ
вибірнього підсилювача, отри-
мані відповідно до характе-
ристики кола зворотного зв'язку і формули коефіцієнта підси-
лення підсилювача зі зворотним зв'язком \dot{K}_β :

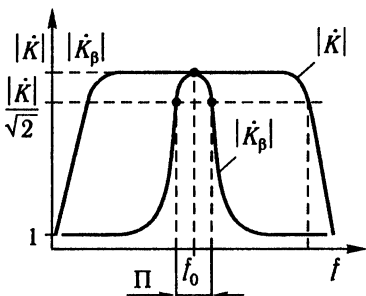


Рис. 10.26. АЧХ широкосмугово-
го \dot{K} і вибірнього \dot{K}_β підсилювачів

$$\dot{K}_\beta = \frac{\dot{K}}{1 + \dot{K}\beta}$$

Якщо

$$1. f = f_0; \beta = 0; \dot{K}_\beta = \dot{K}. \quad 2. f \neq f_0; \beta = 1; \dot{K}_\beta = \frac{\dot{K}}{1 + \dot{K}} \approx 1.$$

Оскільки модуль $|\beta|$ змінюється від нуля до одиниці під час розладу від частоти квазірезонансу вліво і вправо плавно, то отримуємо типову дзвоноподібну характеристику, подібну до характеристики коливального контуру (див. рис. 10.26). На ній можна виділити смугу пропускання Π на рівні спаду характеристики $0,707|\dot{K}|$.

10.4. Подвійний Т-подібний міст. Основні характеристики і параметри

Принципову схему подвійного Т-подібного моста наведе-
но на рис. 10.27.

Звичайно міст симетричний, при цьому

$$R_1 = R_3 = R; \quad C_1 = C_3 = C;$$

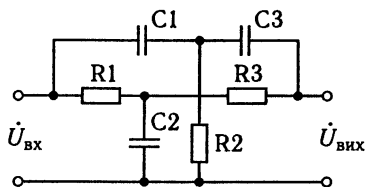


Рис. 10.27. Схема подвійного Т-подібного моста

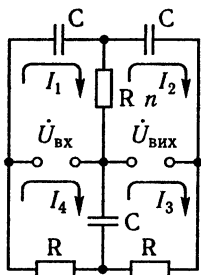


Рис. 10.28. Еквівалентна схема Т-подібного моста

$$R_2 = Rn; \quad C_2 = C / n,$$

де n — параметри моста ($n = \text{const}$ для конкретного моста).

Міст можна подати у такому вигляді (рис. 10.28). Описавши цю схему рівняннями, можна визначити коефіцієнт передачі моста:

$$\frac{\dot{U}_{\text{ВИХ}}}{\dot{U}_{\text{ВХ}}} = \dot{\beta}(R, C, n),$$

де $\dot{\beta}$ — величина комплексна і подається сумою дійсної та уявної частин

$$\dot{\beta} = \text{Re}(\dot{\beta}) + \text{Im}(\dot{\beta}).$$

На частоті квазірезонансу $\omega = \omega_0$; $\dot{\beta} = 0$. Прирівнявши уявну частину до нуля $\text{Im}(\dot{\beta}) = 0$, визначають частоту квазірезонансу:

$$\omega_0 = \frac{1}{RC}.$$

Знайдемо зв'язок між β_0 і параметрами моста n , прирівнявши дійсну частину до нуля $\text{Re}(\dot{\beta}(\omega_0)) = 0$,

$$\beta_0 = \frac{2n^2 - n}{1 + n + 2n^2} = 0.$$

Визначимо, за яких значень параметра моста (n) $\beta_0 = 0$. Рівняння має два корені:

1) $n_1 = 0$; цей корінь непридатний, тому що фізично реалізувати $n = 0$ неможливо ($C_3 = \infty$);

2) $n_2 = 0,5$; при цьому корені $R_3 = 0,5R$; $C_3 = 2C$.

Характеристики подвійного Т-подібного моста мають три різних види, якщо $n = 0,5$; $n < 0,5$; $n > 0,5$.

Розглянемо схему моста, коли значення параметра моста $n = 0,5$. Зробимо припущення $R_H \rightarrow \infty$ ($R_H \gg R_{\text{вих.мос}}$), міст по виходу працює в режимі холостого ходу. Такий режим роботи моста реально забезпечують відповідним узгодженням $R_{\text{вих.мос}}$ і R_H . За потреби застосовують емітерний повторювач для узгодження або каскад на польовому транзисторі. АФЧХ моста при $n = 0,5$ наведено на рис. 10.29.

При значеннях $\omega \approx 0$ $U_{\text{вих}} = U_{\text{вх}} = +1$, тобто $\beta = 1$, а при $\omega = \omega_0$ $U_{\text{вих}} = 0$, тобто $\beta = 0$, а при $\omega \rightarrow \infty$ $U_{\text{вих}} = U_{\text{вх}} = +1$, тобто $\beta = 1$. При наближенні до частоти квазірезонансу *знизу* модуль прагне до нуля, а фазовий зсув $\varphi = -90^\circ$. При наближенні до частоти квазірезонансу *зверху* модуль також прагне до нуля, а фазовий зсув $\varphi = +90^\circ$ (рис. 10.30).

Отже, подвійний Т-подібний міст за $n = 0,5$ задовольняє вимогам, поставленим до чотирьохполюсника зворотного зв'язку, для одержання вибірного підсилювача [$\beta(\omega_0) = 0$; поза смугою пропускання $\beta(\omega) \cong 1$; $\omega(\omega_0)$ може бути будь-яким, тому що $\beta(\omega_0) = 0$; поза смугою пропускання $\varphi(\omega) \cong 0$, чим забезпечується НЗЗ при $\varphi = 180^\circ$].

АФЧХ подвійного Т-подібного моста за $n > 0,5$ має аналогічний вигляд, однак точка, що відповідає частоті ω_0 , розміщена не в нульовій координаті, а зміщена вправо на величину, пропорційну $n = 0,5$. Вид АФЧХ подано на рис. 10.31.

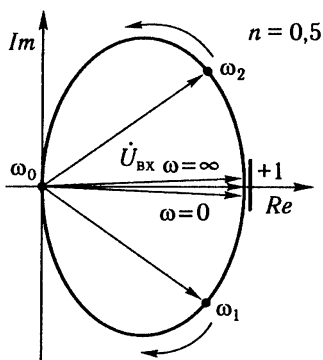


Рис. 10.29. АФЧХ подвійного Т-подібного моста за $n = 0,5$

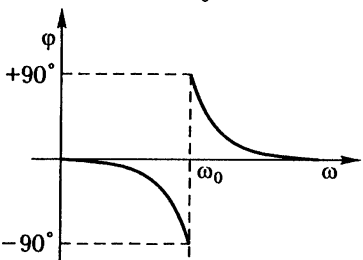
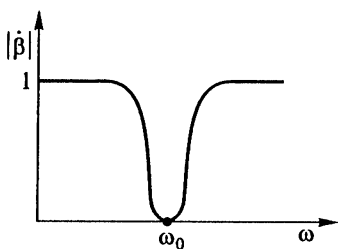


Рис. 10.30. АЧХ і ФЧХ Т-подібного моста за $n = 0,5$

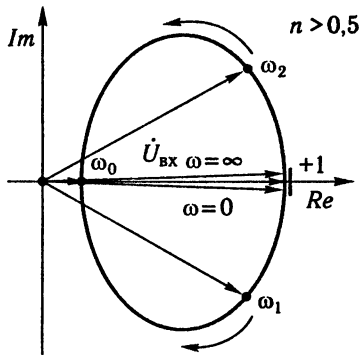


Рис. 10.31. АФЧХ моста за $n > 0,5$

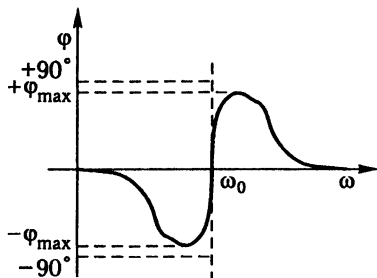
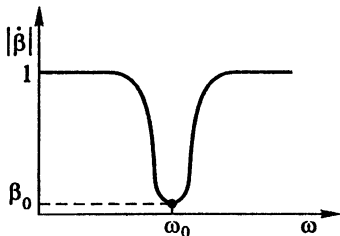


Рис. 10.32. АЧХ і ФЧХ Т-подібного моста за $n > 0,5$

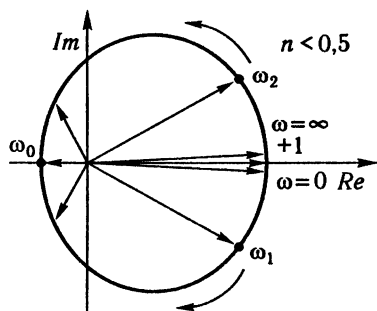


Рис. 10.33. АФЧХ моста за $n < 0,5$

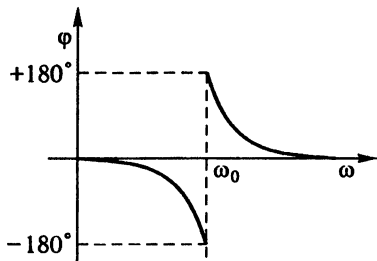
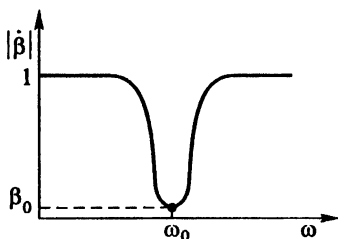
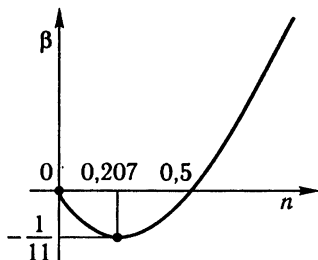


Рис. 10.34. АЧХ і ФЧХ Т-подібного моста за $n < 0,5$

АЧХ і ФЧХ, що відповідають цьому випадку ($n > 0,5$), дано на рис. 10.32. На частоті квазірезонансу $\omega(\omega_0) = 0$, що за $\varphi = 180^\circ$ забезпечує НЗЗ поза смугою пропускання $\varphi(\omega) \equiv 0$, отже, спостерігається також НЗЗ за $|\beta(\omega)| \equiv 1$. На частоті квазірезонансу $\beta(\omega_0) \neq 0$, однак у разі невеликих відхилень n

Рис. 10.35. Залежність $\beta = f(n)$

від 0,5 воно близьке до нуля, що дещо зменшує коефіцієнт підсилення вибірного підсилювача на частоті квазірезонансу. Так, K_β за $n = 0,5$ дорівнює K (коефіцієнт підсилення підсилювача без зворотного зв'язку), а за $n > 0,5$ $K_\beta < K$.



Тому міст за $n > 0,5$ також придатний для одержання селективного підсилювача за зазначеною вище структурою, однак він матиме дещо гірші вибірні властивості — меншу еквівалентну добротність і, отже, більшу смугу пропускання.

АФЧХ подвійного Т-подібного моста за $n < 0,5$ має також вигляд, аналогічний такому за $n = 0,5$, однак точка, що відповідає частоті ω_0 , зміщена вліво (рис. 10.33).

АЧХ і ФЧХ, що відповідають цьому випадку ($n < 0,5$), наведено на рис. 10.34. Як впливає із рис. 10.34, фазовий зсув моста в області частот квазірезонансу (ω_0) становить близько 180° , що відповідно до $\varphi = 180^\circ$ приводить до позитивного зворотного зв'язку ($\varphi_\Sigma = 0$, якщо $\omega = \omega_0$). Отже, подвійний Т-подібний міст за $n < 0,5$ непридатний для побудови вибірних підсилювачів.

Параметр моста за $n < 0,5$ використовують для побудови РС-генераторів. Для генераторних ланок коефіцієнт передачі β_0 на частоті квазірезонансу ω_0 має бути максимальним, оскільки це потребує меншого коефіцієнта підсилення підсилювача для збудження ($|\dot{K}\beta| \geq 1$ — умова балансу амплітуд генераторів). Це питання буде розглянуто у розд. 11.

Щоб знайти параметр n відповідного β_{\max} , візьмемо похідну і прирівняємо її до нуля: $d\beta/dn = 0$. Значення $\beta = \beta(n)$ має вигляд

$$\beta = \frac{2n^2 - n}{1 + n + 2n^2},$$

тоді

$$\frac{d\beta}{dn} = \frac{(4n - 1)(1 + n + 2n^2) - (1 + 4n)(2n^2 - n)}{(1 + n + 2n^2)^2} = 0.$$

Розв'язуючи це рівняння, одержимо один корінь $n = 0,207$, що погоджений з умовою за $n < 0,5$. Залежність коефіцієнта передачі моста $\beta(n)$ має вигляд, наведений на рис. 10.35.

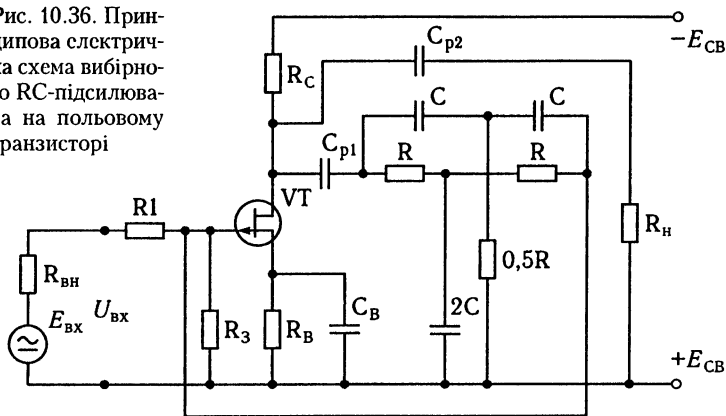
Підставляючи n у формулу β , одержимо $\beta_0 = -1/11$. Знак β_0 указує на фазове співвідношення моста $\varphi(\omega \equiv \omega_0) = 180^\circ$, а модуль $1/11$ (максимальний) потребує мінімального коефіцієнта підсилення підсилювача $K \geq 11$ для збудження. Такий міст (за $n = 0,207$) буде застосовано у розд. 12 для побудови RC-генераторів.

10.5. Принципові схеми вибірних RC-підсилювачів

Принципову схему RC-генератора на польовому транзисторі з подвійним T-подібним мостом наведено на рис. 10.36. Проблема узгодження моста з вихідним і вхідним опорами підсилювача розв'язується відносно просто, оскільки $R_{\text{вих}}$ становить до десятків кілоомів, а $R_{\text{вх.підс}}$ досягає одиниць мегаомів, що потребує $R_{\text{мос}}$ до сотень кілоомів. Міст симетричний і його вхідний та вихідний опори дорівнюють близько $0,7R$, унаслідок чого можна визначити значення резистора R . Оскільки $\omega_0 = 1/RC$, то для заданої частоти ω_0 можна розрахувати необхідне значення ємності C . Вибір параметрів RC-підсилювача розглянуто у п. 2.4.

$R1$ приймають на порядок більшим, ніж вихідний опір моста ($R1 \approx 0,5 \dots 1 \text{ МОм}$), щоб уникнути шунтування моста внутрішнім опором джерела вхідного сигналу $R_{\text{вн}}$, який є відносно малим. Збільшувати значення $R1$ недоцільно, оскільки це призводить до зменшення коефіцієнта підсилення підсилювача. Аналогічне підключення моста до підсилювача на біполярних транзисторах неможливе, оскільки схема з СЕ має приблизно однакові значення вхідного і вихідного опорів.

Рис. 10.36. Принципова електрична схема вибірного RC-підсилювача на польовому транзисторі



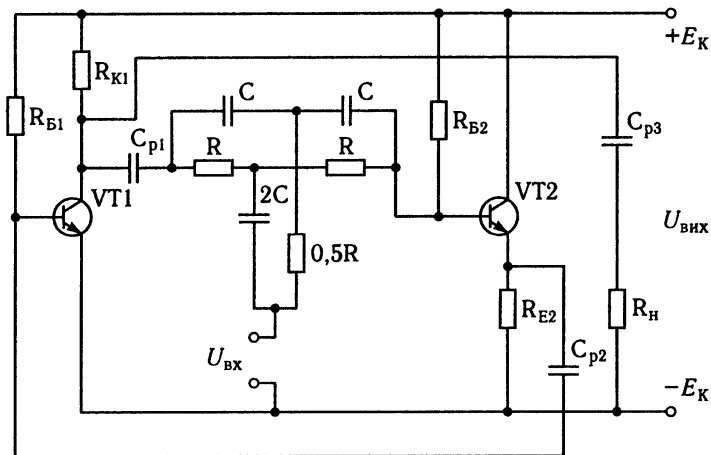


Рис. 10.37. Принципова електрична схема вибірного RC-підсилювача на біполярних транзисторах

Тому під час побудови вибірних підсилювачів на біполярних транзисторах для узгодження підсилювача з мостом слід забезпечити співвідношення вхідного і вихідного опорів підсилювача приблизно 50...100, що можливо лише із застосуванням додаткового каскаду зі спільним колектором (емітерний повторювач). Вхідний опір емітерного повторювача досягає сотень кілоомів, тому, забезпечивши вихідний опір підсилювача (СЕ) близько одиниці кілоомів $R_K \approx 1 \text{ кОм}$, можна ввімкнути міст між ними з внутрішнім опором порядку десятків кілоомів.

Схема такого підсилювача — це широкосмуговий підсилювач (СЕ), Т-подібний міст і емітерний повторювач (СК) (рис. 10.37).

Вмикання джерела сигналу $U_{вх}$ послідовно з вихідною напругою моста, так звана схема з підключенням сигналу в піжку моста, забезпечує НЗЗ з додаванням напруг. При цьому має виконуватися така нерівність:

$$R_{вх.сиг} \ll R_{вх.мос}$$

Розрахунок каскадів ЗЕ (VT1) і ЗК (VT2) традиційні. Виходом підсилювача є вихід транзистора VT1.

У деяких випадках доцільно розв'язати джерело вхідного сигналу і чотириполюсник ЗЗ (міст). Один з варіантів такої розв'язки наведено на рис. 10.38. Каскад на транзисторі VT1 — витоковий повторювач, є класичним буферним каскадом і

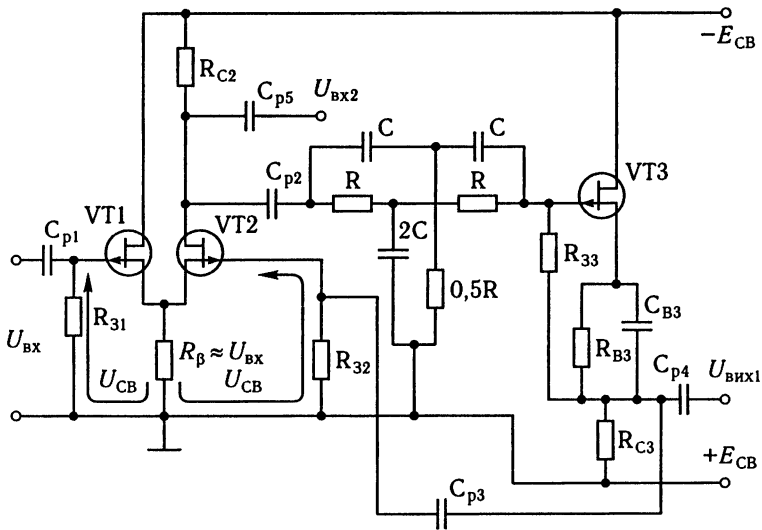


Рис. 10.38. Вибірний підсилювач з розв'язкою джерела вхідного сигналу і моста

бажано, щоб він стояв на вході будь-якого підсилювача, де він також виконує функцію розв'язки з мостом. На резисторі R_B практично виділяється $U_{ВХ}$, повторюючи вхідний сигнал з амплітуди та фази. Ця напруга є вхідною для каскаду на транзисторі VT_2 , який підключений за схемою зі спільним затвором. Затвор за змінним струмом треба підключити до спільної шини, що забезпечується низьким вихідним опором транзистора VT_3 . За постійним струмом на затвори VT_1 і VT_2 подано напругу зсуву — резистор R_B .

Слід зазначити, що транзистор VT_2 , ввімкнений за схемою зі спільним затвором, забезпечує коефіцієнт підсилення за напругою $K_U > 1$ (десятки). Вхід моста підключається паралельно до виходу підсилювача (транзистор VT_2), а вихід моста підключають на вхід VT_2 через витоковий повторювач (VT_3) для забезпечення електричної розв'язки, причому для сигналу зворотного зв'язку VT_2 підключений за схемою зі спільним витоком, тобто відбувається НЗЗ з додаванням напруг.

Для меншого навантаження моста доцільно ставити витоковий повторювач на VT_3 , вхідний опір якого при $K \approx 0,99$ $R_{ВХ.VT3} = 1$ МОм:

$$R_{ВХ.VT3} = \frac{R_{33}}{1 - K} \approx \frac{1}{1 - 0,99} = 100 \text{ МОм.}$$

Без повторювача відбувалося б шунтування моста опором R_{32} , величина якого може становити близько 1 МОм, що часто влаштовує розробників, і каскад на VT3 можна не ставити. Вихідна напруга вибірного підсилювача знімається зі стоку VT2 ($U_{\text{вих}2}$), по якому забезпечуються селективні властивості. АЧХ такого підсилювача наведено на рис. 10.39.

На виході витокового повторювача VT3 (або виході моста) спостерігаються режекторні властивості, тобто заглушення сигналу на резонансній частоті. При цьому АЧХ має вигляд, наведений на рис. 10.40.

Аналогічно будують вибірні підсилювачі з подвійним Т-подібним мостом на базі операційних ППС. Забезпечивши зворотний зв'язок на вході з інвертуванням (НЗЗ) і підключив-

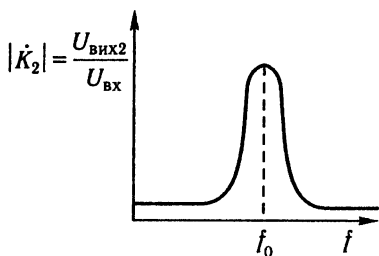


Рис. 10.39. АЧХ вибірного підсилювача

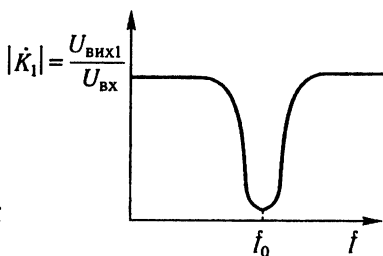


Рис. 10.40. Режекторна АЧХ підсилювача

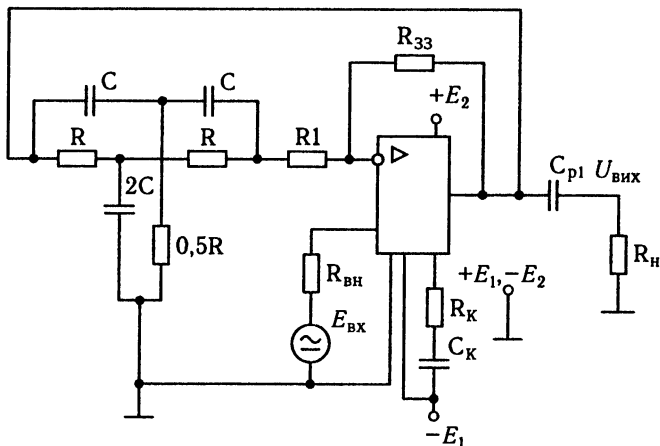


Рис. 10.41. Принципова схема вибірного підсилювача на базі ОПИС

ши джерело вхідного сигналу до входу без інвертування, дістанемо схему з електронною розв'язкою джерела вхідного сигналу та моста. Принципову схему такого вибірнього підсилювача наведено на рис. 10.41.

Контрольні запитання

1. Визначте резонансні опори послідовних і паралельного коливальних контурів та поясніть, який контур можна розглядати як підсилювач напруги, а який — як підсилювач струму, чому?
2. Намалюйте електричну модель вибірнього підсилювача LC-типу, при заданій добротності контуру Q визначте еквівалентну добротність підсилювача Q_E та його смугу пропускання.
3. Сформулюйте вимоги до частотних характеристик чотиріполюсника зворотного зв'язку вибірних RC-систем. Намалюйте АЧХ RC-вибірнього підсилювача разом з АЧХ широкополосного підсилювача та АЧХ чотиріполюсника зворотного зв'язку.
4. Наведіть частотні характеристики подвійного T-подібного моста за $n = 0,5$; $n > 0,5$; $n < 0,5$ і поясніть можливі варіанти його застосування для вибірних підсилювачів.
5. Намалюйте принципові схеми вибірних RC-підсилювачів з електронною розв'язкою, поясніть їх переваги.
6. Як настроїти режекторний підсилювач та де його застосовують?



11.1. Методи аналізу умов збудження генераторів

Генератор — пристрій, що перетворює енергію джерела постійної напруги (джерела живлення) на незгасаючі коливання необхідної форми, амплітуди і частоти.

За формою незгасаючі коливання бувають:

- синусоїдальні (гармонійні);
- імпульсні (прямокутні, трикутні, трапецеїдальні та ін.).

Розрізняють три типи генераторів:

- генератори на базі елементів з негативним опором (генератори на базі тунельних діодів);
- генератори на базі з вузькою смугою пропускання підсилювачів LC-типу і частотонезалежного кола зворотного зв'язку;
- генератори на базі широкосмугових RC-підсилювачів і частотозалежної ланки зворотного зв'язку.

На високих частотах (попад 100 кГц) застосовують генератори LC-типу, тому що параметри контуру конструктивні, а на нижчих частотах (менш ніж 100 кГц) — генератори RC-типу, де замість контуру використовують RC-ланки.

Для аналізу умов збудження генератора можна використати класичний метод. Кожний генератор описується системою диференціальних рівнянь, а розв'язок системи визначає умови балансу фаз і амплітуд.

Для цього використовують метод Рауса — Гурвіца. Генератор описується системою диференціальних рівнянь, для якої складають визначник, вирішуючи, які слід встановити умови балансів фаз і амплітуд. Крім того, застосовують методи операторного опору та операторної провідності. До певних точок моделі генератора знаходять операторний опір $Z(P)$ або провідність $G(P)$ і прирівнюють їх до нуля: $Z(P) = 0$ або $G(P) = 0$. З одержаних характеристичних рівнянь визначають корені та встановлюють умови балансів фаз і амплітуд.

В електроніці широко застосовують метод Найквіста — Михайлова, суть якого полягає в тому, що за виглядом АФЧХ розімкненої системи можна оцінювати стійкість замкненої. Якщо АФЧХ розімкненої системи охоплює точку з координатами $(+1; j0)$ при $U_{вх} = +1$, то замкнена система нестійка.

Коефіцієнт підсилення підсилювача з позитивним зворотним зв'язком дорівнює

$$\dot{K}_\beta = \frac{\dot{K}}{1 - \beta\dot{K}},$$

де \dot{K} і β — відповідно комплексні коефіцієнти передачі підсилювача і зворотного зв'язку. Якщо

$$1 - \beta\dot{K} = 0, \text{ то } \dot{K}_\beta \rightarrow \infty.$$

Отже,

$$1 - \beta\dot{K} = 0 \text{ — умова збудження генераторів,}$$

або

$$\dot{K}\beta \geq 1,$$

де $\dot{K} = |\dot{K}|e^{j\varphi_{\text{підс}}}$, $\beta = |\beta|e^{j\psi_{33}}$.

Звідси дістанемо: $|\dot{K}||\beta|e^{j(\varphi_{\text{підс}} + \psi_{33})} \geq 1$.

З комплексного виразу маємо дві умови збудження генераторів:

- $$\left\{ \begin{array}{l} 1) \varphi_{\text{підс}} + \psi_{33} = 360^\circ n \text{ — баланс фаз, де } n \text{ — будь-яке ціле число;} \\ 2) |\dot{K}||\beta| \geq 1 \text{ — баланс амплітуд.} \end{array} \right.$$

Нехай на будь-якій частоті ω_1 сумарний фазовий зсув дорівнює нулю, тому умова балансу фаз виконується (таких частот може бути кілька). Однак ця умова (баланс фаз) є необхідною, але недостатньою. Якщо на цій частоті виконується також баланс амплітуд, то на цій частоті відбудеться збудження генератора. Підсилювач з трьома і більше каскадами зі зворотним зв'язком за фазою потенційно нестійкий, оскільки

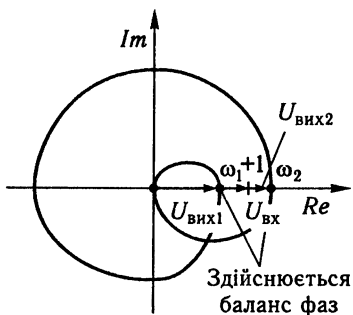


Рис. 11.1. АФЧХ розімкненої системи

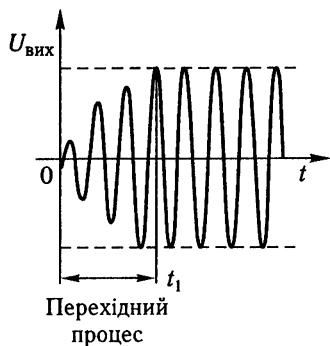


Рис. 11.2. Вихідна напруга генератора

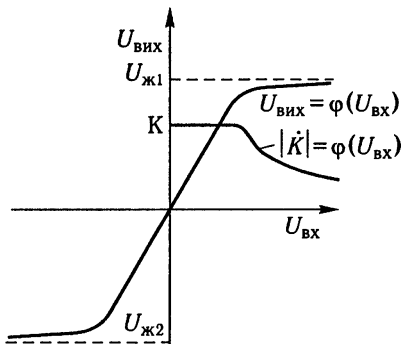


Рис. 11.3. Амплітудна характеристика підсилювального каскаду

ки його АФЧХ перетинає реальну ось у двох точках, які відповідають низькій і високій частотам. На кожній частоті, в якій виконується баланс фаз, слід перевірити виконання умови балансу амплітуд. Якщо хоча б на одній з них $|\dot{K}||\beta| \geq 1$, то замкнена система нестійка.

На рис. 11.1 наведено АФЧХ розімкненої системи шостого порядку (підсилювач на трьох каскадах з частотозалежним зворотним зв'язком). Така система за фазою потенційно нестійка, тому що на двох частотах (ω_1 і ω_2) виконуються умови балансу фаз [$U_{\text{вих}1}(\omega_1)$ і $U_{\text{вих}2}(\omega_2)$] у фазі з $U_{\text{вх}} = +1$. Для визначення умов збудження замкненої системи перевіряємо виконання балансу амплітуд.

На частоті ω_1 $|\dot{K}||\beta| < 1$ баланс амплітуд не відбувається, тому на частоті ω_1 генератор не збуджується, а на частоті ω_2 $|\dot{K}||\beta| > 1$ спостерігається баланс амплітуд, отже, на цій частоті генератор збуджується. Напруга на виході генератора після його вмикання ($t = 0$) має вигляд, наведений на рис. 11.2.

Після закінчення перехідного процесу (після t_1) настає усталений режим роботи, де $|\dot{K}_{\text{уст}}||\beta| = 1$. Цей процес забезпечується нелінійністю амплітудної характеристики підсилювача, за рахунок якої зі зростанням вихідної напруги зменшується коефіцієнт підсилення підсилювального каскаду (рис. 11.3).

11.2. LC-Генератор на польовому транзисторі з контуром у колі затвора

Схему генератора з контуром у колі затвора наведено на рис. 11.4. Позитивний зворотний зв'язок визначається зустрічним вмиканням котушок (* — початок обмотки). Отже, баланс фаз виконується за $\varphi_{\text{підс}} = 180^\circ$. Баланс амплітуд визначається коефіцієнтом підсилення транзисторного каскаду та коефіцієнтом взаємодукації M , який залежить від ступеня зв'язку (відстані) між котушками.

Контур доцільно підключати в ланку затвора, щоб його вихідний опір R_i не шунтував транзистор. У цьому випадку він забезпечує шунтування опором витікання транзистора, величина якого на два порядки більша, ніж R_i (десятки мегаомів). Баланс амплітуд за сталого коефіцієнта підсилення каскаду $|K| = \text{const}$ забезпечується коефіцієнтом взаємодукації M . Його підбирають так, щоб генератор надійно збуджувався, тобто баланс амплітуд виконувався із запасом $|K| |\beta| \cong 1,2 \dots 1,25$.

Напругу генератора знімають з контуру, тому що завдяки його фільтрувальним властивостям вона близька до синусоїдальної. Для того щоб не замикати контур опором навантаження і не погіршувати його добротність, навантаження підключають до контуру через витоковий повторювач. Розрахунок генератора проводять традиційно, враховуючи режим роботи генератора за постійним і змінним струмами.

Розглянемо режим за постійним струмом. Навантажувальна лінія проходить майже вертикально, тому що опір котушки зв'язку за постійним струмом практично дорівнює нулю (рис. 11.5). Вибравши робочу точку в центрі робочої області, встановлюють напругу зсуву (для точки O $U_{3B_{II}} = +2$ В) і

розраховують $R_B \left(R_B = \frac{U_{3B_{II}}}{I_{C_{II}}} \right)$. Визначають параметри тран-

зистора S , R_i і μ в робочій точці O і складають лінійну електричну модель генератора для його розрахунку за змінним струмом (рис. 11.6).

Опишемо цю модель рівняннями:

$$U_C = U_{3B} = \frac{1}{C} \int_0^t I_2(t) dt;$$

$$-\mu U_{3B} = -\frac{\mu}{C} \int_0^t I_2(t) dt;$$

$$\varepsilon_1 = M \frac{dI_2}{dt};$$

$$\varepsilon_2 = M \frac{dI_1}{dt}.$$

Підставивши значення ЕРС μU_{3B} , ε_1 , ε_2 у рівняння, одержимо

$$-\frac{\mu}{C} \int_0^t I_2(t) dt - M \frac{dI_2}{dt} = I_1 R_i + L_{св} \frac{dI_1}{dt};$$

$$M \frac{dI_1}{dt} = L \frac{dI_2}{dt} + I_2 r_k + \frac{1}{C} \int_0^t I_2(t) dt.$$

Розв'язавши цю систему рівнянь, визначимо корені. За уявною частиною кореня визначимо також частоту збудження генератора, а за дійсною частиною кореня — баланс амплітуд (якщо дійсна частина кореня позитивна — система стійка, якщо негативна — система нестійка).

Проаналізуємо перетворену схему LC-генератора за методом Найквіста — Михайлова (рис. 11.7).

Розірвемо зворотний зв'язок (① ≈), оскільки в схемі відбувається 100 %-й зворотний зв'язок, тобто $|\beta| = 1$.

Врахуємо, що комплексне значення

$$\dot{\varepsilon}_2 = j\omega M I_1.$$

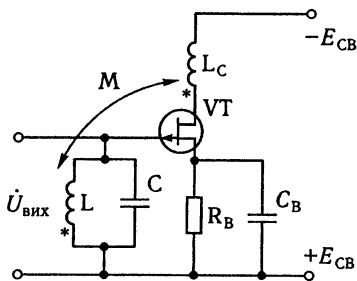


Рис. 11.4. Схема LC-генератора на польовому транзисторі

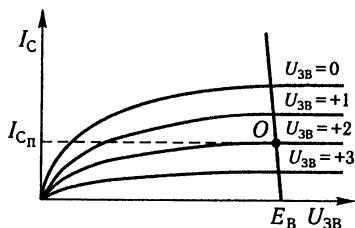


Рис. 11.5. Режим за постійним струмом ПТ

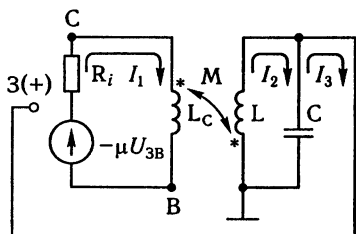


Рис. 11.6. Лінійна електрична модель LC-генератора

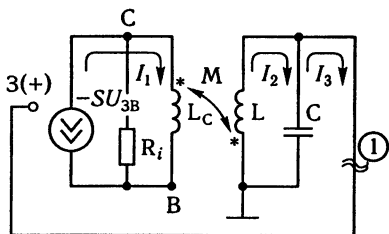


Рис. 11.7. Перстворсна лінійна електрична модель LC-генератора

Котушка зв'язку має малу кількість витків, тому $R_i \gg \omega L_C$ і впливом опору R_i можна знехтувати. Тоді

$$I_1 = -SU_{3B};$$

$$\dot{\epsilon}_2 = -j\omega MSU_{3B}.$$

У разі розірваного зворотного зв'язку 1 схема є вибірко-вим підсилювачем ($U_{\text{вих}} = U_C$). Оскільки U_C підключено паралельно U_{3B} , то зворотний зв'язок 100 %-й (уся напруга з виходу надходить на вхід), тому коефіцієнт передачі ланки 33 $\beta = 1$.

Запишемо рівняння балансу амплітуд:

$$I_2 = -\dot{\epsilon}_2 / r_k \quad (r_k \text{ — активний опір контуру,}$$

який працює в режимі послідовного резонансу).

$$i_2 = -\frac{j\omega MI_1}{r_k} = \frac{j\omega MSU_{3B}}{r_k};$$

$$\dot{U}_C = i_2 \frac{1}{j\omega C} = \frac{j\omega MSU_{3B}}{r_k} \frac{1}{j\omega C} = \frac{MSU_{3B}}{r_k C} = |U_C|.$$

Контур під час резонансу напруг працює як підсилювач напруги, тому, знаючи $U_C = U_{\text{вих.підс}}$, можна визначити $|\dot{K}|$:

$$|\dot{K}| = \frac{U_C}{U_{3B}} = \frac{MSU_{3B}}{r_k C U_{3B}} = \frac{MS}{r_k C} \text{ — коефіцієнт}$$

підсилення вибірного підсилювача.

Оскільки $|\dot{K}||\dot{\beta}| \geq 1$, а $|\dot{\beta}| = 1$, то $\dot{K} = \frac{MS}{r_k C} \geq 1$ — баланс амплітуд, звідки випливає, що $\dot{M} \geq r_k C / S$.

Ємність вибирають близько 100...1000 пФ і розраховують індуктивність з формули $f = 1/\sqrt{LC}$, причому частота задається під час розрахунку генератора. Потім розраховують M та забезпечують заданий коефіцієнт експериментально. Встановивши котушки одна від одної на потрібну відстань, отримують необхідний \dot{K} . Для надійного збудження M має бути забезпечений із запасом на 20—30 %.

11.3. Енергетичний розрахунок. Визначення усталеного режиму генератора

Під час розрахунку генераторів вибирають схему, встановлюють режим за постійним струмом, визначають h -параметри та розраховують генератор за змінним струмом. Для цього складають лінійну електричну модель генератора. За цією моделлю визначають умови балансу фаз і амплітуд, а з балансу фаз — частоту збудження генератора. З балансу амплітуд встановлюють коефіцієнт взаємоіндукції між котушками (або коефіцієнт підсилення підсилювача). Потім роблять конструктивний розрахунок котушок індуктивності, забезпечуючи M між ними із запасом 20—30 %.

Як правило, під час проектування генератора задається амплітуда або діюче значення вихідної напруги, тобто усталена амплітуда після закінчення перехідних процесів. Умова балансу амплітуд під час вмикання генератора має бути із запасом $\frac{MS_0}{r_k C} > 1$, в усталеному режимі — $\frac{MS_{\text{ср}}}{r_k C} = 1$. Пояснюється це тим, що з підвищенням амплітуди вихідної напруги середня (еквівалентна) крутість $S_{\text{ср}}$ зменшується і $S_{\text{ср}} < S_0$, тобто чим більша амплітуда вихідної напруги, тим менша $S_{\text{ср}}$ в усталеному режимі. Це ілюструється перехідною характеристикою польового транзистора, де зі збільшенням замикальної напруги на затворі щодо джерела ($U_{\text{зв}}$) зменшується крутість характеристики S (рис. 11.8).

Після вмикання генератора режим транзистора за постійним струмом забезпечується в точці O (див. рис. 11.8), де крутість характеристики транзистора S_0 близька до максимальної. Рекомендований запас збудження в цій точці зви-

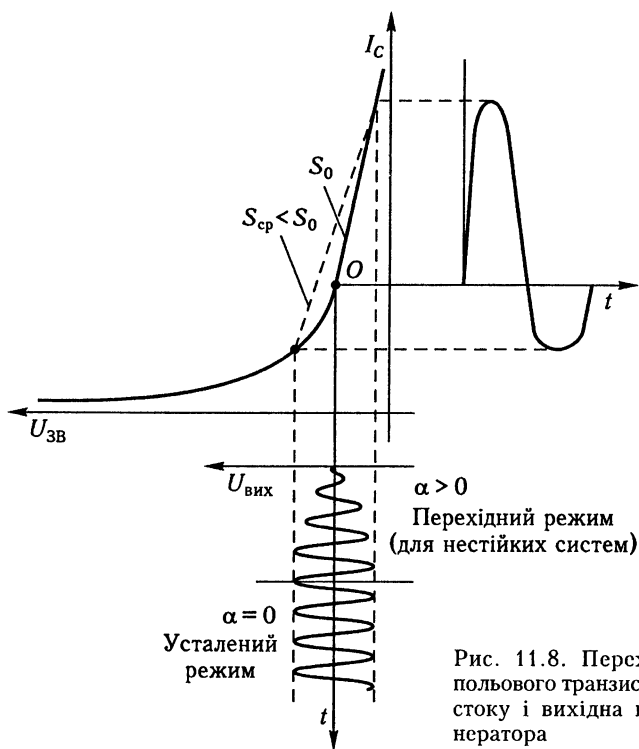


Рис. 11.8. Перехідна ВАХ польового транзистора, струм стоку і вихідна напруга генератора

чайно становить 15–20%. Зі зростанням амплітуди вихідної напруги генератора збільшується й амплітуда $U_{ЗВ}$, а $S_{ср}$ зменшується у міру збільшення $U_{ЗВ}$, і процес зростання $U_{вих}$ генератора та напруги $U_{ЗВ}$ триватиме доти, доки запас збудження не буде цілком ліквідований, але при цьому форма струму буде не синусоїдальною (див. рис. 11.8). Тому брати великий запас для збудження не рекомендується, а за малого запасу (5...10%) під впливом зовнішніх факторів збудження може не відбутися. Отже, застосовують загальні рекомендації щодо запасу для збудження (15...20%).

Для теоретичного розрахунку вихідної напруги генераторів застосовують методи розрахунку нелінійних схем. У цьому випадку схему генератора описують системою диференціальних рівнянь, в якій коефіцієнтами є нелінійні функції координат. Теоретичний розрахунок цими методами складний, тому на практиці часто застосовують методи розрахунку вихідної напруги за коливальною характеристикою.

Розглянемо енергетичний розрахунок генератора за коливальною характеристикою. Для підсилювального транзистора побудуємо коливальну характеристику — залежність вихідного струму транзистора від амплітуди його вхідної напруги:

$$I_{C \max} = f(U_{3B \max}).$$

Як правило, споживача цікавить основна гармоніка (перша гармоніка) вихідної напруги (струму), а всі інші гармоніки — це нелінійні спотворення.

Колівальну характеристику будують з використанням паскрісної характеристики транзисторного каскаду з наступним розрахунком амплітуди першої гармоніки за методом п'яти ординат. При цьому використовують таку методику.

1. Будують паскрісну характеристику каскаду, використовуючи навантажувальну лінію за змінним струмом, і з огляду на внутрішній опір джерела вхідного сигналу $I_{\text{вих}} = \Psi(U_{\text{вих}})$.

2. Задаються амплітудою вхідного сигналу $U_{\text{вх}m1}$.

3. Розраховують $I_{m1(1)}$ — струм першої гармоніки для заданої амплітуди $U_{\text{вх}m1}$.

4. Збільшують вхідний сигнал до $U_{\text{вх}m2}$ та розраховують струм першої гармоніки за $U_{\text{вх}m2}$ $I_{m1(2)}$.

5. Потім збільшують вхідний сигнал $U_{\text{вх}mi}$ та розраховують $I_{m1(i)}$.

6. Використовуючи сукупність значень $U_{\text{вх}mi}$ і $I_{m1(i)}$, отримують коливальну характеристику каскаду $I_{m1} = \Psi(U_{\text{вх}m})$ (рис. 11.9, крива 1).

Крива 1 (рис. 11.9) означає енергетичні можливості каскаду, а пряма 2 — енергетичні потреби генератора для виконання балансу амплітуд. З умови балансу амплітуд в *усталеному режимі* визначимо значення середньої крутості $S_{\text{ср}}$:

$$S_{\text{ср}} = \frac{r_{\text{к}} C}{M}.$$

Оскільки $S = \frac{I_{C \max}}{U_{3B \max}} \cong \frac{I_{m1}}{U_{\text{вх}m}}$, то цей вираз також справедливий в усталеному режимі для $S_{\text{ср}}$:

$$S_{\text{ср}} = \frac{I_{m1}}{U_{\text{вх}m}} = \frac{r_{\text{к}} C}{M}.$$

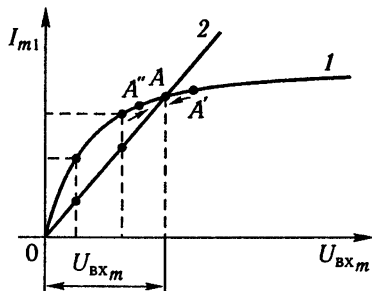


Рис. 11.9. Коливальна характеристика каскаду

З цього виразу встановимо зв'язок струму першої гармоніки з вихідною напругою генератора в усталеному режимі:

$$I_{m1} = \frac{r_k C}{M} U_{вхm}.$$

Ця залежність — рівняння прямої, що проходить через початок координат, яку називають *лінією зворотного зв'язку*. Лінія зворотного зв'язку 2 характеризує потреби генератора з погляду виконання балансу амплітуд.

Система рівнянь, що визначає усталений режим генератора, має вигляд:

$$I_{m1} = \Psi(U_{вхm}); \quad (11.1)$$

$$I_{m1} = \frac{r_k C}{M} U_{вхm}. \quad (11.2)$$

Рівняння (11.1) — коливальна характеристика — описує енергетичні можливості генератора, а рівняння (11.2) — лінія зворотного зв'язку — енергетичні потреби для збудження. Спільне розв'язання цих рівнянь визначає сталий режим роботи генератора (рис. 11.9, точка A).

Генератор з характеристиками, поданими на рис. 11.9, стійко працює в точці A за будь-яких відхилень від неї. Так, у разі відхилення точки A' вправо (під час зростання вихідної напруги генератора) можливості (крива 1) стають менші від потреб (лінія 2) і система повертається в точку A. Те саме відбудеться під час відхилення точки A'' вліво. Отже, режим роботи в точці A стійкий і відповідає визначеній вихідній напрузі генератора.

Розглянемо й інші можливі сполучення коливальної характеристики та лінії зворотного зв'язку. На рис. 11.10 наведено випадок, коли лінія зворотного зв'язку не перетинає коливальну характеристику. Розв'язок системи рівнянь у точці O показує, що генератор не збуджується, $U_{вх} = 0$. Це можна фізично інтерпретувати тим, що енергетичні можливості (крива 1) при всіх $U_{вх}$ менші від потреб з балансу амплітуд (пряма 2). У такому випадку кажуть, що зв'язок менший за критичний.

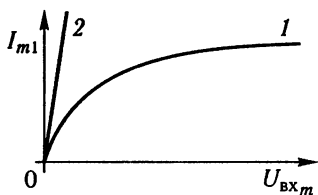


Рис. 11.10. Коливальна характеристика (1) і лінія зворотного зв'язку (2) для зв'язку, меншого за критичний

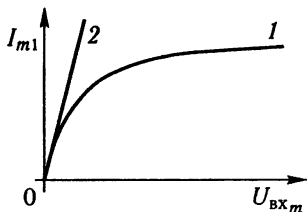


Рис. 11.11. Коливальна характеристика (1) і лінія зворотного зв'язку (2) для критичного зв'язку

На рис. 11.11 наведено випадок, коли лінійна ділянка кривої 1 збігається з прямою 2. При цьому зворотний зв'язок дорівнює критичному значенню. У цьому випадку генератор збуджується, але працює не стійко, тому що розв'язок системи не єдиний, а має безліч рішень у ділянці збігу 1 і 2. Останні два варіанти (зв'язок менший від критичного і зв'язок критичний) неприйнятні для забезпечення збудження генераторів, тому застосовують варіант, коли зв'язок більший за критичний і є одна стійка точка перетину А (див. рис. 11.9).

Три наведені варіанти зв'язку належать до генераторів (точніше, підсилювальних каскадів генератора), що працюють у класі А. Якщо підсилювальний каскад генератора поставити в клас В, то коливальна характеристика має складнішу нелінійну залежність, її вигляд разом з лінією зворотного зв'язку зображено на рис. 11.12.

Після підключення схема не збуджується, тому що енергетичні можливості від точки О до точки В (крива 1) менші від потреб з балансу амплітуд (лінія 2). Для збудження генератора треба вивести за точку В. Для цього схему збуджують від зовнішнього генератора або збуджують схему в класі А, а потім плавно переводять її у клас В.

Якщо амплітуда вихідної напруги генератора і відповідна їй амплітуда U_{vxm1} перевищують координату точки В,

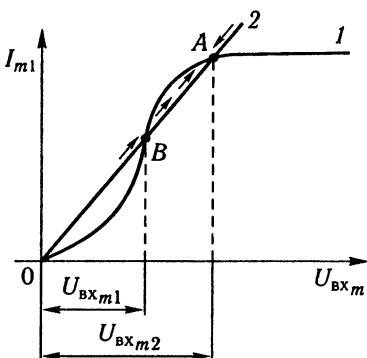


Рис. 11.12. Коливальна характеристика каскаду, що працює в класі В (1), з лінією зворотного зв'язку (2)

система переходить автоматично в стійку точку A , в якій вона працюватиме до вимикання генератора. При цьому сталі значення на виході генератора і $U_{\text{вх}m2}$ будуть постійними. Для зміни величини постійної напруги генератора слід змінювати кут нахилу лінії зворотного зв'язку 2, переміщуючи точку A в положення, яке забезпечує задане значення вихідної напруги генератора. Збільшуючи коефіцієнт взаємодукції між котушками генератора M , зменшуємо кут нахилу лінії 2, зміщуючи точку A вправо, чим забезпечуємо збільшення вихідної напруги генератора. Однак під час переходу на більш нелінійну ділянку коливальної характеристики одержуємо більший рівень нелінійних спотворень вихідної напруги генератора.

11.4. LC-Генератори на біполярних транзисторах

Схему LC-генератора з контуром у колі колектора наведено на рис. 11.13. Генератор збуджується на частоті $f \cong 1/\sqrt{L_K C_K}$. Ця схема подібна до схеми генератора на польовому транзисторі, в якій контур і котушку зв'язку поміняли місцями. Конденсатор C_B призначено для шунтування за змінним струмом точки 1, щоб напруга зворотного зв'язку без втрат на R_2 передавалася переходові база—емітер транзистора. Елементи R_E , R_ϕ , R_1 і R_2 забезпечують необхідний коефіцієнт температурної нестабільності схеми S . В іншому робота схеми не відрізняється від розглянутої в п. 11.2.

Схему генератора розраховують у такій послідовності:

- розраховують схему за постійним струмом;
- визначають h -параметри моделі транзистора;
- складають лінійну модель генератора, проводять аналіз цієї моделі, встановлюють умови балансів фаз і амплітуд;
- роблять енергетичний розрахунок генератора, за яким визначають амплітуду усталеної вихідної напруги.

Лінійну електричну модель генератора наведено на рис. 11.14.

Система рівнянь, що описує модель генератора, має вигляд:

$$-j\omega M I_3 - h_{12E} \dot{U}_{KE} = I_1 (h_{11E} + r_{k2} + j\omega L_{CB}) ;$$

$$-\frac{h_{21E}}{h_{11E}} I_1 = I_2 \left(\frac{1}{h_{22E}} + \frac{1}{j\omega C_K} \right) - I_3 \frac{1}{j\omega C_K} ;$$

Рис. 11.13. Схема генератора з контуром у колі колектора

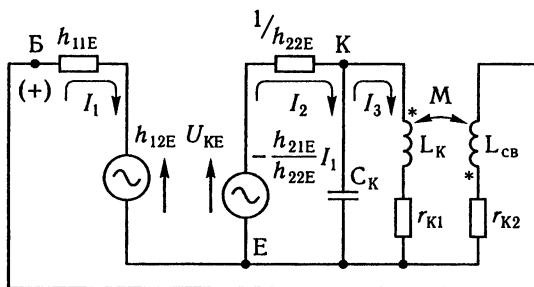
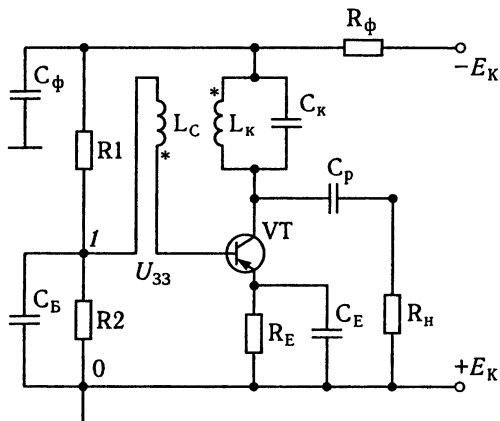


Рис. 11.14. Лінійна електрична модель генератора

$$-j\omega MI_1 = I_3 \left(\frac{1}{j\omega C_K} + j\omega L_K + r_{K1} \right) - I_2 \frac{1}{j\omega C_K};$$

$$\dot{U}_{KE} = (I_2 - I_3) \frac{1}{j\omega C_K}.$$

Розв'язуючи систему рівнянь, визначаємо корені, за допомогою яких знаходимо умови балансів фаз і амплітуд. Встановлюємо запас для збудження і знаходимо усталене значення вихідної напруги генератора.

Схему генератора на транзисторі, підключеному за схемою зі спільною базою (емісна триточка), наведено на рис. 11.15. Позитивний зворотний зв'язок здійснюється за рахунок емісного подільника C_1, C_2 . Напряга U_{C_1} є виходом по-

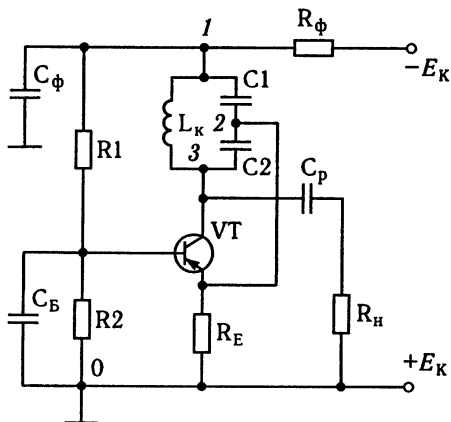


Рис. 11.15. Схема з загальною базою (ємнісна триточка)

ділянка U_{12} і надходить на емітер транзистора (СБ). На вхід подільника (1–3) подається вихідна напруга підсилювача. Частота резонансу визначається еквівалентною ємністю:

$$C_{\text{екв}} = \frac{C_1 C_2}{C_1 + C_2}.$$

Схема зі спільною базою має фазовий зсув $\varphi_k = 0^\circ$, тому для виконання балансу фаз фазовий зсув ланки зворотного зв'язку має бути $\varphi_{33} = 0^\circ$, що забезпечується подільником напруги C_1, C_2 . Коефіцієнт передачі подільника

$$\beta = U_{12}/U_{13},$$

$$\beta = \frac{\frac{1}{\omega C_1}}{\frac{1}{\omega C_1} + \frac{1}{\omega C_2}} = \frac{\frac{1}{C_1}}{\frac{1}{C_1} + \frac{1}{C_2}} = \frac{\frac{1}{C_1}}{\frac{C_1 + C_2}{C_1 C_2}} = \frac{C_2}{C_1 + C_2}.$$

Якщо $C_1 \gg C_2$, то $\beta = C_2 / C_1$.

Для великих коефіцієнтів підсилення підсилювача (K), β – малий і $K_U > 1/\beta$ – умова балансу амплітуд. Коефіцієнт підсилення підсилювача вибирають із запасом 20–30 % і регулюванням коефіцієнта підсилення домагаються збудження генератора.

Баланс амплітуд можна записати за струмом та за напругою.

Для балансу амплітуд за струмом $\alpha < 1$, тому коефіцієнт підсилення каскаду за струмом $K_I < 1$, тоді треба, щоб ко-

ефіцієнт передачі за струмом кола зворотного зв'язку $K_{I\beta} > 1$. У цій схемі це забезпечує ефект підсилення струму в паралельному коливальному контурі на резонансній частоті за рахунок резонансу струмів (див. п. 10.1):

$$I_L = QI_{\text{конт}};$$

$$I_C \approx QI_{\text{конт}}.$$

Лінійну модель генератора наведено на рис. 11.16.

Схему розраховують за постійним струмом, з використанням характеристик транзистора зі спільним емітером визначають h -параметри з СЕ, потім за допомогою формул переходу визначають h -параметри транзистора зі спільною базою та розраховують схему.

Система рівнянь для розрахунків має вигляд:

$$-I_1 \frac{h_{21Б}}{h_{22Б}} = I_2 \left(\frac{1}{h_{22Б}} + r_k + j\omega L_K \right) - I_3 (r_k + j\omega L_K);$$

$$h_{12Б} U_{КЕ} = I_1 (h_{11Б} + R_E) - I_4 R_E;$$

$$0 = I_3 \left(r_k + j\omega L_K + \frac{1}{j\omega C_1} + \frac{1}{j\omega C_2} \right) - I_4 \frac{1}{j\omega C_1};$$

$$0 = I_4 \left(\frac{1}{j\omega C_1} + R_E \right) - I_1 R_E - I_3 \frac{1}{j\omega C_1}.$$

Для побудови LC-генераторів використовують і схему зі спільним колектором (індуктивна триточка). Принципову схему індуктивної триточки наведено на рис. 11.17.

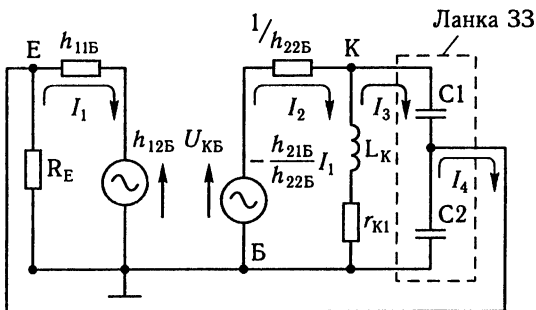


Рис. 11.16. Лінійна модель генератора

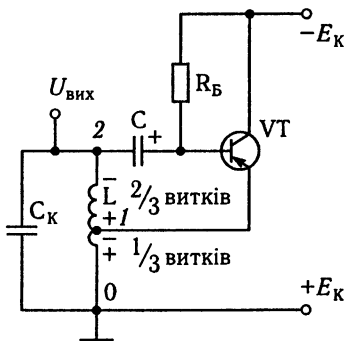


Рис. 11.17. Схема із загальним колектором (індуктивна триточка)

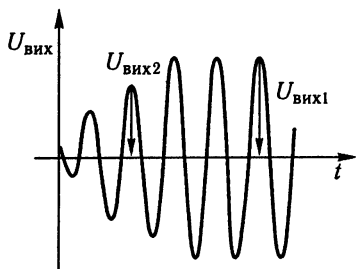


Рис. 11.18. Вихідна напруга генератора

Входом кола зворотного зв'язку є затискачі 1–0 (нижні витки котушки L), виходом ланки зворотного зв'язку є затискачі 2–0 (уся котушка L). Оскільки $K_{U\text{ підс}} < 1$ (схема з СК), то треба, щоб $\beta = \frac{U_{\text{вих}33}}{U_{\text{вх}33}} > 1$. За рахунок підвищення

напруги на котушці ($U_{20} > U_{10}$) значення $\beta > 1$, при цьому спостерігається баланс амплітуд.

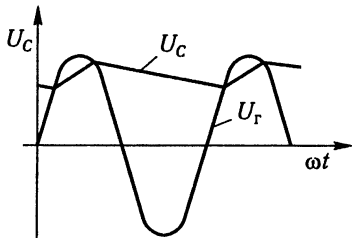
Після вмикання генератора баланс амплітуд має значний запас і починається зростання амплітуди вихідної напруги генератора (рис. 11.18).

Конденсатор C і резистор R_B утворюють коло автоматичного зсуву. До збудження генератора робоча точка транзистора за постійним струмом визначається резистором R_B і знаходиться в центрі (лінійній області) вхідних і вихідних характеристик.

Після збудження генератора синусоїдальна напруга з частини контуру через перехід емітер–база ($p-n$), який є діодом, заряджає конденсатор C . Тому маємо випрямлення за один півперіод та ємнісну реакцію (рис. 11.19). Конденсатор C розряджається через резистор R_B , причому $\tau_{\text{розр}} = R_B C \gg \tau_{\text{зар}}$, $\tau_{\text{зар}} = r_{\text{пр}EB} C$. Полярність напруги на конденсаторі C є замикаючою (плюс на базу щодо емітера), тому під час зростання напруги генератора напруга на конденсаторі пропорційно зростає і замикає транзистор, зміщуючи робочу точку за постійним струмом униз, тобто зменшуючи коефіцієнт підсилення каскаду. Процес триватиме до виконання в усталеному режимі балансу амплітуд ($|\dot{K}||\beta| = 1$).

Рис. 11.19. Напряга на конденсаторі ланки автоматичного зсуву

Чим більший початковий запас для збудження, тим більші $U_{\text{вих}}$ генератора та U_c і сильніший зсув робочої точки каскаду до відсікання, що забезпечує великі нелінійні спотворення струму колектора. Однак, знімаючи вихідну напругу з контуру, який характеризується добрими фільтрувальними властивостями, одержуємо вихідну напругу практично синусоїдальної форми.



Контрольні запитання

1. Який фізичний зміст умови збудження генераторів? Виділіть умови балансів фаз і амплітуд.
2. Чому в схемі генератора на польовому транзисторі контур доцільно підключати в коло затвора? Наведіть електричну модель цього генератора і поясніть, як встановити умови його збудження.
3. Поясніть фізичний зміст і напишіть рівняння для коливальної характеристики каскаду та лінії зворотного зв'язку.
4. Як визначається усталений режим роботи генератора? У чому відмінність коливальної характеристики та умов збудження генераторів від режиму роботи підсилювального каскаду (класи A і B).
5. Намалюйте схеми LC-генераторів на транзисторі зі спільною базою (ємнісна триточка) зі спільним колектором (індуктивна триточка). Виділіть у них ланки зворотного зв'язку, визначте їхній фактор. Установіть функції контурів у генераторах, що здійснюють підсилення струму або напруги.

12.1. Загальні положення теорії РС-генераторів

Як уже зазначалося, як для вибірних РС-систем, так і для генераторів за частоти коливання менш ніж 100 кГц доцільно застосовувати РС-генератори. Структурну схему РС-генератора показано на рис. 12.1.

Для коефіцієнта підсилення широкопasmового РС-підсилювача K і залежного від частоти коефіцієнта передачі ланки позитивного зворотного зв'язку α умови балансів амплітуд (БА) і фаз (БФ) мають вигляд:

$$|K\alpha| \geq 1;$$

$$\varphi_{\text{підс}} + \psi_{33} = 360n,$$

де n — будь-яке ціле число.

Умови балансів амплітуд в усталених режимах за різних значень запасу для гарантованого збудження та нелінійних спотворень вихідної напруги генератора ілюструє рис. 12.2, де 1 — амплітудна характеристика підсилювача $U_{\text{вих}m} = \varphi(U_{\text{вх}m})$, 2 — ця сама характеристика у вигляді $|K| = \Psi(U_{\text{вх}m})$, 3 — коефіцієнт нелінійних спотворень $\gamma = \xi(U_{\text{вх}m})$.

Для гарантованого збудження генератора встановлюється початковий запас коефіцієнта підсилення 20–30 % оскільки в точці A_1 усталений коефіцієнт підсилення $K_{\text{підс}}$ зменшується на 20 %. Якщо запас для гарантованого збудження прийняти більшим, наприклад 40 %-м, то сталий режим буде в точці A_2 . При цьому величина нелінійних спотворень γ_2 буде більшою, ніж γ_1 (див. рис. 12.2).

Під час розрахунку РС-генераторів за заданими значеннями нелінійних спотворень γ вибирають початковий запас $K_{\text{підс}}$ для збудження, однак для надійного збудження генераторів він має становити не менш ніж 10–15 %.

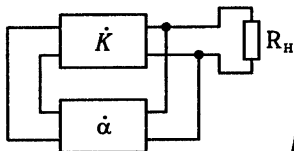


Рис. 12.1. Структурна схема RC-генератора

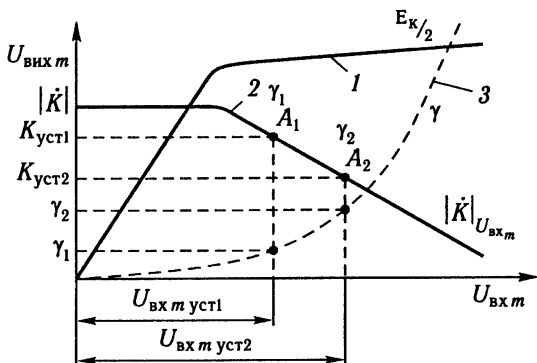


Рис. 12.2. Вплив початкового запасу збудження на характеристики генератора

12.2. RC-генератори з фазообертальними на 180° ланками

Принципова схема фазообертача із трьох ланок наведена на рис. 12.3. Стала часу кожної ланки однакова за будь-якого значення a і дорівнює $\tau = RC$. Для одержання фазового зсуву на 180° для кожної ланки фазовий зсув має бути 60° , звідки вибирають параметри резистора R і конденсатора C . Коефіцієнт передачі ланки:

$$\dot{\alpha} = \frac{\dot{U}_{\text{вих}}}{U_{\text{вх}}} = \text{Re}(\dot{\alpha}) + j\text{Im}(\dot{\alpha}).$$

Щоб фазовий зсув ланки дорівнював 180° , необхідні такі умови:

$$\text{Im}(\dot{a}) = 0;$$

$$\text{Re}(\dot{a}) < 0.$$

Прирівнявши значення уявної частини коефіцієнта передачі $\dot{\alpha}$ до нуля $\text{Im}(\dot{a}) = 0$, дістанемо вираз для частоти квазірезонансу ω_0 :

$$\omega_0 = \frac{1}{RC \sqrt{3 + \frac{2}{a} + \frac{1}{a^2}}}.$$

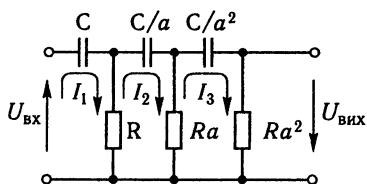


Рис. 12.3. Трьохелементна фазообертальна ланка

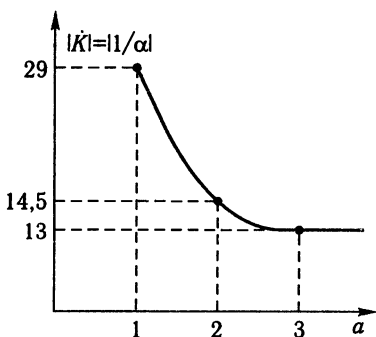


Рис. 12.4. Залжність зворотної величини коефіцієнта передачі ланки від параметра a

Якщо прийняти значення параметра ланки $a = 1$, то

$$\omega_0 = \frac{1}{RC\sqrt{6}}.$$

Значення дійсної частини α за квазірезонансу (ω_0) визначають із виразу

$$\alpha(\omega_0) = -\frac{1}{\left(8 + \frac{12}{a} + \frac{7}{a^2} + \frac{2}{a^3}\right)}.$$

Якщо $a = 1$, дістанемо $\alpha(\omega_0) = -1/29$. Отже, за параметра ланки $a = 1$ для збудження генератора потрібний коефіцієнт підсилення підсилювача понад 29.

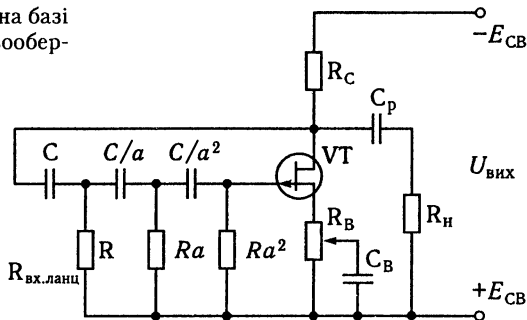
Значення необхідних коефіцієнтів підсилення підсилювача для збудження генератора з трьохелементною ланкою залежно від параметра ланки a наведені на рис. 12.4.

Із результатів, наведених на рис. 12.3, впливає, що доцільно застосовувати ланки з параметром $a = 1 \dots 2$.

РС-Генератор із трьохелементною фазообертальною ланкою. Принципову схему РС-генератора з трьохелементною фазообертальною ланкою наведено на рис. 12.5. Функцію резистора затвора R_3 виконує резистор Ra^2 . Для узгодження вхідного опору кола з вихідним опором підсилювача необхідне виконання умови:

$$R_{\text{вх.ланц}} \gg R_{\text{вих.підс.}}$$

Рис. 12.5. Генератор на базі трьохелементної фазообертальної ланки



Якщо $R_C = 10 \text{ кОм}$, то $R_{\text{вих.підс}} \approx 10 \text{ кОм}$, отже, вхідний опір ланки має бути $R_{\text{вх.ланц}} = 50 \dots 100 \text{ кОм}$. Тому величина резистора $R \approx 50 \dots 100 \text{ кОм}$, а $R_{\text{вх.ланц}} \approx R = 50 \dots 100 \text{ кОм}$. Оскільки $R_{\text{вх.ланц}}$ близько $(1 \dots 3) R$, а $R_{\text{вх.т}}$ (польового транзистора) — порядку десятків мегаомів, то вони узгоджуються ідеально. Плавне регулювання коефіцієнта підсилення підсилювача виконує резистор зворотного зв'язку R_B .

Принципову схему такого самого генератора на біполярних транзисторах наведено на рис. 12.6. Для виконання умов узгодження опорів підсилювача і ланки потрібний додатковий каскад — витоківий повторювач. Аналогічні питання узгодження розглянуті в розд. 10.5.

РС-Генератор з подвійним Т-подібним мостом. Як другий варіант фазообертальної на 180° ланки може бути застосований подвійний Т-подібний міст із параметром $n = 0,2$. Побудувати генератор синусоїдальних коливань з подвійним Т-подібним мостом можна як на транзисторах, так і на операційних підсилювачах. Тому слід виконати умови балансів фаз і амплітуд. На транзисторах генератор можна одержати за різних комбінацій підключення транзисторів, але при цьому загальний фазовий зсув має дорівнювати 180° . Принципові схеми аналогічні наведеним на рис. 12.5 і 12.6, у яких замість трьохелементної ланки підключається подвійний Т-подібний міст.

На операційному підсилювачі Т-подібний міст підключається в ланку зворотного зв'язку підсилювача на вході з інвертуванням, що при цьому фактор зворотного зв'язку має відповідати умові балансу амплітуд: $|\dot{K}||\dot{\beta}| \geq 1$. Як уже зазначалося, в усталеному режимі $|\dot{K}||\dot{\beta}| = 1$.

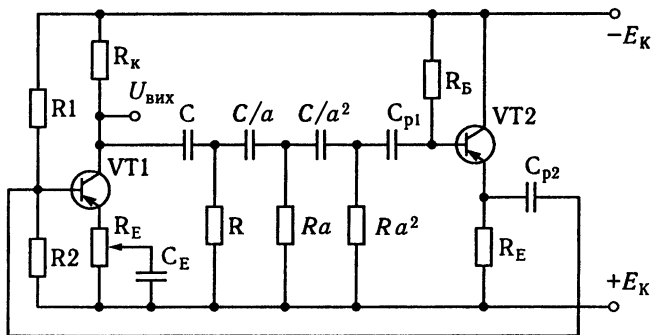


Рис. 12.6. Генератор із трьохелементною ланкою на біполярних транзисторах

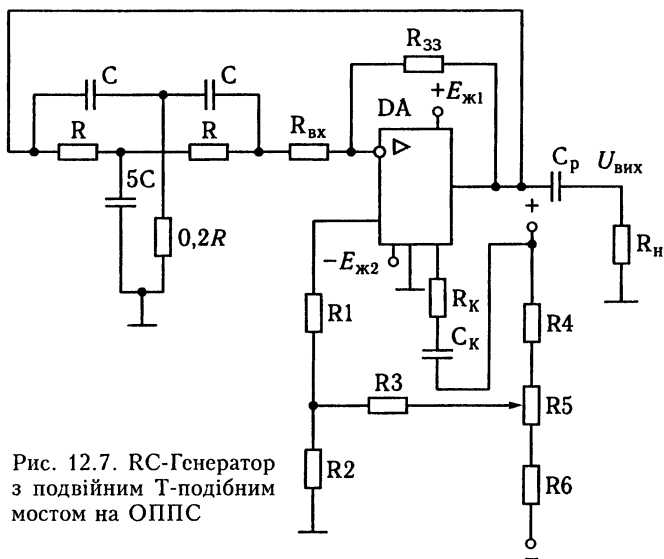


Рис. 12.7. RC-Генератор з подвійним Т-подібним мостом на ОППС

Оскільки значення коефіцієнта підсилення підсилювача з позитивним зворотним зв'язком $\dot{K}_\alpha = \frac{\dot{K}}{1 - \dot{K}\dot{\alpha}}$, а значення коефіцієнта передачі моста при $n = 0,207$ дорівнює $|\dot{\alpha}| = -1/11$ (див. п. 10.4), то необхідний коефіцієнт підсилення підсилювача $|\dot{K}| > 11$ за фазового зсуву $\varphi_{\text{підс}} = 180^\circ$. Отже, міст слід

підключати у вхід підсилювача з інвертуванням сигналу та забезпечити $K_U = -\frac{R_{33}}{R_{ВХ}} \approx -(13-14)$ для гарантованого забезпечення збудження.

Питання узгодження моста з вихідним і вхідним опорами підсилювача та вибір величини резистора R моста вирішують аналогічно розглянутим у п. 10.5. Розрахунки резисторів R_1 , схеми установки пуля (R_2, R_3, R_4, R_5, R_6) та ланки частотної корекції (R_K, C_K) описано в п. 8.5.

Принципову схему генератора на ОППС наведено на рис. 12.7.

12.3. RC-Генератор з нульовим фазообертачем

Для створення RC-генераторів часто застосовують RC-ланки (послідовно-паралельного типу) з нульовим фазовим зсувом на частоті квазірезонансу. Така ланка має відносно високий коефіцієнт передачі ($\alpha = 1/3$), що потребує менших коефіцієнтів підсилення підсилювача для збудження. Схему такої ланки наведено на рис. 12.8.

Визначимо коефіцієнт передачі ланки $\dot{\alpha}$:

$$\begin{aligned} \dot{\alpha} &= \frac{R_2}{\left(R_1 + \frac{1}{j\omega C_1}\right)(j\omega C_2 R_2 + 1) + R_2} = \\ &= \frac{1}{\frac{R_1}{R_2} + \frac{C_2}{C_1} + 1 + j\left(\omega C_2 R_1 - \frac{1}{\omega C_1 R_2}\right)}. \end{aligned}$$

Установимо модуль коефіцієнта передачі та фазовий зсув, що забезпечує RC-ланка. На частоті квазірезонансу $Im(\alpha) = 0$, звідки визначимо частоту квазірезонансу ланки ω_0 та коефіцієнт передачі $\dot{\alpha}$ на частоті квазірезонансу:

$$\omega_0 = \frac{1}{\sqrt{C_1 C_2 R_1 R_2}};$$

$$|\alpha(j\omega)| = \sqrt{\frac{1}{\left[\frac{R_1}{R_2} + \frac{C_2}{C_1}\right]^2 + \left[\omega C_2 R_1 - \frac{1}{\omega C_1 R_2}\right]^2}}.$$

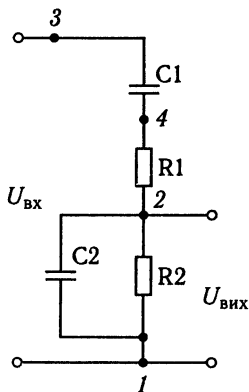


Рис. 12.8. RC-Ланка з нульовим фазовим зсувом

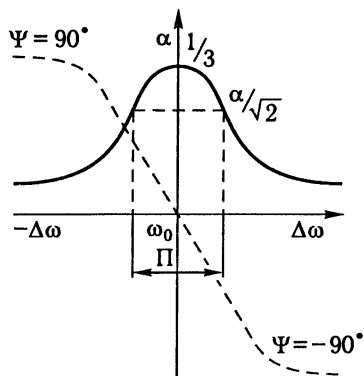


Рис. 12.9. АЧХ і ФЧХ ланки

На практиці найчастіше застосовують ланки, в яких $R_1 = R_2$; $C_1 = C_2$. Тоді

$$\omega_0 = 1/CR; \quad \alpha_0 = 1/3.$$

Зробивши відповідні перетворення, можна довести, що ланка має вибіркові властивості:

$$|\alpha(j\omega)| = \frac{1}{\sqrt{[3]^2 + \left[\omega CR - \frac{1}{\omega CR}\right]^2}} = \frac{1}{\sqrt{9 + \left(\frac{\omega}{\omega_0} - \frac{\omega_0}{\omega}\right)^2}}.$$

Під час роботи поблизу частоти квазірезонансу АЧХ і ФЧХ ланки можна подати у такому вигляді:

$$\alpha = \frac{1}{\sqrt{9 + \left(2 \frac{\Delta\omega}{\omega}\right)^2}}; \quad \text{tg}(\Psi) = \frac{\omega C_2 R_1 - \frac{1}{\omega C_1 R_2}}{\frac{R_1}{R_2} + \frac{C_2}{C_1} + 1}.$$

АЧХ і ФЧХ RC-ланки з фазовим зсувом 0° на частоті квазірезонансу наведено на рис. 12.9, а векторну діаграму RC-ланки з нульовим фазовим зсувом — на рис. 12.10. Задавшись вектором вихідної напруги $\dot{U}_{\text{вих}} (\dot{U}_{12})$, встановлюємо напрямок струмів через резистор \dot{I}_{R2} і конденсатор \dot{I}_{C2} ,

Рис. 12.10. Векторна діаграма RC-ланки з нульовим фазовим зсувом

сума яких \dot{I} визначає струм через R1 та C1 ланки. Побудуємо вектори напруг \dot{I}_{R1} і конденсатор \dot{I}_{C1} ($\dot{U}_{24}, \dot{U}_{43}$), та, додавши їх до $\dot{U}_{\text{вих}}$ (\dot{U}_{12}), одержимо вектор вихідної напруги $\dot{U}_{\text{вих}}$ (\dot{U}_{13}). З діаграми випливає, що $\dot{U}_{\text{вих}}$ та $\dot{U}_{\text{вих}}$ у фазі $\dot{U}_{\text{вих}}$ становить $\frac{1}{3}\dot{U}_{\text{вих}}$.

Оскільки для виконання умови балансу амплітуд під час використання цієї ланки коефіцієнт підсилення має бути більшим ніж три (фазовий зсув дорівнює нулю), то часто використовують підсилювачі з позитивним і додатково негативним зворотними зв'язками. Структурну схему такого генератора наведено на рис. 12.11.

НЗЗ забезпечує стабільність коефіцієнта передачі і його необхідне значення ($K_U \approx 3,4 \dots 3,6$), а ПЗЗ — збудження генератора на частотах, близьких до частоти квазірезонансу ланки. Принципову схему генератора з нульовою RC-ланкою зображено на рис. 12.12.

Коефіцієнт підсилення підсилювача на вході без інвертування сигналу

$$K_{U \text{ неінв}} = 1 + K_{U \text{ інв}} = 1 + \frac{R_2}{R_1}.$$

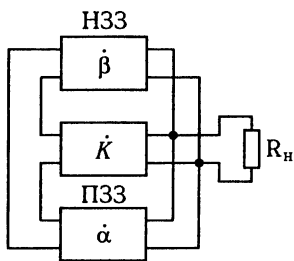


Рис. 12.11. Структурна схема генератора

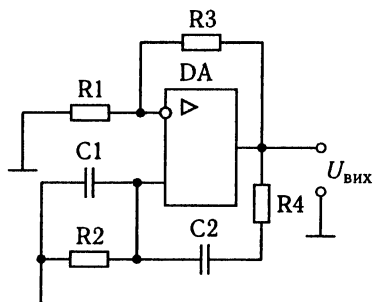


Рис. 12.12. Схема генератора з нульовою RC-ланкою

Він має бути більшим ніж три для забезпечення збудження генератора, наприклад 3,4. Тоді $|\dot{K}_{U_{\text{інв}}}| = \frac{R_2}{R_1}$ становитиме 2,4.

За умови НЗЗ коефіцієнт підсилення на вході без інвертування:

$$\dot{K}_{U_{\text{неінв}}} = \frac{\dot{K}_{U_{\text{інв}}}(\omega)}{1 - \alpha(\omega)\dot{K}_{U_{\text{інв}}}(\omega)}.$$

Звідси випливає, що на частоті квазірезонансу коефіцієнт підсилення підсилювача, охопленого ПЗЗ, може змінюватися від $|\dot{K}_{U_{\text{інв}}}|$ (при $\alpha = 0$) до ∞ при $|\dot{K}_{U_{\text{інв}}}(\omega)\alpha(\omega)| = 1$.

Глибока НЗЗ забезпечує високу стійкість підсилювача, внаслідок чого смуга пропускання такого підсилювача може досягати кількох герців, що дуже важливо під час роботи на низьких частотах. Єдина вимога у процесі побудови таких систем — точний підбір елементів, оскільки нестабільність добротності DQ/Q дорівнює точності підбору елементів RC-ланки.

Під час виконання балансу амплітуд $|\dot{K}|\alpha \geq 1$ підсилювач перетворюється на RC-генератор, форма напруги в якому залежить від величини $|\dot{K}|\alpha$. За $|\dot{K}|\alpha$, близьких до одиниці, дістанемо синусоїдальну форму вихідної напруги. Якщо значення $|\dot{K}|\alpha$ більше від одиниці, то під час виконання умови балансу амплітуд в усталеному режимі за рахунок відсікання підсилювача отримуємо несинусоїдальний сигнал. Тому рекомендований запас збудження в RC-генераторі становить 10...15 %.

З умов збудження можна встановити зв'язок між факторами позитивного і негативного зворотних зв'язків:

$$\frac{K\alpha}{1 + \beta K} \geq 1; \quad K\alpha = 1 + \beta K;$$

$$\alpha = \frac{1}{K}, \quad \text{якщо } K \gg 1, \quad \text{то } \alpha = \beta.$$

12.4. RC-Генератори підвищеної стабільності

У процесі побудови генераторів для вимірювальних систем, приладів і пристроїв необхідно стабілізувати вихідну напругу генератора, щоб під час зміни навантаження, зовнішніх дестабілізуювальних факторів (температури та ін.) стабільність вихідної напруги генераторів відповідала заданим вимогам. Для побудови таких генераторів часто використовують RC-генератори з мостом Віна на основі ланки з інерційно-нелінійними елементами — лампами розжарювання або термісторами. Схему такої ланки з лампою розжарювання подано на рис. 12.13.

Вольт-амперну характеристику лампи розжарювання для ефективних (діючих) напруг і струмів та значення опору лампи ($R_{л}$) залежно від $U_{\text{еф}}$ (після закінчення перехідних процесів, зумовлених сталою часу лампи $\tau_{л}$) наведено на рис. 12.14. Лампа розжарювання є нелінійним елементом для діючих значень напруг і струмів, тоді як для миттєвих високочастотних напруг, на яких працює генератор, вона є лінійним елементом, оскільки період коливання генератора $T = 1/f \ll \tau_{л}$. Отже, за період коливання лампа не встигає так швидко змінювати свій опір у зв'язку з її інерційними властивостями. Сталі часу лампи і термісторів, які використовують у RC-генераторах, становлять десяті частки секунди.

Визначимо фактор негативного зворотного зв'язку, зумовлений ланкою з інерційно-нелінійним елементом:

$$\beta = \frac{IR_{л}}{I(R + R_{л})} = \frac{R_{л}}{R + R_{л}};$$

якщо $R \gg R_{л}$, то $\beta = R_{л} / R$, причому $R_{л} = f(U_{\text{еф}})$.

На початку збудження вихідна напруга генератора мала, відповідно фактор ЗЗ β також дуже малий, тому що $R_{л}$ малий, а коефіцієнт підсилення підсилювача великий. У міру зростання $U_{\text{вих}}$ генератора збільшуватиметься β і зменшуватиметься коефіцієнт підсилення підсилювача, охопленого НЗЗ. Це сприятиме встановленню балансу амплітуд за певної усталеної ефективної напруги генератора $U_{\text{вих.еф}}$ (див. рис. 12.17), яка підключається до входу ланки з інер-

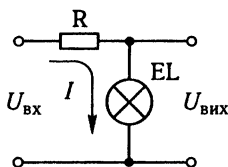


Рис. 12.13. Ланка з інерційно-нелінійним елементом

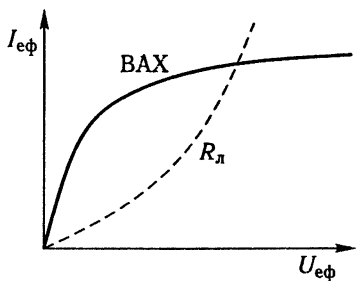


Рис. 12.14. BAX лампи розжарювання і залежність її опору від напруги

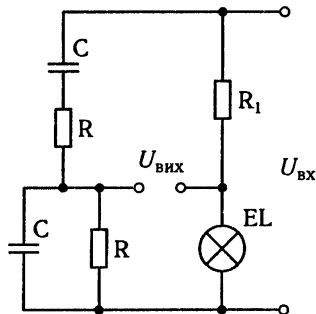


Рис. 12.15. Міст Віна

ційно-нелінійним елементом. Ця сама вихідна напруга підключена і до RC-ланки з пульсовим фазовим зсувом, що є ланкою позитивного зворотного зв'язку генератора. Обидві ланки, першою з яких є ланка ПЗЗ, другою — ланка НЗЗ, утворюють міст Віна (рис. 12.15). Вихідну напругу моста ($U_{вих}$) підключають до входу підсилювача, а вихідну напругу підсилювача — до входу моста ($U_{вх}$) (див. рис. 12.15). Для того щоб не навантажувати коло і не погіршувати його частотних

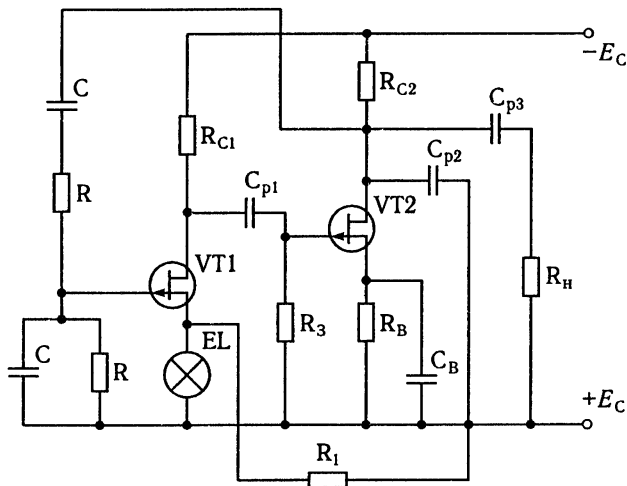


Рис. 12.16. Схема RC-генератора з мостом Віна

Рис. 12.17. Вихідна напруга генератора

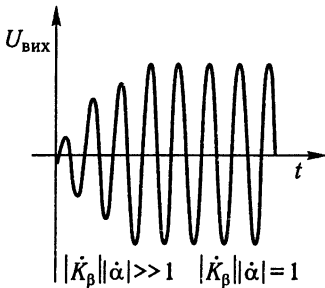
властивостей, використовують підсилювачі на польових або інших транзисторах з високим входним опором.

Приципову схему високої стабільності RC-генератора з мостом Віна наведено на рис. 12.16. Баланс фаз забезпечується нульовим фазовим зсувом підсилювача, тому в ньому використано два каскади за схемою вмикання із загальним витоком.

Негативний зворотний зв'язок з використанням лампи розжарювання забезпечується підключенням її у витік першого підсилювального каскаду. Для забезпечення балансу амплітуд унаслідок великого коефіцієнта підсилення підсилювача (кілька сотень) $|\alpha| = |\beta| = 1/3$, тому в усталеному режимі $R_n / R_1 = 1/3$.

Вихідну напругу генератора під час вмикання (баланс амплітуд має певний запас) і в усталеному режимі $|\dot{K}_\beta| |\dot{\alpha}| = 1$ наведено на рис. 12.17. Схема підтримує постійною ефективну вихідну напругу генератора під час зміни зовнішніх дестабілізуювальних факторів та навантаження на генератор. Так, після збільшення навантаження на генератор ($R_n \downarrow$) зменшується вихідна напруга, внаслідок чого зменшується опір інерційно-нелінійного елемента (лампа розжарювання), зменшується β ланки НЗЗ, зростає коефіцієнт підсилення підсилювача K_β , що зумовлює збільшення вихідної напруги, отже, відбувається стабілізація вихідної напруги генератора.

Аналогічні процеси стабілізації відбуваються під час зменшення навантаження, зміни температури навколишнього середовища, напруги живлення та інших зовнішніх дестабілізуювальних факторів.



Контрольні запитання

1. Назвіть умови збудження RC-генераторів. Який вплив запасу щодо збудження на форму вихідної напруги генератора?
2. Намалюйте види АФЧХ розімкненої системи RC-генератора, що відповідають моменту вмикання генератора та усталеному режиму. За рахунок чого (якого параметра) системи в усталеному режимі виконується баланс амплітуд за початкового запасу щодо збудження ($\dot{K}_\beta > 1$)?

3. Як установити оптимальне значення параметра подвійного Т-подібного моста n у генераторі? Як забезпечити узгодження подвійного Т-подібного моста з підсилювачем на біполярних транзисторах?
4. Побудуйте векторну діаграму нульової фазозсувної ланки і доведіть, що її коефіцієнт передачі на частоті квазірезонансу дорівнює $1/3$.
5. Зобразіть структурну схему генератора зі стабілізацією діючого значення вихідної напруги. Поясніть роботу генератора під час збільшення (зменшення) навантажувального опору.
6. Намалюйте схему моста Віна. Розгляньте ланку негативного зворотного зв'язку з інерційно-нелінійним елементом типу лампи розжарювання. Побудуйте залежність коефіцієнта передачі ланки зворотного зв'язку залежно від діючого значення вихідної напруги, обґрунтуйте цю залежність зі стабілізацією вихідної напруги генератора.

ІМПУЛЬСНІ ПРИСТРОЇ

Розділ 13

RC-Ланки під час імпульсного впливу

Розділ 14

Формувачі прямокутних імпульсів

Розділ 15

**Мульти- й одновібратори.
Генератори лінійно змінюваної
напруги, блокінг-генератори**

Розділ 16

**Кодувальні пристрої.
Аналого-цифрові та
цифроаналогові перетворювачі**

Розділ 17

**Імпульсні джерела живлення,
елементна база силовій
електроніки і перспективи
розвитку**

ОХСМОТІТЬСЯ
електронних систем

13.1. Імпульси, класифікація, характеристика, параметри

Імпульс — короткочасна зміна напруги або струму в електричному колі. Імпульси за формою бувають різні: прямокутні (рис. 13.1, *a*), трикутні (рис. 13.1, *б*), трапецеїдальні (рис. 13.1, *в*), експоненціальні (рис. 13.1, *г*) та ін., можуть бути також однієї (*a*) та різної (*б*) полярності (див. рис. 13.2). Імпульси однієї полярності можуть бути позитивними і негативними. Для одержання імпульсних послідовностей різної форми, частоти й амплітуди застосовують спеціальні генератори.

На рис. 13.3 наведено приклад реального позитивного прямокутного імпульсу напруги $U(t)$.

Основними характеристиками і параметрами імпульсів є:

1) амплітуда імпульсу $U_m = A$;

2) активна тривалість імпульсу (вимірюється на рівні 0,1A) $t_{ім}$;

3) крутість фронту $S_{ф} = \frac{dU}{dt} \approx \frac{U_m}{t_{ф}}$;

4) крутість спаду $S_{сп} = \frac{dU}{dt} \approx \frac{U_m}{t_{сп}}$;

5) спотворення «даху» (спад вершини) імпульсу ΔU , що оцінюється відношенням $\frac{\Delta U}{U_m} 100\%$;

6) амплітуда зворотного викиду $U_{мзв}$;

7) тривалість зворотного викиду $t_{1зв}$ (вимірюється на рівні $0,1U_{мзв}$);

8) потужність імпульсу $P = W / t_{ім}$, де W , $t_{ім}$ — енергія і тривалість імпульсу.

Періодично повторювані імпульси утворюють імпульсну послідовність (рис. 13.4). Вона характеризується такими параметрами:

- частота імпульсної послідовності $f = 1/T$, де $T = t_{ім} + t_n$;

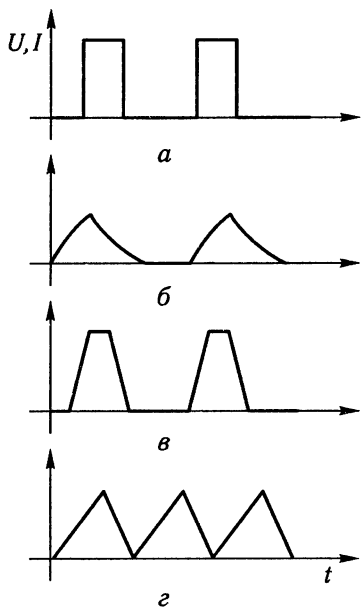


Рис. 13.1. Приклади імпульсів різних форм

Рис. 13.2. Імпульси різних полярностей:

a – негативні; *б* – двополярні

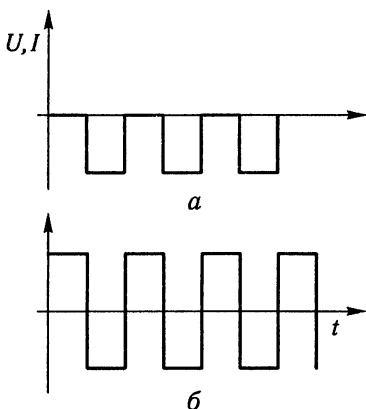


Рис. 13.3. Приклад реального імпульсу

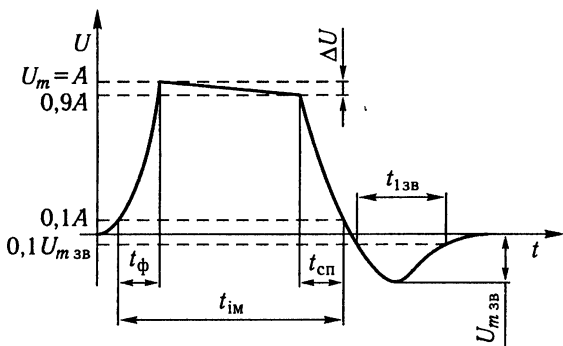


Рис. 13.4. Імпульсна послідовність

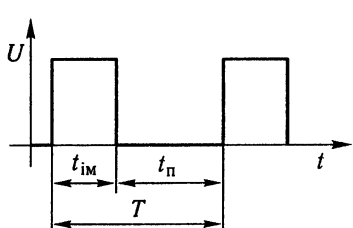
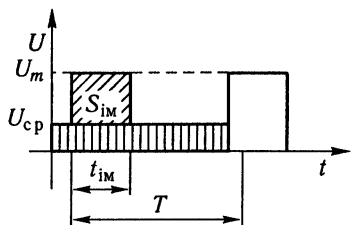


Рис. 13.5. Визначення середнього значення імпульсу



- коефіцієнт заповнення $\gamma = t_{\text{ім}} / T$ (діапазон зміни 0...1), шпаруватість $Q = T / t_{\text{ім}}$ (діапазон зміни від ∞ до 1);
- середнє значення імпульсу (рис. 13.5)

$$U_{\text{ср}} \cdot T = \int_0^{t_{\text{ім}}} U(t) dt;$$

$$U_{\text{ср}} = \frac{1}{T} \int_0^{t_{\text{ім}}} U(t) dt = \frac{S_{\text{ім}}}{T} = \frac{U_m t_{\text{ім}}}{T} = U_m \gamma = \frac{U_m}{Q}.$$

13.2. Проходження імпульсів через RC-ланки. Диференційні й розділові ланки

Напряга та струм у RC-ланках під впливом одиничного стрибка. На вхід RC-ланки (рис. 13.6) падає одиничний стрибок напруги, зображений на рис. 13.7. Визначимо реакцію ланки на одиничний стрибок, тобто встановимо залежності: $U_C(t) = ?$; $U_R(t) = ?$; $i(t) = ?$.

Рівняння стрибка, тобто напруга на вході ланки, описується виразом

$$U_{\text{вх}} = \begin{cases} 0, & t < 0; \\ U, & t \geq 0. \end{cases}$$

Початкові умови: $U_C(0) = 0$, $i(0) = 0$, $U_R(0) = 0$.

Рівняння другого закону Кірхгофа для ланки має вигляд:

$$U = U_C + U_R = U_C + iR.$$

З урахуванням того, що $q = U_C C$, $i = \frac{dq}{dt} = C \frac{dU_C}{dt}$, одержимо

$$U = U_C + RC \frac{dU_C}{dt}.$$

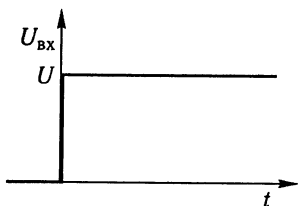
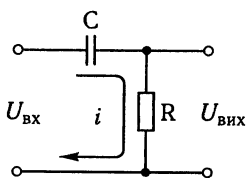


Рис 13.6. Принципова схема RC-ланки Рис. 13.7. Одиничний стрибок

Запишемо диференціальне рівняння, що описує RC-ланку у стандартному вигляді:

$$RC \frac{dU_C}{dt} + U_C = U,$$

з початковими умовами

$$U_C(0) = 0, i(0) = 0, U(0) = 0. \quad (13.1)$$

Розв'язання такого диференціального рівняння визначається у вигляді суми вільної та вимушеної складових:

$$U_C = U_{c.в} + U_{c.зм}.$$

Вільна складова записується у вигляді

$$U_{c.в} = A e^{pt}$$

і описує власний перехідний процес у ланці при відсутності впливу збурення, тобто за нульової правої частини рівняння, отже,

$$RC \frac{dU_C}{dt} + U_C = 0.$$

Позначивши $d/dt \rightarrow p$, запишемо це рівняння в операторній формі

$$U_C(RCp + 1) = 0.$$

Оскільки U_C змінюється у часі перехідного процесу згідно з експоненціальним законом, тобто $U_C \neq 0$, то $RCp + 1 = 0$, звідси знаходимо корінь характеристичного рівняння

$$p = -\frac{1}{RC}.$$

Підставивши його значення в рівняння вільної складової, одержимо:

$$U_{c.в} = A e^{-\frac{t}{RC}},$$

де $RC = \tau$, стала часу RC-ланки, тоді

$$U_{c.в} = A e^{-\frac{t}{\tau}}.$$

Якщо $t \rightarrow \infty$, то $U_{c.в} \rightarrow 0$.

Вимушена складова, зумовлена правою частиною рівняння, справедлива після закінчення перехідних процесів (теоретично за $t \rightarrow \infty$, а практично за $t > (3...5)\tau$) та визначається у вигляді:

$$U_{c.зм} = U_{вх} = U.$$

Тепер запишемо повний розв'язок диференціального рівняння:

$$U_C = U_{c.в} + U_{c.зм} = U + A e^{-\frac{t}{\tau}}.$$

У цьому виразі невідомою величиною є амплітуда A , яку визначимо з початкових умов:

$$t = 0; U_C(0) = 0;$$

$$0 = U + A1; A = -U.$$

Остаточний розв'язок диференціального рівняння має вигляд:

$$U_C = U(1 - e^{-\frac{t}{\tau}}). \quad (13.2)$$

Залежності $U_C(t)$ для різних сталих часу RC-ланки наведено на рис. 13.8.

Напруга на виході RC-ланки має вигляд:

$$U_R = U - U_C = U - U + U e^{-\frac{t}{\tau}} = U e^{-\frac{t}{\tau}}. \quad (13.3)$$

Залежності $U_R(t)$ для різних значень τ наведено на рис. 13.9.

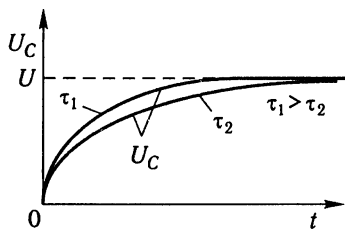


Рис. 13.8. $U_C(t)$ для різних сталих часу

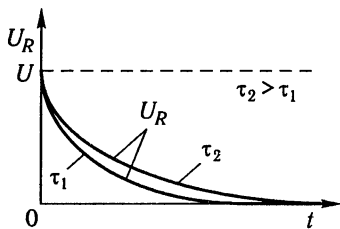


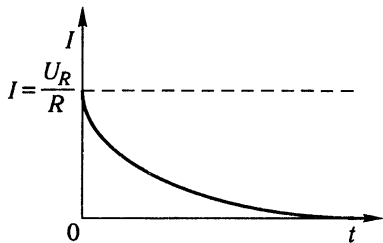
Рис. 13.9. $U_R(t)$ для різних значень τ

Рис. 13.10. Залежність $I(t)$

Оскільки $U_R = iR$, то

$$i = \frac{U_R}{R} = \frac{U}{R} e^{-\frac{t}{\tau}}. \quad (13.4)$$

Залежність $I(t)$ подано на рис. 13.10.



Диференційна і розділова RC-ланки. Диференційною називають таку ланку, сигнал на виході якої має значення, пропорційні в кожний момент часу похідній від вхідного сигналу. Отже,

$$U_{\text{вих}}(t) = K \frac{dU_{\text{вх}}(t)}{dt}.$$

Коефіцієнт K має розмірність секунди, інакше розмірності лівої та правої частин рівності будуть неоднаковими. Ідеальним пристроєм диференціювання можна вважати конденсатор C або котушку L . Наприклад, під час використання конденсатора C можна вважати вхідним сигналом на ньому напругу $U_{\text{вх}}(t)$, а вихідним — струм I у ланці. Ці змінні пов'язані співвідношенням $I(t) = C \frac{dU_{\text{вх}}(t)}{dt}$, тобто струм у ланці пропорційний похідній від вхідної напруги. Однак використовувати цю схему для практичних цілей не можна, оскільки вона не містить елемента, який би забезпечував будь-яку реєстрацію значення струму та вимірювання його значення.

Для того щоб одержати вихідний сигнал у формі, зручній для спостереження або реєстрації, у коло послідовно підключають чутливий до струму прилад із внутрішнім опором R . У найпростішому випадку це буває резистор R , напруга на якому пропорційна струму: $U_R = IR$. Розглянута RC-ланка може виконувати функції диференціювання (скорочування) за $\tau \ll t_{\text{ім}}$ або бути розділовою, якщо $\tau \gg t_{\text{ім}}$.

Графіки напруг U_C і U_R такої ланки показані на рис. 13.11. Розглянемо два режими.

I. Ланка диференціювання, $\tau \ll t_{\text{ім}}$, при цьому можливі два варіанти: а) $\tau \ll t_n$; б) $\tau \gg t_n$.

II. Розділова ланка, $\tau \gg t_{\text{ім}}$, при цьому також можливі два варіанти: а) $\tau \gg t_n$; б) $\tau \ll t_n$.

Ланку диференціювання під впливом імпульсної послідовності зображено на рис. 13.12.

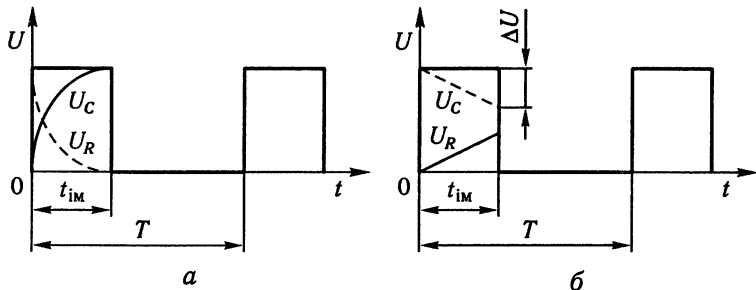


Рис. 13.11. Режим напруг:
 а – режим I ($\tau \ll t_{\text{ім}}$); б – режим II ($\tau \gg t_{\text{ім}}$)

Під час подавання імпульсу конденсатор С заряджається під впливом зарядного струму I_3 , а в разі паузи – розряджається, зумовлюючи розрядний струм I_p (при цьому $E = 0$). Припустимо $r_{\text{вн}} \ll R$, тоді ним можна знехтувати ($r_{\text{вн}} = 0$).

Розглянемо режим I, варіант а: $\tau \ll t_{\text{ім}}, \tau \ll t_n$.

Після закінчення імпульсу (момент часу t_1) $E = 0$, або $U_R = -U_C$ (рис. 13.13).

У період паузи ($t_1 - t_2$) конденсатор С розряджається повністю (див. рис.13.13), оскільки $\tau \ll t_n$;

$$U_{\text{вих}} = i_p R = RC \frac{dU_C}{dt};$$

$$U_C = U_{12} - U_{\text{вих}}.$$

Тоді

$$U_{\text{вих}} = RC \frac{d(U_{12} - U_{\text{вих}})}{dt}.$$

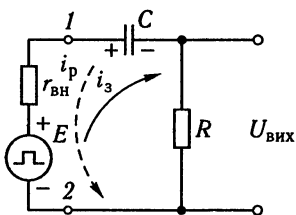


Рис. 13.12. Принципова схема RC-ланки скорочення

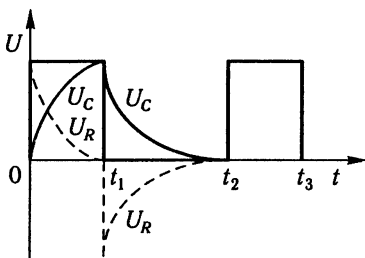


Рис. 13.13. Залежності $U_C(t)$ і $U_R(t)$; режим I варіанта а: $\tau \ll t_{\text{ім}}, \tau \ll t_n$

За $U_{\text{вих}} \ll U_{12} = U_{\text{вх}}$ одержимо:

$$U_{\text{вих}} = RC \frac{dU_{\text{вх}}}{dt}.$$

Отримаємо ідеальну ланку диференціювання. Отже, для того щоб ланка була диференційною, потрібне виконання трьох умов:

- $\tau \ll t_{\text{ім}}$.
- $\tau \ll t_n$;
- $U_{\text{вих}} \ll U_{12} = U_{\text{вх}}$.

При цьому графік напруги $U_{\text{вих}}$ за наявності імпульсної послідовності на вході матиме такий вигляд (рис. 13.14).

Режим I, варіант б: $\tau \ll t_{\text{ім}}, \tau \gg t_n$.

Графіки напруг U_C і U_R наведені на рис. 13.15. У цьому режимі з моменту часу t_2 відбуваються, на відміну від варіанта а, повні початкові умови $U_R(t_2) = E - U_C(t_2)$. Такий режим називають *режимом негармонійних збурень*.

У період імпульсу перехідні процеси аналогічні розглянутим у варіанті а, а в період паузи конденсатор С не встигає розрядитися до нуля за час t_n , тому нульові початкові умови не виконуються, і для диференційної ланки такий варіант неприйнятний.

Режим II за $\tau \gg t_{\text{ім}}, \tau \ll t_n$ забезпечує варіант розділової ланки.

У момент часу t_1 після дії імпульсу (рис. 13.16) $U_R(t_1) = -U_C(t_1)$, а в момент часу t_2 справедливі нульові початкові умови. Сигнал на виході практично повторює сигнал на вході. Отже, така ланка є розділовою.

Режим II за $\tau \gg t_{\text{ім}}, \tau \ll t_n$, аналогічний варіанту б режиму I, оскільки в момент часу t_2 також спостерігаються повні, ненульові початкові умови (рис. 13.17, режим негармонійних збурень). Для розділової ланки такий варіант неприйнятний.

Реальні RC-ланки за імпульсного впливу. У розгля-

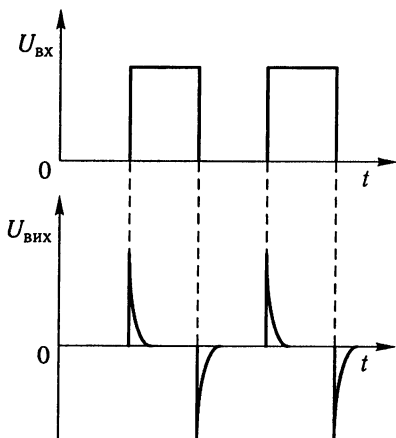


Рис. 13.14. Графік напруги $U_{\text{вих}}$ ланки диференціювання за наявності імпульсної послідовності на вході

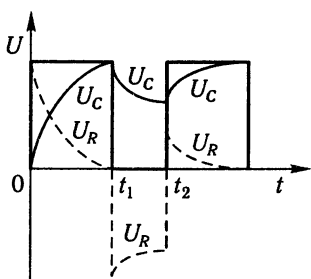


Рис. 13.15. Залежності $U_C(t)$ і $U_R(t)$; режим I, варіант б: $\tau \ll t_{iM}$, $\tau \gg t_n$

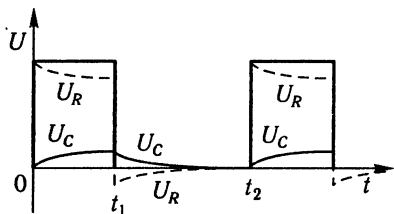


Рис. 13.16. Залежності $U_C(t)$ і $U_R(t)$; режим II за $\tau \gg t_{iM}$, $\tau \ll t_n$

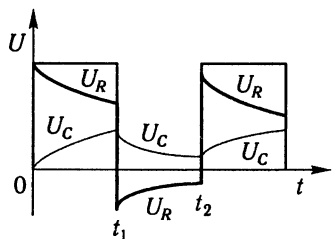


Рис. 13.17. Залежності $U_C(t)$ і $U_R(t)$; режим II за $\tau \gg t_{iM}$, $\tau \gg t_n$

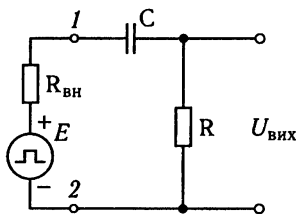


Рис. 13.18. Принципова схема RC-ланки з урахуванням $R_{ВН}$ генератора

путих раніше розділах роботу RC-ланки було наведено для ідеалізованого випадку: тривалість фронту вхідного імпульсу прийняли такою, що дорівнює нулю, а внутрішній, або вихідний, опір генератора $R_{ВН}$ та паразитну ємність навантаження C_n — гранично малими. Насправді всі ці величини кінцеві. Одночасне урахування їх утруднене. Тому оцінимо вплив опору генератора $R_{ВН}$ як найбільш істотного (рис. 13.18).

З урахуванням внутрішнього опору генератора напруга на вході RC-ланки буде меншою за ЕРС генератора E , $U_{12} < E$ на величину втрат напруги на внутрішньому опорі генератора.

Виходячи з цього (див. рис. 1.19),

$$U_R(t=0) = \frac{ER}{R_{ВН} + R}; U_R(t=t_1) = \frac{-U_C R}{R + R_{ВН}}.$$

Якщо значення опору, наприклад $R_{ВН} = 0,1R$, то напруга $U_{12} \approx 0,9E$ (рис. 13.19). Отже, забезпечуючи $R_{ВН} < 0,1R$, реальну ланку можна практично вважати ідеальною.

13.3. Фіксатори рівня в диференційних RC-ланках

Вхідні імпульсні послідовності, як правило, однієї полярності, а імпульсні послідовності на виході розглянутих ланок, як правило, мають дві полярності. Часто виникає потреба забезпечення на виході RC-ланок послідовностей однієї полярності. Таке перетворення здійснюється за допомогою фіксаторів рівня.

Фіксатори рівня можна поділити на кілька підгруп. За полярністю імпульсів на виході розрізняють фіксатори рівня позитивних і негативних імпульсів та фіксатори рівня біполярних сигналів. Залежно від того, на якому рівні треба зафіксувати положення імпульсу (за рівнем основи імпульсу або за рівнем його вершини), розрізняють фіксатори початкового рівня та фіксатори вершини імпульсів.

Найпростіший варіант фіксатора нульового рівня позитивних імпульсів подано на рис. 13.20. На вхід надходить імпульсна послідовність позитивних імпульсів. Упродовж імпульсу відбувається заряджання конденсатора C від джерела ЕРС E струмом I_3 .

Сталу часу ланки заряджання визначають із виразу

$$\tau_{\text{зар}} = C \left(R_{\text{вн}} + \frac{RR_{VD \text{ зв}}}{R + R_{VD \text{ зв}}} \right).$$

Оскільки $R_{VD \text{ зв}} \gg R$ ($R_{VD \text{ зв}} \approx 1 \dots 10 \text{ МОм}$, $R \approx 10 \dots 100 \text{ кОм}$) і $R_{\text{вн}} \ll R$, то одержимо орієнтоване значення сталої часу заряджання ланки $\tau_{\text{зар}} \approx RC$.

За наявності імпульсу відбувається заряджання конденсатора, а розряджання — впродовж паузи. При цьому стала

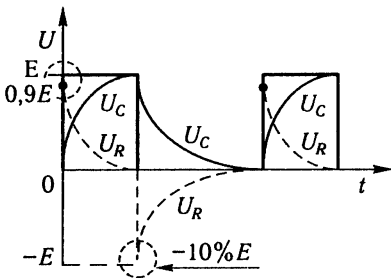


Рис. 13.19. $U_R(t)$ у реальній ланці

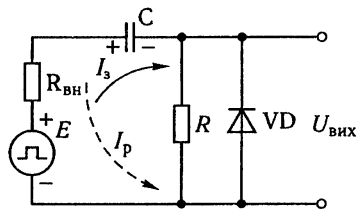


Рис. 13.20. Принципова схема фіксатора нульового рівня позитивних імпульсів

часу розрядження

$$\tau_{\text{розр}} = C(R_{\text{вн}} + R_{VD \text{ пр}} \parallel R).$$

Оскільки $R \gg R_{VD \text{ пр}}$, то $\tau_{\text{розр}} = (R_{\text{вн}} + R_{VD \text{ пр}})C$.

Часто виконується умова $R_{\text{вн}} \gg R_{VD \text{ пр}}$, тоді $\tau_{\text{розр}} \cong R_{\text{вн}} C$.

Слід зазначити, що опір $R \gg R_{\text{вн}}$, тому стала часу $\tau_{\text{зар}} \gg \gg \tau_{\text{розр}}$.

Отже, застосування діода VD прискорює розрядження конденсатора. Наявність напруги на конденсаторі С графічно зображено на рис. 13.21.

Напруга на виході фіксатора $U_R = E - U_C$. У момент часу t_1 її величину визначають із виразу

$$U_R(t_1) = \frac{-U_C R_{VD \text{ пр}}}{R_{\text{вн}} + R_{VD \text{ пр}}}.$$

Оскільки опір діода $R_{VD \text{ пр}} \ll R_{\text{вн}}$, то напруга $U_R(t_1) \approx 0$ (рис. 13.22).

Фіксатор нульового рівня негативних імпульсів будується аналогічно (рис. 13.23), причому діод VD відключається в протилежному напрямку.

$$\tau_{\text{зар}} = C(R_{\text{вн}} + R \parallel R_{VD \text{ пр}})$$

при $R \gg R_{VD \text{ пр}}$, $R_{\text{вн}} \gg R_{VD \text{ пр}}$; $\tau_{\text{зар}} = R_{\text{вн}} C$.

$$\tau_{\text{розр}} = C(R_{\text{вн}} + R \parallel R_{VD \text{ зв}})$$

при $R_{VD \text{ зв}} \gg R$, $R \gg R_{\text{вн}}$; $\tau_{\text{розр}} = RC$.

Осцилограми U_C і U_R наведені на рис.13.24 і 13.25. Застосування діода VD прискорює розрядження конденсатора ($\tau_{\text{розр}} \ll \tau_{\text{зар}}$):

$$U_R(t_1) = \frac{-U_C R_{VD \text{ пр}}}{R + R_{VD \text{ пр}}}.$$

Схему фіксатора довільного рівня для позитивних імпульсів наведено на рис. 13.26. Джерело опорної напруги забезпечує зміну напруги в межах $U_{\text{оп}} = 0 \dots E$. Якщо $E > U_{\text{оп}}$, що спостерігається в період дії імпульсу, діод VD замкнений і конденсатор С заряджається (струм I_3). $U_{\text{вих}} = U_{\text{оп}} + U_R$; $U_R = E - U_C$, а якщо $E < U_{\text{оп}}$ (період паузи),

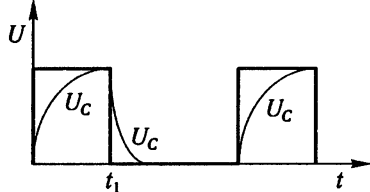


Рис. 13.21. Напряга на конденсаторі фіксатора нульового рівня позитивних імпульсів

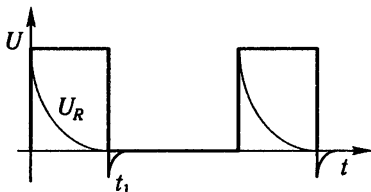


Рис. 13.22. Вихідна напряга фіксатора нульового рівня позитивних імпульсів

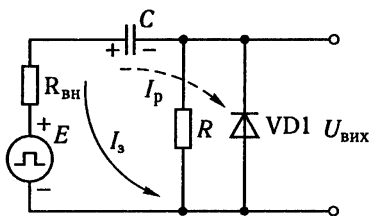


Рис. 13.23. Принципова схема фіксатора нульового рівня негативних імпульсів

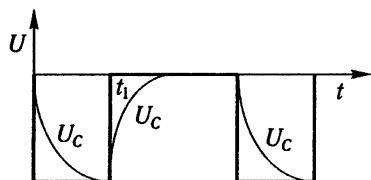


Рис. 13.24. Напряга на конденсаторі фіксатора нульового рівня негативних імпульсів

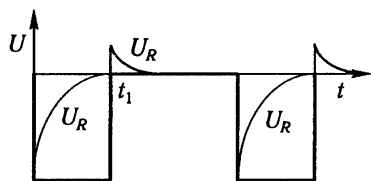


Рис. 13.25. Вихідна напряга фіксатора нульового рівня негативних імпульсів

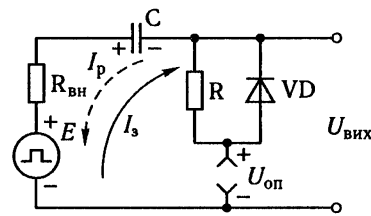


Рис. 13.26. Принципова схема фіксатора позитивних імпульсів довільного рівня

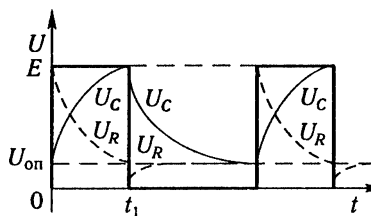


Рис. 13.27. $U_C(t)$ і $U_R(t)$ фіксатора позитивних імпульсів довільного рівня

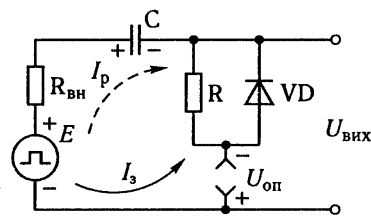


Рис. 13.28. Принципова схема фіксатора негативних імпульсів довільного рівня

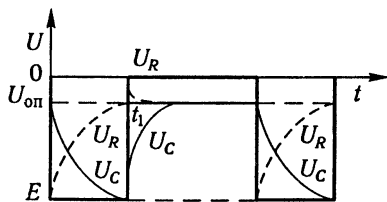


Рис. 13.29. $U_C(t)$ і $U_R(t)$ фіксатора негативних імпульсів довольного рівня

діод VD відкритий і конденсатор С розряджається (струм I_p):

$$U_{\text{вих}} = U_{\text{оп}}$$

Напруги U_C і U_R на виході фіксатора графічно зображено на рис. 13.27. Вихідна напруга фіксатора аналогічна напрузі, наведеній на рис. 13.22, але вона зафіксована не на нульовому рівні, а на рівні $U_{\text{оп}}$.

Схему фіксатора довольного рівня для негативних імпульсів подано на рис. 13.28.

Осцилограми, що ілюструють роботу схеми, наведено на рис. 13.29.

13.4. Інтегрувальні RC-ланки

Інтегрувальною ланкою називають чотирьохполюсник, сигнал на виході якого пропорційний інтегралу від вхідного сигналу. У разі, якщо вхідний і вихідний сигнали виражаються в однакових одиницях (наприклад, в одиницях напруги), операцію, яку виконує інтегрувальна ланка, можна записати у вигляді співвідношення

$$U_{\text{вих}}(t) = K \int_0^t U_{\text{вх}}(t) dt,$$

де K — коефіцієнт пропорційності.

На рис. 13.30 наведено принципову схему інтегрувальної ланки. Нехай $R_{\text{н}} \rightarrow \infty$, що практично відбувається за $R_{\text{н}} \gg R_{\text{вих}}$ ланки.

Інтегрувальні ланки часто застосовують для подовження імпульсів або для одержання напруги, яка змінюється за законом, близьким до лінійного.

Для інтегрувальної ланки

$$U_C = \frac{1}{C} \cdot \int_0^t i(t) dt,$$

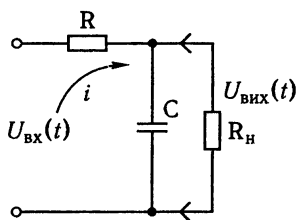


Рис. 13.30. Принципова схема інтегрувальної RC-ланки

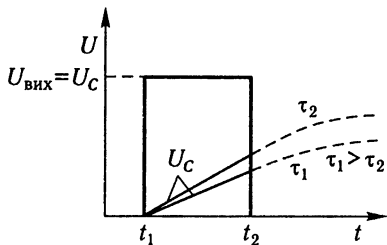


Рис. 13.31. Напруга на виході ланки (на конденсаторі) за різних t

а значення струму в ланцюзі

$$i(t) = \frac{U_{\text{вх}}(t) - U_{\text{вих}}(t)}{R}.$$

Підставивши значення струму у формулу U_C , дістанемо:

$$U_C = \frac{1}{C} \int_0^t \frac{U_{\text{вх}}(t) - U_{\text{вих}}(t)}{R} dt = \frac{1}{RC} \int_0^t [U_{\text{вх}}(t) - U_{\text{вих}}(t)] dt.$$

Для отримання ідеальної інтегрувальної ланки треба, щоб виконувалася умова $U_{\text{вих}} \ll U_{\text{вх}}$, тоді запишемо

$$U_C = \frac{1}{RC} \int_0^t U_{\text{вх}}(t) dt.$$

Для того щоб забезпечити низький коефіцієнт передачі ланки, тобто $U_{\text{вих}} \ll U_{\text{вх}}$ ($U_{\text{вих}} = U_C$), слід забезпечити умову $\tau \gg t_{\text{ім}}$ (рис. 13.31). Кут нахилу прямої на виході інтегрувальної ланки пропорційний амплітуді напруги імпульсу, що інтегрується, та обернено пропорційний сталій часу τ ланки.

Отже, для того щоб ланка точно інтегрувала, необхідне виконання таких умов:

- $U_{\text{вих}} \ll U_{\text{вх}}$;
- $\tau \gg t_{\text{ім}}$.

У період дії імпульсу ($t_1 \dots t_2$):

$$U_{\text{вх}} = U = \text{const}, \text{ тому } U_{\text{вих}} = \frac{1}{RC} \int_0^t U dt = \frac{U}{RC} t.$$

У момент часу t_2 напруга на виході ланки становитиме

$$U_{\text{вих}}(t_2) = \frac{U}{RC} t_{\text{ім}}.$$

Похибки інтегрувальної ланки. На рис. 13.32 подано вихідну напругу інтегрувальної RC-ланки, де 1 — реальна напруга інтегрувальної ланки $U_{\text{вих}} = U_C$; 2 — напруга на виході ідеального інтегратора. Якщо $\tau \gg t_{\text{ім}}$, ланка працює практично без похибки.

Визначимо максимальні похибки, що наявні наприкінці імпульсу:

$$\Delta_{\text{max}} = \left. \frac{dU_C}{dt} \right|_{t=0} - \left. \frac{dU_C}{dt} \right|_{t=t_{\text{ім}}}; \delta_{\text{max}} = \frac{\Delta_{\text{max}}}{\left. \frac{dU_C}{dt} \right|_{t=0}},$$

де Δ_{max} і δ_{max} — відповідно максимальні значення абсолютної та відносної похибок.

Значення похибки за $t = t_{\text{ім}}$ становить:

$$\delta_{t=t_{\text{ім}}} = \frac{\left. \frac{dU_C}{dt} \right|_{t=0} - \left. \frac{dU_C}{dt} \right|_{t=t_{\text{ім}}}}{\left. \frac{dU_C}{dt} \right|_{t=0}}.$$

Можна зробити оцінку похибки в іншому вигляді. Визначимо вихідні напруги для реального ($U_{\text{вих}}$) та ідеального ($U'_{\text{вих}}$) інтеграторів:

$$U_{\text{вих}} = \frac{1}{RC} \int_0^t (U_{\text{вх}} - U_{\text{вих}}) dt;$$

$$U'_{\text{вих}} = \frac{1}{RC} \int_0^t U_{\text{вх}} dt.$$

$$\text{Тоді } \Delta = U'_{\text{вих}} - U_{\text{вих}} = \frac{1}{RC} \int_0^t U_{\text{вих}}(t) dt.$$

Підставивши значення $U_{\text{вих}}(t)$, виражене через $U_{\text{вх}}(t)$, одержимо: $\Delta = \frac{1}{RC} \int_0^t \frac{1}{RC} \int_0^t U_{\text{вх}}(t) dt = \frac{1}{\tau^2} \int_0^t \int_0^t U_{\text{вх}}(t) dt dt$. Спростивши вираз, за виконання умови $\tau \gg t_{\text{ім}}$, отримаємо орієн-

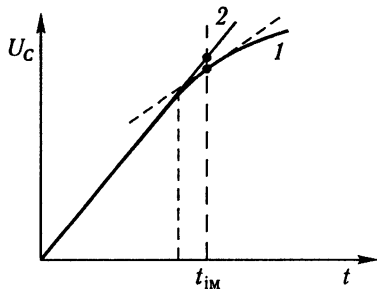


Рис. 13.32. Оцінка похибки

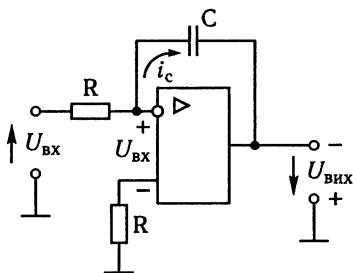


Рис. 13.33. Принципова схема інтегральної RC-ланки із застосуванням ОП

товне значення відносної похибки інтегральної ланки: $\delta = t_{iM} / \tau$. Якщо $\tau = 10t_{iM}$, то $\delta \approx 10\%$.

Недоліки інтегральних RC-ланок:

- якщо значення t_{iM} велике (сотні мілісекунд — секунди і більше), то виникає потреба одержання великих сталих часу (десятки секунд), що неприйнятне для ланки;

- у разі великих значень параметрів C і R ланки утруднюється його узгодження з опором навантаження, що збільшує похибку ланки.

У таких випадках доцільно застосовувати інтегратор на операційних підсилювачах (ОП), схему якого наведено на рис. 13.33.

Для цієї схеми, нехтуючи вхідним струмом ОП згідно з першим законом Кірхгофа, для входу підсилювача з інвертуванням одержимо:

$$\frac{U_{ВХ}}{R} = \frac{U_{ВІХ}}{1/j\omega C},$$

Перейшовши до операторної форми ($j\omega \rightarrow P$), маємо

$$\frac{U_{ВХ}}{R} = U_{ВІХ} P C, \text{ тоді } U_{ВІХ} = \frac{1}{RC} \frac{U_{ВХ}}{P},$$

звідки

$$U_{ВІХ} = -\frac{1}{RC} \int_0^t U_{ВХ}(t) dt + U(0),$$

де $U(0)$ — початкові умови.

Початкові умови на виході підсилювача можна задавати за допомогою схеми установки нуля ОП, а змінювати сталу часу інтегрування — перемиканням значення конденсатора С.

Контрольні запитання

1. Намалуйте RC-ланку і встановіть умови, за яких вона буде такою, що диференціює.
2. За яких умов RC-ланка буде розділовою?
3. У чому відмінність осцилограми вихідної напруги реальної ланки, що диференціює, від ідеальної?
4. Призначення фіксаторів рівня в ланках, що диференціюють. В якому напрямку підключають діоди щодо джерела опорної напруги у фіксаторах і чому?
5. Назвіть основні джерела похибок в інтегровальних ланках, напишіть формули для їх визначення.
6. Назвіть переваги інтеграторів на ОППС.

14.1. Обмежувачі на діодах послідовного і паралельного типів

Прямокутні імпульси можна сформувати за допомогою генератора синусоїдальних коливань та обмежувача (рис. 14.1).

Розрізняють обмежувачі *зверху*, *знизу* та *двосторонні*. Амплітудні характеристики обмежувачів та осцилограми, що ілюструють їхню роботу, наведені на рис. 14.2, 14.3 і 14.4.

Послідовні обмежувачі на діодах. Принципову схему послідовного обмежувача знизу на нульовому рівні подано на рис. 14.5 разом з осцилограмою, що ілюструє його роботу. Опір навантаження має бути набагато більший за опір обмежувача $R (R_n \gg R)$, а внутрішній опір джерела синусоїдального сигналу $R_{вн} \ll R$. Для забезпечення протікання струму в інтервалі від 0 до $\pi U_{вх.м} \gg U_{д.пр}$, де $U_{д.пр}$ — напруга на діоді, ввімкненому в провідному напрямі, має становити 0,3...0,6 В.

Схема обмежувача *зверху* на нульовому рівні та осцилограми його роботи мають вигляд, наведений на рис. 14.6. Для забезпечення нормальної роботи схеми необхідне виконання тих самих умов: $R_n \gg R$, $R_{вн} \ll R$, $U_{вх.м} \gg U_{д.пр}$.

Для того щоб схеми обмежувачів були універсальними, вони мають забезпечувати обмеження на довільному рівні. Схему обмежувача зверху на довільному рівні подано на рис. 14.7. Полярність джерела ЕРС $U_{оп}$ вибирають так, щоб діод VD був відкритий за $E_{вх} = 0$; $U_{оп}$ може змінюватися в межах $U_{оп} = 0 - E_{вх\max}$. Оскільки $R_{вн}$ і $R_{VD\text{ пр}}$ набагато менші за величини резистора R , можна припустити, що $R_{вн} \rightarrow 0$; $R_{VD\text{ пр}} \rightarrow 0$.

У разі виконання умови $E_{вх} \leq U_{оп}$ діод VD відкритий, а у разі виконання зроблених припущень $U_{вих} = E_{вх}$. Якщо $E_{вх} > U_{оп}$, то діод VD закритий: струм у контурі (і через резистор R) дорівнює нулю, отже, $U_{вих} = U_{оп}$ (інтервал часу $\omega t_2 \dots \omega t_3$). В інтервалі часу від 0 до ωt_1 , коли $E_{вх} = 0$, то і $U_{вих} = 0$. Схему обмежувача *знизу* на довільному рівні на-

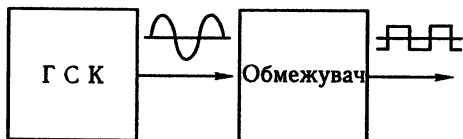


Рис. 14.1. Структурна схема формувача прямокутних імпульсів

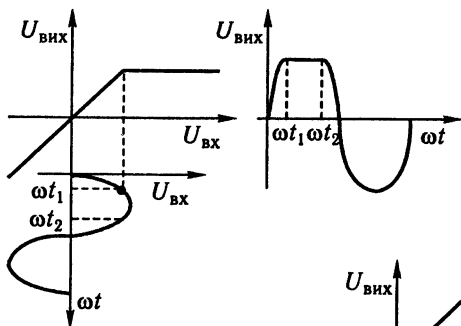


Рис. 14.2. Амплітудна характеристика та осцилограми обмежувача зверху

Рис. 14.3. Амплітудна характеристика та осцилограми обмежувача знизу

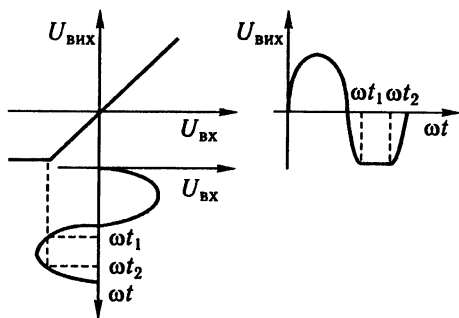


Рис. 14.4. Амплітудна характеристика та осцилограми двостороннього обмежувача

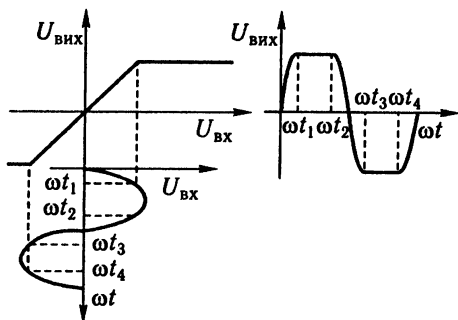


Рис. 14.5. Схема послідовного обмежувача на діодах та його осцилограми на виході

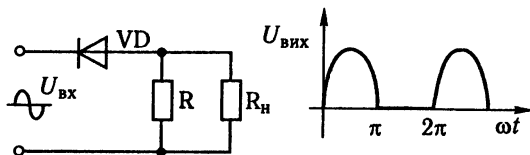


Рис. 14.6. Схема обмежувача зверху на нульовому рівні та його осцилограми на виході

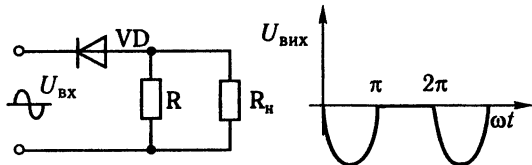


Рис. 14.7. Схема обмежувача довільного рівня зверху та його осцилограми на виході

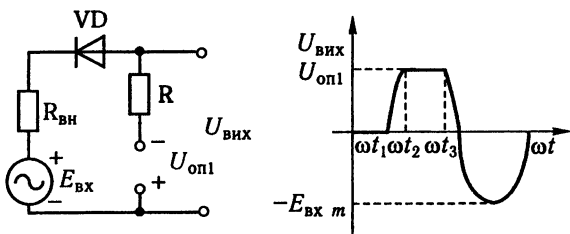


Рис. 14.8. Схема обмежувача знизу на довільному рівні та його осцилограми на виході

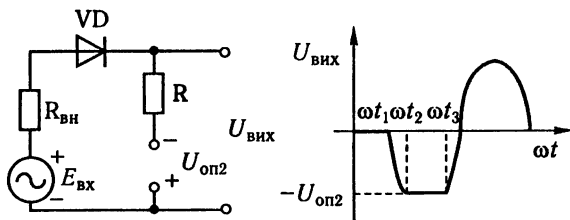
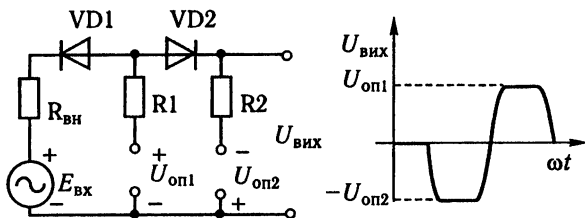


Рис. 14.9. Схема обмежувача зверху і знизу на довільних рівнях та його осцилограми на виході



ведено на рис. 14.8. Робота схеми, осцилограма та припущення аналогічні розглянутим вище.

Схема обмежувача рівня *зверху* і *знизу* на довільних рівнях — це комбінація двох розглянутих схем, підключених послідовно (рис. 14.9). Обмеження, робота та осцилограми такого обмежувача аналогічні.

До недоліків послідовних обмежувачів на діодах належать:

- обмежувачі потребують ідеальних джерел ЕРС вхідного сигналу $R_{\text{вих}} \rightarrow 0$;
- схеми пасивні й мають коефіцієнт передачі $K < 1$;

• величина ЕРС $E_{\text{вх}}$ має бути великою (десятки вольтів), тобто виконуватися умова $E_{\text{вх}} \gg U_{\text{д. пр.}}$.

Паралельні обмежувачі на діодах. Основним недоліком послідовних обмежувачів на діодах є потреба у низькому внутрішньому опорі ЕРС джерела сигналу. Для ліквідації цього недоліку розроблено паралельні обмежувачі на діодах. Такі схеми обмежувачів не потребують дуже низького вихідного опору джерела ЕРС. Опір навантаження також, як і в послідовних обмежувачів, має бути $R_{\text{н}} \gg R$.

Схема обмежувача на діодах *зверху*, приблизно на нульовому рівні, й осцилограми, що ілюструють його роботу, наведені на рис. 14.10. Припустивши, що $R_{\text{н}} \gg R$ і $E_{\text{вх}} \gg U_{\text{д. пр.}}$, опишемо схему системою рівнянь (14.1, 14.2):

$$E_{\text{вх}} = IR + U_{\text{VD}}; \quad (14.1)$$

$$U_{\text{VD}} = \varphi(I). \quad (14.2)$$

Рівняння (14.1) — навантажувальна пряма 1, (14.2) — вольт-амперна характеристика діода 2. Побудувавши навантажувальну пряму за точками ХХ і КЗ ($I = 0, U_{\text{д}} = E_{\text{вх}}; U_{\text{д}} = 0, I_{\text{кз}} = E_{\text{вх}} / R$), побудуємо осцилограму $U_{\text{д}}(\omega t) = U_{\text{вих}}$ за синусоїдальної вхідної ЕРС $E_{\text{вх}}$. Тоді одержимо обмеження зверху на рівні $U_{\text{д. пр}} \approx 0,3 \dots 0,6 \text{ В}$.

Паралельний обмежувач на діодах *знизу* на приблизно нульовому рівні з осцилограмами зображено на рис. 14.11.

Обмежувачі *зверху* і *знизу* на довільних рівнях відповідно наведені на рис. 14.12 і 14.13. Полярність джерела $U_{\text{он}}$

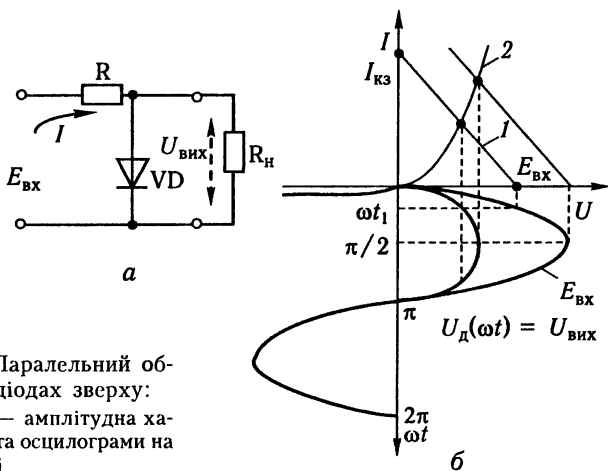
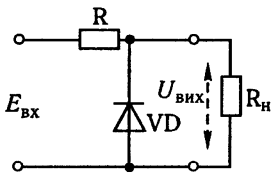
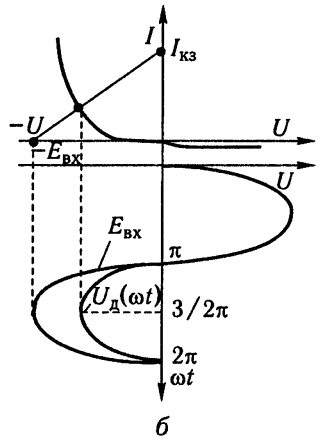


Рис. 14.10. Паралельний обмежувач на діодах зверху:
а — схема; б — амплітудна характеристика та осцилограми на вході й виході



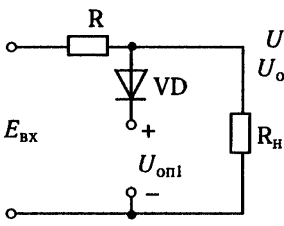
a



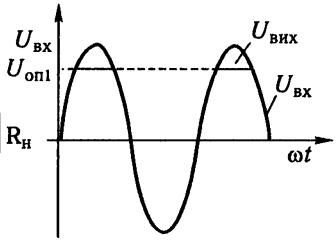
б

Рис. 14.11. Паралельний обмежувач на діодах знизу приблизно на нульовому рівні:

a — схема; *б* — амплітудна характеристика та осцилограми на вході й виході



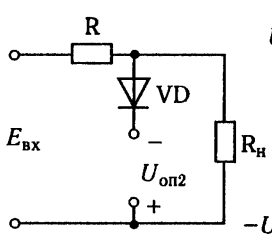
a



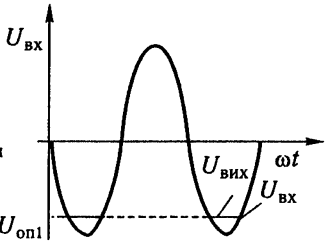
б

Рис. 14.12. Паралельний обмежувач на діодах зверху на довільному рівні:

a — схема; *б* — амплітудна характеристика та осцилограми на вході й виході



a



б

Рис. 14.13. Паралельний обмежувач на діодах знизу на довільному рівні:

a — схема; *б* — амплітудна характеристика та осцилограми на вході й виході

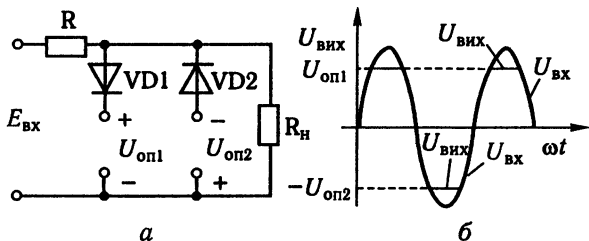


Рис. 14.14. Двосторонній обмежувач на діодах на довільних рівнях:
 а — схема; б — амплітудна характеристика та осцилограми на вході й виході

вибирають так, щоб діоди VD були закриті, якщо $E_{\text{вх}} = 0$. Схему двостороннього обмежувача на довільних рівнях подано на рис.14.14.

Висновки. Паралельні обмежувачі на діодах не критичні до $R_{\text{вн}}$ джерела вхідного сигналу, однак мають недоліки послідовних обмежувачів на діодах — низький коефіцієнт передачі, потребують великих вхідних сигналів 10...30 В та буферного каскаду для узгодження з $R_{\text{н}}$.

Для ліквідації загальних недоліків обмежувачів на діодах розроблено транзисторні підсилювачі-обмежувачі, в яких значно нижчі вхідні сигнали (сотні мілівольтів), відносно високі вхідні і низькі вихідні опори та краща форма вихідної напруги (коефіцієнт наближення до прямокутної).

14.2. Лінійні моделі транзисторів у режимі великого сигналу

В імпульсному режимі, що є характерним для цифрових пристроїв, транзистор працює в режимі великого сигналу. На відміну від режиму малого сигналу, де відхилення від робочої точки за постійним струмом становить 20—30 %, у режимі великого сигналу транзистор переходить із зони відсікання через активну область у режимі насичення, і навпаки. Як правило, в імпульсній техніці транзистор працює у двох протилежних режимах: у режимі відсікання (транзистор замкнений) і в режимі насичення (транзистор відкритий і насичений). Коефіцієнт передачі транзистора у цих режимах менший від одиниці, тобто він не має підсилювальних властивостей.

Крім того, під час перемикання з одного режиму на інший і навпаки транзистор перебуває в активному режимі, тривалість перемикання становить одиниці мікросекунд. У перехідному (активному) режимі коефіцієнт передачі транзистора набагато більший від одиниці, а в режимі великого сигналу характеристики транзистора нелінійні й принцип накладення не застосовується.

Для аналізу схем із транзисторами, що працюють у режимах великого сигналу, застосовують методи аналізу нелінійних схем:

- метод апроксимації нелінійних ВАХ транзистора кількома кривими. Метод точний, однак складний і трудомісткий;
- метод, що ґрунтується на рядах та інтегралах Фур'є (розкладання на гармонійні складові), однак він також трудомісткий і складний;
- метод апроксимації нелінійних ВАХ кусково-лінійними функціями. Він простіший, однак похибка апроксимації становить 10–15 %.

Розглянемо метод апроксимації нелінійної ВАХ *кусово-лінійними функціями*, який в інженерній практиці набув значного поширення. Суть методу полягає в тому, що для окремих областей (відсікання, насичення, перехідна зона) проводять апроксимацію нелінійних ВАХ кусково-лінійними функціями. У кожній області, з урахуванням апроксимуючих функцій, ВАХ подають рядом Тейлора. На основі обговореної лінійної апроксимації всіма похідними, починаючи з другої, можна знехтувати (ряд обмежить двома доданками $a + bx$), а постійну складову треба враховувати.

На підставі отриманих рівнянь для кожної з областей, врахувавши постійні складові, синтезують електричну модель транзистора. При цьому моделі виходять лінійними для всіх трьох областей, але вони різні. Моделі транзисторів застосовують у системі h -параметрів.

Розглянемо апроксимацію вхідних і вихідних характеристик біполярного транзистора (схема з СЕ) і польового транзистора (з індукованим каналом). На рис. 14.15 подано вихідні характеристики біполярного транзистора. Зона відсікання 1 знаходиться між характеристиками $I_B = 0$ і $I_B = -I_{K0}$ з відповідними значеннями струмів колектора $I_{K\text{ поч}}$ і I_{K0} . Область насичення 3 відповідає мінімальним значенням напруги U_{KE} . Опір транзистора в режимі насичення $R_{KE\text{ нас}}$ визначається тангенсом кута нахилу лінії 3, тобто $\text{tg}\beta$. Між ними знаходиться область активного режиму 2. На вхідних характеристиках транзистора (рис. 14.16) зазначені також ці три основні області.

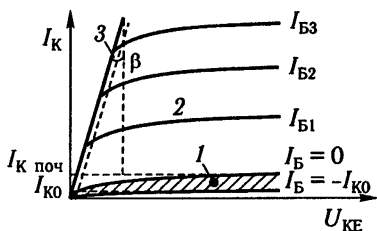


Рис. 14.15. Вихідні характеристики біполярного транзистора:
 1 — область відсікання; 2 — робоча область; 3 — область насичення

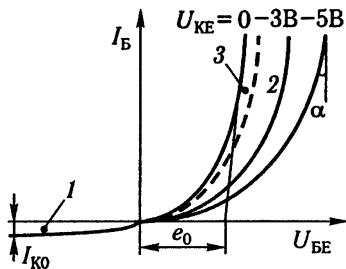


Рис 14.16. Вхідні характеристики біполярного транзистора:
 1 — область відсікання; 2 — робоча область; 3 — область насичення

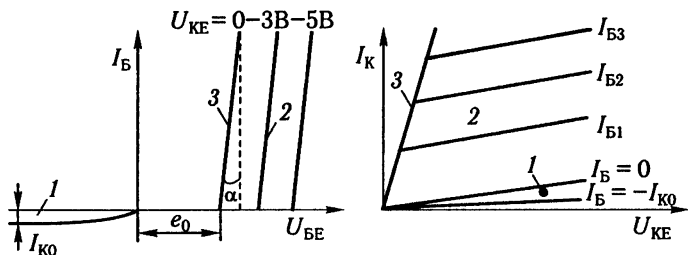


Рис. 14.17. Апроксимація вхідних і вихідних характеристик біполярного транзистора:
 1 — область відсікання; 2 — робоча область; 3 — область насичення

Лінійну апроксимацію вхідних і вихідних характеристик біполярного транзистора із зазначенням характерних областей наведено на рис. 14.17.

Характеристики польового транзистора з індукованим каналом аналогічні розглянутим, і їхня апроксимація для трьох областей (рис. 14.18) також аналогічна.

Установимо значення струмів колектора для транзисторів, що знаходяться в області відсікання. Для схеми зі спільною базою за $I_E = 0$ між базою і колектором протікає зворотний (тепловий) струм величиною I_{K0} (рис. 14.19, а). Для схеми зі спільним емітером для забезпечення $I_B = 0$ необхідно через перехід емітер—база пропускати струм I_{K0} (рис. 14.19, б). При цьому струм колектора буде $I_{K \text{ поч}} = I_{K0} h_{21E}$, тобто в h_{21E} разів більшим, ніж для схеми зі спільною базою. Зменшити струм $I_{K \text{ поч}}$ до величини I_{K0} можна після запираючого

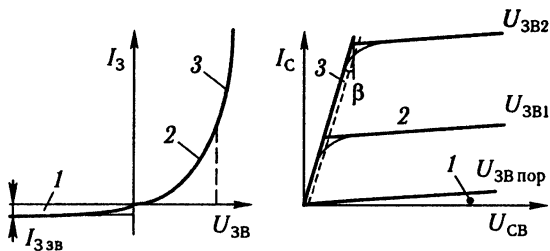


Рис. 14.18. Прогідна та вихідна характеристики польового транзистора з індукованим каналом

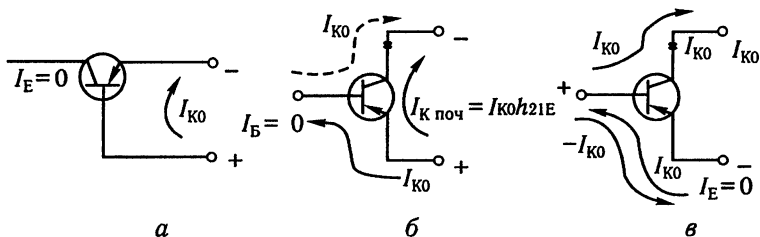


Рис. 14.19. Струми колекторів в області відсікання

транзистора позитивним потенціалом на базу, пропускаючи струм із бази на емітер величиною I_{K0} , внаслідок чого $I_E = 0$, а $I_K = I_{K0}$ (рис. 14.19, в).

Для розглянутих вище трьох областей подано характеристики транзистора електричною моделлю в системі h -параметрів:

$$U_1 = \psi(I_1, U_2); \quad \text{або} \quad \begin{pmatrix} U_1 \\ I_2 \end{pmatrix} = (h) \begin{pmatrix} I_1 \\ U_2 \end{pmatrix}.$$

$$I_2 = \varphi(I_1, U_2);$$

Ці рівняння мають враховувати постійні складові. Після перетворення одержимо:

$$U_1 = h_{11E}I_1 + h_{12E}U_2 + e_0; \quad (14.3)$$

$$I_2 = h_{21E}I_1 + h_{22E}U_2 + I_{K \text{ поч}}. \quad (14.4)$$

Синтезуємо електричну модель транзистора з урахуванням другого (14.3) і першого (14.4) законів Кірхгофа (рис. 14.20).

Ця модель справедлива для області активного режиму 2.

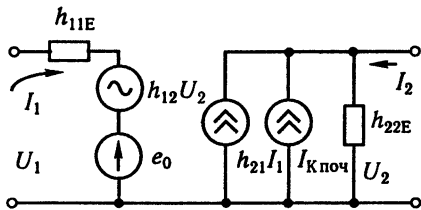


Рис. 14.20. Електрична модель транзистора для активної області 2

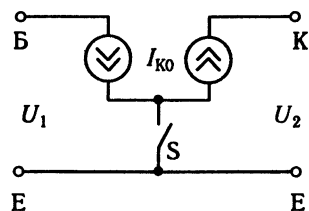


Рис. 14.21. Електрична модель транзистора для області відсікання 1

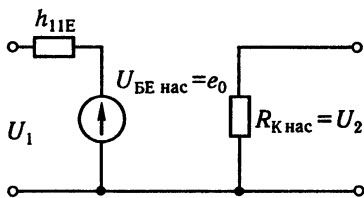


Рис. 14.22. Електрична модель транзистора в області насичення 3

Модель транзистора в області відсікання ($I_E = 0$), що забезпечується подачею позитивного потенціалу на базу щодо емітера (спільної шини), має вигляд, поданий на рис. 14.21.

Для області насичення 3 модель транзистора подано на рис. 14.22, де e_0 визначається за апроксимації вхідної характеристики. При цьому $e_0 = U_{BE \text{ нас}} \approx 0,2 \dots 0,5 \text{ В}$, $h_{11E} = \text{tg } \alpha$ (див. рис. 14.17), $R_{K \text{ нас}} = \text{tg } \beta$ (див. рис. 14.15).

Отже, модель транзистора в активній області відповідає лінійній моделі транзистора в підсилювальному режимі, доповненій постійними складовими e_0 і $I_{K \text{ поч}}$. Модель транзистора в області відсікання — це розрив емітера щодо базово-колекторного проміжку, через який протікає струм I_{K0} . Для цього режиму треба подати на базу транзистора позитивний потенціал щодо емітера.

Модель транзистора в режимі насичення — це практично замкнені електроди — база, колектор і емітер, тому що $R_{K \text{ нас}} \approx 1 \dots 10 \text{ Ом}$; $e_0 \approx 0,2 \dots 0,5 \text{ В}$; $h_{11E} \approx 10 \dots 100 \text{ Ом}$. Для забезпечення режиму насичення транзистора слід подати струм на базу, який перевищує струм бази насичення.

14.3. Розрахунки транзисторних ключів

Розглянемо методику розрахунку ключа в режимі насичення. Принципову схему ключа наведено на рис. 14.23. Для насичення ключа необхідні негативні входні імпульси визначеної амплітуди. У результаті розрахунків треба знайти: тип транзистора, E_K , R_K , R_B (E_{im}). Для позитивних входніх імпульсів застосовують транзистори типу $n-p-n$, схема ключа аналогічна.

Розрахунок схеми за постійним струмом традиційний, однак треба враховувати входню характеристику транзистора в режимі насичення 2 ($U_{KE} \approx 0$):

$$E_K = U_{KE \text{ нас}} + I_K \cdot R_K; \quad (14.5)$$

$$U_{KE \text{ нас}} = I_K R_{K \text{ нас}}. \quad (14.6)$$

Навантажувальну лінію 1 будуємо за двома точками (XX і КЗ) (рис. 14.24).

$$\text{точка XX: } I_K = 0; U_{KE} = E_K;$$

$$\text{точка КЗ: } U_{KE} = 0; I_{K3} = E_K / R_K.$$

Перетинання навантажувальної прямої 1 з лінією насичення 2 — точка А, що визначає режим насичення і його параметри $I_{K \text{ нас}}$, $U_{KE \text{ нас}}$ і $I_{B \text{ нас}}$, у даному випадку це I_{B3} (рис. 14.24). Під час проектування ключів струм колектора в режимі насичення, як правило, заданий, що визначає вибір типу транзистора за припустимим струмом і положенням

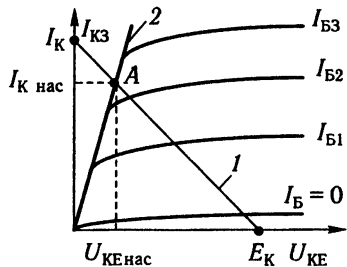
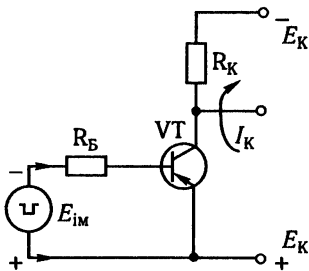


Рис. 14.23. Транзисторний ключ у режимі насичення

Рис. 14.24. Розрахунок ключа за постійним струмом

точки A (отже, і струму $I_{КЗ}$). За значенням цього струму розраховують резистор R_K ($R_K = E_K / I_{КЗ}$).

Для розрахунку резистора R_B скористаємося вхідною характеристикою транзистора в режимі насичення ($U_{КЕ} \approx 0$). Струм бази, зумовлений $E_{ім}$ і резистором R_B має бути: $I_B \geq I_{БЗ}$. Установимо положення точки A на вхідній характеристиці за значенням струму бази в точці A на вихідних характеристиках $I_{БЗ}$ (рис. 14.25). Якщо $E_{ім}$ задане, то навантажувальна лінія до вхідних характеристик має перейти з точки XX ($E_{ім}$) через точку A і визначити значення струму $КЗ$ ($I_{БКЗ}$). Оскільки струм $I_{БКЗ} = E_{ім} / R_B$, то звідси можна визначити значення резистора R_B ($R_B = E_{ім} / I_{БКЗ}$).

Якщо значення $E_{ім}$ надто велике (більше за 3...5 В), то побудова навантажувальної лінії є невдалою. У цьому випадку запишемо систему рівнянь для точки A , з якої без побудови навантажувальної лінії можна визначити значення резистора R_B :

$$E_K = I_{Б A} R_B + U_{Б E A}; \quad (14.7)$$

$$U_{Б E A} = f(I_B; U_{К E}); \quad (14.8)$$

$$R_B = \frac{E_{ім} - U_{Б E A}}{I_{Б A}}.$$

Для прискорення процесу насичення ключа введемо поняття коефіцієнта насичення. Коефіцієнт насичення $S = I_B / I_{Б нас}$; $I_{Б нас} = I_{Б A}$. Рекомендоване значення коефіцієнта $S \cong 1,5 \dots 2$, тому що зі збільшенням S зменшується тривалість вмикання ключа, однак при цьому збільшується тривалість вимикання.

Найпростіший розрахунок ключа: $I_{К нас}$ — координата точки A і E_K , що задана споживачем, наприклад $I_{К нас} = 0,1$ А; $E_K \approx 10$ В.

Приймемо, що $I_{КЗ} \cong I_{К нас}$ або $R_K = \frac{E_K}{I_{К нас}} = \frac{10}{0,1} = 100$ Ом,

і тоді, з урахуванням середнього коефіцієнта підсилення транзистора за струмом $h_{21E} \approx 50$, розрахуємо струм бази насичення:

$$I_{Б нас} = \frac{I_{К нас}}{h_{21E}} = \frac{0,1}{50} \approx 2 \text{ мА}.$$

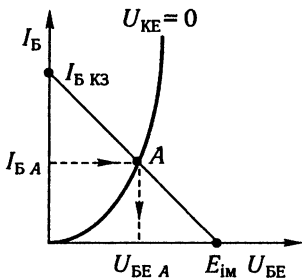


Рис. 14.25. Визначення положення робочої точки на вхідних характеристиках

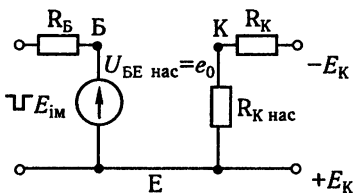


Рис. 14.26. Повна модель ключа для області насичення за $I_B \geq I_{B \text{ нас}}$

Приймемо $S = 2$, тоді $I_B = SI_{B \text{ нас}} = 4 \text{ мА}$ і розрахуємо R_B за заданого значення амплітуди імпульсу. Наприклад, за $E_{ім} = 5 \text{ В}$, $U_{BE A} \approx 0,4 \text{ В}$ одержимо

$$R_B = \frac{E_{ім} - U_{BE A}}{I_{B A}} = \frac{5 - 0,4}{4 \cdot 10^{-3}} = 1,1 \text{ кОм.}$$

Орієнтовні вимоги до транзистора:

$$U_{KE \text{ проб}} = 15 \dots 20 \text{ В}; I_{K \text{ max}} = 150 \dots 200 \text{ мА}; h_{21E} \approx 50.$$

Повну модель ключа для області насичення зображено на рис. 14.26. При цьому $R_{K \text{ нас}} \ll R_K$, що забезпечує $U_{KE \text{ нас}} \approx 0$.

Спрощену модель ключа подано на рис. 14.27. У такому варіанті можна вважати, що затискачі транзистора К, Е і Б мають однаковий потенціал.

Розрахунок ключа в режимі відсікання. Схему ключа і фрагменти розрахунку за постійним струмом наведено на рис. 14.28.

На вхід схеми надходять позитивні імпульси, що замикають транзистор. Робоча точка A_1 для повного запирання транзистора має розташовуватися на найнижчій характеристиці ($I_B = -I_{K0}$). При цьому $U_{KE \text{ відс}} \approx -E_K$. Розрахунок режиму за постійним струмом аналогічний. Модель ключа в режимі відсікання наведено на рис. 14.29.

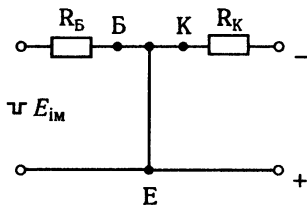


Рис. 14.27. Спрощена модель ключа за $I_B \geq I_{B \text{ нас}}$

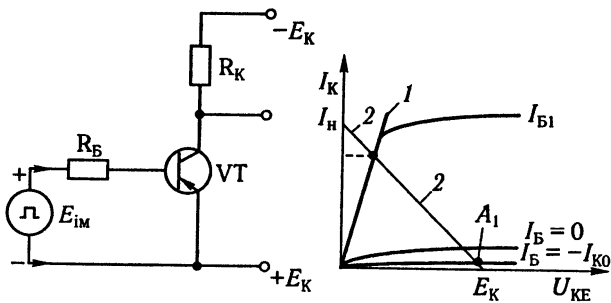


Рис. 14.28. Схема ключа в режимі відсікання та елементи розрахунків за постійним струмом

Розрахуємо амплітуду імпульсів ($E_{ім}$), що надходять на вхід ключа і забезпечують запирання транзистора (точка A_1).

Загальновідомий опис вхідної характеристики транзистора

$$I_B = I_{B \text{ нас}} \left(e^{\frac{-U_{BE}}{\varphi_T}} - 1 \right),$$

де $I_{B \text{ нас}}$ — значення струму бази під час зворотного вмикання вхідного переходу транзистора, у режимі відсікання $I_{B \text{ нас}} = -I_{K0}$; φ_T — тепловий потенціал (25 мВ за нормальних умов, $T = 293 \text{ K}$).

Тоді

$$I_B = I_{K0} \left(e^{\frac{-U_{BE}}{\varphi_T}} - 1 \right).$$

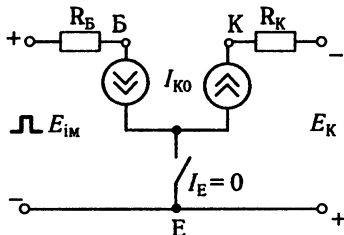
$$\frac{-U_{BE}}{\varphi_T}$$

Якщо $e^{\frac{-U_{BE}}{\varphi_T}} \ll 1$, то $I_B = -I_{K0}$, що забезпечує роботу транзисторного ключа в точці A_1 . Для забезпечення $e^{\frac{-U_{BE}}{\varphi_T}} \ll 1$ треба, щоб $U_{BE} \approx 10\varphi_T = 250 \text{ мВ}$.

Знайдемо амплітуду вхідних імпульсів:

$$E_{ім} = U_{BE \text{ відс max}} + I_{K0} \cdot R_B.$$

Рис. 14.29. Модель ключа в режимі відсікання



Значення напруги $I_{K0}R_B$ досягає близько десятків мілівольт, тому із запасом $E_{im} \approx (0,3...0,5)$ В. Спрощена модель ключа — це розімкнені колектор і емітер за напруги на базі $0,3...0,5$ В.

Висновки. Транзисторний ключ перебуває у двох режимах — відсікання і насичення.

1. Ключ у режимі насичення. Його спрощена модель — К і Е замкнені. При цьому $I_B = I_{B\text{нас}}S$.

2. Ключ у режимі відсікання. Його модель К і Е розімкнені, для цього на базу слід подавати замикальну напругу амплітудою $0,3...0,5$ В.

3. Перевага транзисторних ключів: керування великими струмами I_K (напругами U_K) за допомогою малих струмів бази. Отже, безконтактний ключ КЕ запобігає появі іскри під час вимикання.

14.4. Транзисторний підсилювач-обмежувач

Принципову схему підсилювача-обмежувача наведено на рис. 14.30. Підсилювач-обмежувач — це транзисторний ключ, який з активного режиму перемикається на режим відсікання і насичення, обмежуючи сигнал знизу та зверху (двосторонній обмежувач, режим роботи за постійним струмом у точці С; рис. 14.31, а).

Для обмежувача зверху робочу точку вибирають у режимі насичення (точка А), знизу — у режимі відсікання (точка В) (рис. 14.31, б, в).

Переваги транзисторного підсилювача-обмежувача:

- коефіцієнт передачі за напругою $K_U \gg 1$, що потребує відносно малих входних сигналів (сотні мілівольт);

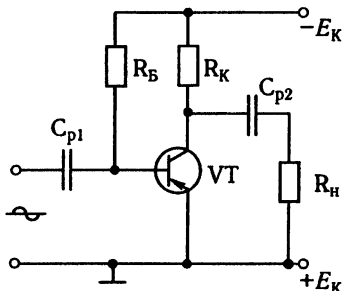


Рис. 14.30. Транзисторний підсилювач-обмежувач

- низький вихідний опір, що забезпечує узгодження обмежувача з навантаженням;
- високий прямокутний коефіцієнт вихідного сигналу;
- відносно великий вхідний опір.

14.5. Динамічні характеристики транзисторних ключів

Для неспотвореної передачі інформації транзисторними ключами необхідно, щоб усі гармоніки спектра прямокутних імпульсів або імпульсної послідовності підсилювалися з однаковим коефіцієнтом підсилення, а початкові фазові зсуви між гармоніками не змінювалися. Це забезпечується рівномірною амплітудно-частотною характеристикою (АЧХ) у робочому діапазоні частот і лінійно зростаючою фазово-частотною характеристикою (ФЧХ).

Спотворення частотних характеристик зумовлюються реактивними елементами схеми (знизу впливає C_p , зверху — $C_{H\Sigma}$). Крім того, в області верхніх частот відбувається вплив інерційних властивостей самого транзистора. Ці властивості оцінюються його сталою часу τ . Стала часу визначає граничну частоту підсилення транзистора $f_{гр}$. Гранична частота підсилення залежить від схеми вмикання транзистора:

$$f_{гр\text{ СЕ}} \ll f_{гр\text{ СБ}}$$

(у h_{21} разів).

Сталі часу транзистора, ввімкненого за схемою з СЕ і СБ, визначаються та-

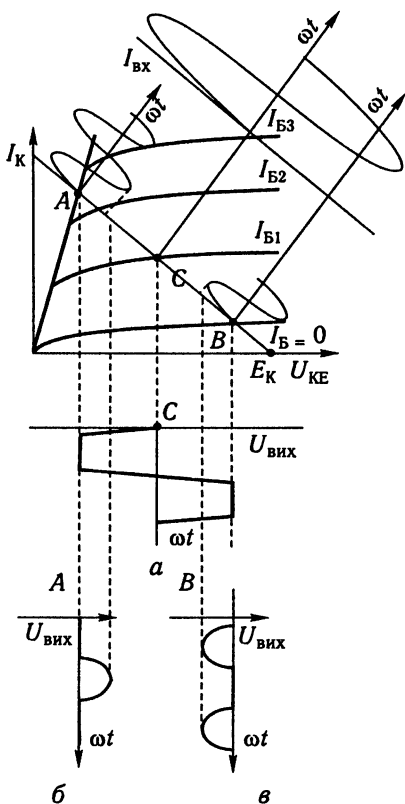


Рис. 14.31. Обмеження амплітуди:

a — двостороннє; *б* — зверху; *в* — знизу

кими виразами:

$$\tau_{\beta} = \frac{1}{2\pi f_{\Gamma P} C_E}; \quad \tau_{\alpha} = \frac{1}{2\pi f_{\Gamma P} C_{\beta}}$$

Співвідношення між сталими часу транзистора: $\tau_{\alpha} \ll \tau_{\beta}$ ($\beta = h_{21E}$ разів), що зумовлює кращі частотні властивості схеми з СБ. Якщо на вхід ключа подати ідеальні прямокутні імпульси, то вихідні імпульси будуть спотворені навіть за відсутності $C_{H\Sigma}$. Ці спотворення зумовлюються інерційними властивостями транзистора.

Розглянемо спотворення імпульсів транзисторним ключем, схему якого наведено на рис. 14.32. Джерело вхідних імпульсів забезпечує ідеальну прямокутну форму. Осцилограми, що ілюструють роботу ключа, подано на рис. 14.33, а вхідну імпульсну послідовність $E(t)$ — на рис. 14.33, а. В інтервалі $0 \dots t_1$ спостерігається позитивна амплітуда імпульсу ($+E$), величина якої перевищує $0,3 \dots 0,5$ В, що забезпечує режим відсікання (запирання) транзистора. При цьому струм бази $I_B = -I_{K0}$ (див. рис. 14.33, б), струм колектора $I_K = I_{K0}$ (див. рис. 14.33, в) і напруга колектор — емітер $U_{KE} \approx -E_K$ (див. рис. 14.33, г).

У момент часу t_1 $U_{вх}$ перемикається на $-E$. Негативна напруга відкриває транзистор, і через перехід емітер — база протікає струм $I_B = E / R_B$, який має перевести транзистор у режим насичення $I_B \geq I_{B \text{ нас}}$. Унаслідок малої ємності C_{BE} та дії шунтування відкритого переходу емітер — база з малим опором струм бази змінюється за законом вхідної ЕРС E (див. рис. 14.33, б). За рахунок сталої часу τ_{β} (схема з СЕ) транзистора, струм колектора зростатиме за експоненціальним законом від початкового значення I_{K0} (момент t_1) до деякого устанавленого значення $I_{уст 1} = I_B h_{21E}$.

Слід зазначити, що так би відбувалося, якби транзистор увесь час працював в активній зоні, але через деякий час він переходить у режим насичення, і струм колектора, досягнувши значення $I_{K \text{ нас}}$ (див. рис. 14.33, в), більше не зростатиме.

Напруга на виході ключа U_{KE} , починаючи з моменту t_1 , буде змінюватися від $-E_K + I_{K0} R_K \approx -E_K$ до $U_{KE \text{ нас}}$, повторюючи закон зміни струму I_K , тому що $U_{KE} = -E_K + I_K R_K$. При цьому тривалість ви-

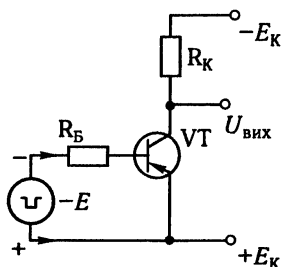
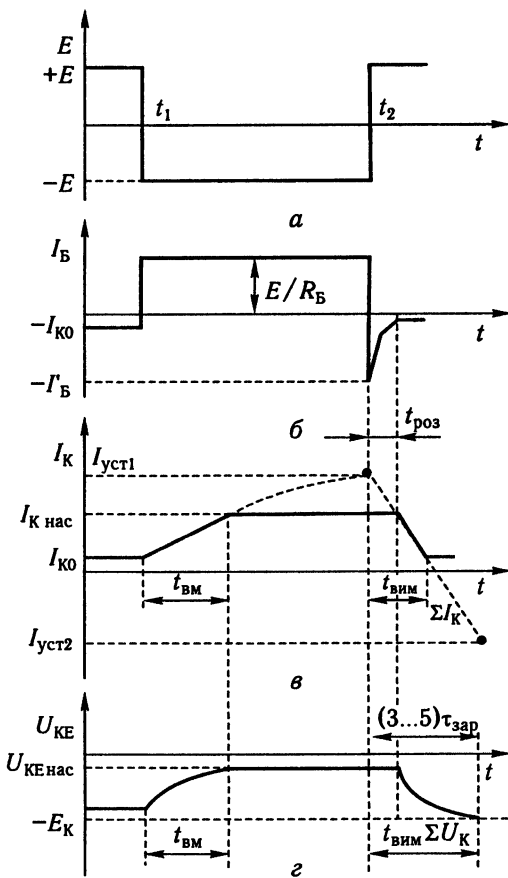


Рис. 14.32. Транзисторний ключ

Рис. 14.33. Осцилограми роботи транзисторного ключа



микання транзистора — це час, за який транзистор переходить з режиму відсікання у режим пасичення, однаково як для струму I_K , так і напруги U_{KE} (див. рис. 14.33, в). Для зменшення часу вмикання збільшують коефіцієнт пасичення S , що збільшує I_B , отже, $I_{уст1}$. Однак на збільшення коефіцієнта S є обмеження.

Розрахуємо тривалість вмикання транзистора $t_{ВМ}$.

Поточне значення струму колектора визначають із виразу

$$I_K = I_{K \text{ уст}} \left(1 - e^{-\frac{t}{\tau_\beta}} \right),$$

де τ_β — стала часу транзистора з СЕ;

$$I_{уст} = I_{уст1}.$$

$$I_K = I_{уст1} \left(1 - e^{-\frac{t}{\tau_\beta}} \right),$$

де $I_{уст1} = h_{21E} I_B$.

Підставивши значення $I_{уст}$, отримаємо:

$$I_K = h_{21E} I_B \left(1 - e^{-\frac{t}{\tau_\beta}} \right).$$

За час $t = t_{вм}$ струм колектора досягає значення $I_{K \text{ нас}}$.

Після підстановки $t = t_{вм}$; $I_K = I_{K \text{ нас}}$ одержимо:

$$I_{K \text{ нас}} = h_{21E} I_B \left(1 - e^{-\frac{t_{вм}}{\tau_\beta}} \right).$$

З урахуванням того, що $I_{K \text{ нас}} = I_{B \text{ нас}} h_{21E}$, дістанемо

$$I_{B \text{ нас}} h_{21E} = I_B h_{21E} (1 - e^{-t_{вм}/\tau_\beta}).$$

Після перетворення маємо

$$\frac{I_{B \text{ нас}}}{I_B} = 1 - e^{-t_{вм}/\tau_\beta},$$

звідки

$$e^{-t_{вм}/\tau_\beta} = 1 - \frac{I_{B \text{ нас}}}{I_B}; \quad e^{-t_{вм}/\tau_\beta} = \frac{I_B - I_{B \text{ нас}}}{I_B};$$

$$e^{-t_{вм}/\tau_\beta} = \frac{I_B}{I_B - I_{B \text{ нас}}}; \quad e^{-t_{вм}/\tau_\beta} = \frac{\frac{I_B}{I_{B \text{ нас}}}}{\frac{I_B}{I_{B \text{ нас}}} - 1}$$

остаточно

$$e^{-t_{вм}/\tau_\beta} = \frac{S}{S-1}.$$

Звідси визначимо тривалість вмикання:

$$t_{\text{вм}} = \tau_{\beta} \ln \frac{S}{S-1}.$$

Оскільки

$$\ln \frac{S}{S-1} = \ln \frac{1}{1-\frac{1}{S}} = -\ln \left(1 - \frac{1}{S} \right),$$

то $\ln(1-x) \approx -x$ за $x \rightarrow 0$.

Отже, за великих S зворотна величина $1/S \rightarrow 0$, тоді $t_{\text{вм}} = \frac{\tau_{\beta}}{S}$ (наближена формула). Після $t_{\text{вм}}$ змінюється стала часу транзистора і стає рівною τ , насичення при цьому $\tau_{\text{нас}} \neq \tau_{\beta}$.

Після деякого часу t_2 $E > 0$ транзистор знову закривається, однак відбувається затримка транзистора в режимі насичення на час, зумовлений тривалістю розсмоктування дірок у базі. Струм бази досягає значення $I'_B = -E/R_B$ (див. рис. 14.33, б) і зменшується до $-I_{K0}$ за час розсмоктування. На такий самий час затримуються струм колектора I_K та напруга на колекторі U_{KE} (див. рис. 14.33, в, з).

Тривалість розсмоктування можна розрахувати теоретично. Після t_2 I_K має змінюватися від величини $I_{\text{уст1}}$ до $I_{\text{уст2}}$:

$$I_{\text{уст2}} = I'_B h_{21E},$$

де $I'_B = -E_{\text{ім}}/R_B$.

Тривалість $t_{\text{роз}}$ можна визначити аналогічно часу $t_{\text{вм}}$. За $t_{\text{роз}}$ I_K змінюється від $I_{\text{уст1}}$ до $I_{K \text{ нас}}$, тоді

$$t_{\text{роз}} = \tau_{\text{нас}} \ln \frac{I_{\text{уст1}} + |I_{\text{уст2}}|}{I_{K \text{ нас}} + |I_{\text{уст2}}|};$$

$$t_{\text{роз}} = \tau_{\text{нас}} \ln \frac{I_B + I'_B}{I_{B \text{ нас}} + I'_B}.$$

Звідси випливає, що зі збільшенням S зменшується $t_{\text{вм}}$, однак зростає $t_{\text{роз}}$, тому рекомендують брати $S = 1,5 \dots 2$.

Визначимо тривалість вимикання $t_{\text{вим}}$, за який струм колектора спадає від $I_{K \text{ нас}}$ до I_{K0} , тоді

Рис. 14.34. Визначення тривалості вимикання ключа за напругою

$$I_{\text{вим}} I_K = \tau_\beta \ln \frac{I_{\text{Б нас}} + I'_B}{I'_B}.$$

При цьому сумарна тривалість вимикання за струмом колектора $I_{\text{вим}} \Sigma I_K = t_{\text{роз}} + t_{\text{вим}} I_K$.

Установимо тривалість вимикання $t_{\text{вим}}$ за напругою $U_{\text{КЕ}}$. Вона істотно відрізняється від $I_{\text{вим}} \Sigma I_K$. На $I_{\text{вим}} \Sigma U_K$ значно впливає ємність $C_{\text{н}\Sigma}$:

$$C_{\text{н}\Sigma} = C_{\text{н}} + C_{\text{вих}} + C_{\text{м}},$$

де $C_{\text{вих}}$ — вихідна ємність транзистора $C_{\text{КЕ}}$; $C_{\text{м}}$ — ємність монтажу; $C_{\text{н}}$ — ємність навантаження (рис. 14.34).

Як правило, $C_{\text{н}\Sigma}$ близько 10...100 пФ. Стала часу заряджання конденсатора $C_{\text{н}\Sigma}$ дорівнює $\tau_{\text{зар}} = R_K C_{\text{н}\Sigma}$, отже, затримка заднього фронту $U_{\text{КЕ}}$ визначає тривалість вимикання $t_{\text{вим}} = (3...5)\tau_{\text{зар}}$.

Оскільки $\tau_{\text{зар}} \gg \tau_\beta$, то і тривалість вимикання за напругою $U_{\text{КЕ}}$ $t_{\text{вим}} U_{\text{КЕ}} \gg t_{\text{вим}}$, крім того, $t_{\text{вим}} U_{\text{КЕ}} \gg t_{\text{вим}} I_K$. Для проектування більш швидкодіючих схем слід використовувати у разі перемикальну функцію I_K .

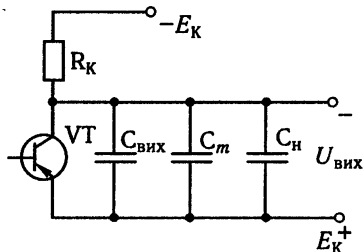
Висновки.

1. У схемах транзисторних ключів вихідні імпульси U і I затримуються щодо вхідних імпульсів.

2. Тривалість затримки переднього фронту $t_{\text{вм}}$ пропорційна τ_β (τ_α) та обернено пропорційна S , $t_{\text{вм}} = \tau_\beta / S$. Тривалість вимикання за струмом і напругою однакова.

3. Тривалість вимикання $t_{\text{вим}} = t_{\text{роз}} + t_{\text{вим}}$; $t_{\text{роз}}$ пропорційний $\tau_{\text{нас}}$ транзистора та коефіцієнту насичення S , тому його приймають меншим ніж 2.

4. Тривалість вимикання $t_{\text{вим}} I_K < t_{\text{вим}} U_{\text{КЕ}}$, тому що $t_{\text{вим}} U_{\text{КЕ}}$ визначається $\tau_{\text{зар}} = R_K C_{\text{н}\Sigma}$. Для його зменшення рекомендують зменшувати R_K або застосовувати спеціальні схеми.



Контрольні запитання

1. У чому перевага паралельних діодних обмежувачів щодо послідовних? Назвіть основні недоліки діодних обмежувачів.
2. Наведіть повні й спрощені лінійні моделі транзисторів в областях насичення та відсікання. Які коефіцієнти передач транзистора у цих областях?
3. Наведіть методику розрахунку транзисторного ключа в режимі насичення, модель ключа, поясніть зміст коефіцієнта насичення S і його рекомендовані значення.
4. Яка методика розрахунку транзисторного ключа в режимі відсікання? Наведіть модель ключа.
5. Поясніть фізичні процеси, що зумовлюють затримку переднього фронту імпульсів струму і напруги транзисторними ключами. Наведіть відповідні розрахункові формули.
6. Які фактори визначають затримку заднього фронту імпульсів струму та напруги транзисторними ключами? Наведіть відповідні розрахункові формули.

МУЛЬТИ- Й ОДНОВІБАТОРИ. ГЕНЕРАТОРИ ЛІНІЙНО ЗМІНЮВАНОЇ НАПРУГИ, БЛОКІНГ-ГЕНЕРАТОРИ

У наш час широко застосовують пристрої, форма вихідної напруги в яких різко відрізняється від синусоїдальної. Такі коливання називають релаксаційними, отже, мультівібратор — різновид одного з *релаксаційних* генераторів. Мультівібратор (від лат. *multim* — багато і *vibro* — коливаю) — релаксаційний генератор імпульсів майже прямокутної форми, виконаний у вигляді підсилювального пристрою з ланкою позитивного зворотного зв'язку (ПЗЗ).

Суть роботи мультівібратора — перемикання енергії з режиму заряджання на режим розряджання конденсатора С від джерела живлення до резистора R. Це перемикання здійснюється за допомогою транзисторних ключів.

Розрізняють два види мультівібраторів: автоколивальні (не мають стану стійкої рівноваги) та очікувальні (мають один стан стійкої рівноваги і тому їх називають одновібраторами). Мультівібратори можна побудувати на базі біполярних транзисторів (БПТ), польових транзисторів (ПТ), операційних підсилювачів постійного струму (ОППС) тощо.

15.1. Транзисторний мультівібратор. Принцип дії, розрахунок періоду коливань

Мультівібратор — двокаскадний RC-підсилювач, що має позитивний зворотний зв'язок (ПЗЗ). Для цього треба два транзисторних каскади, ввімкнених за схемою з СЕ (рис. 15.1), або два ОППС з інвертуванням. Для збудження мультівібратора необхідне виконання двох умов — балансу фаз і балансу амплітуд:

баланс фаз $\varphi_{ЗЗ} + \varphi_{Підс} = (360^\circ n)$, де n — ціле число;
баланс амплітуд $k\beta \geq 1$.

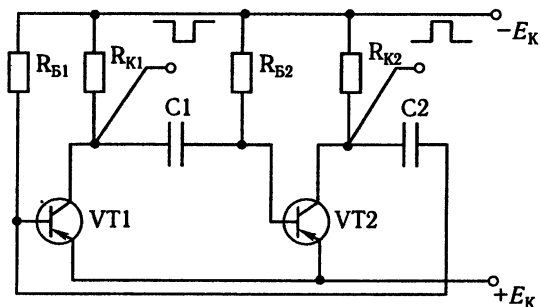


Рис. 15.1. Принципова схема транзисторного мультівібратора

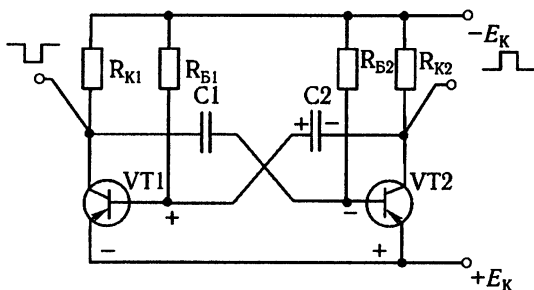


Рис. 15.2. Схема симетричного транзисторного мультівібратора

Оскільки фактор зворотного зв'язку $\beta = 1$, а $\varphi_{33} = 0^\circ$, то фазовий зсув сигналів підсилювача $\varphi_{\text{підс}} = 0^\circ$, що й забезпечується двома каскадами за схемою з СЕ.

Мультівібратори на БПТ найчастіше проектують за симетричною схемою з колекторно-базовими зв'язками (рис. 15.2). Симетричність означає ідентичність симетрично розташованих елементів — резисторів $R_{K1} = R_{K2}$; $R_{B1} = R_{B2}$; конденсаторів $C_1 = C_2$ і транзисторів VT1, VT2. Мультівібратор складається з двох підсилювальних каскадів з СЕ, вихідна напруга кожного з яких подається на вхід останнього. У схемі наведеного мультівібратора використані транзистори $p-n-p$ -типу.

Під час приєднання схеми до джерела живлення E_K обидва транзистори відкриті й зумовлюють колекторні струми. Їхні робочі точки знаходяться в активній області, оскільки на бази через резистори R_{B1} , R_{B2} подається негативний зсув. Однак такий стан схеми нестійкий. Через наявність у схемі ПЗЗ виконується умова $\beta K_U \geq 1$ і двокаскадний підсилювач самозбуджується. Починається процес регенерації — швидко збіль-

шення струму одного та зменшення струму іншого транзистора.

Нехай у результаті будь-якої випадкової зміни напруг на базах або колекторах трохи зменшується струм I_{K1} транзистора VT1. При цьому колектор транзистора VT1 набуде негативного збільшення потенціалу $\Delta U_{KE1\mu}$. Оскільки напруга на конденсаторі C1 не може миттєво змінитися, цей приріст прикладається до бази транзистора VT2, відкриваючи його. Потенціал на базі транзистора VT2 негативний, струм I_{K2} зріс, утрати на резисторі R_{K2} також зросли, ΔU_{KE2} одержить збільшення плюс-мінус (\pm), яке буде прикладене на ΔU_{BE1} ($\Delta U_{KE2} = \Delta U_{BE1}$), тобто струм I_{K1} ще більше зменшиться, а струм I_{K2} додатково зросте. Лавиноподібний процес закінчується тим, що транзистор VT2 входить у режим насичення, а транзистор VT1 — у режим відсікання.

Схема переходить в одне зі своїх тимчасово стійких станів рівноваги (квазістійкий стан). Тривалість перебування схеми в квазістійкому стані визначається процесами перезаряджання ємностей (рис. 15.3). Якщо транзистор VT1 замкнений, а транзистор VT2 відкритий — перший тимчасово стійкий стан. Конденсатор C1 заряджений, ланка заряду: $+E_K, EB VT2, C1, R_{K1}, -E_K$. Оскільки транзистор VT1 замкнений, то $U_{KE1} = E_K$. У попередньому циклі транзистор VT1 був відкритий і напруга на ньому була $U_{KE1 \text{ нас}}$. У міру заряджання ємності C1 струм $I_{зар}$ зменшується, втрати на R_{K1} також зменшуються, що зумовлює зтягання переднього фронту, після заряджання C1 і $U_{KE1} = E_K$.

У момент часу $t < 0$ (попередній цикл) транзистор VT1 насичений, а транзистор VT2 знаходиться у відсіканні. Ємність C2 заряджена до $E_K, U_{C2} = E_K$. Починаючи з моменту часу $t = 0$, ємність C2 почне розряджатися. Ланка розряджання: $+U_{C2}, R_{B1}, \pm E_K, EK VT2$ (насичений), $-U_{C2}$, причому напруги U_{C2} і E_K підключені згідно. Напруга U_{C2} за рахунок відкритого транзистора VT2 прикладена між базою та емітером транзистора VT1 («+» на Б, а «-» на E_K), що утримує його у стані відсікання.

Після перезаряджання конденсатора, якби схема залишилась у цьому стані, напруга на конденсаторі C2 змінила б полярність ($-E_K$) (див. рис. 15.3). Однак у момент часу t_1 напруга $U_{BE1} = U_{C2} = 0$ і транзистор VT1 відкривається. Це зумовлює запирання транзистора VT2 і починається лавиноподібний процес переходу транзисторів з першого квазістійкого стану в другий. У результаті цього процесу транзистор VT1 відкритий, а транзистор VT2 закритий і настає другий тимчасово стійкий стан. У цьому стані починається заряджан-

ня конденсатора C_2 у лашцюзі $+E_K$, ЕБ VT_1 , C_2 , R_{K2} , $-E_K$. Напряга $U_{KE} VT_1$ досягає нуля, тобто більша за $U_{KE \text{ нас}}$. Після періоду t_2 перехідний процес повторюється.

Отже, переходячи періодично з одного тимчасово стійкого стану рівноваги в інший, мультивібратор формує протифазні вихідні напруги, що знімаються з колектора кожного з транзисторів, майже прямокутної форми. Однак передній фронт вихідних напруг значно гірший, ніж задній.

Нехай напруга U_{KE} ідеально прямокутна і змінюється від 0 до E_K . Перенесемо початок координат у точку t_1 (рис. 15.4). До моменту t_1 транзистор VT_1 був закритий, а транзистор VT_2 — відкритий, ємність C_1 була заряджена до напруги $\approx E_K$. Після t_1 (у новій системі координат після нуля) транзистор VT_1 відкритий, а транзистор VT_2 закритий.

Електричну модель мультивібратора після $t = 0$ (t_1 — стара система координат): транзистор VT_1 відкритий, VT_2 закритий, подано на рис. 15.5, а, де R_i — опір зворотно зміщеного переходу емітер — база VT_2 , I_0 — струм цього переходу (див. рис. 15.5, б).

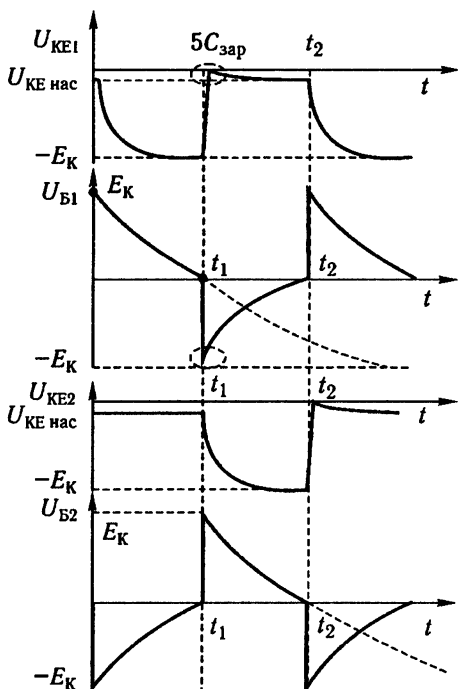


Рис. 15.3. Часові діаграми напруг автоколивального мультивібратора

Для малопотужних низькочастотних транзисторів R_i порядку одиниць чи десятків мегаом, $I_0 \approx 0,1 \dots 1$ мкА. Аналізуючи порядки величин моделі, можна припустити:

- $R_{K \text{ нас}} \ll R_{K1}$;
- $I_0 \ll I_D$;
- $R_i \gg R_B$.

Тоді спрощена модель мультивібратора матиме такий вигляд (рис. 15.6). Вона відповідає $t = 0$ у повній системі координат.

Напруга на конденсаторі C та базі кожного з транзисторів змінюється за експоненціальним законом і визначає момент перемикавання схеми з одного тимчасово стійкого стану в інший. Знаючи $U_C(t)$, можна розрахувати тривалість перебування схеми в тимчасово стійкому стані; $U_C(t)$ визначають розв'язуванням диференціального рівняння першого порядку у вигляді суми вимушеної та вільної складових

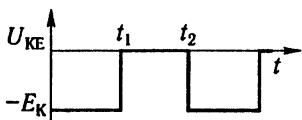


Рис. 15.4. Ідеалізований графік зміни напруги

$$U_C = U_{\text{с. зм}} + U_{\text{с. вільн}} e^{-t/\tau}.$$

Якщо $t \rightarrow \infty$, напруга на конденсаторі C становить:

$$U_C = U_{\text{с. зм}} = -E_K,$$

виходячи з цього, одержимо:

$$U_C = -E_K + U_{\text{с. вільн}} e^{-t/\tau}.$$

Для визначення напруги $U_{\text{с. вільн}}$ використаємо початкові умови: за $t = 0$ напруга на конденсаторі C дорівнює $U_C = +E_K$, тоді

$$E_K = -E_K + U_{\text{с. вільн}}, \text{ звідки } U_{\text{с. вільн}} = 2E_K.$$

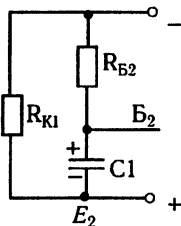
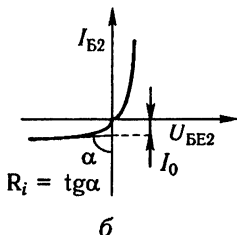
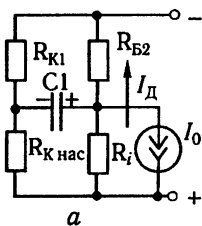


Рис. 15.5. Електрична модель мультивібратора і її параметри

Рис. 15.6. Спрощена електрична модель мультивібратора

Звідси випливає, що напруга на конденсаторі дорівнює:

$$U_C = -E_K + 2E_K e^{-t/\tau},$$

де $\tau = R_B C$.

Якщо $t = t_2$ (момент перемикання), напруга на конденсаторі C U_C зменшується до нуля. Тоді можна знайти момент часу t_2 із рівняння

$$0 = -E_K + 2E_K e^{-t_2/\tau}.$$

Визначимо t_2 :

$$\frac{1}{2} = e^{-t_2/\tau}; t_2 = \tau \ln 2; \quad t_2 \approx 0,7\tau_1 = 0,7R_{B2}, C1.$$

Аналогічно $t_1 = 0,7\tau_2 = 0,7R_{B1}, C2$.

Повний період коливань симетричного мультівібратора визначають із виразу:

$$T = 2t_{\text{ім}} \approx 1,4R_B C.$$

Отже, частота генерованих коливань $f = 1/T$ визначається швидкістю перезаряджання конденсаторів $C1$ і $C2$, що задають час. Амплітудне значення імпульсу U_m на колекторі закритого транзистора:

$$U_m = E_K - I_{KB0} \cdot R_K \approx E_K.$$

Тривалість заднього фронту імпульсу

$$t_{3\phi} = \tau_{h_{21E}} + C_K R_K,$$

де $\tau_{h_{21E}}$ — середня тривалість переміщення носіїв уздовж бази для схеми з CE і переважно визначається частотними властивостями транзистора; C_K — колекторна ємність транзистора.

Тривалість переднього фронту залежить від часу заряджання конденсатора C , тобто визначається виразом: $t_{\phi} \approx 3CR_K$.

З урахуванням того, що ємність конденсатора, що задає час, зазвичай велика, $t_{\phi} \gg t_{3\phi}$. Для збільшення крутості фронтів (зменшення тривалості фронтів) колекторних імпульсів слід збільшити швидкість наростання напруг на колекторах транзисторів. Для цього варто зменшити величину опорів R_K , що призводить до збільшення споживаного мультівібратором струму і потужності, що розсіюється. Тому розроблено інші схемні рішення, які буде розглянуто в розд. 15.3.

Під час вибору резистора R_B треба враховувати, що опір R_B має забезпечувати надійне насичення транзистора, і перехідний процес заряджання конденсатора C повинен закінчи-

тися до моменту часу t_1 :

$$3\tau_{зар} < t_1; 3CR_K < t_1,$$

звідси

$$3CR_K < 0,7R_B C; 4R_K < R_B,$$

тобто одержуємо $R_K < R_B / 4$.

15.2. Регулювання частоти, термостабілізація і поліпшення форми вихідної напруги мультивібратора

Оскільки частота симетричного мультивібратора визначається величиною $f = 1/1,4R_B C$, то її можна регулювати, змінюючи сталу часу розряджання конденсатора C ($\tau_{роз}$). Оскільки опір резистора R_B розраховують з режиму насичення транзистора, то величину опору R_B змінювати не дозволяється, отже, частоту можна регулювати зміною ємності конденсатора C . Якщо частоту треба змінювати дискретно, то розраховують ємності конденсаторів C_i для кожної частоти f_i і комутують їх через перемикач. Спосіб плавного регулювання частоти полягає в тому, що резистор R_B підключають не до джерела живлення $-E_K$, а до змінюваного додаткового джерела напруги $E_{зм}$, напругу якого можна змінювати за допомогою змінного резистора $R1$ (рис. 15.7).

Напруга перезаряджання конденсатора визначається в цьому випадку не величиною $-E_K$, як у розглянутій схемі мультивібратора, а значенням $E_{зм}$.

Процес розряджання конденсатора цього мультивібратора описується тим самим диференціальним рівнянням, що й раніше розглянуте.

Початкова умова у цій схемі аналогічна: за $t = 0, U_C = -E_K$.

Перехідний процес перезаряджання конденсатора у класичній схемі 1 визначається напругою $-E_K$, а в схемі 2 — напругою $-E_{зм}$ (рис. 15.8).

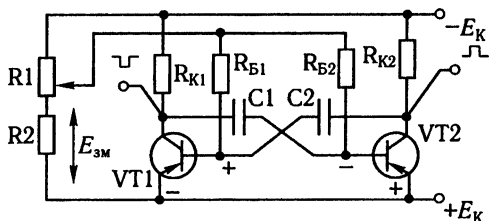


Рис. 15.7. Принципова електрична схема мультивібратора з плавним регулюванням частоти

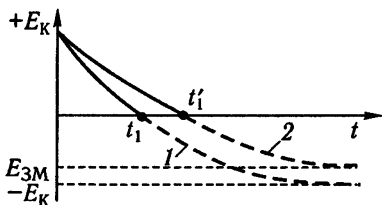


Рис. 15.8. Перехідні процеси перезарядження конденсаторів

З перехідних процесів випливає, що $t'_1 > t_1$, звідси період коливань $T'_1 > T_1$ і $f'_1 < f_1$. Отже, що менша напруга E_{3M} , то більший період коливань

T і менша частота f мультивібратора. Напругу U_{3M} рекомендується змінювати від $-E_K$ до $-0,5E_K$, при цьому частота змінюється в 1,5 раза.

Термостабілізація частоти мультивібратора. Частота мультивібратора не залежить від напруги E_K . Причиною нестабільності частоти f мультивібратора є нестабільність елементів схеми від температури. Для германієвих транзисторів температурна нестабільність визначається залежністю $I_{K0}(t \text{ } ^\circ\text{C})$. Для силіцієвих (кремнієвих) транзисторів I_{K0} на один-два порядки менший, отже, і нестабільність частоти також менша на один-два порядки, тому нестабільність частоти таких мультивібраторів переважно визначається температурною нестабільністю основних елементів схеми — конденсаторів і резисторів $C(t \text{ } ^\circ\text{C}), R(t \text{ } ^\circ\text{C})$.

Схема розрядження конденсатора C для кремнієвих транзисторів має такий вигляд (рис. 15.9), якщо струмом I_{K0} можна знехтувати. Для германієвих транзисторів струмом I_{K0} знехтувати не можна, і схема розрядження наведена на рис. 15.10. При цьому струм через конденсатор $I_C = I_P + I_{K0}(t)$. Слід зазначити, що I_{K0} значною мірою залежить від температури (експонентний закон), тому $I_C = \psi(t \text{ } ^\circ\text{C})$ або $U_C = \phi(t \text{ } ^\circ\text{C})$.

Оскільки $U_C(t \text{ } ^\circ\text{C})$, то період коливань мультивібратора і частота також залежать від температури $T_{\text{кол}} = \xi(t \text{ } ^\circ\text{C}), f_{\text{кол}} =$

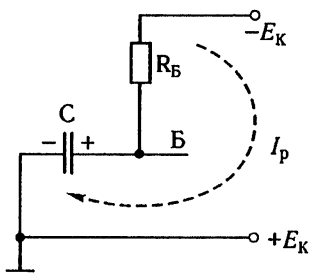


Рис. 15.9. Коло розрядження конденсатора для силіцієвих транзисторів

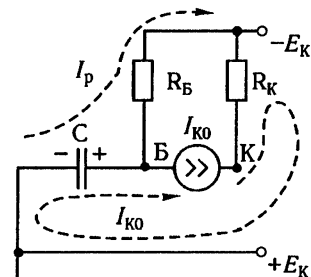


Рис. 15.10. Коло розрядження конденсатора для германієвих транзисторів

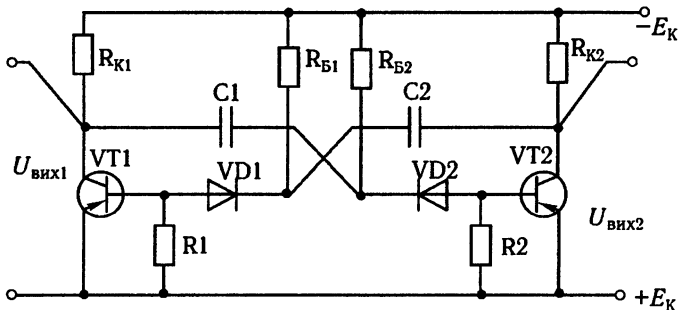


Рис. 15.11. Принципова схема автоколивального мультівібратора з термостабілізацією і діодами відсікання

$= \Phi(t \text{ } ^\circ\text{C})$. Отже, основна причина температурної нестабільності частоти мультівібратора на германієвих транзисторах — вплив проміжку база — колектор закритого транзистора.

Для ліквідації цього недоліку доцільно на час розряджання конденсатора C відключати перехід база — колектор закритого транзистора від резистора R_B , для чого в схему ставлять діоди для відключання, які мають значення I_{K0} на один-два порядки менше, ніж у транзистора. З цією метою застосовують спеціальні ВЧ імпульсні діоди, і принципова схема набуває такого вигляду (рис. 15.11).

Діоди $VD1$ і $VD2$ призначені для відключання від кола розряджання транзисторів $VT1$ і $VT2$, а резистори $R1$ і $R2$ забезпечують нульовий потенціал на базі транзисторів ($R_1 = R_2 \cong \cong (3 \dots 5)R_{вх VT}$). Модель розряджання конденсатора подано на рис. 15.12.

Оскільки $I_{K0 VD} \ll I_{K0 VT}$, то під час використання високочастотних діодів така схема дає змогу одержати нестабільність частоти $\Delta f / f$ порядку десятих часток відсотка. Для схем на германієвих транзисторах без діодів відсікання нестабільність частоти становить близько 10 %, а для схем на кремнієвих транзисторах без діодів відсікання — 1–3 %.

Поліпшення переднього фронту вихідних імпульсів.

Для поліпшення переднього фронту вихідних імпульсів заряджання конденсаторів $C1$ і $C2$ відбувається через додаткові ре-

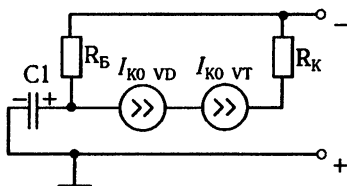


Рис. 15.12. Модель розряджання конденсатора принципової схеми автоколивального мультівібратора з діодами відсікання

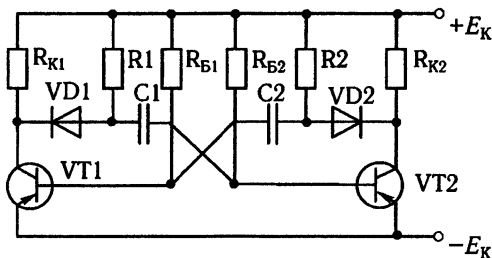


Рис. 15.13. Схема транзисторного мультивібратора з поліпшеною формою вихідної напруги

зистори R_1 і R_2 за допомогою діодів VD_1 і VD_2 (рис. 15.13). Зарядження конденсатора C здійснюється у ланці: $+E_K \rightarrow R_1 \rightarrow C_1 \rightarrow BE_{нас} VT_2 \rightarrow -E_K$, при цьому через резистор R_K струм не протікає.

На коло розрядження конденсатора C_1 діод VD_1 не впливає, оскільки він увімкнений у провідному напрямку й забезпечує розрядження конденсатора у ланці: $+U_{C_1} \rightarrow VD_1 \rightarrow KE \rightarrow VT_1 \rightarrow -E_K \rightarrow +E_K \rightarrow R_{Б2} \rightarrow -U_{C_1}$.

Універсальна схема мультивібратора повинна мати такі елементи:

- термічної стабілізації;
- поліпшення переднього фронту імпульсів;
- плавного регулювання частоти.

Мультивібратори випускають в інтегральному виконанні серії 119ГФ2 і 218ГФ2: серія 119 — напівпровідникові (мополітні) ІС, серія 218 — гібридні. Мультивібратори в інтегральному виконанні мають виводи для підключення додаткових конденсаторів і резисторів, що забезпечують регулювання частоти.

15.3. Транзисторний одновібратор. Принцип дії, осцилограми, розрахунки

Мультивібратор у режимі очікування називають *одновібратором*. Виходячи з функціональних ознак, одновібратор часто має й інші назви: загальмований мультивібратор, однотактний релаксатор, кіп-реле тощо. Однак незалежно від назви одновібратор — це пристрій з позитивним зворотним зв'язком, що має один стійкий та один тимчасово стійкий стан, що формують одиночний прямокутний імпульс.

Формування імпульсу прямокутної форми здійснюється одновібратором після надходження імпульсу запускання, який переводить одновібратор зі стійкого стану в тимчасово стійкий. Момент закінчення тимчасово стійкого стану визначається ланкою, що задає час. Змінюючи сталу часу ланки (плавно чи стрибком), можна регулювати тривалість вихідних імпульсів у широких межах. Тому одновібратори застосовують для формування прямокутних імпульсів заданої тривалості й амплітуди та для затримки імпульсів на певний час.

Одновібратор можна зробити з автоколивального мультивібратора, якщо його примусово замкнути в одному з тимчасово стійких станів, перетворивши його на стійкий. Найбільше поширення як одновібратор має схема зі зв'язком у колі емітера (рис. 15.14). Схема містить двокаскадний транзисторний підсилювач, в якому один зв'язок між каскадами здійснюється за допомогою конденсатора C , а другий — спільним резистором у колі емітерів R_E .

У вихідному стані стійкої рівноваги транзистор $VT1$ замкнений, а транзистор $VT2$ відкритий і перебуває в режимі насичення, для чого резистор R_B вибирають так ($R_B \leq h_{21E} R_{K2}$), щоб забезпечував базовий струм, достатній для насичення транзистора $VT2$. За рахунок струму емітера транзистора $VT2$ на спільному резисторі R_E створюється спадання напруги $U_E = I_{E2} R_E$ із зазначеною на рис. 15.14 полярністю, $VT1$ замкнений і $I_{K1} = 0$. На нижньому плечі подільника напруги $R1 - R2$ відбувається спадання напруги U_{R2} .

У процесі виконання умови $|U_E| > |U_{R2}|$ на базу транзистора $VT1$ щодо емітера подається позитивна напруга $U_{BE1} \approx (0,3 \dots 0,8)$ В, що замикає його. Конденсатор C при цьому заряджений до напруги $U_C \cong E_K - U_E$ (якщо знехтува-

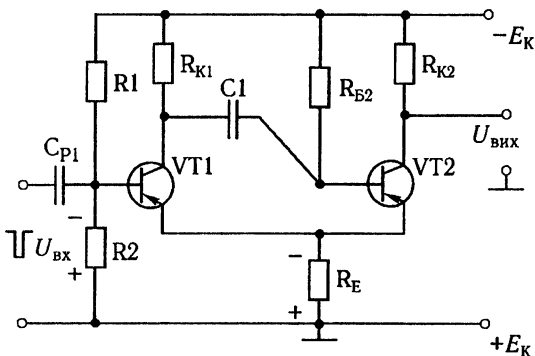


Рис. 15.14. Принципова схема одновібратора

ти напругою U_{BE2}) із зазначеною на рисунку полярністю. Заряджання конденсатора C відбувається по колу: від джерела живлення $+E_K$ через резистор R_E і проміжок емітер—база транзистора $VT2$, C , через резистор R_{K1} і на джерело живлення $-E_K$.

Часові діаграми одновібратора наведені на рис. 15.15. Під час подачі на вхід одновібратора в момент часу t_1 імпульсу запуску негативної полярності з амплітудою, що перевищує напругу запирання транзистора $VT1$, $|U_{вх}| > |U_{BE1}|$, транзистор починає відкриватися і напруга на його колекторі отримує деяке позитивне збільшення. Оскільки напруга на конденсаторі C миттєво змінитися не може, то це збільшення позитивної напруги передається на базу транзистора $VT2$, замикаючи його. При цьому зменшується струм I_{E2} і спадання напруги на резисторі R_E відбувається за рахунок зменшеного струму I_E , що сприяє подальшому відмиканню транзистора $VT1$. Цей регенеративний процес лавиноподібного

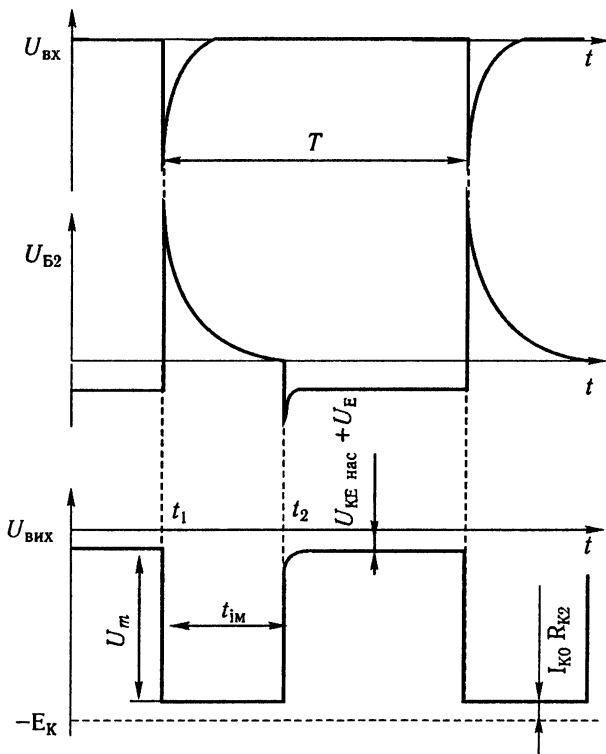


Рис. 15.15. Часові діаграми напруг одновібратора

наростає закінчується повним запиранням транзистора VT2, напруга на колекторі якого (вихід мультівібратора) зменшується майже до напруги джерела живлення $-E_K$ і насичення транзистора VT1. Замкнений стан транзистора VT2 підтримується напругою на конденсаторі C, тому що ліва його обкладка приєднана тепер через насичений транзистор VT1 до емітера транзистора VT2 і $U_{BE2} \approx U_C > 0$.

Такий стан одновібратора є тимчасово стійким, оскільки конденсатор C починає перезаряджатися у ланці: від джерела живлення $+E_K$ через резистор R_E та проміжок емітер—колектор до транзистора VT1, C, через резистор R_{B2} на джерело живлення $-E_K$ і напруга на ньому, а, отже, на базі транзистора VT2 знижується. Якщо ця напруга в момент часу t_2 досягає нульового рівня, транзистор VT2 відкривається й у схемі виникає регенеративний процес перекидання, аналогічний описаному вище, внаслідок чого одновібратор повертається у вихідний стійкий стан.

Тривалість імпульсу, сформованого на колекторі транзистора VT2 від моменту подачі імпульсу, що запускає, до закінчення тимчасово стійкого стану визначається тим самим співвідношенням, що й для автоколивального мультівібратора:

$$t_{im} = 0,7R_B C.$$

Тривалість відновлення одновібратора, зумовлена тривалістю заряджання конденсатора C, приблизно становить:

$$t_b \approx 3\tau_{зар} \approx 3C(R_{K1} + R_E).$$

Для нормальної роботи одновібратора період повторення імпульсів, що запускають, має бути не меншим від повного циклу його роботи:

$$T \geq t_{im} + t_b.$$

Амплітудне значення імпульсу на виході одновібратора визначається співвідношенням:

$$U = \frac{E_K R_{K2}}{R_{K2} + R_E}.$$

Інші різновиди одновібраторів на біполярних транзисторах, що відрізняються за способом запирання транзистора у стійкому стані рівноваги, в принципі і за суттю механізму роботи аналогічні розглянутому. Оскільки вхід та вихід одновібратора практично не пов'язані з ланкою позитивного зворотного зв'язку, ланка запуску і підключання навантаження не впливають на тривалість перехідних процесів у схемі.

15.4. Загальна характеристика і принципи побудови генераторів

Лінійно змінюваною напругою називається напруга, яка впродовж деякого часу змінюється за законом, близьким до лінійного, а потім швидко повертається до початкового рівня. Напруга, що змінюється від меншого рівня до більшого, називається *лінійно зростаючою*, а напруга, що змінюється від більшого рівня до меншого, — *лінійно спадаючою*. Такі напруги називають також *напругами пилкоподібної форми*. На рис. 15.16 наведено графік напруги, що лінійно змінюється, де $t_{\text{пр}}$ — тривалість прямого, або робочого, ходу; $t_{\text{зв}}$ — тривалість зворотного ходу; $t_{\text{п}}$ — тривалість паузи; T — період коливань; U_m — амплітуда напруги.

Пилкоподібна напруга характеризується також частотою

$$f = 1/T,$$

де $T = t_{\text{пр}} + t_{\text{зв}} + t_{\text{п}}$.

Існує два принципи створення лінійно змінюваної напруги (ЛЗН):

- з використанням RC-ланки (рис. 15.17). Суть принципу — використання початкової лінійної ділянки експоненти $U_C(t)$ під час заряджання конденсатора C від джерела ЕРС E через опір R . Для швидкого розряджання конденсатора C використовується ключ S .

При розімкненому ключі S формується прямий хід ЛЗН, при замкненому — зворотний. Залежно від ступеня нелінійності початкової ділянки експоненти амплітуда U_m може досягати значень 0,3...0,6 від E . Отже, основним недоліком схеми є низький коефіцієнт використання напруги E :

- заряджання конденсатора C відбувається через стабілізуювальний струм елемент (ССЕ) (рис. 15.18).

Оскільки напруга на конденсаторі C визначається із виразу

$$U_C = \frac{1}{C} \int_0^t i_C(t) dt,$$

то під час стабілізації струму заряджання конденсатора $i = \text{const}$ одержимо

$$U_C = \frac{i_C}{C} t.$$

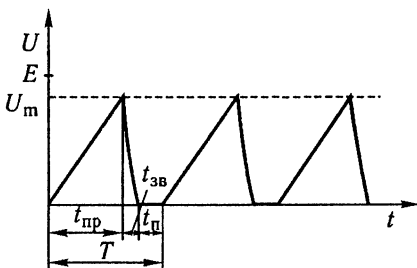


Рис. 15.16. Лінійно змінювана напруга

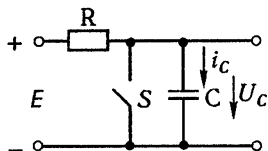


Рис. 15.17. Формування ЛЗН RC-ланкою

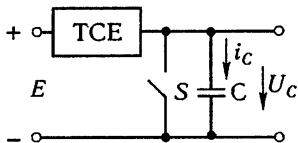


Рис. 15.18. Формування ЛЗН з використанням ССЕ

Рис. 15.19. Визначення похибки

Отже, напруга на конденсаторі C змінюється за лінійним законом у функції часу t . Для стабілізації струму як ССЕ часто використовують біполярний транзистор, підключений за схемою зі спільною базою.

Основними параметрами генераторів лінійно змінюваної напруги (ГЛЗН) є:

- коефіцієнт нелінійності

$$\varepsilon = \frac{|U'(t)|_{t=0} - |U'(t)|_{t=t_{\text{нп}}}}{|U'(t)|_{t=0}},$$

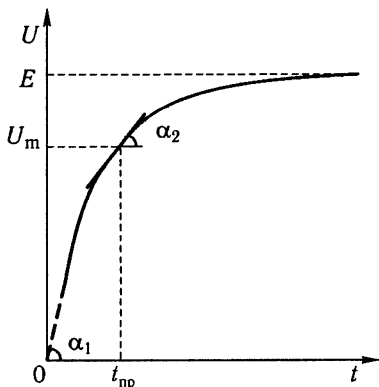
де $U'(t)$ похідна вихідної напруги (U_C) у відповідний момент часу, що характеризується тангенсом кута нахилу дотичної до $U_C(t)$. Різниця між тангенсами кутів нахилу визначає похибку (рис. 15.19);

• коефіцієнт використання напруги ξ характеризується відношенням амплітуди пилки пилоподібної напруги до напруги, що підводиться,

$$\xi = \frac{U_m}{E}.$$

Що більше ξ , то більша похибка ГЛЗН для RC-ланки, тому що використовується велика ділянка експоненти. Отже, збільшуючи ξ , одержуємо більший коефіцієнт нелінійності ε .

Для схеми на рис. 15.17 $U_C = E \left(1 - e^{-\frac{t}{RC}}\right)$.



Якщо $t = t_{np}$, одержимо

$$U_C = U_m = E \left(1 - e^{-\frac{t_{np}}{RC}} \right).$$

Тоді $\xi = \frac{U_m}{E} = 1 - e^{-\frac{t_{np}}{RC}}$.

Якщо значення коефіцієнта використання напруги $\xi = 0,5 \dots 0,7$, похибка досягає 10—20 %. Для зменшення коефіцієнта нелінійності рекомендується застосовувати схему з СЕ.

ГЛЗН можуть працювати у таких режимах:

- автоколивальному;
- очікування;
- синхронізації.

Розрізняють також режим зовнішнього керування як різновид режиму очікування. У цьому режимі тривалість робочого ходу визначається тривалістю керувального імпульсу. У режимі очікування початок прямого ходу визначає короткий керувальний імпульс, а тривалість прямого ходу залежить від параметрів ГЛЗН, що задають час.

У режимі синхронізації частота ГЛЗН кратна частоті зовнішніх синхронізуючих імпульсів. Автоколивальна схема працює без зовнішніх керувальних імпульсів.

15.5. Автоколивальні генератори на транзисторах. Генератори в режимі очікування на транзисторах та операційних підсилювачах

Автоколивальні генератори на транзисторах. На рис. 15.20 наведено принципову схему автоколивального генератора напруги, що лінійно змінюється, на транзисторі. Схема складається з формувальної RC-ланки, діода VD2 відсікання, транзисторного ключа, зібраного на транзисторі VT1 і тунельному діоді VD1.

На час формування робочого ходу генератора діод VD2 замкнений і схема відключена від RC-ланки. Напруга на конденсаторі С (U_C) змінюється за експоненціальним законом:

$$U_C = \frac{1}{C} \int_0^t i(t) dt.$$

На початковій ділянці експоненти напруга U_C змінюється за лінійним законом. Для забезпечення коефіцієнта нелі-

Рис. 15.20. Автоколівальний ГЛЗН на транзисторі

нійності $\epsilon \approx 10\%$ коефіцієнт використання напруги вибирають порядку

$$\xi = \frac{U_m}{E_K} \approx 0,5.$$

При цьому максимальне значення напруги на конденсаторі С становитиме

$$U_{C \max} \approx 0,5E_K.$$

Режим за постійним струмом вибирають для ключа так, щоб напруга на колекторі була меншою від $U_{C \max}$ на величину напруги відмикання діода ($U_{\text{д.вр}}$). У міру заряджання конденсатора, коли U_C стане більш негативною, ніж U_K , діод VD2 відкривається, і починається лавиноподібний процес розряджання ємності через діод VD2 і транзисторний ключ. При цьому за рахунок малого опору відкритого діода VD2 паралельно резистору R_K підключений резистор R, що зумовлює більше значення тангенса кута нахилу навантажувальної лінії I' (рис. 15.21, а).

Положення навантажувальної лінії до відмикання діода VD2 (I), а після відмикання змінюється і займає положення I' . Напруга на колекторі зростає по модулю від U_{K1} до U_{K2} , що призводить до збільшення струму бази I_B і струму через тунельний діод VD1. Робоча точка на характеристиці тунельного діода, що займав положення O_1 (до відмикання діода VD2),

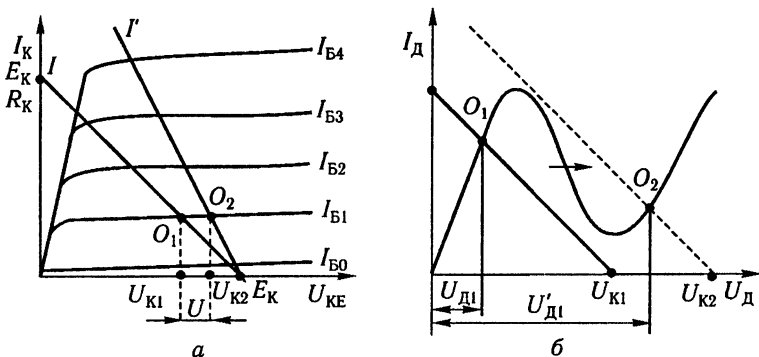


Рис. 15.21. Режими за постійними струмами транзистора (а) і тунельного діода (б)

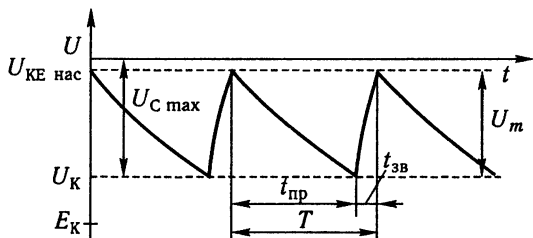


Рис. 15.22. Осцилограма вихідної напруги автоколивального ГЛЗН на транзисторі

переходить у положення O_2 за рахунок зростання напруги U_{K2} . Це приводить до того, що на тунельному діоді $U_{д1}$ відбувається стрибок напруги і вона збільшується у 4–6 разів (до $U_{д2}$), що забезпечує надійне насичення транзистора VT1 (див. рис. 15.21, б).

Розрядження конденсатора С переважно відбувається через насичений транзистор VT1 і струм протікає по ланці від $+U_C$ через VT1 (ЕК), VD2 на $-U_C$. Напруга U_C швидко спадає до напруги $U_{KE нас}$, при цьому VD2 запирається і схема відключається від RC-ланки. Після цього знову починається процес формування прямого ходу. На рис. 15.22 наведено осцилограму вихідної напруги розглянутої схеми.

Тривалості прямого і зворотного ходу ГЛЗН розраховують за такими формулами:

$$t_{пр} = RC \ln \frac{E_K - U_{CO}}{E_K - U_{C max}};$$

$$t_{зв} = (R_{KE нас} + R_{пр VT1}) C \ln \frac{E_K - U_{CO}}{E_K - U_{C max}}.$$

Подібні схеми генераторів працюють у широкому діапазоні частот, оскільки на частоту переважно впливають лише параметри RC-ланки. Співвідношення f_{max} / f_{min} становить порядку тисяч.

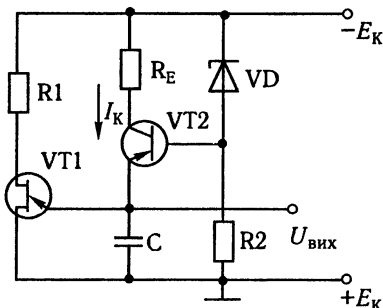
Схема ГЛЗН, що використовує принцип зарядження конденсатора через елемент, який стабілізує струм. Такі схеми забезпечують високу якість лінійності $\varepsilon \cong 0,01$ за коефіцієнта використання напруги $\xi \cong 0,8$. У цій схемі використано польовий транзистор з одним переходом (рис. 15.23), що працює в режимі ключа.

У разі використання заряду конденсатора через стабілізуювальний струм елемент дістанемо

$$U_C = \frac{1}{C} \int_0^t i(t) dt, \text{ за } iC = I = \text{const}; U_C = \frac{I}{C} t = kt.$$

Рис. 15.23. ГЛЗН на польовому транзисторі з одним переходом і стабілізуючому струм елементі

Транзистор VT2 працює у режимі джерела струму, забезпечуючи заряджання конденсатора С постійним струмом I_K . Режим роботи транзистора за постійним струмом при $I_B = \text{const}$ забезпечує у разі зміни U_{KE} в широких межах постійну величину I_K (рис. 15.24). Стабілізація I_B забезпечується за рахунок стабілізації напруги U_{BE} за допомогою параметричного стабілізатора, зібраного на стабілітроні VD і балансовому резисторі R2.



Під час підключення схеми до джерела живлення з напругою E_K конденсатор С заряджається у ланці: від $+E_K$ через резистор R_E , ЕК VT2, С до $-E_K$. Заряджання конденсатора С здійснюється незмінним струмом I_K . Після досягнення рівня напруги порядку $U_C = 0,8E_K$, яка визначається напругою підключення польового транзистора VT1 з одним переходом, він вмикається (входить у режим насичення) і забезпечує швидке розряджання конденсатора С через себе. Під час розряджання конденсатора С напруга і струм на ньому зменшуються і в деякий момент часу напруга на затворі досягає напруги запирання транзистора VT1. При замкненому транзисторі VT1 починається формування чергового циклу заряджання конденсатора С.

Генератори в режимі очікування на транзисторах і операційних підсилювачах. Схему ГЛЗН очікування, який пра-

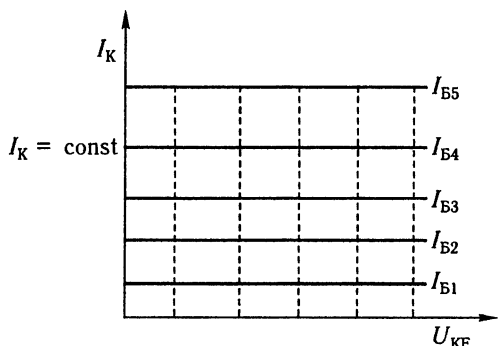


Рис. 15.24. Режим роботи транзистора VT2 за постійним струмом

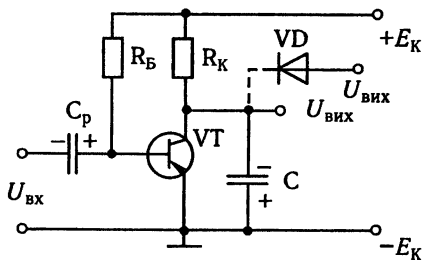


Рис. 15.25. ГЛЗН очікування у режимі зовнішнього керування

цює в режимі зовнішнього керування, наведено на рис. 15.25. Тривалість прямого ходу генератора пилоподібної напруги визначається тривалістю керувального імпульсу.

Транзистор VT1 — це транзисторний ключ, який у початковому режимі знаходиться в стані насичення, що забезпечується відповідним струмом бази I_B :

$$I_B = \frac{E_K - U_{BE \text{ нас}}}{R_B} \geq I_{B \text{ нас}},$$

$$I_{B \text{ нас}} = \frac{I_{K \text{ нас}}}{\beta} \approx \frac{E_K}{R_K \beta},$$

де $\beta = h_{21E}$, звідки $R_B \leq R_K \beta$.

За відсутності вхідного сигналу $U_{вх}$ транзистор VT1 насичений і $U_{KE} = U_{KE \text{ нас}}$, що, як правило, не перевищує 1 В. Отже, за відсутності вхідного імпульсу напруга на виході схеми близька до нуля ($U_{вих} = U_{KE \text{ нас}}$). На рис. 15.26 наведені осцилограми роботи схеми.

У момент часу t_1 надходить імпульс керування і замикає транзистор VT1 ($U_{вх} = 0,3 - 0,5$ В). Конденсатор С заряджається через R_K від напруги E_K і формує прямий хід «пилки». Чим менше необхідне значення ϵ , тим менше $U_{C \text{ max}}$.

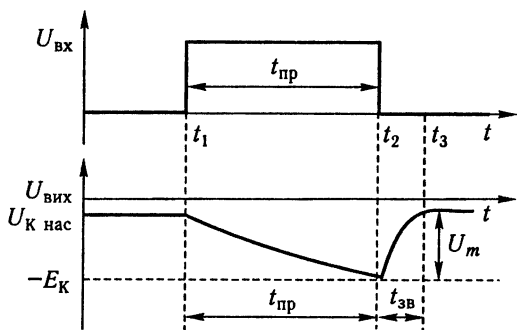


Рис. 15.26. Осцилограми роботи ГЛЗН очікування у режимі зовнішнього керування

Після t_2 транзистор VT1 знову перебуває в насиченні та забезпечує розрядження конденсатора С через насичений транзистор VT1. Коли рівень напруги на колекторі досягає $U_{KE \text{ нас}}$ (момент часу t_3), можлива подача чергового замикаючого імпульсу. Для поліпшення лінійності коефіцієнт використання має бути $\xi = 0,25 \dots 0,4$, звідки випливає, що E_K має бути в 3–4 рази більше, ніж U_m , а це потребує застосування високовольтних транзисторів.

Для використання в схемі низьковольтних транзисторів застосовують ланку VD і $E_{\text{пор}}$ (див. рис. 15.25). Величину джерела $E_{\text{пор}}$ вибирають з умови:

$$E_{\text{пор}} > U_m \text{ з невеликим запасом } |U_m| < |E_{\text{пор}}| < |E_K|.$$

Якщо $|U_K|$ перевищує $|E_{\text{пор}}|$, відкривається діод, і U_K не перевищує $E_{\text{пор}}$. Це дає змогу застосовувати низьковольтні транзистори за високовольтного живлення, внаслідок чого одержують значно менше значення коефіцієнта нелінійності прямого ходу ϵ .

Схема ГЛЗН очікування з негативним зворотним зв'язком дає змогу поліпшити якість ЛЗН (зменшити коефіцієнт нелінійності ϵ) за рахунок негативного зворотного зв'язку (НЗЗ) (рис. 15.27).

У вихідному стані транзистор VT1 замкнений від джерела $E_{зс}$; «+» джерела надходить на базу VT1 через діод VD, який підключений у прямому напрямку; $E_{зс}$ вибирають, виходячи з умови, щоб $U_{BE} > 0$ (для запирання транзистора VT необхідна напруга 0,25...0,3 В). Отже,

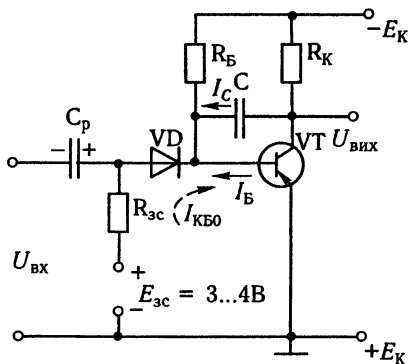
$$U_{зс} > \frac{E_K R_{зс}}{R_B + R_{зс}} + I_{КБ0} R_{зс}.$$

У такому режимі діод VD відкритий, транзистор VT замкнений, а конденсатор С заряджається у колі від напруги $(+E_K - +E_{зс})$, підключеної відповідно через $R_{зс}$, VD, С, R_K на $-E_K$. Тому

$$U_C = E_K + E_{зс} - I_{КБ0} (R_{зс} + R_K) \approx E_K + E_{зс}.$$

Після надходження негативного імпульсу, що запускає, на діод VD і замикання його R_B забезпечує надійне насичення транзистора VT1, при цьому конденсатор С починає розряджатися у ланці від +С через R_B , джерело E_K підключене згідно з U_C , E_K відкритого насиченого транзистора VT1, на -С.

Рис. 15.27. Схема ГЛЗН очікування з НЗЗ



На рис. 15.28 наведено осцилограми роботи ГЛЗН очікування з НЗЗ. У момент часу t_1 приходить вхідний негативний імпульс запускання. Він замикає діод VD і від'єднує $E_{зс}$ від бази транзистора VT. Імпульс запускання негативної полярності має забезпечити амплітуду $U_{зап} = 1...1,5$ В. При цьому режим роботи транзистора VT за постійним струмом змінюється. Транзистор VT насичується, після чого починається розрядження конденсатора C. Напряга на конденсаторі C до розрядження була $U_C \approx E_K$. Основна ланка розрядження конденсатора C від +C через R_B, E_K , включеного згідно з U_C, E_K насиченого транзистора VT1, на -C. Додаткова ланка R_K має незначний внесок. Під час розрядження конденсатора C формується лінійно змінна напряга тривалістю $t_{пр}$, що відповідає тривалості вхідного імпульсу.

Якщо струм розрядження постійний ($i_p = const$), то напряга на конденсаторі C змінюватиметься за лінійним законом. Завдяки дії НЗЗ за рахунок конденсатора C, підключеного між базою і колектором транзистора VT1, зміна $U_C(t)$ відбувається практично за лінійним законом. Фізично це забезпечується механізмом керування струму транзистора з урахуванням того, що ділянка БЕ транзистора має низький

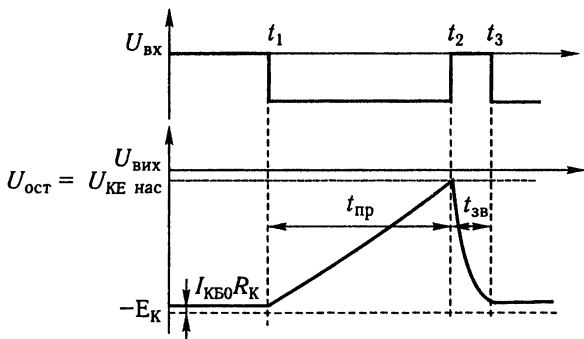


Рис. 15.28. Осцилограми роботи ГЛЗН очікування з НЗЗ

опір. Тоді

$$I_{R_B} = I_C + I_B = \frac{E_K}{R_B} \cong \text{const.}$$

У міру розряджання конденсатора С струм I_C починає зменшуватися, але спільний струм через R_B ($I_{R_B} = \text{const}$) приводить до збільшення струму бази (I_B). За цим збільшенням струму бази I_B виникає збільшення струму колектора ($I_K = I_B h_{21E}$). Цей струм, протікаючи через R_K , розподіляється між колектором транзистора і конденсатором С, компенсуючи зменшення струму I_C . Отже, за рахунок НЗЗ струм розряджання конденсатора I_C залишається приблизно постійним, забезпечуючи лінійну зміну U_C .

У момент часу t_2 закінчується імпульс запускання, при цьому діод VD відкривається напругою $E_{зс}$, а транзистор VT замикається і знову починається процес заряджання конденсатора С. Стала часу заряджання конденсатора невелика порівняно зі сталою часу розряджання ($\tau_{зар} \ll \tau_{розр}$). Оскільки

$$(R_{зс} + r_{д. пр} \ll R_K), \text{ то } \tau_{зар} = R_K C.$$

Тривалість відновлення схеми визначається величиною

$$t_{відн} \cong (3 \dots 5) \tau_{зар}.$$

Осцилограми, що ілюструють роботу схеми, наведено на рис. 15.28.

Основні параметри схеми:

$$U_m = \frac{E_K t_{пр}}{C R_B};$$

$$\xi = \frac{U_m}{E_K} \approx 0,8 \dots 0,9;$$

$$\varepsilon = \xi \frac{R_B}{h_{21E} R_K}.$$

Для зменшення коефіцієнта нелінійності ε можна рекомендувати збільшувати R_K і h_{21E} .

Генератори на операційних підсилювачах. Застосування інтеграторів на ОППС забезпечує одержання вихідної напруги, пропорційної інтегралу від вхідної напруги (див. розд. 9.2). Отже, подавши на вхід інтегратора постійну напругу $U_{вх}$,

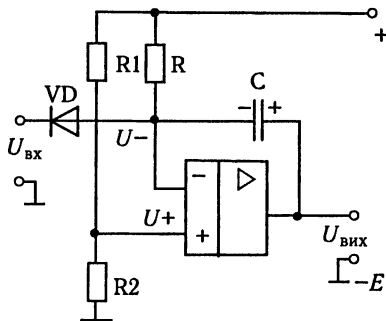


Рис. 15.29. Схема генератора пилкоподібної напруги

отримаємо на його виході напругу, що лінійно змінюється. На рис. 15.29 показано схему генератора пилкоподібної напруги з конденсатором C , підключеним у ланку НЗЗ ОППС. Часові діаграми вхідної і вихідної напруг генератора зображені на рис. 15.30.

Схема керується імпульсами позитивної полярності, які подають на вхід підсилювача з інвертуванням сигналу через діод VD , що відключає схему (ключ на діодах відключений) від спільної шини на час тривалості вхідного імпульсу. За період вхідного імпульсу відбувається інтегрування вхідної напруги U^- , причому $U^- > 0$ (див. рис. 15.29).

До подачі керувального імпульсу (відрізок часу $0 - t_1$, див. рис. 15.30) діод VD відкритий і напруга на вході, що інвертує U^- , позитивна і незначно підвищує пульсовий рівень $U^- \approx 0,3 \dots 0,4$ В. Напруга на вході без інвертування U^+ визначається подільниками напруги R_1, R_2

$$U^+ = \frac{ER_2}{R_1 + R_2} \gg 0.$$

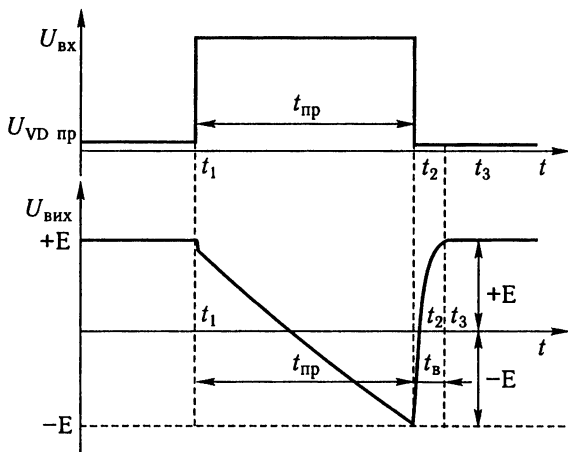


Рис. 15.30. Часові діаграми вхідної і вихідної напруг ГЛЗН на ОППС

Значення коефіцієнта розподілу за рахунок обраного співвідношення між опорамі резисторів R_1 і R_2 задається так, щоб рівень U^+ забезпечував стап ОППС у режимі обмеження, за якого $U_{\text{вих}} = E$. Конденсатор C інтегратора заряджений до напруги джерела живлення E .

Позитивний імпульс, що впливає на вхід генератора у момент часу t_1 , замикає діод VD , напруга U^- зростає до рівня, що забезпечує перехід підсилювача в активний режим, при цьому напруга на виході стрибком зменшується на невелике значення. Потім конденсатор C починає розряджатися і перезаряджатися через резистори R , $R_{\text{вих}}$ підсилювача і джерело живлення E . Під час розряджання відбувається зменшення струму. Підключення конденсатора C в ланку ЗЗ, було описано в розглянутій раніше схемі, що за великих коефіцієнтів підсилення ОППС дає змогу значно стабілізувати струм розряджання та підвищити лінійність вихідної напруги. Якщо розрахункове співвідношення між сталою часу розряджання конденсатора і тривалістю робочого ходу задовольняє рівність

$$\tau = RC \approx 0,3t_{\text{пр}},$$

то за час тривалості імпульсу конденсатор встигає цілком перезарядитися до напруги $-E$.

Після закінчення в момент часу t_2 керувального імпульсу діод VD відмикається, напруга U^- стрибкоподібно зменшується до нульового рівня ($U^- = 0,3 \dots 0,4$ В), підсилювач насичується, його вихідна напруга досягає величини $+E$, а конденсатор C швидко розряджається через відкритий діод VD і $R_{\text{вих}}$ підсилювача. Схема повертається у початковий стан. Тривалість відновлення схеми генератора

$$t_{\text{в}} = 3C (r_{\text{д. пр}} + R_{\text{вих. підс}}).$$

Коефіцієнт нелінійності пилкоподібної напруги: $\epsilon = 1 / K_U$.

15.6. Автоколивальний блокінг-генератор. Блокінг-генератор у режимі очікування. Синхронізація блокінг-генератора

Автоколивальний блокінг-генератор. Блокінг-генератором називають релаксаційний генератор із трансформаторним позитивним зворотним зв'язком, що дає змогу одержувати потужні короткі імпульси практично прямокутної фор-

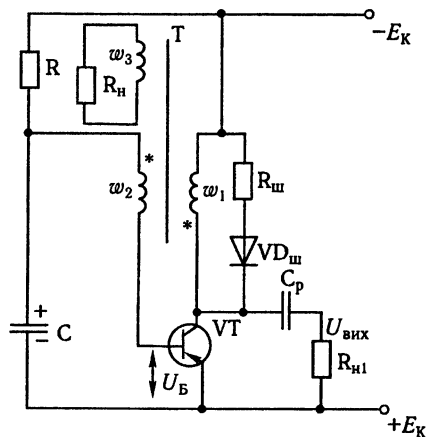


Рис. 15.31. Схема автоколивального блокінг-генератора

ми з амплітудою порядку $E_{ж}$. Для одержання значень вихідної напруги понад $E_{ж}$ використовують додаткову обмотку трансформатора. Тривалість генерованих імпульсів блокінг-генераторів становить від 1 — 10 мкс і менше, при шпаруватості Q — десятки-сотні.

Блокінг-генератор, як і інші типи релаксаційних

генераторів, працюють у трьох режимах:

- автоколивальному;
- очікування;
- синхронізації.

Блокінг-генератори застосовують як імпульсні генератори, формувачі потужних коротких імпульсів та елементи пристроїв порівняння.

Схему автоколивального блокінг-генератора наведено на рис. 15.31. Це підсилювач, охоплений позитивним зворотним зв'язком (ПЗЗ) через імпульсний трансформатор. Первинна обмотка з числом витків w_1 підключена в колекторну ланку транзистора VT1, а вторинна обмотка з числом витків w_2 — у базову ланку транзистора VT1. Для підвищення вихідної напруги передбачено третю обмотку з числом витків w_3 . Для забезпечення умови виконання балансу фаз генератора первинна і вторинна обмотки підключені зустрічно.

Режим роботи транзистора VT1 за постійним струмом забезпечується резистором R, який визначає струм бази. RC-Ланка, що задає сталу часу, визначає тривалість паузи ($t_{п}$) блокінг-генератора. Оскільки шпаруватість імпульсів $Q = 10 \dots 100$, то тривалість імпульсів ($t_{ім}$) у десятки — сотні разів менша за тривалість паузи. Отже, стала часу RC-ланки ($\tau = RC$) практично визначає період коливаний T . Тривалість паузи розраховують за формулою

$$t_{п} = RC \ln \left(1 + \frac{U_{C \max}}{E_{к} + I_{к0} R} \right),$$

де $U_{C \max} \approx E_{к}$.

Оцінка величини $I_{K0}R \cong 10...100$ мВ дає змогу знехтувати другим доданком у знаменнику. Тоді, враховуючи ці припущення, одержимо тривалість паузи блокінг-генератора (період і частоту):

$$t_{\Pi} \approx RC \ln 2 \approx 0,7RC; \quad T \approx t_{\Pi}; \quad f \approx \frac{1}{0,7RC}.$$

Для збудження блокінг-генератора необхідне виконання двох умов — балансу фаз (БФ) і балансу амплітуд (БА):

$$\varphi_K + \varphi_{TP} = 360 k; \quad k = 0, 1, 2...;$$

$$\frac{K_U}{n} \geq 1; \quad n = \frac{\omega_1}{\omega_2}.$$

Визначаючи значення коефіцієнта підсилення K_U в активному режимі роботи транзистора VT1 у період перехідного процесу відповідно до схеми заміщення каскаду та з урахуванням БА, маємо

$$\frac{K_U}{n} = \frac{h_{21E} R'_H}{n(R'_{BX} + R'_H)}.$$

Звідси випливає, що для виконання БА:

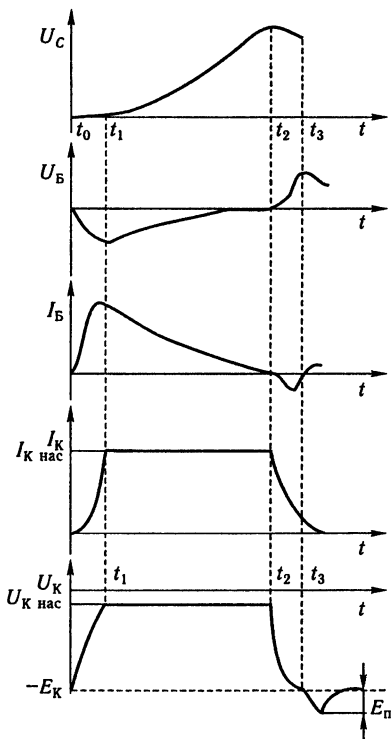
$$h_{21E} \geq n \left(1 + \frac{R'_{BX}}{R'_H} \right),$$

де $R'_{BX} = R_{BX} n_1^2$ — вхідний опір транзистора VT1, зведений до первинної обмотки; $R'_H = R_H n_1^2$ — навантаження генератора, зведене до первинної обмотки ($n_1 = \omega_1 / \omega_3$).

У блокінг-генераторах достатньо використовувати транзистори з коефіцієнтом підсилення за струмом $h_{21E} \geq (20...30)$.

На рис. 15.32 наведено осцилограми роботи автоколивального блокінг-генератора. Розглянемо осцилограми з моменту часу $t_0 = 0$. Конденсатор С, заряджений у попередньому циклі, розрядився майже до нуля (транзистор VT1 у попередньому циклі був замкнений), за $t > t_0$ транзистор VT1 починає відкриватися, струм колектора I_K зростає, зумовлюючи в колекторній обмотці ЕРС самоіндукції. Це спричинює виникнення ЕРС у базовій обмотці, мінус якої прикладений до бази транзистора VT1, а плюс — до конденсатора С, під дією якої конденсатор С починає заряджатися. Потенціал «-» на базі транзистора VT1 щодо емітера збільшує струм бази, що призводить до подальшого збільшення I_K , забезпечуючи лавиноподібний процес перемикання транзистора VT1, який закінчується у момент часу t_1 його насиченням.

Рис. 15.32. Осцилограми роботи автоколивального блокінг-генератора



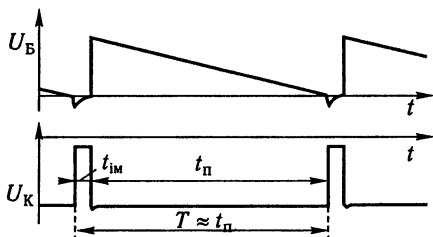
На цьому етапі перемикач транзистора (від закритого $t \leq t_0$ до насиченого $t = t_1$) формується передній фронт імпульсу. Напруга на конденсаторі C (U_C) змінюється незначно, оскільки тривалість переднього фронту невелика. На ділянці $t_0 - t_1$ транзистор $VT1$ перебуває в активному режимі ($K_U \gg 1$), а на ділянці $t_1 - t_2$ у режимі насичення, при цьому $K_U < 1$ і транзистор не підсилює сигнали.

Після t_1 , оскільки $K_U < 1$, баланс амплітуд у генераторі не відбувається, тому струм бази перестав керувати струмом колектора. Зменшується ЕРС, що наводиться у вторинній обмотці, це призводить до зменшення струму бази I_B

і на цьому етапі формується дах імпульсу. Зменшення струму бази I_B зумовлює появу в базовій обмотці ЕРС самоіндукції, яка перешкоджає зменшенню струму бази I_B . Під дією ЕРС відбувається заряджання конденсатора C , через ЕБ насиченого транзистора $VT1$; R_{EB} малий і заряджання відбувається дуже швидко. При цьому одночасно струм бази I_B і напруга на базі U_B змінюються до нуля, і в момент часу t_2 транзистор виходить зі стану насичення.

Отже, він знову відновлює свої підсилювальні властивості за наступного переходу в активний режим і в момент часу t_2 закінчується формування даху імпульсу, після чого формується його задній фронт. На інтервалі часу $t_2 - t_3$ струм колектора I_K починає зменшуватися, що призводить до появи у базовій обмотці ЕРС самоіндукції з полярністю, протилежною попередній, тобто сприятливою для відмикання транзистора. При цьому транзистор $VT1$ закривається і тим самим формує лавиноподібний процес, який закінчується у момент часу t_3 запиранням транзистора.

Рис. 15.33. Реальні вихідні осцилограми автоколивального блокінг-генератора



На цьому інтервалі напруга на базі транзистора VT1 $U_B > 0$, що зумовлено кінцевим часом розсмоктування дірок у базі після насичення транзистора VT1, і спричинює зворотний струм I_B . Оскільки в момент запирання транзистора VT1 струм колектора I_K не дорівнює нулю, то він не може миттєво припинитися. За рахунок ЕРС самоіндукції колекторної обмотки (ЕРС підвищується і прагне підтримати струм колектора I_K) напруга на колекторі перевищує напругу живлення на E_{Π} . При цьому U_K може досягати $2E_K$. Для ліквідації цього сплеску в схемі передбачена ланка шунтування $VD_{III}R_{III}$.

Після t_3 починається формування паузи і відбувається перезаряджання конденсатора C через резистор R від E_K . Напруга на конденсаторі C (U_C) починає повільно зменшуватися, і, коли напруга U_C досягне нуля, схема повертається до початкового моменту часу t_0 і починається нове довільне перекидання схеми. Реальний вигляд вихідної напруги блокінг-генератора наведено на рис. 15.33.

Тривалість імпульсу блокінг-генератора можна обчислити за формулою

$$t_{\text{им}} \approx L_K \left(\frac{nh_{21E}}{R_{\text{вх}}} - \frac{n_1^2}{R_H} \right).$$

Тривалість фронту імпульсу визначається із виразу

$$t_{\text{ф}} = 3n\tau_{\text{тp}} \left(1 + \frac{R'_{\text{вх}}}{R'_H} \right).$$

Якщо $R'_{\text{вх}} = R'_H$, одержимо $t_{\text{ф}} = 6n\tau_{\text{тp}}$, де $\tau_{\text{тp}}$ — стала часу транзистора.

Блокінг-генератор у режимі очікування, синхронізація блокінг-генераторів. Для переведення розглянутої вище схеми блокінг-генератора у режим очікування транзистор VT1 треба замкнути, а для запуску подати напругу на базу, що відмикає транзистор. На рис. 15.34, а, б наведено схеми блокінг-генераторів очікування. В обох схемах транзистор закривається позитивною напругою $U_{\text{BE}} = 0,3 \dots 0,5 \text{ В}$ і блокінг-генератор перебуває в стані рівноваги. Конденсатор C ,

що задає час, розряджений, $U_C = 0$. Запирання можна забезпечити за допомогою джерела зсуву (див. рис. 15.34, схема *a*) та розподільника напруги (див. рис. 15.34, схема *б*). Позитивна напруга, що подається на бази щодо емітера, має забезпечити запирання транзисторів. При цьому напруга U_{BE} для схеми *a*:

$$U_{BE} = U_C = E_B - I_{K0}R > 0;$$

для схеми *б*: $U_C = -I_{K0}R \approx 0$;

$$U_{BE} = U_{R1} - I_{K0}R > 0.$$

Рекомендується, щоб $U_{BE} \equiv +(0,3...0,5)$ В. Це забезпечується напругою подільника $U_{R1} \approx +0,5$ В. За такої напруги переходу база — емітер транзистор буде цілком закритий. Значення ємності конденсатора C_E визначається із виразу:

$$\frac{1}{\omega C_E} \cdot (10...30) = R_1,$$

де $\omega = 2\pi f_{\text{бл.г}}$ ($f_{\text{бл.г}} = 1/T$ — частота блокіг-генератора).

Параметри імпульсу запускання, які забезпечують надійне відмикання транзистора VT1, мають бути негативними, за модулем у 2–2,5 рази більші, ніж напруга запирання транзисторів, а за тривалістю коротші за формовані імпульси, отже:

- $U_{\text{зап}} \equiv -1,5...2$ В;
- $t_{\text{зап}} < t_{\text{ф.ім}}$.

Після надходження імпульсу запуску починається процес перекидання генератора, формується передній фронт, дах і задній фронт імпульсу щодо раніше розглянутих осцилограм. Після цього схема переходить у режим очікування.

Є два способи запуску загальмованих блокіг-генераторів (рис. 15.35. *a*, *б*):

- послідовний;
- паралельний.

За послідовного способу запуску імпульс запускання підключається послідовно у ланку бази транзистора. При цьому джерело імпульсів запускання повинно мати низький внутрішній опір. Тому схему доповнено емітерним повторювачем на транзисторі VT1, який має низький вихідний опір і підключений у ланку бази транзистора VT2.

Якщо джерело імпульсів запускання має високий внутрішній опір, застосовують схему паралельного запуску. Імпульс запускання має відкрити транзистор і вивести його з відсікання в активну область, тому напруга на колекторі по-

Рис. 15.34. Схеми блокінг-генераторів очікування:

a — з джерелом зсуву; *b* — з подільником напруги

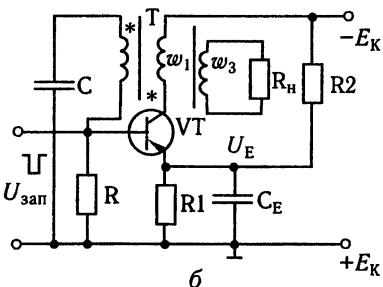
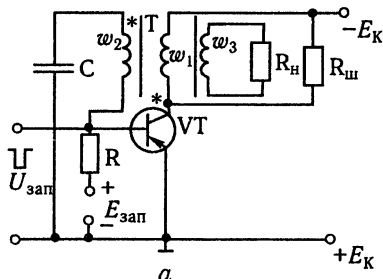
винна одержати позитивний приріст порядку 1...2 В. Отже, рекомендується, щоб $U_{зап} \approx 2$ В.

Режим синхронізації блокінг-генераторів полягає в генерації вихідних імпульсів з частотою синхронізації, яка задається зовнішнім генератором з високою стабільністю. Для цього у базу транзистора VT1 подаються періодичні синхроімпульси необхідної амплітуди. Послідовність цих імпульсів може мати різну форму, однак оптимальними вважають гострі імпульси. Частота синхронізації зовнішнього генератора має бути більшою, ніж частоти блокінг-генератора:

$$f_{синх} > f_{бл.г.}$$

Нехай на базу транзистора блокінг-генератора у режимі синхронізації (рис. 15.36) впливає синхронізувальний імпульс $U_{синх}$ з періодом проходження $T_{синх} < T_{бл.г.}$, де $T_{бл.г.}$ — період власних коливань блокінг-генератора (за відсутності синхронізувальних імпульсів). У момент вмикання синхронізувального автогенератора тимчасове розміщення синхронізувальних імпульсів щодо власних імпульсів блокінг-генератора може бути будь-яким (рис. 15.37). Перший синхронізувальний імпульс (при $t = t_1$), що зменшує напругу U_B на базі транзистора VT1 у період розрядження конденсатора C , який задає час, не перекидає блокінг-генератор, тому що при заданій амплітуді імпульсу залишкова напруга на базі більша за нуль.

Оскільки $T_{синх} < T_{бл.г.}$, то в кожний наступний період імпульси синхронізації зсуваються щодо моментів відмикання транзистора VT1, поки один з імпульсів, у цьому випадку третій імпульс (за $t = t_3$) не зумовить передчасного відми-



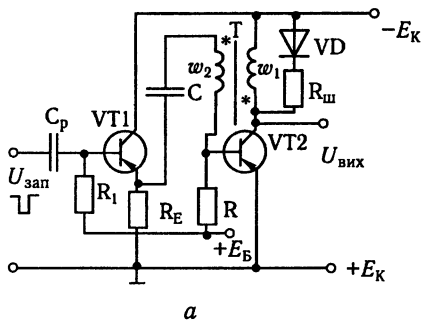


Рис. 15.35. Схеми послідовного (а) і паралельного (б) запускання блокінг-генератора

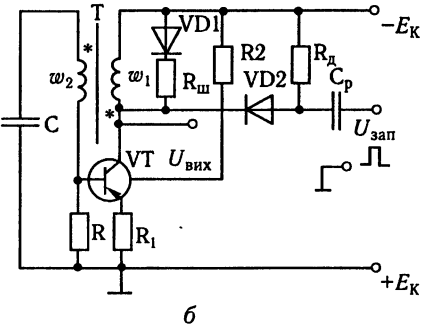


Рис. 15.36. Схема синхронізованого блокінг-генератора

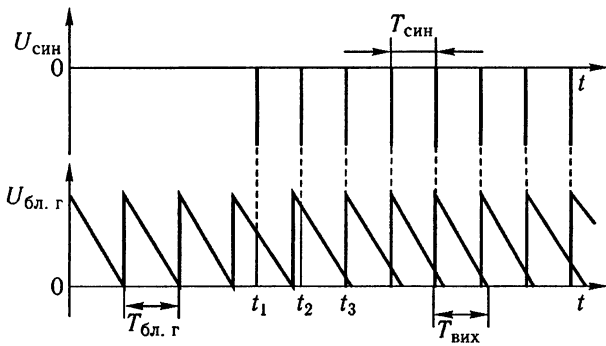
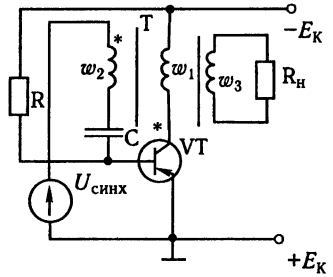


Рис. 15.37. Осцилограми роботи синхронізованого блокінг-генератора

кання транзистора VT1, а отже, примусового розвитку процесу перекидання блокінг-генератора. Наступні синхронізувальні імпульси будуть зумовлювати перекидання блокінг-генератора щораз раніше, ніж відбудеться розрядження конденсатора C, що задає час, через резистор R. У схемі встановлюється стаціонарний режим, за якого період повторення $T_{вих}$

вихідних імпульсів блокінг-генератора у режимі синхронізації дорівнює періоду повторення синхронізувальних імпульсів.

Якщо частота синхронізувальних імпульсів $f_{\text{синх}} = n f_{\text{бл. г}}$, де n — задане ціле число, яке називають коефіцієнтом розподілу частоти, то блокінг-генератор працює в режимі розподілу частоти, тобто в режимі захоплення зовнішньою синхронізувальною напругою. Наприклад, якщо $n = 3$, примусове перекидання блокінг-генератора відбувається за впливу кожного третього синхронізувального імпульсу.

З рис. 15.37 можна зробити висновок, що кратність розподілу частоти значно залежить від амплітуди U_m синхронізувальних імпульсів. Задаючи різні значення параметрів $T_{\text{син}}$, $T_{\text{бл. г}}$, U_m , можна одержати будь-який режим розподілу частоти.

Контрольні запитання

1. Намалуйте кола заряджання і розряджання конденсатора С1 і визначте вплив їх сталих часу на параметри мультівібратора.
2. Опишіть методику розрахунку періоду коливань мультівібратора та електричну модель мультівібратора для розрахунку.
3. Наведіть схеми східчастого і плавного регулювання частоти мультівібратора. Яка суть плавного регулювання частоти?
4. Які основні причини температурної нестабільності мультівібраторів на германієвих і кремнієвих транзисторах та способи їх усунення?
5. Яким способом зменшують затримку переднього фронту мультівібратора?
6. Опишіть методику розрахунку одновібратора за постійним струмом, поясніть, чим визначається мінімальний період проходження імпульсів запускання, встановіть мінімальні значення їхньої амплітуди і тривалості.
7. Назвіть два варіанти побудови генераторів лінійно змінюваної напруги, наведіть формули та осцилограми вихідних напруг, оцініть їхні похибки.
8. Оцініть переваги ГЛЗН з негативним зворотним зв'язком і наведіть схеми їх реалізації.
9. Намалуйте схеми загальмованих (у режимі очікування) ГЛЗН на транзисторах та на ОППС.
10. Поясніть призначення і принцип побудови блокінг-генераторів, їхні основні параметри, осцилограми.
11. Як побудувати схеми загальмованих блокінг-генераторів? Наведіть схеми їх реалізації.
12. У чому суть роботи блокінг-генератора у режимі синхронізації? Якою має бути частота синхронізувального генератора щодо частоти блокінг-генератора?

Під час цифрової обробки інформації всі досліджувані величини подаються у дискретній формі або у вигляді цифрового коду. Якщо досліджувана величина задана неперервною функцією (у вигляді аналогового сигналу), то перед обробкою її слід перетворити на цифрову форму. Таке перетворення можна здійснити лише у дискретні моменти часу, отже, треба задати інтервал дискретизації за часом (T_0), а потім визначити значення функції у ці моменти часу (рис. 16.1). Ці значення функції називають *вибірками*. Потім значення цих вибірок перетворюють на цифровий код. Такий метод дискретизації називають *дискретизацією за часом*. Чим менший інтервал дискретизації, тим точніше передається функція. Однак за малих T_0 необхідний великий обсяг пам'яті та висока швидкість контролера; T_0 часто визначають, використовуючи теорему Котельникова та погоджуючи період дискретизації зі спектральною характеристикою досліджуваного процесу $f(t)$:

$$T_0 = \frac{1}{2f_B},$$

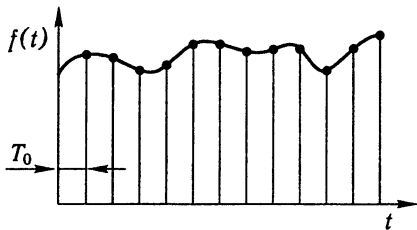
де f_B — верхня частота спектра функції $f(t)$.

У загальному випадку перетворювана функція може бути подана поточним значенням тривалості часових інтервалів або поточним значенням величини напруги чи струмів. Розрізняють кодування часових інтервалів і напруг.

16.1. Кодування часових інтервалів і напруг

Нехай розглянута функція відображає який-небудь часовий інтервал. Як приклад можна визначити інтервал часу між посланим і відбитим від цілі сигналом радіолокатора з

Рис. 16.1. Неперервна функція з вибірками



метою визначення відстані до неї. Пристрій, за допомогою якого можна виміряти часовий інтервал, подано на рис. 16.2, а часові діаграми його роботи — на рис. 16.3.

Початковий імпульс U_{Π} (посилання імпульсу радіолокатором) надходить на вхід S тригера T1 і встановлює його в стан логічної «1», а імпульс кінця $U_{\text{к}}$ (прихід відбитого сигналу) надходить на вхід R тригера T1, встановлюючи його в стан логічного «0». На перший вхід схеми збігу C1 надходить сигнал U_{T1} від тригера T1, а на другий вхід — тактові імпульси U_T . На виході схеми збігу C1 наявні лише ті тактові імпульси, що потрапляють в інтервал часу між надходженнями імпульсів U_{Π} і $U_{\text{к}}$ — $t_{\text{к}}$. Що вища тактова частота сигналу U_T , тим точніше вимірюється інтервал $t_{\text{к}}$ (див. рис. 16.3).

Кількість імпульсів відлічується лічильником, зібраним на тригерах T2, T3, T4, і за сигналом зчитування через схеми збігу C2, C3, C4 цей код виставляється на виході схеми. Число розрядів лічильника вибирається з умови:

$$2^N T_T \geq t_{\text{кmax}},$$

звідки випливає, що число розрядів лічильника N

$$N \geq \ln \frac{t_{\text{к}}}{T_T} / \ln 2.$$

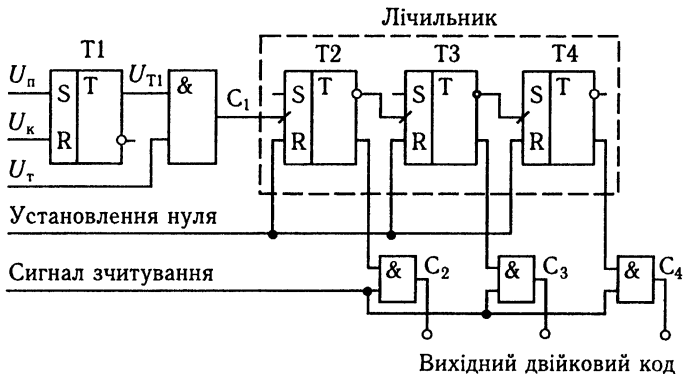


Рис. 16.2. Пристрій перетворення часового інтервалу на цифровий код

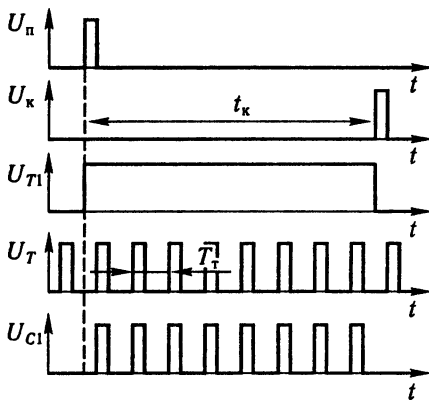


Рис. 16.3. Часові діаграми роботи пристрою кодування часового інтервалу

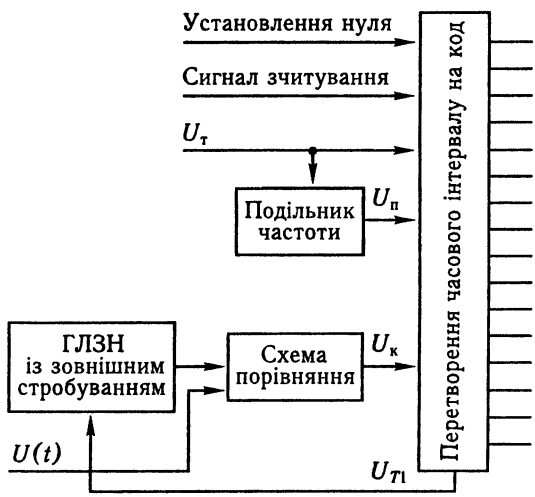


Рис. 16.4. Схема кодування напруги

За дійсного значення числа N слід застосувати більше ціле число.

Схему перетворення аналогової напруги $U(t)$ на цифровий код подано на рис. 16.4. Вона складається з двох частин:

- схеми перетворення напруги $U(t)$ на пропорційний йому часовий інтервал t_k ;
- схеми перетворення часового інтервалу на цифровий код (роботу цієї схеми розглянуто вище).

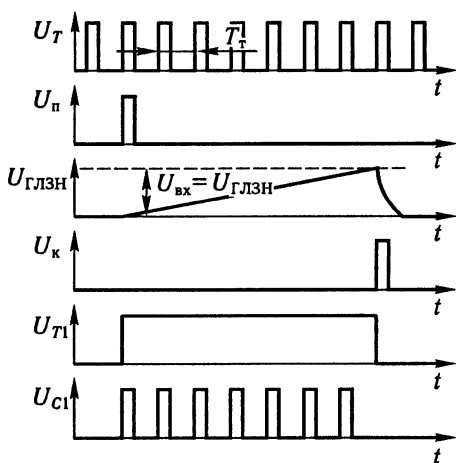


Рис. 16.5. Часові діаграми роботи схеми кодування напруги

Тактовий сигнал U_T надходить на подільник частоти, який формує сигнал початку перетворення U_{Π} , що надходить на схему перетворення часового інтервалу на цифровий код. Під дією цього сигналу тригер T_1 (див. рис. 16.2) встановлюється в стан логічної «1» і сигнал стробування U_{T_1} надходить додатково на генератор лінійно змінюваної напруги (ГЛЗН) (див. рис. 16.4). Після цього сигналу ГЛЗН починає формувати пілкоподібну лінійно зростаючу напругу, що надходить на вхід схеми порівняння (компаратор). На другий вхід компаратора надходить вхідний сигнал $U(t)$.

Якщо вхідна напруга ГЛЗН досягає значення ($U_{\text{ГЛЗН}} \geq U_{\text{вх}}(t)$), спрацьовує компаратор та формує імпульс кінця $U_{\text{к}}$, що перемикає тригер T_1 у стан логічного «0». За лінійної залежності $U_{\text{ГЛЗН}}(t)$ тривалість t між імпульсами U_{Π} і $U_{\text{к}}$ пропорційна $U_{\text{вх}}$. Отже, цифровий код схеми перетворення часового інтервалу на код буде пропорційний (чи дорівнюватиме у відповідному масштабі) вимірюваному вхідному сигналу. Сигнал логічного «0» на виході U_{T_1} формує зворотний хід ГЛЗН, система повертається у початковий стан і чекає чергового імпульсу (U_{Π}), зумовленого тактовими імпульсами.

Часові діаграми роботи схеми кодування напруги наведено на рис. 16.5.

16.2. Аналого-цифрові перетворювачі. Основні характеристики і параметри

Аналого-цифровий перетворювач (АЦП) — пристрій перетворення аналогового сигналу на цифрову форму (цифровий код). Цифровий сигнал на виході АЦП подається у вигляді двійкового слова або послідовності імпульсів, тобто у формі, загальній із шиною даних певного персонального комп'ютера або мікропроцесорної системи. Існує безліч способів перетворення аналогового сигналу на цифровий код. Часто аналоговий сигнал перетворюється на проміжну форму (тривалість часового сигналу або частоту), доступнішу для вимірювання у цифровій формі. Потім проміжна форма порівнюється з еталонною, у розглянутому випадку це частота тактового генератора U_T , число імпульсів якого за вимірюваний інтервал часу t_K відлічує лічильник. Однак не в усіх типах АЦП сигнал перетворюється на проміжну форму, але в усіх АЦП аналоговий сигнал порівнюється з еталонним (тактовим інтервалом або стабілізованою напругою).

Основними характеристиками АЦП є:

- точність (похибка);
- тривалість перетворення (швидкодія);
- динамічний діапазон вхідного сигналу;
- вхідний опір $R_{вх}$;
- вихідний опір $R_{вих}$.

Точність визначається кількістю розрядів вихідного слова. Десятирозрядні АЦП мають відносну похибку близько 0,1 %, дванадцятирозрядні АЦП — 0,01 %. Тривалість перетворення (швидкодія) — це час, необхідний для одержання вихідного двійкового слова (коду) після подачі на вхід вимірюваної напруги U_i . Причому тривалість перетворення різних типів АЦП становить від десятків часток до сотень мікросекунд. Динамічний діапазон вхідного сигналу визначається значеннями мінімального і максимального вхідних сигналів щодо виразу

$$D_c = \frac{U_{вх\max}}{U_{вх\min}},$$

де $U_{вх\max}$ — відповідає максимальному значенню вихідного коду АЦП; $U_{вх\min}$ — відповідає рівню молодшого розряду вихідного коду.

Опір АЦП із боку вхідних і вихідних затискачів (для кожного розряду) характеризується відповідно значеннями $R_{вх}$ і $R_{вих}$.

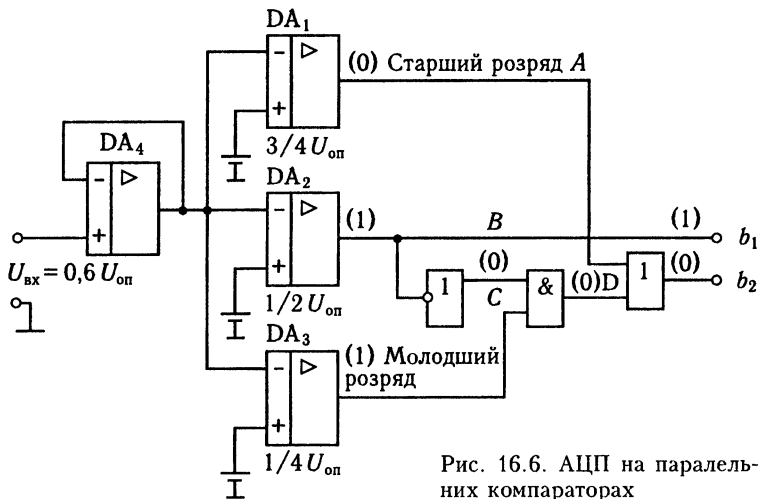


Рис. 16.6. АЦП на паралельних компараторах

Схему АЦП на паралельних компараторах наведено на рис. 16.6. Для збільшення вхідного опору АЦП і розв'язки компараторів від джерела вхідного сигналу використовують буферний підсилювач, зібраний на ОППС у режимі повторювача з 100 %-м зворотним зв'язком. При цьому спостерігається дуже високий $R_{вх}$ і дуже низький $R_{вих}$.

Джерела опорної напруги отримані за допомогою розподільників на прецизійних резисторах, що використовують параметричний або електронний стабілізатори, напруга яких надходить на входи компараторів без інвертування DA_1 , DA_2 , DA_3 . На входи компараторів з інвертуванням подається вхідний сигнал з буферного підсилювача.

Якщо на входах компаратора: $U_{вх} > U_{оп}$ — на виході компаратора формується сигнал логічної «1»; $U_{вх} \leq U_{оп}$ — на виході компаратора формується сигнал логічного «0».

Для вхідного сигналу $U_{вх} = 0,6U_{оп}$ на схемі зазначено логічні стани ліній і вихідний код. Стани компараторів за допомогою логічних схем перетворюються на двійковий цифровий код, значення яких пропорційне вхідному сигналу (табл. 16.1).

АЦП порозрядного кодування часто називають АЦП послідовного наближення або АЦП із порозрядним зрівнюванням. Схему АЦП порозрядного кодування наведено на рис. 16.7. Основою пристрою є регістр послідовного наближення (РПН). Алгоритм його роботи такий: для кожного імпульсу ГТІ (генератора тактових імпульсів) РПН послідовно, починаючи зі старшого розряду, формує на виході

Таблиця 16.1. Стан ліній АЦП і його вихідного коду залежно від рівнів вхідного сигналу

Вхідні сигнали	A	B	C	D	b1	b2
$\frac{3}{4}U_{оп} < U_{вх}$	1	0	1	0	1	1
$\frac{1}{2}U_{оп} < U_{вх} < \frac{3}{4}U_{оп}$	0	0	1	0	1	0
$\frac{1}{4}U_{оп} < U_{вх} < \frac{1}{2}U_{оп}$	0	1	1	1	0	1
$U_{вх} < \frac{1}{4}U_{оп}$	0	1	0	0	0	0

Q сигнал логічної «1», який залежно від сигналу, що надходить на його керуючий вхід з виходу компаратора або залишається незмінним, або замінюється на сигнал логічного «0». Часові діаграми роботи АЦП порозрядного кодування зображено на рис. 16.8.

У момент часу t_0 за сигналом «ПУСК» у вихідний статичний регістр РПН, виконаний на RS-тригерах $DD_{3.1}$, $DD_{3.2}$... DD_{3n} , записується код, що містить логічну «1» лише в старшому розряді Q_n . Цей код за допомогою ЦАП перетворюється на напругу U_{ORN1} , яка на виході компаратора DA порівнюється з вхідною напругою пристрою. Якщо $U_{ORN1} > U_{вх}$, то на виході компаратора формується одиничний сигнал, якщо $U_{ORN1} < U_{вх}$ — нульовий сигнал.

Одночасно із сигналом «ПУСК» у молодший розряд Q_0 зсувного регістра DD_1 РПН по фронту ГТІ так само записується сигнал логічної «1». Цей сигнал відкриває логічний перемикач на елементі 2І $DD_{2.1}$ і вихідний сигнал компаратора передається на вхід R тригера $DD_{3.1}$. При цьому, якщо $U_{ORN1} > U_{вх}$, то на тригері $DD_{3.1}$ відбувається скидання і на виході РПН формується нульовий код. Якщо $U_{ORN1} < U_{вх}$ тригер $DD_{3.1}$ залишається встановленим, і на виході РПН зберігається код з одиницею в старшому розряді.

Наступний фронт ГТІ зсуває код, записаний у DD_1 , вліво. У результаті цього сигнал логічної «1» переміщується в його перший розряд (Q_1), що встановлює тригер $DD_{3.2}$. На виході РПН формується код, що містить одиницю в розряді Q_{n-1} , а на виході ЦАП — нове значення напруги, яке дорівнює U_{ORN2} . Ця напруга також порівнюється з $U_{вх}$. Оскільки сигнал логічної одиниці є лише на виході Q_1 регістра DD_1 , то вихідний сигнал компаратора DA може впливати на

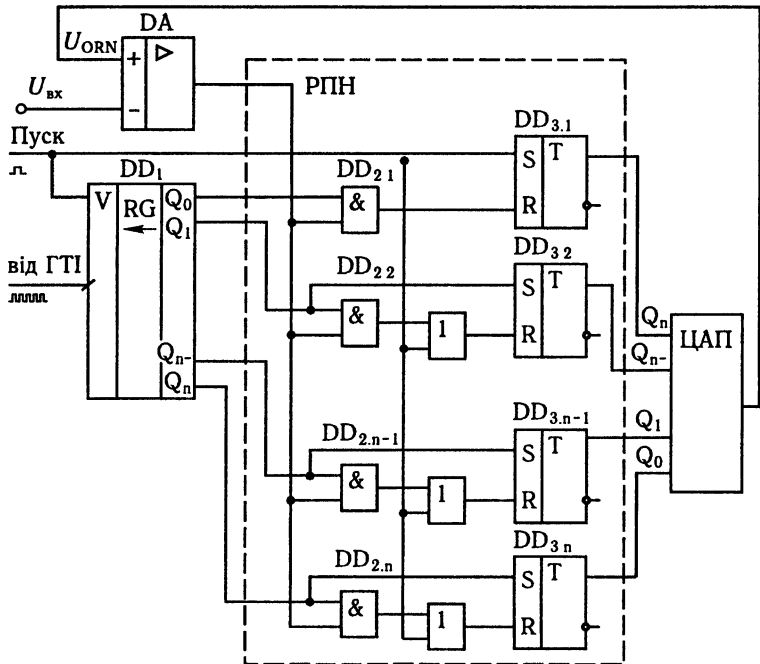


Рис. 16.7. Схема АЦП із порозрядним кодуванням

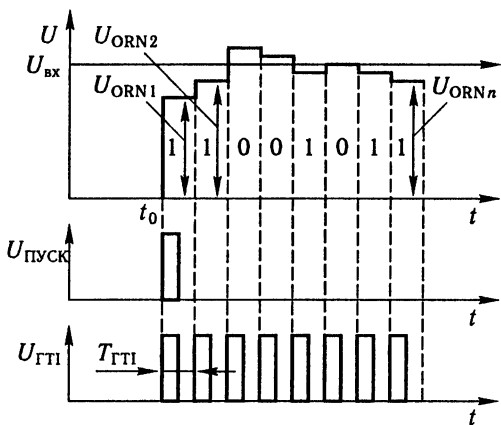


Рис. 16.8. Часові діаграми роботи АЦП порозрядного кодування

вхід R лише тригера $DD_{3.2}$. При цьому, якщо $U_{ORN2} > U_{вх}$, то на $DD_{3.2}$ відбувається скидання, а якщо $U_{ORN2} < U_{вх}$ — тригер залишається встановленим.

Наступний імпульс ГТІ зсуває код, записаний у DD_1 , вліво і процес триває аналогічно описаному доти, доки сигнал логічної «1» не досягне старшого розряду Q_n регістра DD_1 . У цьому випадку за імпульсом ГТІ регістр DD_1 встановлюється на нуль і процес перетворення завершується. Шукане значення вихідного коду зчитується з виходу РПН.

З наведеного алгоритму випливає, що число імпульсів, необхідне для виконання перетворення, дорівнює розрядності вихідного коду АЦП, тобто тривалість перетворення становить

$$t_{II} = bT_{ГТІ},$$

де b — розрядність АЦП.

У зв'язку зі своєю достатньою простотою і доброю швидкодією цей тип АЦП набуває широкого застосування.

16.3. Цифроаналогові перетворювачі. Структура, основні характеристики і параметри

Підсистема виводу інформації, що зв'язує керуючу ЕОМ чи МП систему з апаратурою керування технологічним процесом, обов'язково має цифроаналогові перетворювачі (ЦАП). Це зумовлюється тим, що основні виконавчі механізми керування технологічним процесом розраховані на аналогові сигнали, тому вони повинні мати пристрій, який перетворить цифрові коди на аналогові сигнали.

Пристрій перетворення цифрового коду на пропорційне йому значення аналогової величини (напруги U або струму I) називають *цифроаналоговим перетворювачем* (ЦАП). Більшість ЦАП складаються з п'яти функціональних елементів або модулів (рис. 16.9):

- регістра і схеми керування;
- аналогового ключа;
- джерела опорної напруги;
- декодувальної схеми;
- підсумовувального підсилювача.

Основні розходження ЦАП стосуються способів з'єднання та виготовлення модулів. До характеристик ЦАП належать:

- точність (похибка);
- розрізнявальна здатність;

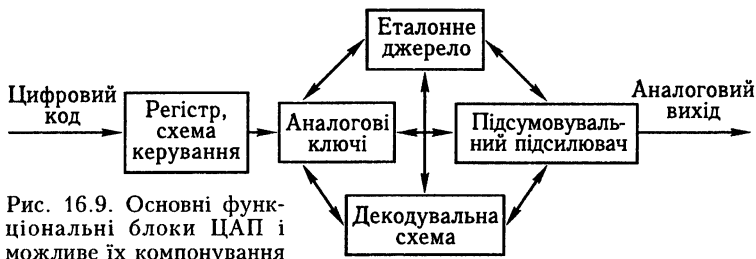


Рис. 16.9. Основні функціональні блоки ЦАП і можливе їх компонування

- тривалість перетворення;
- діапазон зміни вихідної величини;
- повний вихідний опір ($Z_{\text{вих}}$);
- температурний коефіцієнт нестабільності.

Точність — відхилення дійсної вихідної аналогової величини від її теоретичного значення. На точність ЦАП впливають значення основних параметрів і температурні дрейфи: еталонного джерела, підсумовувального підсилювача, декодувальної схеми й аналогових ключів.

Розрізнявальна здатність — мінімальне значення вхідної величини, яке визначає відповідну зміну вихідної величини

$$\Delta = 1 / 2^n,$$

де n — розрядність коду.

Що більша розрядність цифрового коду на вході ЦАП, то вища його розрізнявальна здатність.

Тривалість перетворення — інтервал часу між надходженням цифрового коду на вхід ЦАП та часом установлення відповідного йому значення напруги або струму на виході. Воно переважно визначається швидкодією ключів і декодувальної схеми.

Діапазон зміни напруги (U) або струму (I) — повна шкала зміни напруги від 0 до $U_{\text{вих max}}$ або струму від 0 до $I_{\text{вих max}}$.

Повний вихідний опір ЦАП ($Z_{\text{вих}}$) — визначається з боку вихідних затискачів. Він здебільшого залежить від вихідного опору підсумовувального підсилювача і має десятки—сотні омів.

Температурний коефіцієнт нестабільності (ТКН) ЦАП — визначається ступенем зміни вихідної напруги (U) або струму (I) від температури ($\% / ^\circ\text{C}$) у робочому діапазоні температур. У робочому діапазоні температур $t = 0 \dots 40^\circ\text{C}$ (до $\pm 20^\circ\text{C}$) за $\text{ТКН} = 0,01\% / ^\circ\text{C}$ одержимо значення відносної похибки ЦАП від температури в межах діапазону $\delta = \pm 0,2\%$.

Розглянемо специфічні для ЦАП декодувальні схеми, оскільки побудову схем, аналогових ключів, джерел опорної напруги, підсумовувальних підсилювачів і регістрів висвітлено у відповідних розділах.

Декодувальна схема призначена для забезпечення на її виході аналогового значення напруги або струму, значення яких мають бути пропорційні вхідному цифровому коду. Процес декодування припускає підключення напруги або струму визначеної величини за допомогою аналогових ключів та підсумовування результируючих напруг або струмів відповідним чином. Кожна цифра декодованого числа керує окремим аналоговим ключем, і величина сигналу від еталонного джерела зважується відповідно до значення позиції коду числа. Розрізняють схеми зі зваженими резисторами і багатоланкові схеми на резисторах.

Зважену схему керування напругою наведено на рис. 16.10. Вона складається з аналогових ключів S_1-S_n , джерела еталонної напруги $E_{оп}$ і високоточних резисторів. Робота схеми ґрунтується на тому, що коли 1 -й розряд дорівнює логічній «1», то ключ S_k підключається до $E_{оп}$, а якщо 1 -й розряд дорівнює логічному «0», то ключ S_k підключається до спільної шини і цей розряд не бере участі у формуванні вихідної напруги. Величину G вибирають так, щоб внесок кожного наступного розряду у формування вихідної напруги зменшувався вдвічі.

Якщо 1 -й розряд дорівнює логічній «1», його внесок у формування вихідної напруги розраховують за формулою

$$U_{0k} = \frac{E_{оп} G_k}{G_a + G_k + G_S},$$

де G_k — провідність 1 -ї гілки; G_a — паралельне вмикання всіх провідностей, які підключені до спільної шини; G_S — підсумовувальна провідність (вихідна провідність ЦАП).

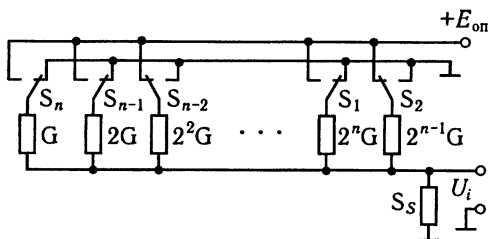


Рис. 16.10. Зважена схема керування напругою

Паралельне з'єднання всіх провідностей, крім G_S , визначається виразом:

$$G_a + G_k = G(1 + 2 + 2^2 + \dots + 2^{n-1}) = G(2^n - 1).$$

Застосовуючи принцип суперпозиції, оскільки система є лінійною, одержуємо після перетворення $U_{\text{вих}}$ для будь-яко-

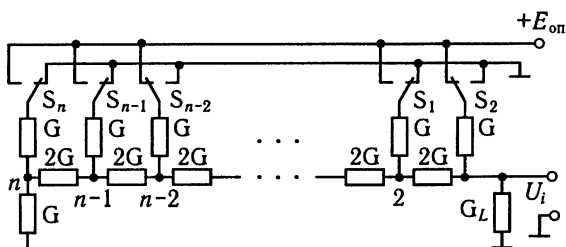


Рис. 16.11. Ланкова схема керування напругою

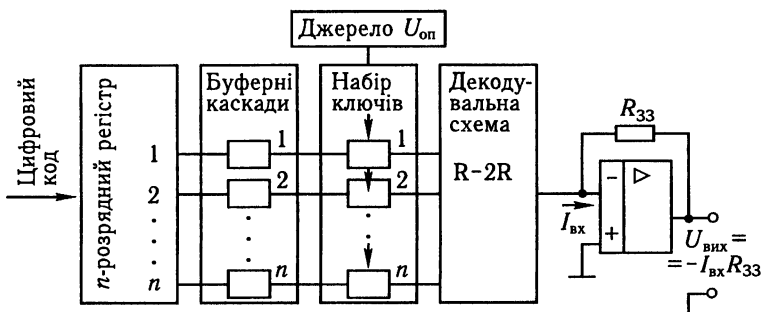


Рис. 16.12. Загальна конфігурація ЦАП з декодувальною схемою

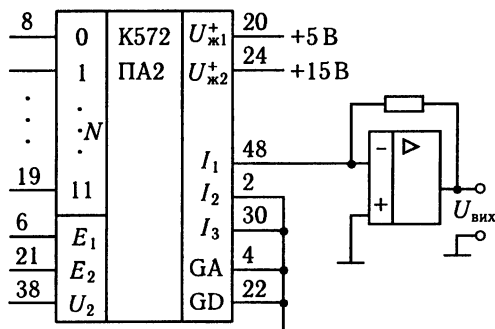


Рис. 16.13. ЦАП в інтегральному виконанні

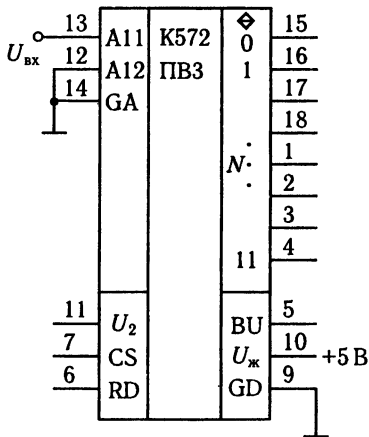


Рис. 16.14. АЦП в інтегральному виконанні

го коду

$$U_0 = \sum_{k=1}^n U_{0k} = \frac{E_{\text{оп}}}{2^n - 1 + \frac{G_S}{G}} \sum_{k=1}^n A_k 2^{n-k},$$

де $A_k = 1$, якщо k -й розряд дорівнює одиниці; $A_k = 0$, якщо k -й розряд дорівнює нулю.

Вихідна провідність усієї системи постійна і визначається

ся виразом

$$G_0 = G_a + G_k + G_S = G(2^n - 1) + G_S,$$

тоді значення повного вихідного опору ЦАП становитиме:

$$R_{\text{вих}} = 1 / G_0.$$

Наведена декодувальна схема має перевагу, яка полягає в тому, що вона містить мінімальне число прецизійних резисторів порівняно з іншими декодувальними схемами, однак програє тим, що діапазон номіналів прецизійних резисторів великий. Це встановлює обмеження на спосіб виготовлення резисторів. Діапазон номіналів прецизійних резисторів становить $2^n - 1$.

Ланкову схему керування напругою подано на рис. 16.11. Ця схема має лише два значення номіналів прецизійних резисторів R і $2R$.

Схема є лінійною, тому аналогічно розглянутій зваженій схемі одержимо $U_{\text{вих}}$ для будь-якого коду

$$U_0 = \sum_{k=1}^n U_{0k} = \frac{E_{\text{оп}}}{1 + \frac{G_L}{2G}} \sum_{k=1}^n A_k 2^{-k},$$

де $A_k = 1$, якщо k -й розряд дорівнює логічній «1»; $A_k = 0$, якщо k -й розряд дорівнює логічному «0».

Вихідна провідність і опір ЦАП постійні й визначаються виразом

$$G_0 = 2G; R_{\text{вих}} = 1 / G_0.$$

Загальну конфігурацію ЦАП з декодувальною схемою наведено на рис. 16.12.

Цифроаналогові (ЦАП) та аналого-цифрові (АЦП) перетворювачі випускають в інтегральному виконанні. На рис. 16.13 подано ЦАП серії 572 (К572ПА2), а на рис. 16.14 — АЦП (К572ПВ3) в інтегральному виконанні.

16.4. Пристрій вибірки збереження

Під час роботи АЦП з аналоговими вхідними сигналами бажано забезпечити постійний рівень вимірюваної напруги в точках квантування за часом. Призначення пристрою вибірки збереження (ПВЗ) — зняти звіт вхідного сигналу в потрібний момент часу, зафіксувати й зберегти сигнал на час перетворення АЦП. Часові діаграми роботи та схема пристрою вибірки збереження наведені на рис. 16.15 і 16.16.

Значення параметрів схеми ПВЗ: R_2 становить десятки мегаомів, $C = 100 \dots 1000$ пФ, R_1 — внутрішній опір джерела ЕРС, яке має бути набагато меншим, ніж $R_{вх}$ підсилювача.

Режим вибірки: ключ замкнений, $U_{вх}$ надходить на вхід ОППС і на ємності C запам'ятовується вхідний сигнал. У момент часу t_1 ключ розмикається, і сигнал $U_{вх}$ не надходить на вхід ОП. На виході схеми значення сигналу $U_{вх}$ перед розмиканням ключа. Забезпечивши велику сталу часу розряджання конденсатора C ($\tau_{розр} \gg t_{пер}$ АЦП) одержимо

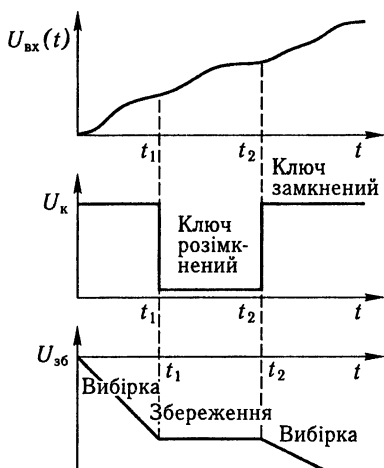
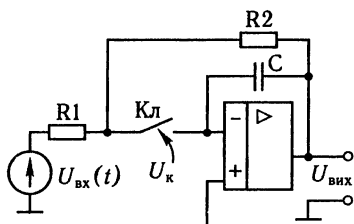


Рис. 16.15. Часові діаграми ПВЗ

Рис. 16.16. Схема пристрою вибірки збереження



$U_{\text{вих}} = U_C = U_{\text{вх}} = \text{const}$ на час перетворення АЦП ($t_{\text{пер АЦП}}$).
У момент часу t_2 ($t_2 - t_1 > t_{\text{пер АЦП}}$) ключ замикається і знову відбувається процес вибірки.

Контрольні запитання

1. Чим визначається точність пристрою для вимірювання тимчасових інтервалів?
2. Вкажіть основні джерела похибок для схеми кодування напруг з перетворенням напруги на часовий інтервал.
3. Дайте визначення АЦП і його основних характеристик. Порівняйте АЦП на паралельних компараторах і порозрядного врівноважування, у чому переваги і недоліки кожного з них?
4. Які основні структурні елементи ЦАП, його призначення та характеристики?
5. Поясніть призначення та основні два типи декодувальних схем ЦАП, оцініть їхні переваги і недоліки.
6. Визначте призначення схем вибірки збереження, дайте їхню структуру та основні параметри.

17.1. Структурні схеми й основні проблеми імпульсних джерел електроживлення

Виконання функціональних вузлів електронної апаратури на напівпровідникових приладах та інтегральних мікросхемах дало змогу істотно зменшити габаритні розміри і масу основних блоків апаратури. Крім того, для функціонування апаратури необхідна постійна напруга високої якості. У стаціонарних умовах живлення апаратури переважно здійснюється від мережі змінного струму промислової частоти. Використання традиційних методів побудови джерел живлення (низькочастотний силовий трансформатор — випрямляч зі згладжувальним фільтром — безперервний стабілізатор напруги) призводить до того, що габаритні розміри і маса живлення визначають масогабаритні показники апаратури в цілому. Використання для стабілізації напруги безперервних стабілізаторів, які мають ККД не більше ніж 75 %, призводить до великих втрат потужності на регульовальному елементі, що потребує застосування спеціальних засобів для відведення теплоти, яка виділяється, причому ККД зменшується під час розширення меж зміни напруги живильної мережі.

Для поліпшення масогабаритних та енергетичних показників джерела живлення виконуються за схемою з високочастотним перетворенням електричної енергії. Габаритні розміри і маса силових трансформаторів на частотах десятки — сотні кілогерців значно менші, ніж у разі використання напруги промислової частоти. Елементи згладжувальних фільтрів на високих частотах мають значно менші номінальні значення, отже, і менші габаритні розміри та масу.

Використання для стабілізації напруги імпульсного режиму роботи регульовальних транзисторів дає змогу істотно зменшити втрати потужності в стабілізаторі й підвищити його ККД та джерела живлення в цілому до 80—90 %, причому ККД зберігає це значення в широкому діапазоні зміни напруги живильної мережі. Такі джерела електроживлення

називають *імпульсними джерелами електроживлення*, або джерелами живлення з безтрансформаторним входом, оскільки вони не містять низькочастотного силового трансформатора. Схеми імпульсних джерел живлення складніші, ніж безперервних, але високі питомі масогабаритні та енергетичні показники визначили їх широке застосування.

Основним фактором, що дає змогу істотно зменшити габаритні розміри і масу джерела живлення, є виключення зі схеми джерела силового низькочастотного трансформатора. Напруга мережі змінного струму промислової частоти подається безпосередньо на випрямляч, вихідна напруга якого приблизно дорівнює амплітудному значенню напруги мережі. Отримана постійна напруга за допомогою транзисторного перетворювача перетворюється на змінну напругу прямокутної форми з частотою десятки кілогерців. Силовий трансформатор на таких частотах має невеликі габаритні розміри і масу, а число та значення необхідних напруг визначаються параметрами вторинних обмоток силового трансформатора.

Для одержання постійних напруг напруга кожної вторинної обмотки випрямляється високочастотним випрямлячем з відповідним згладжувальним фільтром. Стабілізація вихідної напруги здійснюється або за допомогою імпульсного стабілізатора напруги, або за допомогою регульованого (стабілізуювального) перетворювача. Тому багатоканальні імпульсні джерела живлення мають такі структурні схеми (рис. 17.1), на яких МВ — мережний випрямляч; ІСН — імпульсний стабілізатор напруги; ПН — перетворювач напруги; РПН —

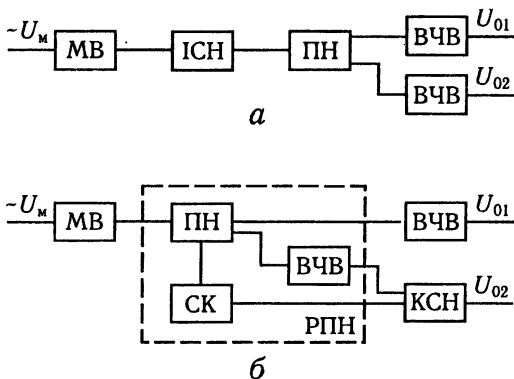


Рис. 17.1. Структурні схеми імпульсних джерел живлення

регульований перетворювач напруги; СК — схема керування; ВЧВ — високочастотний випрямляч; КСН — компенсаційний стабілізатор напруги.

Джерела живлення за схемою на рис. 17.1, *а* містять у своєму складі імпульсний стабілізатор напруги (ІСН) як окремий функціональний блок, що виконує дві важливі функції: по-перше, ІСН знижує вихідну напругу мережного випрямляча (МВ), яка становить сотні вольтів, до значення, більш прийняттого для роботи перетворювача напруги (ПН); по-друге, він стабілізує напругу живлення ПН, при цьому стабілізуються напруги на всіх вторинних обмотках силового трансформатора ПН. Вихідна напруга ПН у схемі на рис. 17.1, *а* має форму прямокутних різнополярних імпульсів зі шпаруватістю, що дорівнює двом. Така форма напруги є оптимальною для роботи високочастотного випрямляча з погляду якості випрямленої напруги.

Основним блоком джерел живлення, виконаних за схемою на рис. 17.1, *б*, є регульований перетворювач напруги (РПН), який здійснює одночасно функції перетворення постійної напруги на змінну та стабілізації випрямленої напруги (вихідної напруги ВЧВ). Стабілізація напруги здійснюється завдяки тому, що напруги на вторинних обмотках силового трансформатора мають форму прямокутних імпульсів з «паузою на нулі» і під час зміни напруги живлення РПН тривалість імпульсу змінюється так, що середнє значення змінної напруги за половину періоду залишається приблизно постійним.

Зміна тривалості імпульсу забезпечується схемою керування (СК), на вхід якої надходить випрямлена напруга одного з каналів. Тому стабільність вихідних напруг інших каналів буде такою самою, як і цього каналу. Якість вихідної напруги ВЧВ під час випрямлення напруги з «паузою на нулі» не дуже висока, тому після РПН як вихідний блок можна використати безперервний (компенсаційний) стабілізатор напруги (КСН). За невеликої зміни напруги на вході КСН може мати ККД до 95 %.

У процесі розробки схем імпульсних джерел живлення треба враховувати низку факторів, не властивих безперервним джерелам живлення. МВ зазвичай виконується за мостовою схемою з емісійним навантаженням. Під час використання у випрямлячі низькочастотного силового трансформатора заряджання вихідного конденсатора випрямляча відбувається плавно, без великих імпульсних струмів. В імпульсних джерелах живлення після вмикання напруга мережі надходить безпосередньо на діодний міст і через нього на конден-

сатор. Розряджений конденсатор до моменту вмикання еквівалентний короткому замиканню, а оскільки вмикання джерела може відбуватися за будь-якої фази напруги мережі, то до діодного моста може бути прикладена напруга аж до амплітудного значення. Внаслідок малого значення внутрішнього опору мережі амплітуда імпульсу струму в момент вмикання може досягати сотень амперів. Тому в МВ необхідно вживати заходів для обмеження амплітуди зарядного струму конденсатора під час вмикання джерела.

Якщо напруга мережі 220 В, вихідна напруга МВ становить приблизно 300 В. Тому в наступному блоці джерела живлення (ІСН або ПН) використовують потужні високовольтні транзистори. Для забезпечення безпечних режимів потужних високовольтних транзисторів вони мають не лише працювати в режимах, що не перевищують гранично допустимі, а й мати достатні запаси за напругою та потужністю, що розсіюється.

Сучасні високовольтні перемикальні транзистори здебільшого дрейфові, в яких тривалість перемикання має один порядок зі сталою часу транзистора, тому впливом часу відкривання транзистора на імпульс струму в транзисторі, що закривається, нехтувати не можна. Внаслідок цього в потужних високовольтних транзисторах різко збільшується миттєва потужність, яка виділяється під час переходу транзистора з режиму відсікання у режим насичення і навпаки. Високовольтні транзистори зазвичай виконують за мезапланарною дифузійною технологією, тому колекторний струм не встигає рівномірно розподілятися по площі переходу, що призводить до локальних перегрівів деяких ділянок. Для зниження миттєвої потужності доводиться ускладнювати схему керування.

У високовольтних транзисторах, що працюють у ключовому режимі, різко зростає роль захисту за струмом силових транзисторів. За низьких напруг у процесі виходу з насичення настає процес самообмеження струму. У високовольтних перетворювачах транзистор, вийшовши з насичення, не може істотно змінити струм колектора. Це призводить до перевантаження високовольтних транзисторів і виходу їх з ладу. Тому вимоги до захисту за струмом більш жорсткі.

Стабілізація вихідних напруг імпульсних джерел живлення здійснюється за допомогою ІСН або РПН, що містять у своєму складі схеми керування. У робочому режимі живлення СК здійснюється від додаткових обмоток силового трансформатора перетворювача напруги. Під час вмикання джерела, коли перетворювач ще не працює, живлення СК здійснюється

ся від допоміжних ланок живлення. Після початку роботи ПН відбувається перемикання живлення СК від допоміжних ланок на основні. Потужність ланки живлення СК не перевищує 2–3 Вт.

17.2. Схемотехніка основних блоків імпульсних джерел електроживлення

Мережний випрямляч. Обмеження амплітуди зарядного імпульсу струму конденсатора при включенні джерела найпростіше здійснюється за допомогою резистора (термістора), що підключається послідовно в коло заряджання конденсатора. Резистор може бути підключений як до діодного моста, так і після нього (див. рис. 17.2).

Під час вмикання джерела конденсатор C розряджений, і струм у колі обмежується резистором $R_{обм}$. Опір обмежувального резистора визначається для найгірших умов: максимального значення напруги мережі (з урахуванням допуску на межі зміни напруги) і допустимого імпульсного струму діода $I_{д. імп}$:

$$R_{обм} \geq \frac{U_{C \max} - 2U_{д. пр.}}{I_{д. імп}}$$

Обмежувальний резистор необхідний лише у момент вмикання, а в процесі роботи джерела він відіграє пасивну роль, на ньому втрачається значна потужність. Для зменшення втрат потужності на $R_{обм}$ його опір має бути якомога менший, для чого рекомендується вибирати діоди з великим значенням допустимого імпульсного струму.

Зменшити втрати потужності на $R_{обм}$ можна, використовуючи як $R_{обм}$ термістор з негативним ТКО. Під час вмикання джерела опір резистора максимальний, за рахунок чого амплітуда зарядного імпульсу струму невелика. У міру розігрівання термістора його опір зменшується, внаслідок чого зменшуються втрати потужності на ньому. Недоліком застосування термістора як $R_{обм}$ є його інерційність. У разі короткочасного вмикання напруги мережі повторне вмикання можна робити

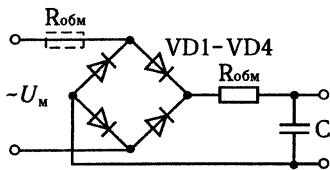


Рис. 17.2. Мережний випрямляч із струмообмежувальним резистором

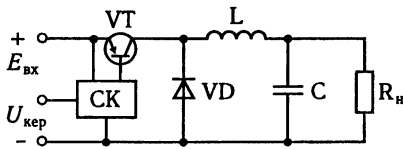


Рис. 17.3. ІРН знижувального типу

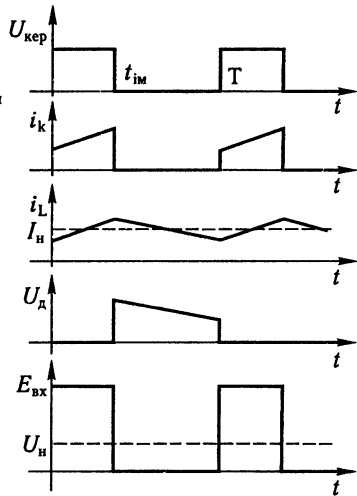


Рис. 17.4. Часові діаграми ІРН знижувального типу

через деякий час, необхідний для охолодження термістора, інакше амплітуда імпульсу зарядного струму перевищить розрахункове значення.

Напруга на виході МВ приблизно на 5–10 % менша, ніж амплітудне значення напруги мережі, а пульсації випрямленої напруги залежать від ємності конденсатора C . Під час вибору конденсатора треба враховувати амплітуду зарядного струму в процесі вмикання джерела, тому за великих значень цього струму використовують паралельне підключення двох конденсаторів.

Імпульсні стабілізатори напруги. Основною перевагою імпульсних стабілізаторів напруги (ІСН) порівняно з безперервними (компенсаційними) стабілізаторами є те, що в ІСН регульовальний транзистор працює в ключовому режимі (у режимі відсікання або у режимі насичення), тому втрати потужності на ньому мінімальні. Отже, ІСН має високий ККД (до 95 %), причому ККД зберігає таке значення в широкому діапазоні зміни вхідної напруги та струму навантаження.

У принциповій схемі ІСН можна виділити дві складові частини: силову частину, що є імпульсним регулятором напруги (ІРН), і схему керування режимом роботи ІРН, що під час зміни вхідної напруги ІСН змінює режим роботи регульовального транзистора так, щоб вихідна напруга ІСН залишалася приблизно постійною.

Принципову схему ІРН знижувального типу наведено на рис. 17.3, а часові діаграми, що пояснюють принцип дії ІРН, — на рис. 17.4.

Принцип дії ІРН такий. Регулювальний транзистор VT під дією керувальної напруги, яка має форму прямокутних імпульсів з частотою f і коефіцієнтом заповнення $K_3 = t_{\text{ім}} / T$ (див. рис. 17.4) перебуває в режимі насичення, або у режимі відсікання. Стала часу кола навантаження $\tau_{\text{н}} = L / R_{\text{н}}$ значно більша, ніж тривалість імпульсу $t_{\text{ім}}$, тому у відкритому транзисторі струм дроселя L збільшується практично за лінійним законом (див. рис. 17.4)

$$i_{\text{к}}(t) = i_{\text{L}}(t) = I_{\text{мін}} + (I_{\text{вим}} - I_{\text{мін}}) \frac{t}{\tau_{\text{н}}}.$$

У закритому транзисторі струм дроселя замикається через діод VD, що відкрився, і також змінюється за лінійним законом:

$$i_{\text{L}}(t) = I_{\text{макс}} \left(1 - \frac{t}{\tau_{\text{н}}} \right),$$

де $I_{\text{макс}} = I_{\text{мін}} + (I_{\text{вим}} - I_{\text{мін}}) \frac{t_{\text{ім}}}{\tau_{\text{н}}}$.

Струм дроселя змінюється відповідно в межах $I_{\text{мін}} \dots I_{\text{макс}}$, напруга на дроселі у відкритому транзисторі

$$U_{\text{L}+} = E_{\text{вх}} - U_{\text{КЕ нас}} - U_{\text{н}} = L \frac{\Delta I_{\text{L}}}{\Delta t} = L \frac{I_{\text{макс}} - I_{\text{мін}}}{t_{\text{ім}}},$$

а напруга на навантаженні

$$U_{\text{н}} = E_{\text{вх}} - U_{\text{КЕ нас}} - U_{\text{L}+}.$$

У закритому транзисторі напруга на дроселі

$$U_{\text{L}-} = U_{\text{н}} + U_{\text{д. пр}} = L \frac{I_{\text{мін}} - I_{\text{макс}}}{T - t_{\text{ім}}} = -L \frac{I_{\text{макс}} - I_{\text{мін}}}{T - t_{\text{ім}}},$$

а напруга на навантаженні

$$U_{\text{н}} = |U_{\text{L}-}| - U_{\text{д. пр}}.$$

Середнє значення струму дроселя дорівнює струму навантаження

$$I_{\text{Lср}} = I_{\text{н}} = \frac{I_{\text{макс}} + I_{\text{мін}}}{2},$$

а зміна складового струму дроселя замикається через конденсатор С. Внаслідок кінцевого значення опору конденсатора на цьому відбувається спадання напруги з частотою комутації регулювального транзистора, яке зумовлює пуль-

сації вихідної напруги. Для забезпечення допустимого значення коефіцієнта пульсацій K_{Π} ємність конденсатора вибирається з такої умови:

$$C \geq \frac{(I_{\max} - I_{\min})T}{4\pi K_{\Pi} U_{\text{H}}}$$

Частота комутації регулювального транзистора істотного значення не має і зазвичай вибирається десятків кілогерців. На високих частотах зменшуються номінальні значення індуктивності дроселя L і ємності конденсатора C . В ІРН рекомендуються використовувати режим безперервних струмів дроселя, коли $I_{\min} > 0$, тому зміна струму дроселя має відповідати умові:

$$\Delta I_L = I_{\max} - I_{\min} \leq 2I_{\text{H}}$$

Напруга на діоді VD (див. рис. 17.4) за формою — це прямокутні імпульси з амплітудою $E_{\text{вх}}$ і коефіцієнтом заповнення $K_3 = t_{\text{ім}}/T$ (напругами $U_{\text{КЕнас}}$ і $U_{\text{д.пр}}$ у першому наближенні можна знехтувати). Напруга на навантаженні є середнім значенням цієї напруги

$$U_{\text{H}} = E_{\text{вх}} K_3$$

Визначивши необхідне значення коефіцієнта заповнення і задавшись допустимою зміною струму дроселя, вибирають частоту комутації регулювального транзистора і визначають необхідне значення індуктивності дроселя

$$L = \frac{U_L + t_{\text{ім}}}{\Delta I_L}$$

Отже, змінюючи коефіцієнт заповнення, тобто змінюючи тривалість імпульсу за незмінного періоду проходження імпульсів, можна змінювати і регулювати напругу на виході. Тому принцип дії ІСН полягає в тому, що під час зміни вхідної напруги схема керування (СК) змінює коефіцієнт заповнення керувальних імпульсів таким чином, що напруга на виході змінилася б не більше, ніж на припустиму величину ΔU_{H} , тобто залишалася б приблизно постійною. Для виконання цієї функції СК здійснює негативний зворотний зв'язок за напругою, як і в КСН. Функціональну схему СК подано на рис. 17.5.

Як і в КСН, схема керування ІСН містить вимірювальний елемент (подільник напруги на резисторах R_1, R_2), джерело опорної напруги (параметричний стабілізатор напруги на

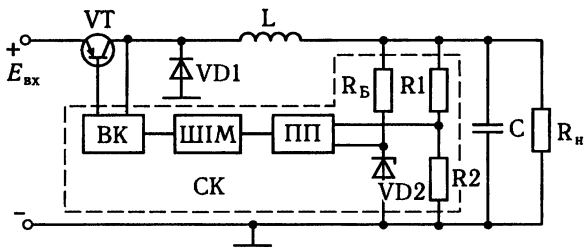


Рис. 17.5. Функціональна схема СК ІСН

стабілітроні VD2) і схему порівняння, на виході якої утворюється сигнал похибки, пропорційний відхиленню напруги на виході від необхідного значення.

За рівності напруги на виході заданому значенню напруга похибки дорівнює нулю, при цьому коефіцієнт заповнення керувального імпульсу регулювального транзистора дорівнює у разі нехтування величинами $U_{KE\text{нас}}$ і $U_{д. пр}$:

$$K_3 = \frac{U_H}{E_{вх}}$$

У разі збільшення вхідної напруги СК має зменшити коефіцієнт заповнення до значення

$$K_{3\text{min}} = \frac{U_H + 0,5\Delta U_H}{E_{вх\text{max}}};$$

а у разі зменшення вхідної напруги — збільшити

$$K_{3\text{max}} = \frac{U_H - 0,5\Delta U_H}{E_{вх\text{min}}}.$$

Для виконання цієї функції СК у своєму складі містить широтно-імпульсний модулятор (ШІМ). Вхідною величиною ШІМ є сигнал похибки, вихідною — тривалість імпульсу, пропорційна величині сигналу похибки. Принцип дії ШІМ полягає у порівнянні лінійно змінюваної напруги із сигналом похибки. За допомогою компаратора визначається інтервал часу, впродовж якого лінійно змінювана напруга перевищує напругу сигналу похибки. Амплітуда лінійно змінюваної напруги повинна бути не меншою, ніж максимальне значення сигналу похибки, тому для одержання амплітуди лінійно змінюваної напруги 1–2 В сигнал похибки попередньо підсилюється підсилювачем похибки (ПП). Частота лінійно змінюваної напруги визначає частоту комутації регулювального

транзистора, а лінійну залежність тривалості імпульсу від значення сигналу похибки забезпечує напруга трикутної форми. Така напруга формується у мультівібраторі на операційному підсилювачі, що виконує функції задавального генератора (ЗГ).

Зміна тривалості імпульсу $\Delta t_{\text{ім}}$ залежить від амплітуди трикутної напруги U_m і зміни вихідної напруги підсилювача помилки $\Delta U_{\text{ПП}}$

$$\Delta t_{\text{ім}} = \frac{\Delta U_{\text{ПП}}}{2U_m f}.$$

Значення $\Delta U_{\text{ПП}}$ залежить від припустимої зміни напруги на виході $\Delta U_{\text{н}}$, коефіцієнта передачі вимірювального подільника $K_{\text{н}} = U_{\text{ст}} / U_{\text{н}}$ і коефіцієнта підсилення ПП $K_{\text{ПП}}$:

$$\Delta U_{\text{ПП}} = \Delta U_{\text{н}} K_{\text{н}} K_{\text{ПП}}.$$

Коефіцієнт стабілізації ІСН визначають за звичайною методикою:

$$K_{\text{ст}} = \frac{\Delta E_{\text{вх}}}{\Delta U_{\text{н}}} \frac{U_{\text{н}}}{E_{\text{вх}}} = \frac{\Delta E_{\text{вх}}}{\Delta U_{\text{н}}} K_3.$$

З урахуванням залежності вихідної напруги від вхідної та зміни тривалості керувального імпульсу коефіцієнт стабілізації ІСН

$$K_{\text{ст}} = 1 + \frac{K_{\text{н}} K_{\text{ПП}} E_{\text{вх}}}{2U_m}.$$

Необхідне значення $K_{\text{ст}}$ забезпечується переважно значенням $K_{\text{ПП}}$, тому що значення $K_{\text{н}}$ і U_m залежать від величини вихідної напруги і схемних рішень ШІМ. На відміну від КСН в ІСН підсилювач похибки має бути неінвертувальним і, як правило, виконується на операційному підсилювачі, внаслідок чого величина опорної напруги обмежена припустимим значенням вхідної синфазної напруги операційного підсилювача.

Основною функцією ШІМ є формування тривалості імпульсу, а узгодження ланки керування регульовальним транзистором з виходом ШІМ здійснюється за допомогою додаткового вихідного каскаду, що є однотактним підсилювачем потужності з трансформаторним виходом. Це дає змогу здійснити гальванічну розв'язку силової частини ІСН і схеми керування. В ІСН не практикується використання регульовального складеного транзистора, оскільки напруга насичен-

ня складеного транзистора в кілька разів більша, ніж напру- га насичення окремого потужного транзистора.

В ІСН варто розрізняти поняття пульсації та нестабіль- ності вихідної напруги. Пульсації вихідної напруги ІСН зумовлюються принципом дії ІРН. Частота пульсацій дорів- нює частоті комутації силового транзистора, а значення коефі- цієнта пульсацій визначається значеннями індуктивності дро- селя L та ємності конденсатора C , які утворюють згладжу- вальний фільтр. Відповідним вибором значень L і C значен- ня коефіцієнта пульсацій вихідної напруги можна довести до будь-якого необхідного значення.

Нестабільність вихідної напруги зумовлюється зміною вхідної напруги ІСН, яка залежить не лише від зміни напру- ги живильної мережі, а й пульсації вихідної напруги мереж- ного випрямляча. За один період пульсацій вихідної напру- ги МВ ІСН здійснює сотні циклів стабілізації своєї вихідної напруги. Тому відносна зміна вхідної напруги ІСН:

$$\frac{\Delta E_{\text{ВХ}}}{E_{\text{ВХ}}} = a + b + 2K_{\text{П}},$$

де a і b — відповідно верхня і нижня межі зміни напруги мережі; $K_{\text{П}}$ — коефіцієнт пульсацій вихідної напруги.

Перетворювачі напруги. В імпульсних джерелах електро- живлення використовують перетворювачі постійної напруги на змінну напругу прямокутної форми. За частот змінної напруги десятки кілогерців силові трансформатори перетво- рювачів виконуються на осердях, що мають прямокутну форму кривої намагнічування. Тривалість перемагнічування $t_{\text{пер}}$ такого осердя від максимально допустимого значення індукції $-B_m$ до значення $+B_m$ визначається параметрами трансфор- матора і прикладеною до первинної обмотки напругою

$$t_{\text{пер}} = \frac{2B_m S_{\text{ос}} \omega_1 K_{\text{ос}}}{E \cdot 10^4},$$

де $S_{\text{ос}}$ — перетин осердя, см^2 ; ω_1 — число витків первинної обмотки трансформатора; $K_{\text{ос}}$ — коефіцієнт заповнення осер- дя сталлю.

Якщо процеси у первинній обмотці трансформатора про- ходять упродовж часу менше, ніж $t_{\text{пер}}$, то трансформатор виконує свої безпосередні функції, тобто напруга на вторинній обмотці за формою повторює напругу на первинній обмотці, величина якої визначається коефіцієнтом трансформації, а струм первинної обмотки зумовлює струм вторинної обмот- ки. Тому осердя трансформатора насичується і струм пер-

вищої обмотки обмежується лише активним опором первинної обмотки, а напруги на всіх обмотках трансформатора дорівнюють нулю. Отже, в перетворювачах напруги часові параметри вихідної напруги зумовлені часом перемагнічування осердя трансформатора.

За принципом дії перетворювачі напруги поділяють на перетворювачі із самозбудженням (або автогенераторні), які є підсилювачами, що охоплені сильним позитивним зворотним зв'язком, і перетворювачі із зовнішнім збудженням, в яких сигнали керування потужними транзисторами забезпечуються задавальним генератором (ЗГ).

У перетворювачах із самозбудженням крива намагнічування осердя використовується на всій ділянці від $-B_m$ до $+B_m$ і частота вихідної напруги перетворювача:

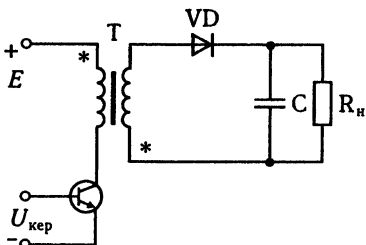
$$f_{\text{пр}} = \frac{E \cdot 10^4}{4B_m S_{\text{ос}} \omega_1 K_{\text{ос}}}.$$

У перетворювачах із зовнішнім збудженням частота ЗГ має бути такою, щоб осердя трансформатора не насичувалося ні за яких умов. Для цього має виконуватися така умова:

$$t_{\text{пер}} > \frac{1}{2f_{\text{пр}}}.$$

Перетворювачі напруги поділяють на дві групи — одно- та двотактні. Однотактні перетворювачі формують змінну напругу прямокутної форми, несиметричну щодо осі часу, двотактні — центрально-симетричну щодо осі часу.

У джерелах живлення середньої потужності (до 100 Вт) використовують однотактні перетворювачі напруги (ОПН). Внаслідок несиметричності напруги на вторинній обмотці трансформатора ОПН у своєму складі містять високочастотний випрямляч (ВЧВ), тому вони є перетворювачами постійної напруги одного рівня на постійну напругу іншого рівня. За способом передавання енергії з кола джерела вхідної напруги в коло навантаження розрізняють ОПН зі зворотним та ОПН із прямим підключенням діода.



Схему ОПН зі зворотним підключенням діода із зовнішнім збудженням наведено на рис. 17.6.

Рис. 17.6. ОПН зі зворотним підключенням діода

В ОПН зі зворотним підключенням діода при відкритому під дією керувальної напруги транзисторі VT напруга на вторинній обмотці трансформатора має таку полярність, за якої діод VD закритий. При цьому раніше заряджений конденсатор С розряджається на опір навантаження, а силовий трансформатор використовується як дросель з індуктивністю L1. За час відкритого стану транзистора $t_{ім}$ колекторний струм зростає практично за лінійним законом від значення I_{1min} до значення I_{1max} (як у IPH). Після закриття транзистора енергія, що запасена в осерді трансформатора, віддається в навантаження по колу вторинної обмотки трансформатора — дроселя з індуктивністю L2. Напруга на вторинній обмотці змінює полярність і діод VD відкривається. Струм вторинної обмотки при цьому зменшується за лінійним законом від значення I_{2max} до значення I_{2min} .

Отже, силовий трансформатор у схемі ОПН зі зворотним підключенням діода використовується як двохобмотковий дросель. Унаслідок безперервності енергії у момент закриття транзистора співвідношення між струмами I_{1min} і I_{2min} , I_{1max} і I_{2max} визначаються коефіцієнтом трансформації силового трансформатора.

Середнє значення струму вторинної обмотки трансформатора є струмом навантаження

$$I_{2cp} = I_H = \frac{I_{2max} + I_{2min}}{2} \left(1 - \frac{t_{ім}}{T} \right),$$

а зміну вихідної напруги, зумовлену процесом розряджання конденсатора С за тривалість $t_{ім}$, визначають за формулою

$$\Delta U_H = \frac{U_H t_{ім}}{R_H C} = \frac{I_H}{C} t_{ім}.$$

Напруга на первинній обмотці трансформатора (дроселі L1) за відкритого транзистора приблизно дорівнює E ($U_{KE\text{ нас}} = 0$)

$$E = L_1 \frac{I_{1max} - I_{1min}}{t_{ім}}.$$

Якщо транзистор закритий, напруга на вторинній обмотці трансформатора (дроселі L2) приблизно дорівнює напрузі на виході ($U_{д. пр} = 0$):

$$U_2 = U_H = L_2 \frac{I_{2max} - I_{2min}}{T - t_{ім}} = \frac{L_1}{n^2} \frac{(I_{1max} - I_{1min})n}{T - t_{ім}}.$$

Розділивши E на U_H , дістанемо:

$$\frac{E}{U_H} = n \frac{T - t_{iM}}{t_{iM}},$$

звідки $U_H = \frac{E}{n} \frac{t_{iM}}{T - t_{iM}}$.

Отже, напруга на навантаженні визначається не лише тільки коефіцієнтом трансформації n , а й параметрами керувального імпульсу — коефіцієнтом заповнення $K_3 = t_{iM} / T$.

В ОПН зі зворотним підключенням діода із самозбудженням (рис. 17.7) енергія, запасена в осерді трансформатора, віддається на виході повністю, тому $I_{2min} = I_{1min} = 0$, а величина I_{1max} визначається тривалістю перемагнічування осердя трансформатора по колу індуктивності первинної обмотки трансформатора, тобто L1. Інші співвідношення такі самі, як і для ОПН із зовнішнім збудженням.

В ОПН із прямим підключенням діода (рис. 17.8) силовий трансформатор використовується за прямим призначенням, тобто коли у відкритому транзисторі струм протікає через первинну обмотку трансформатора, напруга на вторинній обмотці трансформатора має таку полярність, що діод VD2 відкритий, тому напруги і струми обмоток трансформатора пов'язані між собою через коефіцієнт трансформації трансформатора. Коло вторинної обмотки фактично є ІРН зпизжувального типу. Функції джерела живлення і транзистора, що комутується з частотою f , виконує напруга вторинної обмотки трансформатора і діод VD2. Тому напруга на виході визначається так само, як і в ІРН:

$$U_H = U_{2m} K_3.$$

Струм навантаження дорівнює середньому значенню струму дроселя з індуктивністю L , а зміна струму дроселя від значення I_{2min} до I_{2max} зумовлює пульсації напруги на виході, що визначаються так само, як і в ІРН.

Внаслідок кінцевого значення індуктивності первинної обмотки трансформатора L1 в осерді трансформатора накопичується електромагнітна енергія. Якщо не вживати заходів щодо розмагнічування осердя, він може намагнітитися до насичення. Коло розмагнічування в найпростішому вигляді містить додаткову секцію первинної обмотки трансформатора і діод VD1 (див. рис. 17.8). Кола розмагнічування ускладнюють схему ОПН, тому в імпульсних джерелах живлення невеликої потужності використовують ОПН зі зворотним підключенням діода.

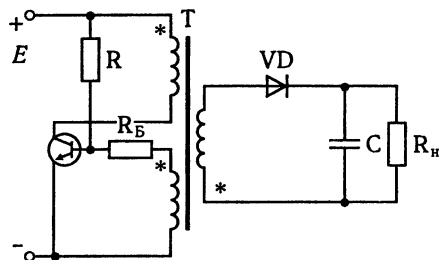
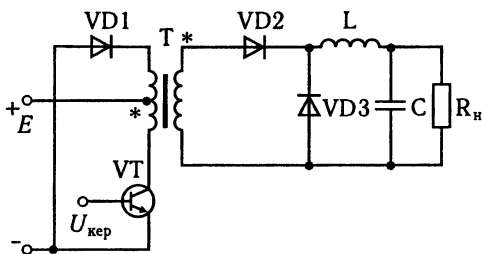


Рис. 17.7. ОПН із самозбудженням

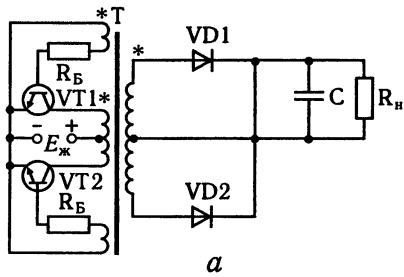
Рис. 17.8. ОПН із прямим підключенням діода



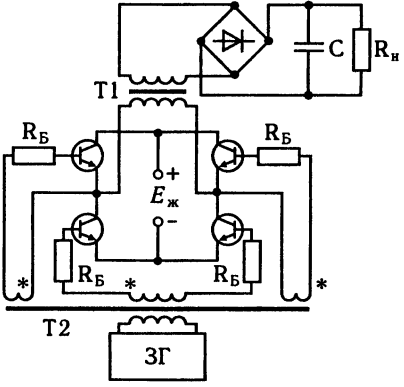
У перетворювачах великої потужності (понад 100 Вт) застосовують двотактні перетворювачі напруги. Індукція в осерді силового трансформатора змінюється в межах $\pm B \leq \pm B_m$, тому в двотактних перетворювачах розмагнічувати осердя не потрібно. У перетворювачах із самозбудженням індукція в осерді змінюється від $-B_m$ до $+B_m$, у перетворювачах із зовнішнім збудженням осердя трансформатора не повинне насичуватися, тому індукція змінюється в менших межах — приблизно від $-0,8B_m$ до $+0,8B_m$.

Двотактні перетворювачі виконуються за схемою із середньою точкою (рис. 17.9, а), мостовою (див. рис. 17.9, б) і напівмостовою (див. рис. 17.9, в) схемами. Схема із середньою точкою із самозбудженням застосовується, якщо потужності навантаження до 100 Вт, а мостова і напівмостова схеми — якщо потужності навантаження понад 100 Вт і переважно використовуються у варіанті із зовнішнім збудженням.

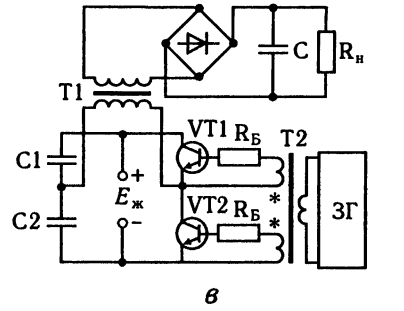
У регульованих двотактних перетворювачах напруги діюче (середнє за півперіода) й амплітудне значення напруг на кожній обмотці рівні між собою. Напруги і струми первинної та вторинної обмоток пов'язані між собою через коефіцієнт трансформації. Перетворення змінної напруги кожної вторинної обмотки на постійну здійснюється за допомогою випрямляча з ємнісною реакцією навантаження. За низьких напруг (менш ніж 15 В) доцільно використовувати двопівперіодну схему із середньою точкою (при цьому зменшуються втрати



a



б



в

Рис. 17.9. Двотактні ПН із самозбудженням (а) та із зовнішнім збудженням (б, в)

потужності на діодах випрямляча), за великих напруг для зменшення кількості витків вторинної обмотки рекомендується використовувати мостову схему випрямляча.

Відмінність у габаритній потужності силового трансформатора (для мостової схеми габаритна потужність трансформатора на 25–40 % менша, ніж для схеми із середньою точкою) істотного значення не має, оскільки на високих частотах з метою зменшення числа витків обмоток рекомендується вибирати осердя із запасом на виході у 3–5 разів. Конденсатор у таких випрямлячах необхідний для забезпечення напруги на виході в момент зміни полярності напруги на вторинній обмотці трансформатора. На практиці процес зміни полярності (тривалість фронтів прямокутної напруги) протікає впродовж часу $t_{\phi} = (0,02 \dots 0,05)T$. Тому ємність конденсатора, за якої зміна ви-

хідної напруги випрямляча за час t_{ϕ} не перевищить допустимого значення ΔU_H , визначається за формулою

$$C \geq \frac{t_{\phi}}{R_H \ln \frac{U_H}{U_H - \Delta U_H}}$$

Оскільки напруги і струми в усіх ланках двотактних перетворювачів напруги мають форму прямокутних імпульсів

з коефіцієнтом заповнення 0,5, то для визначення режиму роботи силових транзисторів, що працюють у ключовому режимі, використовують такі співвідношення:

$$\begin{aligned}
 P_2 &= U_2 I_{\text{н}}; \\
 U_2 &= U_{\text{н}} + U_{\text{д. пр}}; \\
 U_1 &= E - U_{\text{КЕ нас}}; \\
 P_1 &= P_2 / \eta_{\text{тр}}; \\
 I_{\text{К нас}} &= P_2 / U_1; \\
 I_{\text{Б нас}} &= I_{\text{К нас}} / h_{21\text{Е min}}.
 \end{aligned}$$

Для забезпечення насиченого стану силових транзисторів вихідна напруга ЗГ (або напруга на обмотках позитивного зворотного зв'язку в перетворювачах із самозбудженням) має бути не менше, ніж 2–3 В за мінімальної глибини насичення транзистора 1,2–1,3 В. Надлишок напруги гаситься на додатковому резисторі $R_{\text{Б}}$. Це необхідно для усунення впливу розкиду параметрів вхідних характеристик силових транзисторів на величину струму бази.

Схеми двотактних перетворювачів мають певні особливості. У схемі перетворювача із середньою точкою (див. рис. 17.9, а) напруга на повній первинній обмотці трансформатора вдвічі більша, ніж напруга живлення, тому транзистори вибирають на напругу не меншу, ніж $(2,2\dots2,4)E_{\text{ж}}$. У мостовій схемі перетворювача (див. рис. 17.9, б) допустима напруга транзисторів дорівнює $(1,1\dots1,2)E_{\text{ж}}$, але число транзисторів удвічі більше. У напівмостовій схемі (див. рис. 17.9, в) два транзистори замінені двома конденсаторами однакової ємності. Потенціал точки з'єднання конденсаторів дорівнює половині напруги джерела живлення перетворювача, тому амплітуда напруги на первинній обмотці трансформатора

$$U_1 = E_{\text{ж}} - U_{\text{КЕ нас}} - 0,5E_{\text{ж}} = 0,5E_{\text{ж}} - U_{\text{КЕ нас}}.$$

Струм первинної обмотки трансформатора і відкритого транзистора складається з двох складових: струму джерела і розрядного струму відповідного конденсатора (інший конденсатор у цей час заряджається струмом джерела). Оскільки сума напруг на конденсаторах дорівнює $E_{\text{ж}}$, то кількість енергії, відданої одним конденсатором, дорівнює кількості енергії, отриманої іншим. З цього випливає, що струм джерела і розрядний струм конденсатора однакові. Тому первинна

обмотка силового трансформатора має бути розрахована на струм удвічі більший, ніж струм джерела. Незначним недоліком напівмостової схеми є невеликий спад вершини імпульсу вихідної напруги, зумовлений процесами заряджання і розряджання конденсаторів. Щоб напруги на конденсаторах змінювалися не більше, ніж на ΔU_C , ємність конденсаторів вибирають за такою формулою:

$$C \geq \frac{I_{K \text{ нас}}}{2f\Delta U_C}.$$

Регульовані перетворювачі напруги. Регульовані (або стабілізувальні) перетворювачі (РПН) дають змогу підтримувати вихідну напругу (після ВЧВ) приблизно постійною за рахунок зміни тривалості відкритого (або закритого) стану транзистора. Для цього схема керування здійснює зворотний зв'язок за напругою, як і в ІСН (див. рис. 17.1, б). За аналогією з ІСН схема керування РПН містить вимірювальний елемент — подільник напруги, джерело опорної напруги — параметричний стабілізатор напруги, схему порівняння і підсилювач похибки, перетворювач сигналу похибки на тривалість керувального імпульсу.

В ОПН для підтримання вихідної напруги на незмінному рівні треба змінювати тривалість або відкритого, або закритого стану транзистора. Досягається це за допомогою додаткової обмотки силового трансформатора, намагнічувальна сила якої пропорційна величині сигналу похибки, а напрямок її залежить від того, на що і як має впливати намагнічувальна сила — на тривалість відкритого або закритого стану транзистора. При цьому частота перетворення ОПН із самозбудженням змінюється, оскільки під час зміни тривалості відкритого стану транзистора тривалість закритого стану залишається постійною і навпаки.

У двотактних перетворювачах напруги (рис. 17.10) треба ідентично змінювати тривалість відкритого стану кожного плеча перетворювача, щоб уникнути появи постійного підмагнічування осердя трансформатора. Зміна тривалості керувальних імпульсів у двотактних перетворювачах здійснюється так само, як і в ІСН, але на відміну від СК ІСН задавальний генератор генерує напругу трикутної форми з частотою вдвічі більшою, ніж частоти вихідної напруги перетворювача. Вихідні імпульси ШІМ надходять на розподільник імпульсів (РІ), що розподіляє імпульси по ланках керування кожного плеча перетворювача, тому частота комутації кожного транзистора зменшується вдвічі.

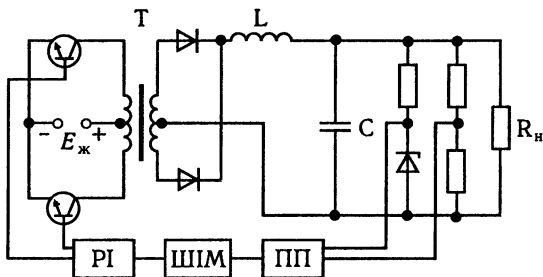


Рис. 17.10. Двотактний РПН

Вихідна напруга регульованого двотактного перетворювача визначається так само, як і в IPH понижувального типу, але коефіцієнт заповнення керувальних імпульсів визначається щодо половини періоду напруги на вторинній обмотці трансформатора, оскільки після випрямлення цієї напруги частота імпульсів подвоюється. Визначення меж зміни тривалості імпульсів здійснюється так само, як і в ICH, але спочатку визначається мінімальне значення амплітуди напруги на вторинній обмотці трансформатора за умови, що коефіцієнт заповнення при цьому має бути меншим за одиницю (приблизно 0,9...0,95). Номінальне і мінімальне значення коефіцієнта заповнення визначаються так само, як під час аналізу ICH.

Асиметрія кривої намагнічування осердя призводить до асиметрії тривалості керувальних імпульсів, що спричинює збільшення нестабільності вихідної напруги, тому в РПН часто використовують компенсаційні стабілізатори напруги для підвищення якості вихідної напруги (див. рис. 17.1, б).

17.3. Силові напівпровідникові елементи

Тип силових напівпровідникових елементів визначає тип напівпровідникового перетворювача, а параметри силового напівпровідникового елемента — його статичні та динамічні характеристики.

Силові напівпровідникові елементи в перетворювачах, як правило, працюють у ключовому режимі. Завдяки такому режиму роботи втрати в силовому напівпровідниковому елементі дуже малі порівняно з перетвореною потужністю. Ці втрати складаються з втрат під час протікання прямого струму, коли силовий напівпровідниковий елемент відкритий або насичений, втрат під час протікання зворотного струму, коли

силовий напівпровідниковий елемент закритий та втрат під час перемикання з одного стану на інший. Параметри, що наводяться в довідниках, визначають ці втрати.

Класифікацію силових напівпровідникових елементів наведено на рис. 17.11.

Істотний стрибок у розвитку перетворювальної техніки відбувся з появою біполярних високовольтих транзисторів і повністю керованих GTO (Gate Transisto Oxide) тиристорів, а потім біполярних транзисторів з ізольованою базою IGBT (Insulated Gate Bipolar Transistor) і потужних польових транзисторів MOSFET (Metal Oxide Semiconductor Field Effect Transistor).

Структура GTO-тиристора в областях анода і катода складається з великого числа технологічних елементів — окремих тиристорів, підключених паралельно, внаслідок чого він здатний виключатися за сигналом керувального електрода. Структуру GTO-тиристора показано на рис. 17.12, а, його

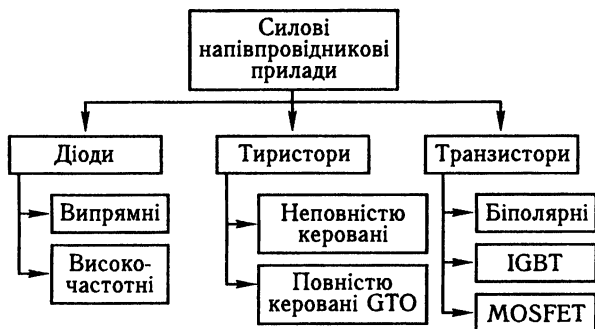


Рис. 17.11. Класифікація силових напівпровідникових приладів

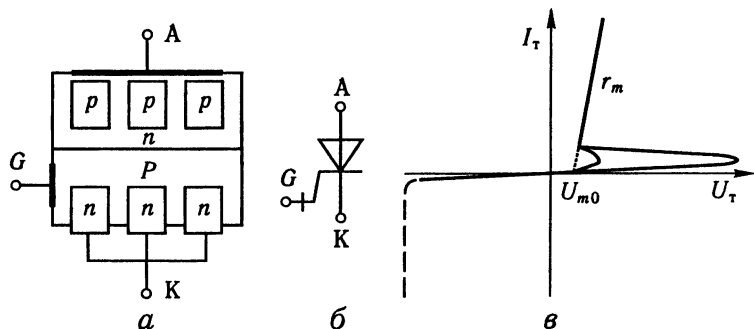


Рис. 17.12. Структура, умовне зображення та вольт-амперна характеристика GTO-тиристора

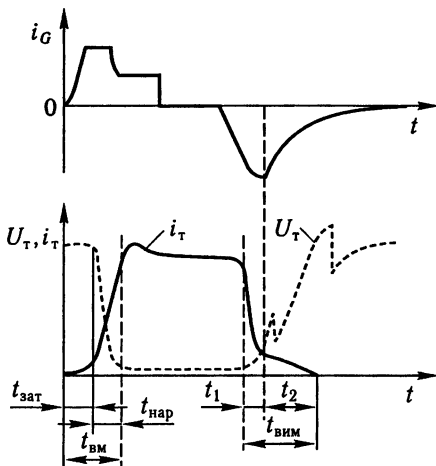


Рис. 17.13. Динамічні процеси під час вмикання/вимикання ГТО-тиристора

зображення на принциповій схемі — на рис. 17.12, б, а вольт-амперну характеристика ГТО-тиристора — на рис. 17.12, в. Вона повторює характеристику неповністю керованого тиристора (SCR — Silicon Controlled Rectifier). В увімкненому стані ГТО-тиристор характеризується такими параметрами: $U_{Г.н}$ — граничною напругою; r_m — динамічним опором.

Динамічні процеси під час перемикавання ГТО-тиристора подано на рис. 17.13. Тривалість процесу вмикання складається з часу затримки вмикання $t_{зат}$ та часу наростання $t_{нар}$, впродовж якого напруга на тиристорі зменшується до 0,1 від початкового значення. Сума цих проміжків часу становить тривалість вмикання:

$$t_m = t_{зат} + t_{нар}.$$

Для забезпечення малого часу і малих втрат вмикання струм на керувальному електроді із самого початку має бути зі значною швидкістю наростання

$$\frac{dI}{dt} > 5A/\mu\text{кс}.$$

Для ГТО-тиристорів характерний досить повільний процес вимикання, що складається з двох стадій (див. рис. 17.13). На першій стадії струм тиристора спадає до 0,1...0,2 свого початкового значення. На другій стадії відбувається повільне

зменшення струму. Тривалість затягування процесу вимикання більша, ніж тривалість спаду, і його слід враховувати.

Негативний струм керувального електрода, що вимикає тиристор, повинен мати значну швидкість наростання і значну амплітуду. В сучасних ГТО-тиристорів ця амплітуда досягає 30 % амплітуди струму анода. Для зниження динамічних втрат під час перемикавання та забезпечення надійної роботи в схемах з ГТО-тиристорами використовують снабери (snubbers) — спеціальні схеми формування динамічних процесів. Найпростішою схемою снабера є коло, що складається з послідовно підключених резистора і конденсатора.

Фірма «Siemens» випускає фотосимистори під назвою SITAK. Фототиристори і фотосимистори — це тиристори та симистори (симетричні тиристори) з фотоелектронним керуванням, в яких керувальний електрод замінений інфрачервоним світловим діодом і фотоприймачем зі схемою керування. Основною перевагою таких приладів є гальванічна розв'язка кіл керування від силових кіл. Такий прилад споживає за входом керування світловим діодом струм близько 1,5 мА, а комутує у вихідному колі змінний струм 0,3 А за напруги до 600 В.

Ці прилади широко застосовують як ключі змінного струму з ізольованим керуванням. Їх також можна використовувати під час керування більш потужними тиристорами або симетричними тиристорами, забезпечуючи при цьому гальванічну розв'язку кіл керування. Мале споживання потужності колом керування дає змогу підключати SITAK до виходу мікропроцесора та мікроЕОМ. На рис. 17.14 наведено приклад підключення приладу SITAK до мікропроцесора для регулювання струму на виході, підключеного до мережі змінної напруги 220 В, коли максимальна потужність досягає 66 Вт.

У польових або уніполярних транзисторах зміна електричної провідності каналу здійснюється за допомогою електричного поля, перпендикулярного до напрямку струму. Електро-

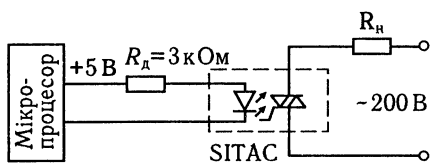


Рис. 17.14. Підключення фотосимистора SITAK до мікропроцесора

роди, підключені до провідного каналу, називаються стоком (Drain) і виток (Source), а керувальний електрод — затвором (Gate). Напруга керування, що створює поле в каналі, підключається між затвором і витком. У сило-

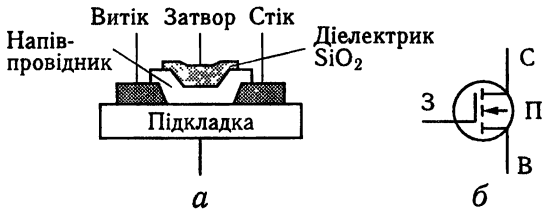


Рис. 17.15. Структура й умовне позначення MOSFET-транзистора

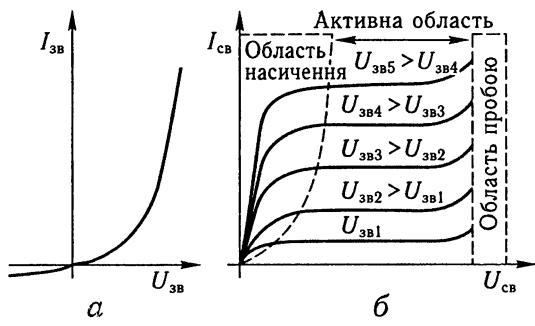


Рис. 17.16. Вольт-амперні характеристики MOSFET-транзистора

вих транзисторах MOSFET використовується конструктивно ізолюваний від провідного каналу затвор. Структуру транзистора показано на рис. 17.15, а, а умовне позначення транзистора – на рис. 17.15, б.

Аналогічно біполярному транзисторові польовий має дві області роботи: область лінійного режиму та область насичення (область малого опору стік-витік). У цих режимах MOSFET-транзистор поводитья аналогічно біполярному транзисторові. Вхідна і вихідні вольт-амперні характеристики MOSFET-транзистора наведені на рис. 17.16, а, б.

Динамічні характеристики польових транзисторів для ключового режиму роботи розглянемо на прикладі процесів вмикання і вимикання, користуючись схемою на рис. 17.17, а.

Для перемикування транзистора на його затвор подається прямокутний імпульс напруги $U_{вх}$. Спочатку відбувається заряджання конденсатора кола затвор-витік ємністю $C_{зв}$ через резистор джерела сигналу з опором R_B . Якщо напруга на ємності $C_{зв}$ не досягає граничної напруги $U_{пор}$, то струм стоку дорівнює нулю і напруга на стоці дорівнює напрузі джерела живлення E_0 .

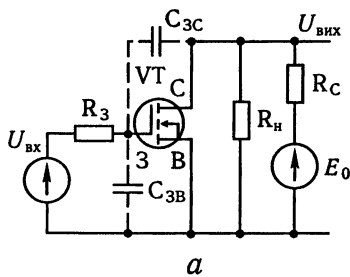
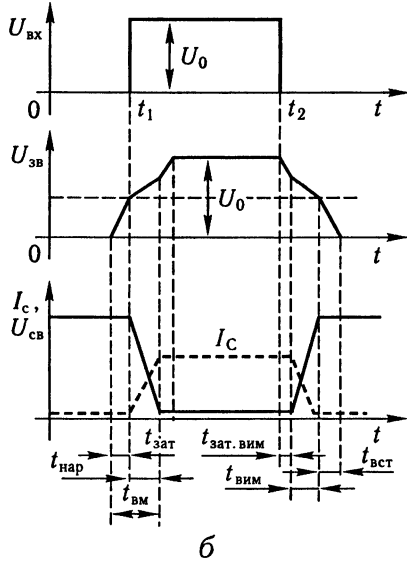


Рис. 17.17. Схема (а) і динамічні процеси перемикання польового транзистора (б)

Коли еквівалентна ємність $C_{зв}$ кола затвор-витік зарядиться до напруги $U_{пор}$, транзистор деякий час буде знаходитися в області насичення. У цьому випадку вхідна ємність вхідного кола транзистора різко збільшиться. Швидкість наростання напруги на затворі транзистора зменшується обернено пропорційно збільшенню ємності $C_{вх}$. Під час збільшення напруги на затворі поступово зростатиме струм стоку і зменшуватиметься напруга на стоці. Отже, процес заряджання ємності $C_{вх}$ триватиме доти, доки напруга на стоці не зменшиться до значення, за якого транзистор виявиться у лінійній області. При цьому вхідна ємність дорівнюватиме $C_{зв}$ і швидкість її заряджання різко збільшиться,



тому наприкінці процесу вмикання транзистора на затворі буде напруга U_0 .

Під час процесу вмикання вихідний імпульс струму стоку затримується щодо надходження імпульсу керування на час $t_{вм} = t_{зат} + t_{нар}$. Аналогічний процес відбувається у процесі вимикання транзистора і складається із часу затримки вимикання $t_{зат.вим}$, часу вимикання $t_{вим}$, впродовж якого спадає імпульс струму стоку, та часу встановлення $t_{вст}$ вихідного стану.

Біполярні транзистори з ізолюваним затвором (БТІЗ) виконані як сполучення вхідного уніполярного (польового) транзистора з ізолюваним затвором (ПТІЗ) і вихідного біполярного $n-p-n$ -транзистора (БТ). Є багато різних способів створення таких приладів, однак найбільшого поширення набули прилади IGBT, в яких вдало поєднуються особли-

вості польових транзисторів з вертикальним каналом і додаткового біполярного транзистора.

У процесі виготовлення польових транзисторів з ізолюваним затвором, які мають вертикальний канал, утворювався паразитний біполярний транзистор, що заважало широкому практичному застосуванню. Схематичне зображення такого транзистора наведено на рис. 17.18, *а*, де VT1 — польовий транзистор з ізолюваним затвором, VT2 — паразитний біполярний транзистор, R1 — послідовний опір каналу польового транзистора. Шунтування переходу база — емітер біполярного транзистора VT2 забезпечувалося опором R2, завдяки якому біполярний транзистор замкнений і істотно не впливає на роботу польового транзистора VT1. Вихідні вольт-амперні характеристики ПТІЗ, наведені на рис. 17.18, *б*, характеризуються крутістю S та опором каналу R1.

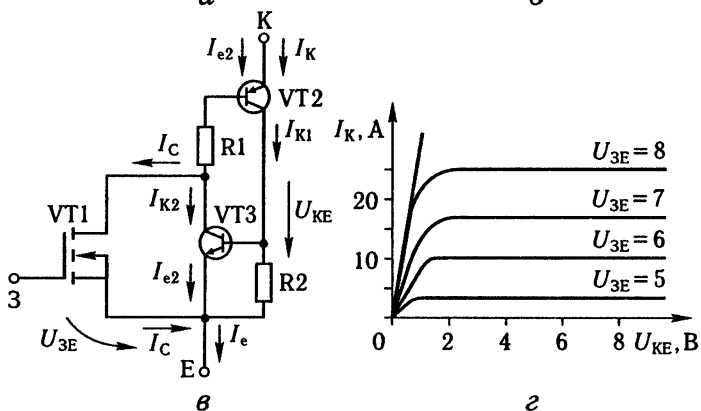
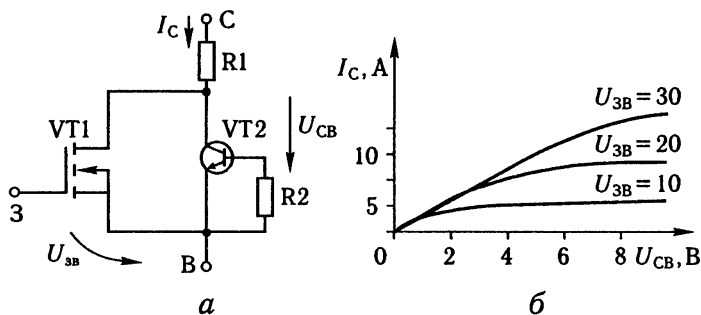


Рис. 17.18. Схема заміщення ПТІЗ з вертикальним каналом (*а*) і його вольт-амперні характеристики (*б*) та схема заміщення транзистора типу IGBT (*в*) і його вольт-амперні характеристики (*г*)

Структура транзистора IGBT аналогічна структурі ПТІЗ, але доповнена ще одним p - n -переходом, завдяки якому в схемі заміщення (див. рис. 17.18, *в*) з'явився ще один p - n - p -транзистор VT2. Структура, що утворилася із двох транзисторів VT2 і VT3, має глибокий внутрішній позитивний зворотний зв'язок, оскільки струм колектора транзистора VT3 впливає на струм бази транзистора VT2, а струм колектора транзистора VT2 визначає струм бази транзистора VT3. Приймаючи, що коефіцієнти передачі струму емітера транзисторів VT2 і VT3 відповідно мають значення α_1 і α_2 , знайдемо $I_{K2} = I_{e2}\alpha_2$, $I_{K1} = I_{e1}\alpha_1$ і $I_e = I_{K1} + I_{K2} + I_c$. З останнього рівняння можна визначити струм стоку польового транзистора

$$I_c = I_e(1 - \alpha_1 - \alpha_2).$$

Оскільки струм стоку I_c ПТІЗ можна визначити через крутість S та напругу U_3 на затворі $I_c = SU_3$, визначимо струм IGBT транзистора

$$I_K = I_e = \frac{SU_3}{1 - (\alpha_1 + \alpha_2)} = S_e U_3,$$

де $S_e = S / [1 - (\alpha_1 + \alpha_2)]$ — еквівалентна крутість біполярного транзистора з ізолюваним затвором.

Очевидно, що за $(\alpha_1 + \alpha_2) \approx 1$ еквівалентна крутість значно перевищує крутість ПТІЗ. Регулювати значення α_1 і α_2 можна зміною опорів $R1$ і $R2$ під час виготовлення транзистора. На рис. 17.18, *з* наведені вольт-амперні характеристики IGBT-транзистора, що показують значне збільшення крутості характеристики порівняно з ПТІЗ.

Іншою перевагою IGBT-транзисторів є значне зниження послідовного опору і, отже, зниження спадання напруги на замкненому ключі. Останнє пояснюється тим, що відбувається шунтування послідовного опору $R2$ каналу двома насиченими транзисторами VT2 і VT3, підключеними послідовно. Умовне схематичне зображення БТІЗ наведено на рис. 17.19, *а*. Це позначення підкреслює його гібридність тим, що ізолюваний затвор зображується як у ПТІЗ, а електроди колектора та емітера зображуються як у біполярного транзистора.

Область безпечної роботи БТІЗ подібна ПТІЗ, тобто у ній відсутня ділянка вторинного пробою, характерна для біполярних транзисторів. На рис. 17.19, *б* наведено область безпечної роботи (ОБР) транзистора типу IGBT з максимальною робочою напругою 1200 В за тривалості імпульсу 10 мкс, що гарантує надійність та безвідмовність. Оскільки в основу

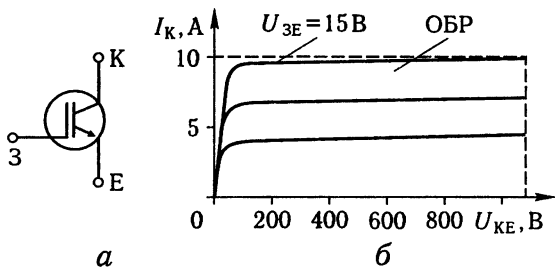


Рис. 17.19. Умовне графічне зображення транзистора БТІЗ (а) і його область безпечної роботи (б)

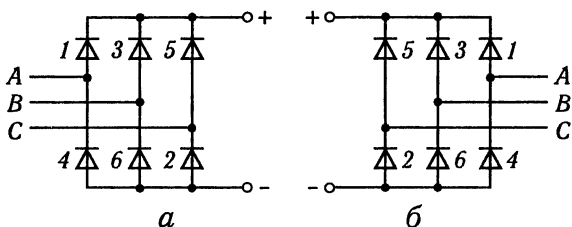


Рис. 17.20. Мости на діодах

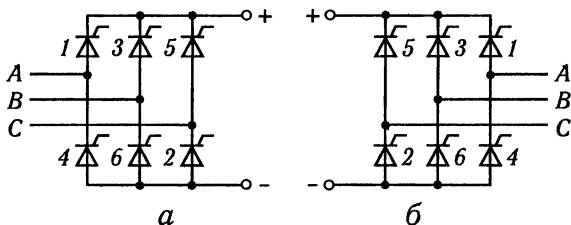


Рис. 17.21. Мости на тиристорах

транзисторів типу IGBT покладені ПТІЗ з індукованим каналом, то напруга на затворі має бути більшою, ніж гранична напруга, що має значення 5...6 В.

Швидкодія БТІЗ трохи нижча за швидкодію польових транзисторів, але значно вища за швидкодію біполярних транзисторів. Дослідження показали, що для більшості транзисторів типу IGBT тривалість вмикання та вимикання не перевищує 0,5...1,0 мкс.

Розвиток технології виготовлення силових напівпровідникових елементів привів до створення модульних та інтеграль-

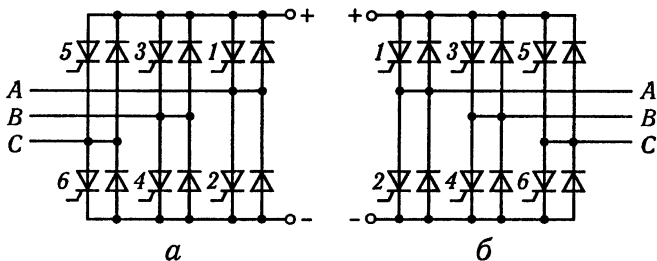


Рис. 17.22. Мости на GTO-тиристорах

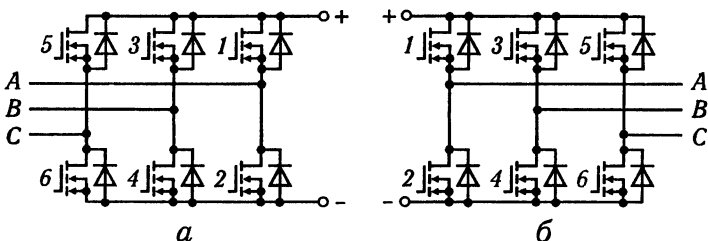


Рис. 17.23. Мости на MOSFET-транзисторах

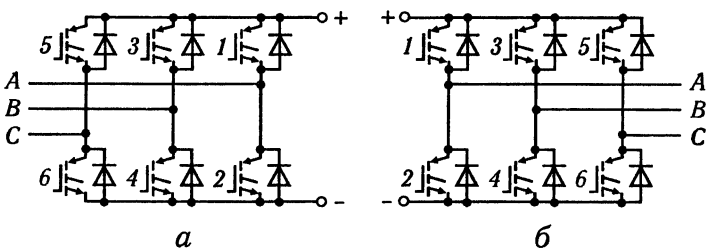


Рис. 17.24. Мости на IGBT-транзисторах

них силових елементів. У модульних конструкціях, як правило, технологічно з'єднані транзистор і підключений йому зустрічно-паралельно швидкодіючий зворотний діод. В інтегральних конструкціях (PIC – Power Integrated Circuit) об'єднано кілька модулів, що утворюють силовий напівпровідниковий перетворювач. Умовні схеми силових напівпровідникових перетворювачів наведені на рис. 17.20 – 17.24. При цьому можуть бути реалізовані одноплечі схеми, коли використовуються лише одне плече, мостові одно- та трифазні схеми. Залежно від призначення перетворювача затискачі

змінного струму АВС можуть бути вхідними (див. рис. 17.20—17.24, а), або вихідними (див. рис. 17.20—17.24, б).

Наведені схеми силової електроніки набули широкого практичного застосування в різних галузях техніки (традиційній енергетиці, технологічному і тяговому електроприводі, вторинних джерелах живлення) та промисловості.

17.4. Тенденції розвитку електронних компонентів

Широке впровадження технологічних досягнень мікроелектроніки в силові напівпровідникове приладобудування дало змогу створити нові класи приладів. Оскільки найближчим часом традиційна енергетика залишиться основним джерелом електричної енергії, то нові можливості застосування силової електроніки в традиційній енергетиці є актуальним питанням. Ці можливості відкриваються в зв'язку з появою енергетичного ринку, жорсткістю вимог до якості електропостачання та у зв'язку із зростанням кількості виробництв, які потребують безперебійного живлення. Як наслідок, підвищуються вимоги до ефективності передавання та споживання електричної енергії.

Для більшості нових розробок в енергетиці потрібно потужний (1...300 МВт) напівпровідниковий перетворювач, що працює на промислову трифазну мережу змінного струму. Такий перетворювач має забезпечувати плавне і незалежне регулювання потоку активної й реактивної потужності та не зумовлювати перекручування форми напруги мережі. Тобто струм мережі перетворювача має бути близьким до синусоїди, а величина і фаза струму регулюватися незалежно одна від одної. Сучасні силові напівпровідникові прилади (тиристори, GTO, IGBT) дають змогу реалізувати різні схеми варіанти потужного перетворювача, які мають зазначені вище властивості.

З появою силових транзисторів, виконаних за МОН-технологією (MOSFET і IGBT), з'явилася можливість створення на їхній базі потужних високоефективних генераторів, які мають значні переваги порівняно з тими, які побудовані на електронних лампах і тиристорах. Цей новий тип генераторів з розширеним частотним діапазоном від 10 до 200 кГц дає змогу замінити електронні лампові генератори. Найважливішими перевагами таких генераторів порівняно з ламповими є вищі ККД та термін служби, а також менші маса та габаритні розміри.

Нині силові IGBT-модулі випускають на струм 10...2400 А та напруги комутації 600, 1200, 1700, 2500 і 3300 В. Їх застосовують у регульованому технологічному і тяговому електроприводі, вторинних джерелах живлення, у металургії, хімії, машинобудуванні, зв'язку, енергетиці, створюючи перетворювачі потужністю від одиниць кіловат до одиниць мегават. Маючи кращі характеристики (малу потужність керування і комутаційні втрати, високі швидкості комутації та стійкість проти перевантажень тощо), вони витиснули в цих галузях застосування не лише силові біполярні транзистори, а й навіть тиристори.

Ринок IGBT-модулів динамічно розвивається і з щорічним приростом до 30 % досяг близько півмільярда доларів. Ведуться розробки і розпочато виробництво IGBT-модулів на напругу комутації 4,5...6,5 кВ. Усю гаму силових модулів поділяють на звичайні IGBT-модулі та «інтелектуальні». Звичайні (стандартні) модулі випускають в одно-, дво-, чотири- і шестиключовому виконанні із (без) зворотними діодами швидкого відновлення FRD (Field Rectifier Direct).

Інтелектуальні силові модулі (IPM — Intelligent Power Modules) уперше з'явилися на ринку в 1988 р. Крім силовій частини схеми перетворювача (мостового одно- або трифазного випрямляча, мостового інвертора) містять у єдиному корпусі також датчики, схеми драйверів, захистів, діагностики, джерел живлення тощо.

Стандартні IGBT-модулі умовно поділяють на два типи: паяної конструкції з ізолюваною основою і притискної конструкції (Press-Pack). За сучасного рівня виробництва IGBT максимальний постійний струм, що пропускається одним кристалом (чіпом) IGBT, становить 100 А. Тому в силовому модулі використовують паралельне з'єднання кількох (нині до 24) чіпів IGBT. Оскільки IGBT мають позитивний температурний коефіцієнт і сучасна технологія їхнього виробництва забезпечує малий розкид параметрів чіпів, проблема паралельного з'єднання навіть такої великої кількості чіпів не дуже складна. Схематично базову паяну конструкцію сучасних силових IGBT-модулів наведено на рис. 17.25.

Чіпи силових напівпровідникових приладів IGBT і FRD припаюються на DCB-кераміку (Direct Copper Bonding), що виконує роль електроізолювального і теплопровідного шару між чіпами та основою — відводом для теплоти. DCB-Кераміка 8 — це плоска тонка Al_2O_3 - або AlN-кераміка, покрита з двох боків мідною фольгою методом прямого (дифузійного) зрощування. Нижній шар — суцільний, верхній — у вигляді

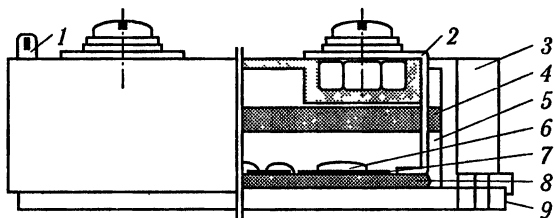


Рис. 17.25. Паяна конструкція силових IGBT-модулів

друкованої плати, що забезпечує електричне з'єднання силових ключів, силових 2 і керувальних 1 виводів.

З'єднання силових (виводів емітера для IGBT і катодних для FRD) та керувальних виводів чіпів з контактними площадками DCB-кераміки здійснюється ультразвуковим зварюванням алюмінієвим дротом 6. DCB-Кераміка з припаяними силовими виводами та напаяними (привареними) чіпами IGBT і FRD припаюється на мідну основу 9. До мідної основи приклеюється пластмасовий корпус 3, усередині якого напівпровідникові чіпи і кераміка захищаються (заливаються) силіційорганічним гелем 7, що не змінює свої механічні та електроізоляційні властивості під впливом температури, вологості й часу. Додаткову жорсткість конструкції модуля додає шар епоксидного компаунду 5. Силові виводи 2 загинаються над гайкою і за допомогою гвинтів приєднуються до шин силової схеми перетворювача. Керувальні виводи 1 пайкою з'єднуються зі схемою драйвера.

Для забезпечення надійного відводу теплоти і високої електричної ізоляції в багатошаровій конструкції силових модулів паяної конструкції з ізолюваною основою застосовують матеріали з різними коефіцієнтами термічного розширення. Для розробок з високими вимогами щодо надійності та термічної, циклічної стійкості фірмами «Toshiba» та «Hitachi» запропоновано конструкцію модуля без основи з прямим паяним контактом DCB-кераміки на попередньо нікельований AlSiC-охолоджувач. Подібну конструкцію використовує і фірма «Semikron» у серії інтегральних інтелектуальних модулів SKIIP (Semikron Integrated Intelligent Power Module), виключивши паяний шар між охолоджувачем і DCB-керамікою.

Разом з розвитком технологій паяної конструкції силових модулів останнім часом почала інтенсивно розвиватися технологія притискної конструкції IGBT-модулів. На рис. 17.26 наведено розріз конструкції IGBT-модуля притискної конструкції.

Чіпи IGBT та діодів швидкого відновлення, розділені сепаратором, мають притискні контакти на колектор та емітер (анод і катод діода) через молібденові пластини (термічні компенсатори). Вивід затворів також забезпечується притискним контактом (зондом) з послідовним резистором на кожен чіп IGBT для усунення паразитних коливань. Така конструкція потужнострумовевого модуля має набагато менший тепловий опір, ніж чіп-основа (11 К/кВт для 1000 А модуля), охолодження на обидва боки, високі енергетичну, термічну і циклічну стійкість на рівні GTO-тиристорів таблеткової конструкції (до 100 тис. циклів).

Фірма «Toshiba Semiconductor Group» (Японія) випускає в таблетковій металокерамічній конструкції IGBT-модулі (зі зворотним діодом) Ø75 мм типу ST800FXF21 (800 А/3300 В), ST1000EX21 (1000 А/2500 В) і Ø85 мм типу ST1200FXF21 на струм 1200 А та напругу 3300 В. В останньому модулі об'єднано 15 чіпів IGBT (80 А/3300 В) і 6 чіпів FRD (200 А/3300 В) розміром 15×15 мм кожний. Для забезпечення пробивної напруги 3300 В кожний чіп по периметру захищений ізолювальною рамкою.

IGBT-Модулі притискної конструкції крім високої надійності, термічної, циклічної стійкості, двостороннього охолодження з малим тепловим опором чіп-основа мають ще одну перевагу – малу паразитну індуктивність виводів (одиниці наногенрі). За великих швидкостей комутації струму на такій індуктивності не можуть виникати перенапруги, що забезпечує додатково високу надійність роботи модулів.

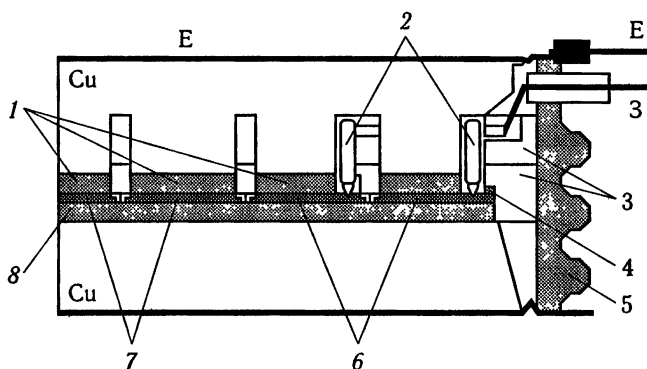


Рис. 17.26. Розріз конструкції IGBT-модуля притискної конструкції: 1 – молібденові прокладки; 2 – зонди; 3 – сепаратори; 4 – рамка; 5 – керамічний корпус; 6 – чіпи IGBT; 7 – чіпи FRD; 8 – молібденовий диск

Мінімізація внутрішньої індуктивності виводів потужно-струмових IGBT-модулів ($>800\text{ A}$) є актуальним завданням. У таких модулях доводиться поєднувати десятки чіпів IGBT і FRD. Велика паразитна індуктивність виводів і, як наслідок, великі перенапруги на фронтах комутації обмежують область безпечної роботи модулів та знижують надійність їхньої роботи.

Для підвищення універсальності, простоти й зручності застосування силових IGBT-модулів у схемах перетворювачів розроблювачі модулів пропонують кілька варіантів конструкцій модулів з багатьма ключами, що мають у своєму складі повні мостові схеми. Нині можна говорити про два стандарти на IGBT-модулі з багатьма ключами: EconoPack і ECONO+ (Eupec, Siemens, Semikron, Toshiba) і LoPak4, LoPak5 (ABB Semiconductors AG, Semikron). Модулі серії Econo широко застосовуються розроблювачами в перетворювачах частоти електроприводів змінного струму потужністю до десятків кіловат.

Модулі LoPak4 і LoPak5 мають такі граничні характеристики: $6 \times 300\text{ A} / 1200\text{ B}$; $2 \times 900\text{ A} / 200\text{ B}$; $6 \times 225\text{ A} / 1700\text{ B}$ і $2 \times 675\text{ A} / 1700\text{ B}$. Їх випускають у двох варіантах: з мідною основою та без основи з прямим контактом DCB-кераміки модуля на охолоджувач. Модулі мають низьку паразитну індуктивність як внутрішніх виводів, так і зовнішніх шин. Зовнішні силові шини встановлюють на болти силового модуля і прикручують гайками.

Найпоширенішим серед приладів силової електроніки є електропривід. На рис. 17.27 наведено класичну функціо-

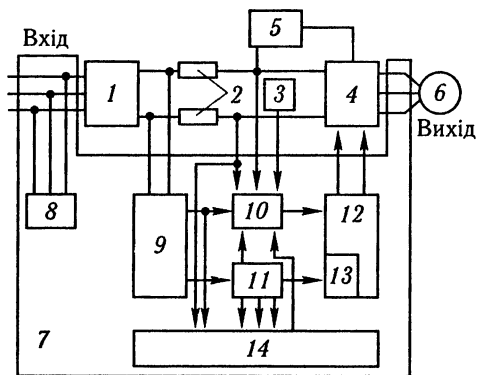


Рис. 17.27. Функціональна схема перетворювача частоти з колом постійного струму

нальну схему перетворювача частоти з колом постійного струму. Вхідна напруга надходить на мостовий випрямляч 1 на діодах, вхід якого захищений обмежувачами перенапруг 8. До виходу випрямляча підключена фільтрова ємність шини постійного струму зі схемою «м'якого» заряджання 9 і мостовий інвертор напруги 4 на IGBT. У приводах малої і середньої потужності до шини постійного струму підключена схема гальмування 5. Силова частина перетворювача містить також датчики струму 2 і температури 3. Схема керування містить драйвери 12 для керування транзисторами інвертора і гальма зі схемами захисту 10, 13, контролер керування 14 і джерела живлення 11. Оскільки силова схема і частина системи керування (драйвери, датчики, схеми діагностики і захисту) є однаковими для більшості застосувань, бажано об'єднати ці елементи в єдину конструкцію. Поява МОН-керуваних приладів, що мають малі потужності керування, та висока стійкість IGBT проти перевантажень та легкість керування ними в аварійних режимах дали змогу об'єднати в єдиному корпусі силові частини перетворювача і схеми драйверів, діагностики й захисту.

Силу частину інтелектуального модуля виготовляють, як і стандартні модулі паяної конструкції, з ізольованою основою. Тут також використовують технологічні прийоми, що дають змогу підвищити надійність, термічну, циклічну стійкість модулів, знизити паразитні індуктивності виводів. Інтелектуальна частина модуля розміщена на багатошаровій друкованої платі, встановленій над DCB-платами із силовими напівпровідниковими чіпами.

За такою технологією фірмами «Fuji», «Mitsubishi», «Toshiba» випускається ціла гама інтелектуальних силових модулів IPM на 300 А/1200 В у виконанні двох ключів і 100 А/1200 В (одного ключа), у шести- і семиключовому виконанні. Функціональну схему таких модулів наведено на рис. 17.28. Як схеми драйверів застосовують високовольтні силові інтегральні схеми, що забезпечують крім формування імпульсів керування на затвори IGBT 5 також функції захисту силових ключів від перевантаження за струмом 6 (OC — Over Current), включаючи коротке замикання 7 (SC — Short Current), захист від перегрівання 9 (OT — Over Temperature), від аварії (неприпустимого зниження) напруги живлення драйверів 8 (UV — Under Voltage). В окремих IPM є: гальванічна розв'язка керувальних сигналів 3, джерела живлення драйверів 2. У наступних поколіннях планується включати до складу IPM також і контролер керування 1.

Силові IGBT-модулі зайняли домінуюче положення на ринку приладів силової електроніки для практично всіх видів

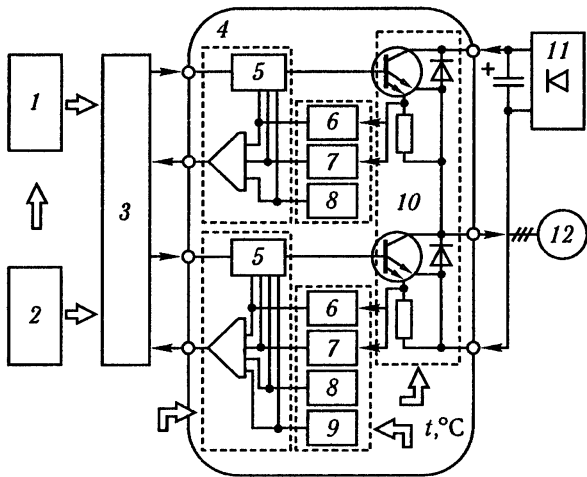


Рис. 17.28. Функціональна схема силового модуля IPM

перетворювального устаткування потужністю від одиниць кіловольтампера до одиниць мегавольтампера. Розроблювачі та виробники силових IGBT-модулів ведуть роботи з модернізації модулів паяної конструкції з метою поліпшення їхніх електричних характеристик, підвищення граничних параметрів, збільшення надійності й термічної, циклічної стійкості при зниженні ціни. Ця мета досягається застосуванням нових матеріалів і технологій складання модулів з використанням тонких Al_2O_3 - і AlN DCB-керамічних підкладок, застосуванням конструкцій модулів без мідної основи і з основою з матричних композиційних матеріалів, нових конструкцій модулів з виводами малої індуктивності, розробкою спеціальних конструкцій модулів з інтегрованим рідинним охолодженням, розробкою нових корпусів IGBT-модулів, що забезпечують максимальні простоту і зручність використання їх у перетворювальному устаткуванні.

Поряд з розвитком технологій паяної конструкції модулів з ізолюваною основою останнім часом інтенсивно розвивається технологія притискної конструкції IGBT-модулів, що мають двостороннє охолодження, низьку індуктивність виводів, високу надійність та енергетичну, термічну, циклічну стійкість.

Головним напрямом розвитку силової електроніки є система інтеграція, тобто надання користувача інтелектуального силового модуля, а в майбутньому — інтегрального перетворювального пристрою. Нині MOSFET та IGBT силові інтег-

ральні схеми і модулі, в тому числі інтелектуальні ІРМ витісняють практично з усіх сфер застосовувані раніше тиристори, біполярні транзистори, оскільки за тих самих комутаційних струмів і напруг вони мають значно меншу потужність керування та тривалість комутації, ширшу область безпечної роботи й вищі частоти перетворення.

За прогнозами IGBT повністю замінить біполярні транзистори (ВРТ) і повністю керовані тиристори (GTO) в перетворювальному обладнанні потужністю до одиниць мегавольтампер, в області малих потужностей (в низьковольтних перетворювачах) домінуватиме MOSFET, а в області значних потужностей — GTO.

Контрольні запитання

1. Які переваги мають джерела живлення з високочастотним перетворенням енергії?
2. Як обмежується амплітуда імпульсу зарядного струму конденсатора мережного випрямляча?
3. Поясніть принцип дії імпульсного стабілізатора напруги.
4. У чому полягає відмінність між одноктними перетворювачами напруги зі зворотним та прямим підключенням діода?
5. Поясніть принцип дії регульованого двотактного перетворювача напруги.

СПИСОК РЕКОМЕНДОВАНОЇ ЛІТЕРАТУРИ

1. *Виноградов Ю. В.* Основы электронной и полупроводниковой техники. — 2-е изд., доп. — М.: Энергия, 1982. — 536 с.
2. *Малахов В. П.* Электронные цепи непрерывного и импульсного действия. — Киев; Одесса: Либідь, 1991. — 256 с.
3. *Малахов В. П.* Схемотехника аналоговых устройств. — Одесса: АстроПринт, 2000. — 212 с.
4. *Эрглис К. Э., Степаненко И. П.* Электронные усилители. — М.: Наука, 1964. — 540 с.
5. *Гусев В. Г., Гусев Ю. М.* Электроника. — М.: Высш. шк., 1991. — 622 с.
6. *Севин Л.* Полевые транзисторы: Пер. с англ. — М.: Сов. радио, 1968. — 184 с.
7. *Руденко В. С., Сенько В. И., Трифонюк В. В.* Основы промышленной электроники. — К.: Вища шк., 1985. — 400 с.
8. *Алексеенко А. Г., Шагурин И. И.* Микросхемотехника. — М.: Радио и связь, 1990. — 496 с.
9. *Цыкин Г. С.* Электронные усилители. — М.: Связь, 1965. — 510 с.
10. *Цыкин Г. С.* Усилители электрических сигналов. — М.: Связь, 1967. — 424 с.
11. *Расчет электронных схем: Примеры и задачи / Г. И. Изъюрова и др.* — М.: Высш. шк., 1987. — 330 с.
12. *Степаненко И. П.* Основы микроэлектроники. М.: Сов. радио, 1980. — 424 с.
13. *Захаров В. К.* Электронные элементы автоматики. — М.: Энергия, 1967. — 352 с.
14. *Проектирование и применение операционных усилителей / Под ред. Дж. Грэма и др.* — М.: Мир, 1974. — 510 с.
15. *Марше Ж.* Операционные усилители и их применение. — М.: Москва, 1976. — 258 с.
16. *Шило В. Л.* Линейные и интегральные схемы в радиоэлектронной аппаратуре. — М.: Сов. радио, 1974. — 312 с.

17. *Щербаков В. И., Грезов Г. И.* Электронные схемы на операционных усилителях: Справ. — К.: Техника, 1983. — 213 с.
18. *Справочник по интегральным микросхемам / Под ред. Б. В. Табрина.* — М.: Радио и связь, 1985. — 528 с.
19. *Алексеев А. Г., Войшвилло Г. В.* Операционные усилители и их применение. — М.: Радио и связь, 1989. — 120 с.
20. *Нестеренко Б. К.* Интегральные операционные усилители: Справ. пособие по применению. — М.: Энергоиздат, 1982. — 128 с.
21. *Сафрошкин Ю. В.* Частотно-избирательные RC-схемы на полупроводниковых триодах. — М.: Сов. радио, 1963. — 218 с.
22. *Аналоговая и цифровая электроника / Под ред. О. П. Глудкина.* — М.: Горячая Линия — Телеком, 1999. — 768 с.
23. *Акулов И. И., Баржин В. Я., Валитов Р. А.* Радиотехнические схемы на транзисторах и туннельных диодах. — М.: Связь, 1966. — 512 с.
24. *Бондаренко В. Г.* RC-генераторы синусоидальных колебаний. — М.: Связь, 1976. — 208 с.
25. *Захаров В. К., Лытарь Ю. И.* Электронные устройства автоматики и телемеханики. — Л.: Энергоатомиздат, 1984. — 432 с.
26. *Ерофеев Ю. Н.* Импульсная техника. — М.: Высш. шк., 1984. — 386 с.
27. *Ефремов В. Д., Захаров В. К.* Импульсные элементы автоматики и вычислительной техники. — М.: Энергия, 1977. — 248 с.
28. *Скаржепа В. А., Луценко А. И.* Электроника и микросхемотехника. Ч 1. Электронные устройства информационной автоматики / Под общ. ред. А. А. Краснопрошиной. — К.: Вища шк., 1989. — 431 с.
29. *Гилмор Ч.* Введение в микропроцессорную технику: Пер. с англ. — М.: Мир, 1984. — 334 с.
30. *Микросхемы памяти, ЦАП и АЦП: Справ. / О. Н. Лебедев и др.* — 2-е изд. — М.: КУБК-а, 1996. — 384 с.
31. *Лебедев О. Н.* Применение микросхем памяти в электронных устройствах: Справ. пособие. — М.: Радио и связь, 1994. — 216 с.
32. *Лебедев О. Н., Мирошниченко А. И., Телец В. А.* Изделия электронной техники. Цифровые микросхемы. Микросхемы памяти. Микросхемы ЦАП и АЦП: Справ. — М.: Радио и связь, 1994. — 248 с.
33. *Применение интегральных микросхем памяти: Справ. / Под ред. А. Ю. Гордонова, А. А. Дерюгина.* — М.: Радио и связь, 1994. — 232 с.
34. *Угрюмов Е. П.* Цифровая схемотехника. — СПб.: БХВ-Санкт-Петербург, 2000. — 528 с.
35. *Гольденберг Л. М.* Импульсные устройства. — М.: Радио и связь, 1981. — 222 с.
36. *Расчет элементов цифровых устройств / Под ред. Л. Н. Преснухина.* — М.: Высш. шк., 1982. — 384 с.

37. *Аналоговые и цифровые интегральные микросхемы* / Под ред. С. В. Якубовского. — М.: Радио и связь, 1985. — 432 с.
38. *Базовые матричные кристаллы и матричные БИС* / В. Г. Домрачев, П. П. Мальцев, И. В. Новаченко и др. — М.: Энергоатомиздат, 1992. — 224 с.
39. *Гутников В. С. Интегральная электроника в измерительных устройствах.* — Л.: Энергоатомиздат, 1988. — 304 с.
40. *Программируемые логические ИМС на КМОП-структурах и их применениис* / П. П. Мальцев, Н. И. Гарбузов, А. П. Шарапов и др. — М.: Энергоатомиздат, 1998. — 158 с.
41. *Угрюмов Е. П., Грушвицкий Р. И., Альшевский А. Н. БИС/СБИС с репрограммируемой структурой.* — СПб.: ГЭТУ, 1997. — 96 с.
42. *Хоровиц П., Хилл У. Искусство схемотехники: В 3 т.: Пер. с англ.* — 4-е изд. — М.: Мир, 1993. — Т. 2. — 371 с.
43. *Источники электропитания радиоэлектронной аппаратуры: Справ.* / Под ред. Г. С. Найвельта. — М.: Радио и связь, 1986. — 576 с.
44. *Галкин С. Г. Силовая электроника.* — СПб.: Корона принт, 2002. — 304 с.
45. *Бойко В. І., Зорі А. А. Основи електронних систем. Вступ до фаху.* — Донецьк: ДНТУ, 2002. — 207 с.
46. *Електроніка і мікросхемотехніка* / В. І. Сенько, М. В. Панасенко, Є. В. Сенько та ін. — К.: Обереги, 2000. — Т. 1. — 299 с.
47. *Прянишников В. Я. Электроника: Курс лекций.* — СПб.: Корона принт, 1998. — 398 с.

Навчальне видання

СХЕМОТЕХНІКА ЕЛЕКТРОННИХ СИСТЕМ

У ТРЬОХ КНИГАХ
КНИГА 1

*Бойко Віталій Іванович
Гуржій Андрій Миколайович
Жуйков Валерій Якович
Зорі Анатолій Анатолійович
Співак Віктор Михайлович
Терещенко Тетяна Олександрівна*

АНАЛОГОВА СХЕМОТЕХНІКА ТА ІМПУЛЬСНІ ПРИСТРОЇ

Оправа і титул *В. С. Жиборовського*
Художній редактор *Г. С. Муратова*
Технічний редактор *А. І. Омоховська*
Коректори: *Т. М. Глушко, В. П. Нікітіна*
Комп'ютерна верстка *Н. П. Довлетукаєвої*

Підп. до друку 25.02.2004. Формат 84 × 108 / 32.
Папір. офс. № 1. Гарнітура Peterburg. Офс. друк.
Ум. друк. арк. 19,32. Обл.-вид. арк. 18,80. Тираж 3000 пр.
Вид. № 10527. Зам. № 4-138.

Видавництво «Вища школа», 01054, Київ-54, вул. Гоголівська, 7г

Свідоцтво про внесення до Держ. реєстру
від 04.12.2000 серія ДК № 268

Надруковано з плівок, виготовлених у видавництві «Вища школа»,
у ВАТ «Білоцерківська книжкова фабрика»,
09117, Біла Церква, вул. Л. Курбаса, 4



Шановні друзі!

01054, КИЇВ-54,

вул. Гоголівська, 7г

Видавництво «Вища школа»

тел./факс: (044) 216-32-44

тел./факс: (044) 216-33-05

E-mail: v_skola@i.com.ua



ЛІТЕРАТУРУ ВИДАВНИЦТВА «ВИЩА ШКОЛА» МОЖНА ПРИДБАТИ ЗА ТАКИМИ АДРЕСАМИ:

М. Київ: вул. РАДИЩЕВА, 12/16

ВАТ «УКРКНИГА»

ТЕЛ.: (044) 488-52-97, 483-50-21

ФАКС (044) 488-65-33

М. ДНІПРОПЕТРОВСЬК:

ПРОСП. КІРОВА, 22

ОБЛАСНИЙ БІБЛІОТЕЧНИЙ КОЛЕКТОР

ТЕЛ.: (056) 778-38-39, 778-25-37

МАГАЗИН «ЗНАХІДКА»

ТЕЛ.: (0562) 42-50-96

М. ДОНЕЦЬК: вул. АРТЕМА, 147А

ТОВ «ДОМ КНИГИ»

ТЕЛ.: (0622) 90-58-88

М. ЖИТОМИР:

вул. ЧЕРНЯХОВСЬКОГО, 12А

МАГАЗИН «ЗНАННЯ»

ТЕЛ.: (0412) 37-27-74

М. ІВАНО-ФРАНКІВСЬК:

ВІЧЕВИЙ МАЙДАН, 3

КНИГАРНЯ «СУЧАСНА УКРАЇНСЬКА КНИГА»

ТЕЛ.: (03422) 3-04-60

М. ЛЬВІВ: вул. ФУРМАНСЬКА, 5

КНИГАРНЯ «СКАРБНИЦЯ»

ТЕЛ. (0322) 72-35-34

вул. К. ЛЕВИЦЬКОГО, 25, КНИГАРНЯ «МЕЛІСА»

ВИДАВНИЦТВО «АВЕРС»

ТЕЛ.: (0322) 40-30-42

М. РІВНЕ: вул. ОСТРОВСЬКОГО, 16

ДККП «РІВНЕКНИГА»

ТЕЛ.: (0362) 22-41-05

вул. СОБОРНА, 57, КНИГАРНЯ № 8 «СЛОВО»

ТЕЛ.: (0362) 26-94-17

МАЙДАН НЕЗАЛЕЖНОСТІ, 5

КНИГАРНЯ № 13 «ЗНАННЯ»

ТЕЛ. (0362) 22-24-72

М. ТЕРНОПІЛЬ: вул. Йосипа Сліпого, 1

КНИГАРНЯ «ДІМ КНИГИ»

ТЕЛ.: (0352) 43-03-71

ПРОСП. ЗЛУКИ, 37

КНИГАРНЯ «ДІМ КНИГИ»

ТЕЛ.: (0352) 28-64-89

вул. ТАНОЦОРОВА, 14, ТОВ «ВИДАВНИЦТВО

«НАВЧАЛЬНА КНИГА — БОГДАН»

ТЕЛ.: (0352) 43-00-46

М. ХАРКІВ: вул. СУМСЬКА, 51

МАГАЗИН «BOOKS» (ДП «АВІОНІКА-ХАРКІВ»)

ТЕЛ.: (0572) 14-04-70, 14-04-71, 14-26-74

М. ХМЕЛЬНИЦЬКИЙ:

вул. ПОДІЛЬСЬКА, 25

ТОВ «КНИЖКОВИЙ СВІТ»

ТЕЛ.: (0382(2)) 79-25-59, 6-60-73

М. СУМИ:

вул. НАБЕРЕЖНА Р. СТРИЛКИ, 46

МАГАЗИН НАВЧАЛЬНОЇ ЛІТЕРАТУРИ

ТЕЛ.: (0542) 27-33-80

М. ЧЕРНІВЦІ:

вул. КАФЕДРАЛЬНА, 2, 14 КОРПУС ЧНУ

МАГАЗИН «КНИГИ»

ТЕЛ.: (050) 374-43-41, 918-32-02

М. СТОРОЖИНЕЦЬ:

вул. О. КОБИЛЯНСЬКОЇ, 7

МАГАЗИН «КНИГИ»

ТЕЛ.: (03735) 2-48-18

Оптовим покупцям
надаються знижки!

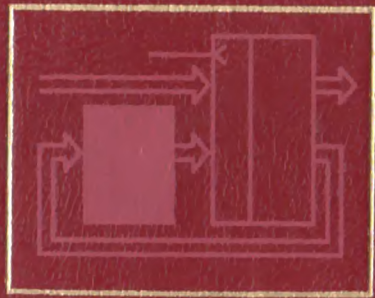


СХЕМОТЕХНІКА електронних систем



Книга 1

**АНАЛОГОВА
СХЕМОТЕХНІКА
та ІМПУЛЬСНІ
ПРИСТРОЇ**



«ВИЩА ШКОЛА»

СХЕМОТЕХНІКА
електронних систем